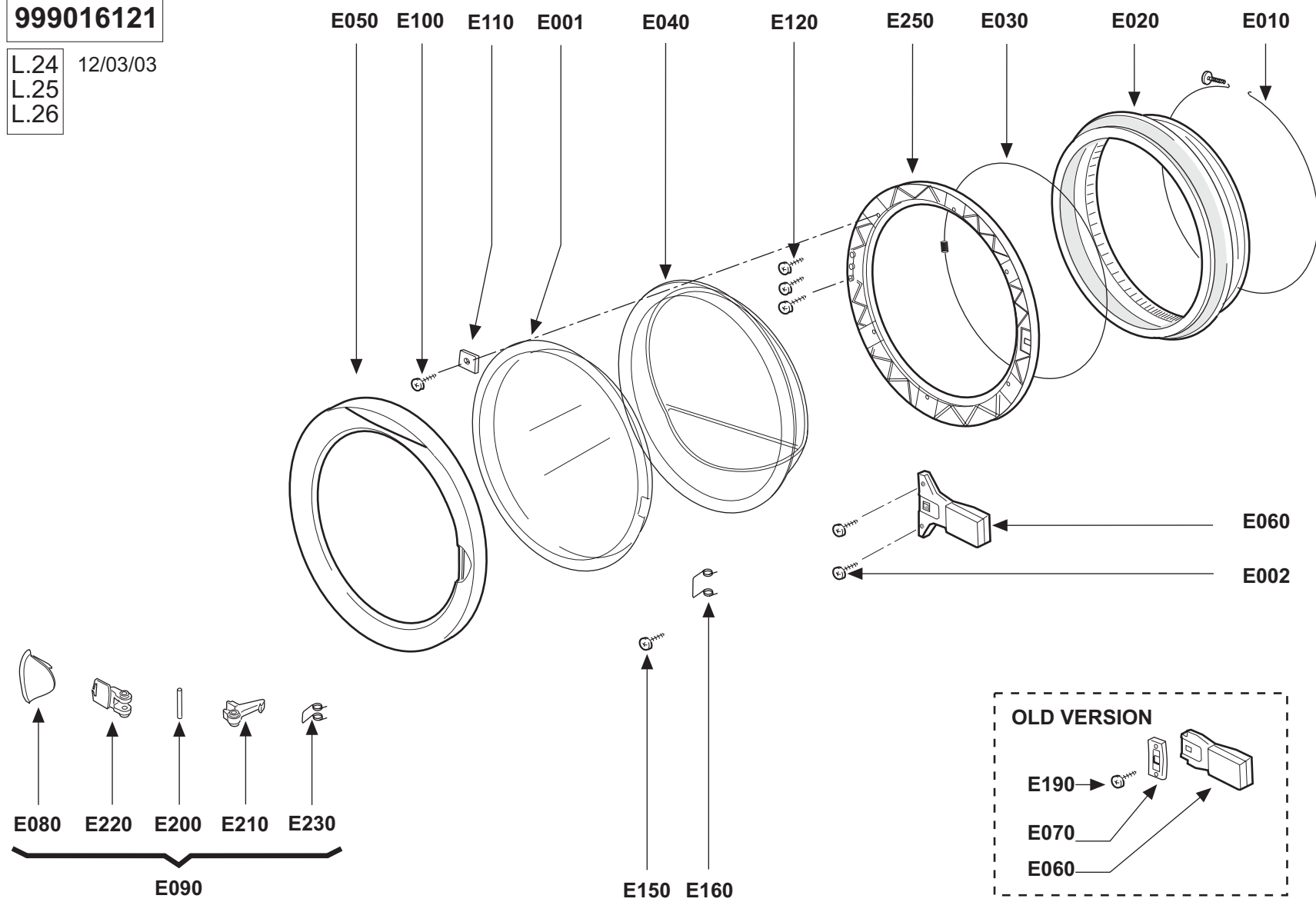


999016121

L.24 12/03/03
L.25
L.26



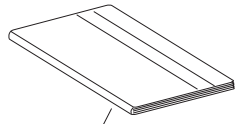
999016228

SHRINK PACKING FREE-STANDING

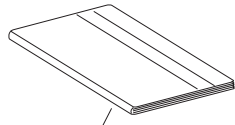
14/09/2006

Z290

Z310



Z330
INSTRUCTIONS
FOR USE

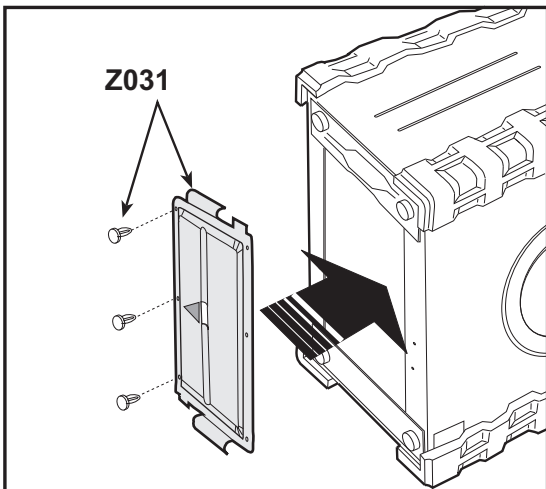


Z025
TECHNICAL DATAS
BOOKLET

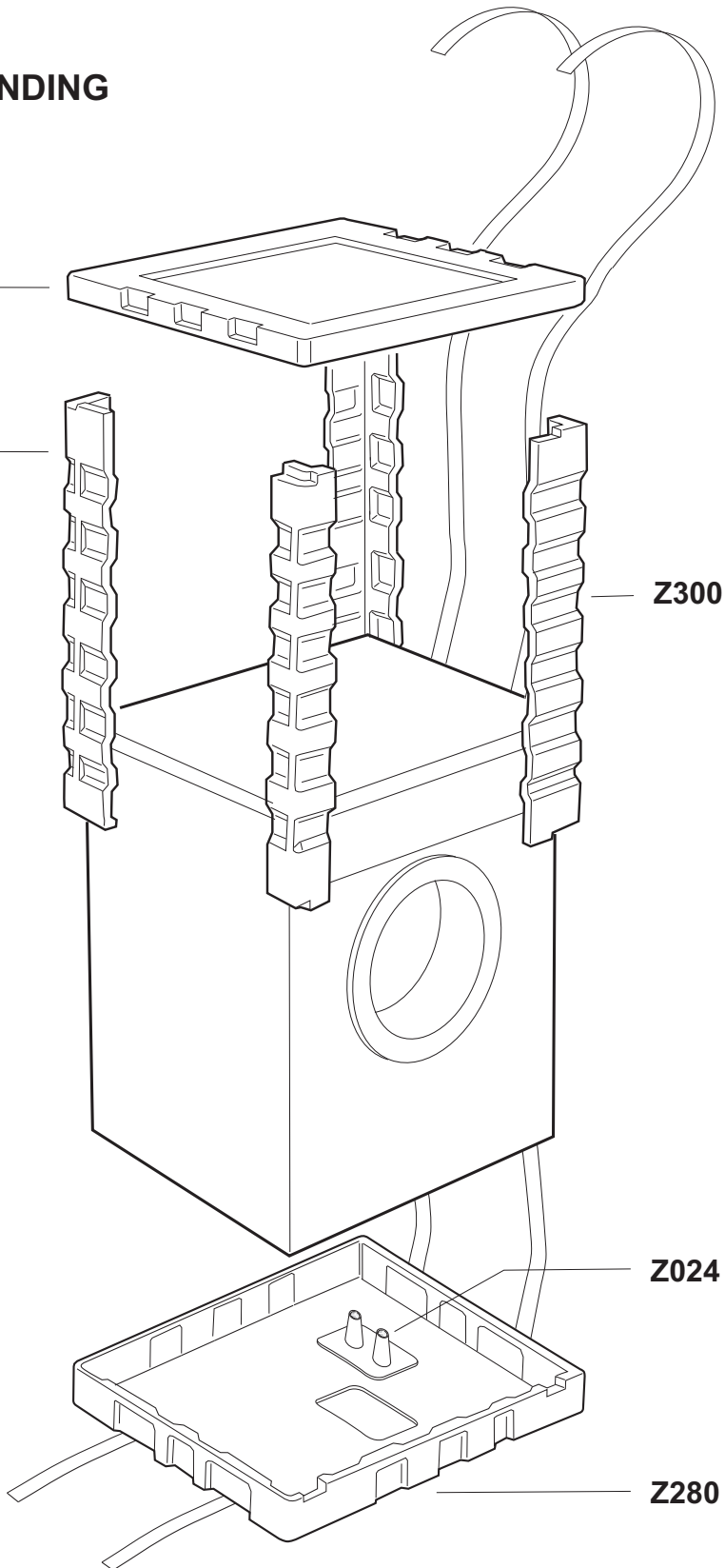
Z300

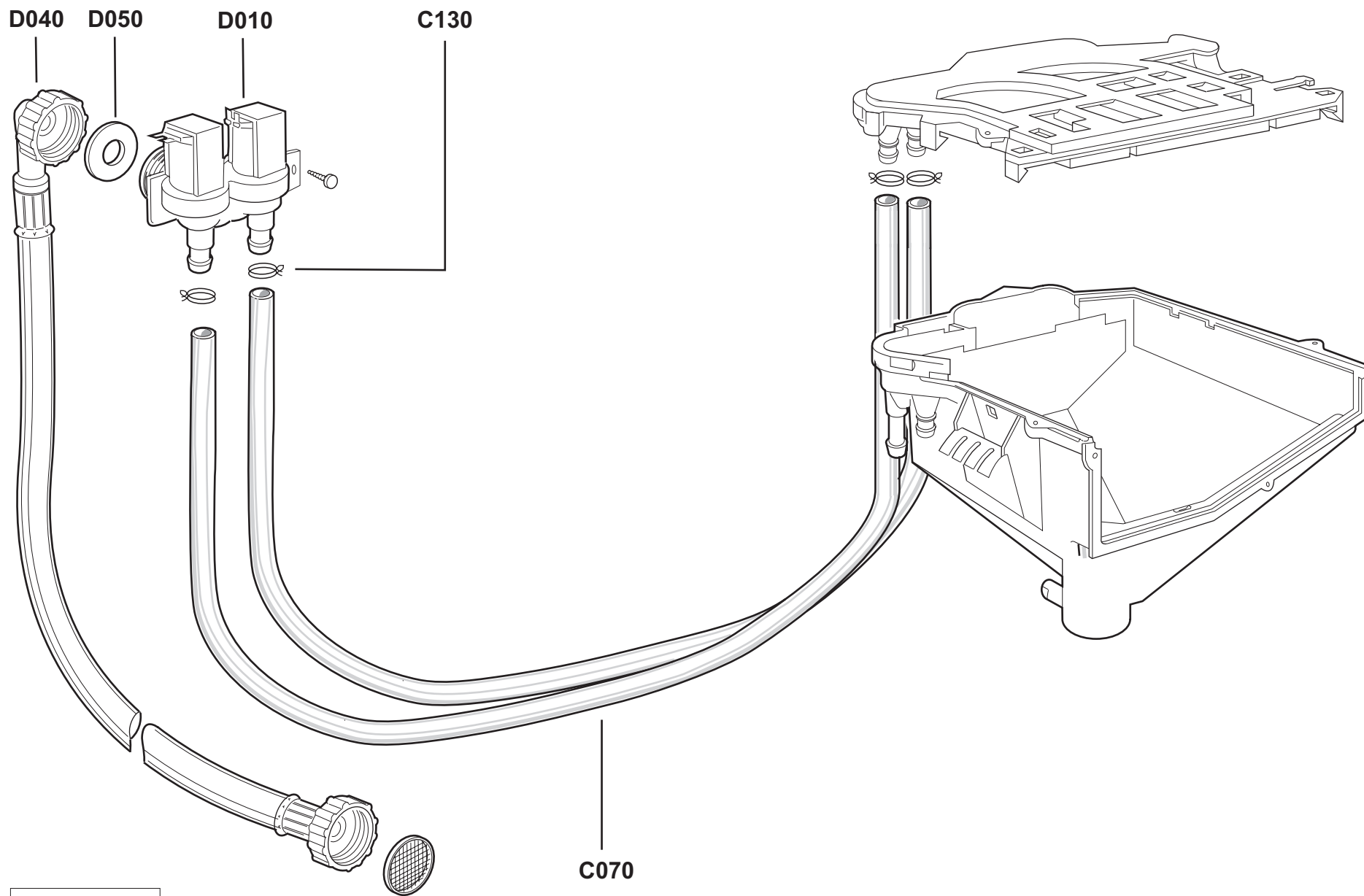
Z024

Z280



**Used only for Washing Machines
33 and 39 cm depth**



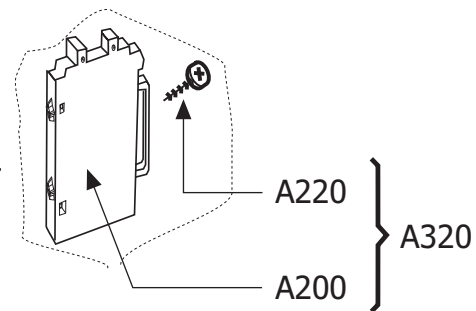
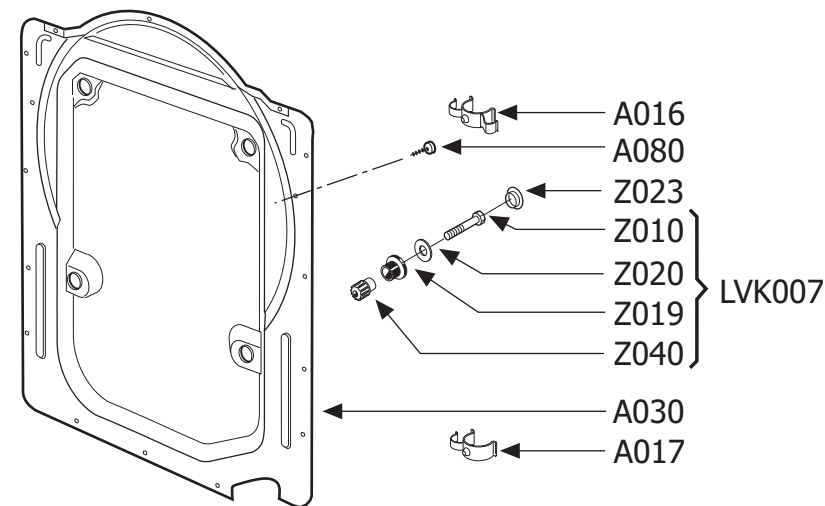
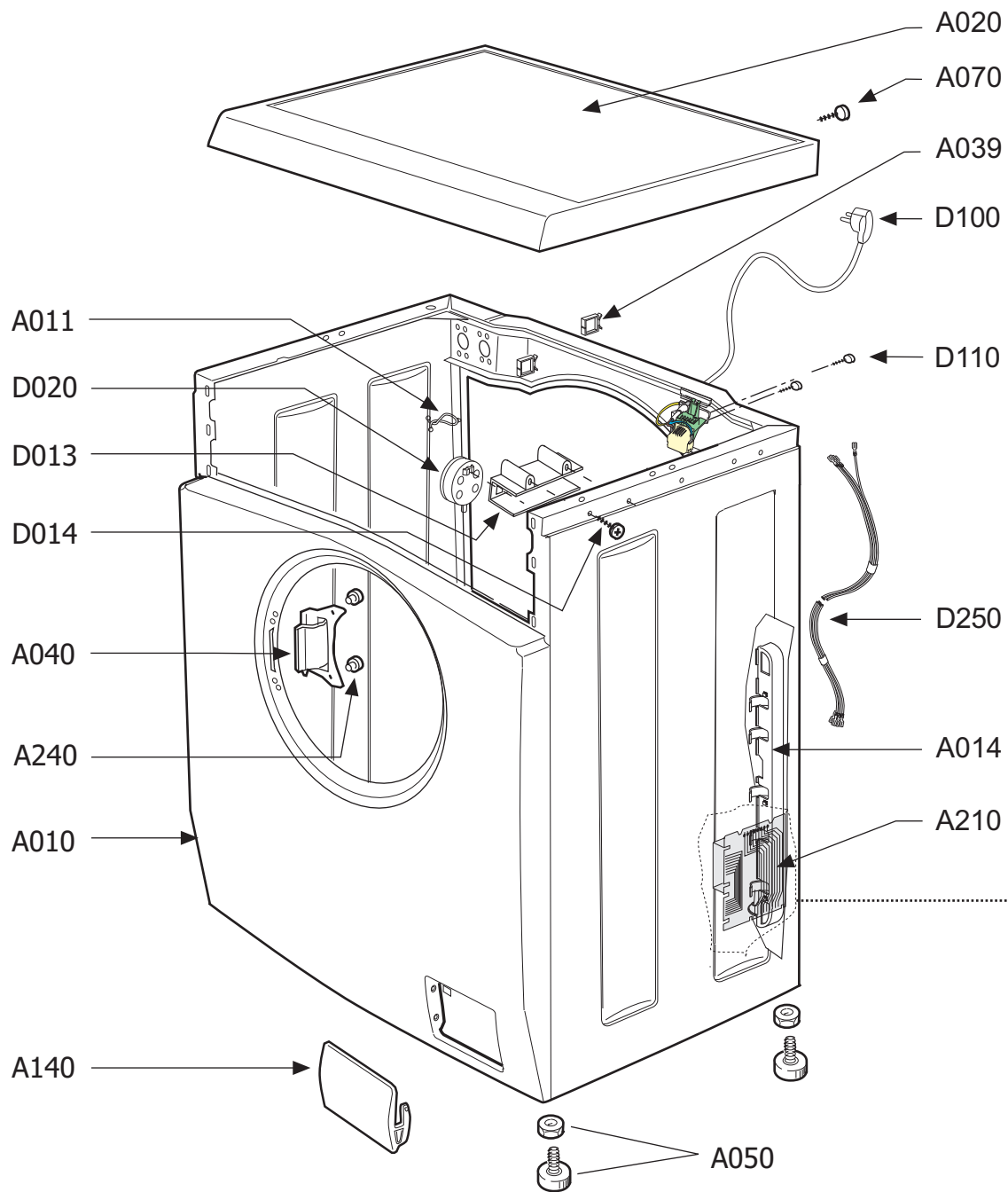


999043304

LBCF - 2 ELETTROVALVOLE
AF-ELECTRONIC
09/03/2007

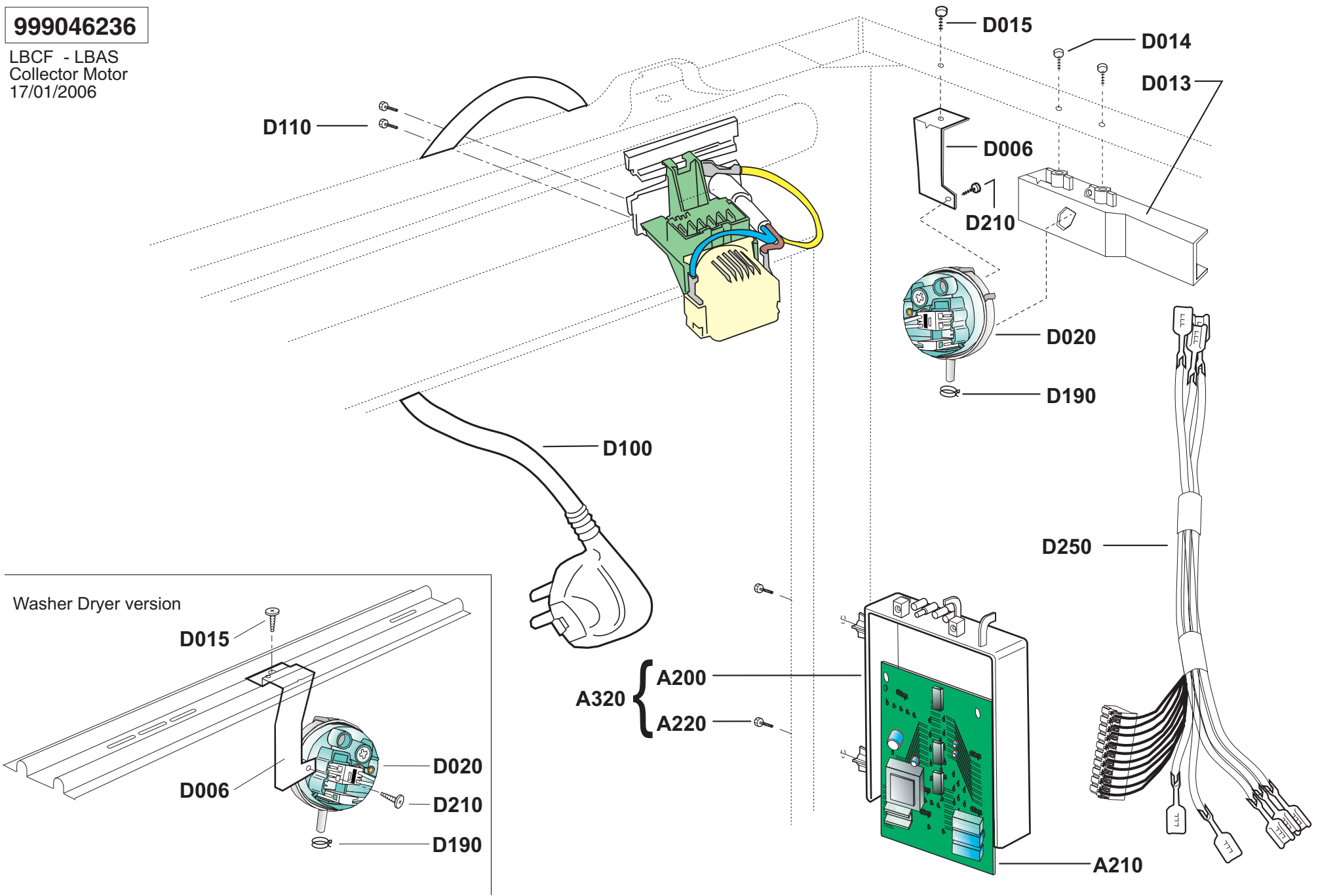
999045206

LB-CFE 47lt PP
Panel "T"
26/10/2007



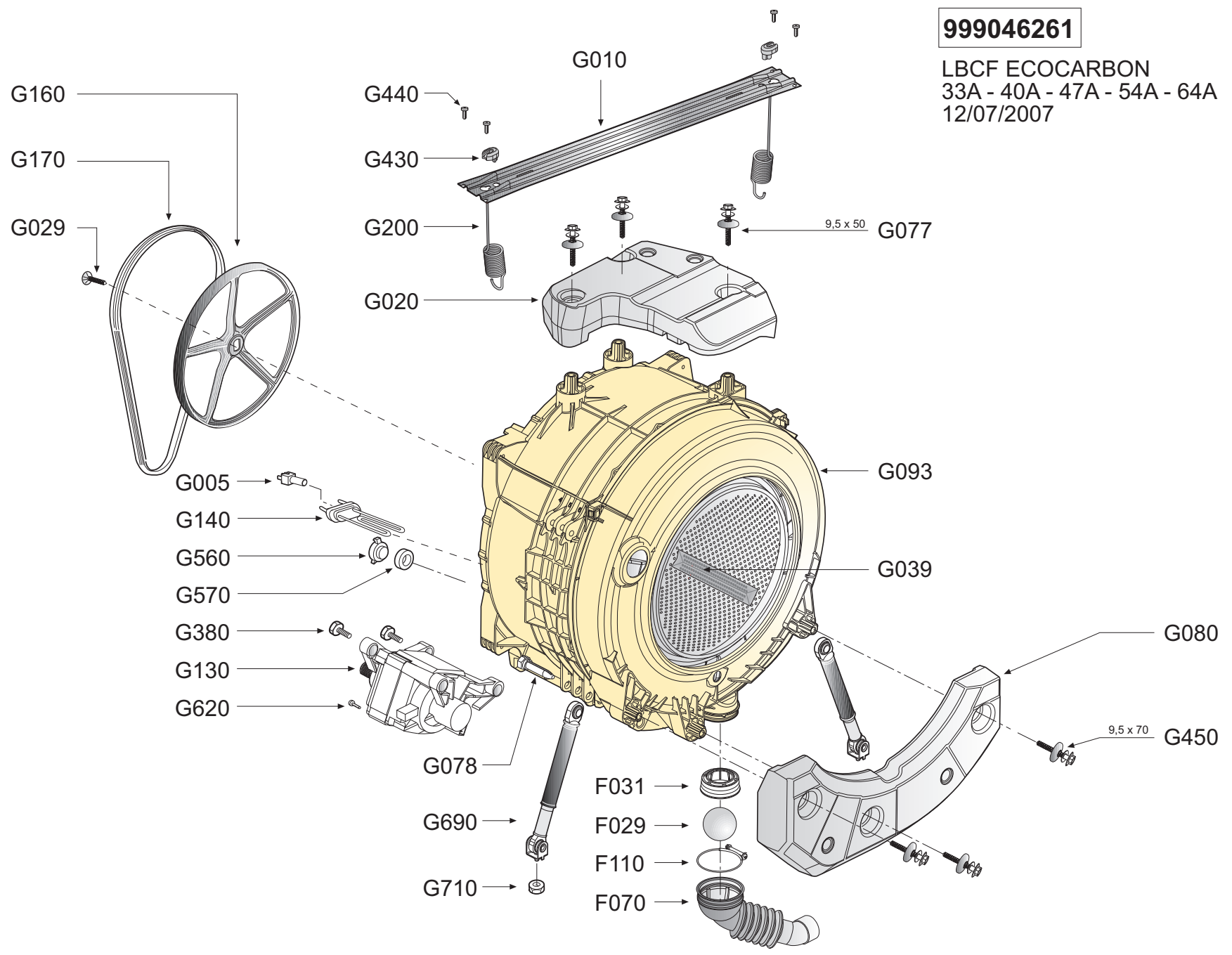
999046236

LBCF - LBAS
Collector Motor
17/01/2006



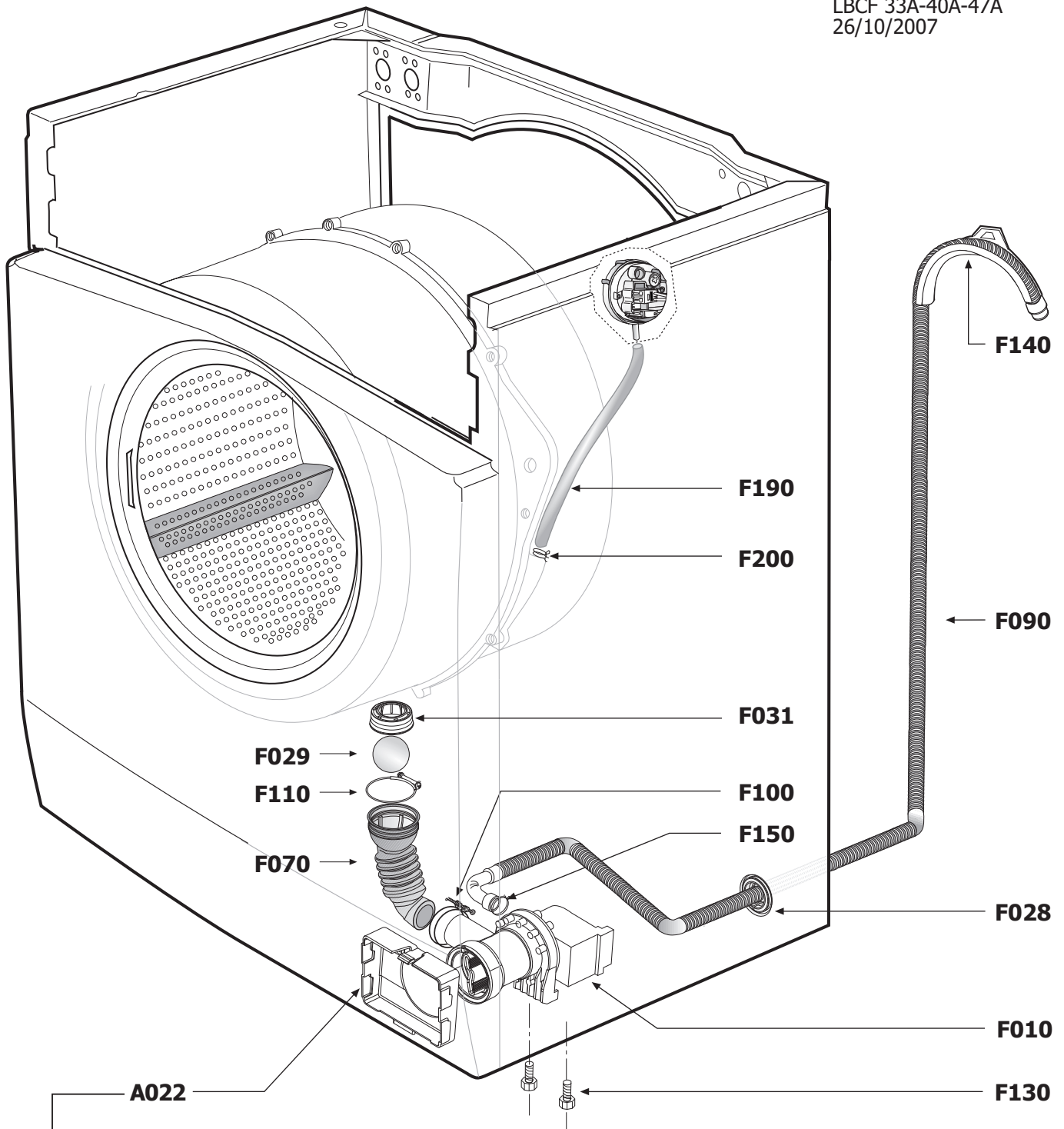
999046261

LBCF ECOCARBON
33A - 40A - 47A - 54A - 64A
12/07/2007



999046361

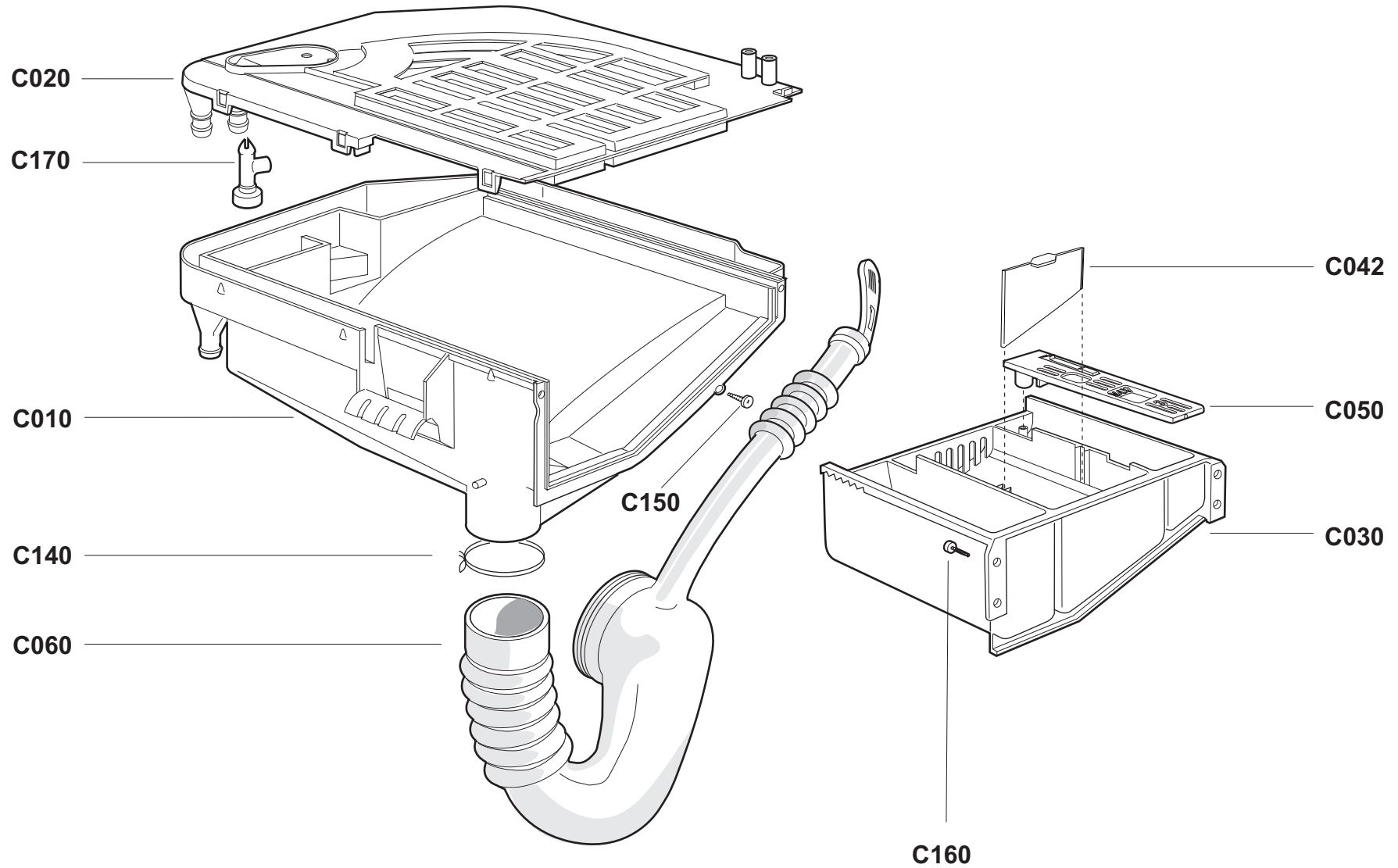
Eco-Ball & Self cleaning
drain pump system
LBCF 33A-40A-47A
26/10/2007

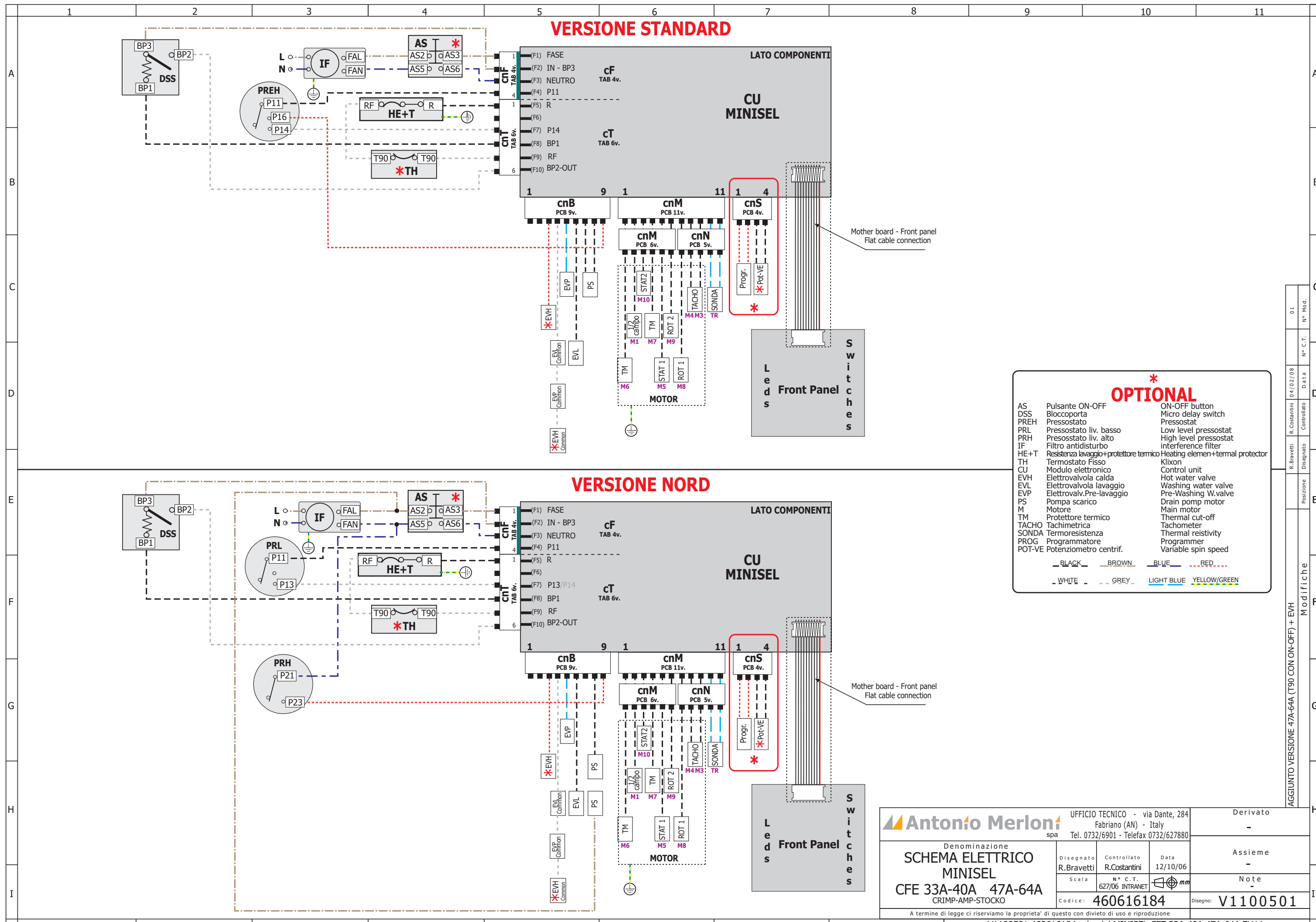


- I** → Protezione Pompa utilizzata esclusivamente su macchine provviste di Pannello frontale "T".
- F** → Protection Pompe de vidange utilisée exclusivement dans les machines ayant le Panneau frontal "T".
- GB** → Pump Cover used exclusively on machines fitted with "T" type cabinet front Panel.
- D** → Pumpenschutz ausschließlich an Maschinen mit Frontpaneel "T".
- E** → Protección Bomba utilizada exclusivamente en máquinas dotadas de Panel frontal "T".

999046485

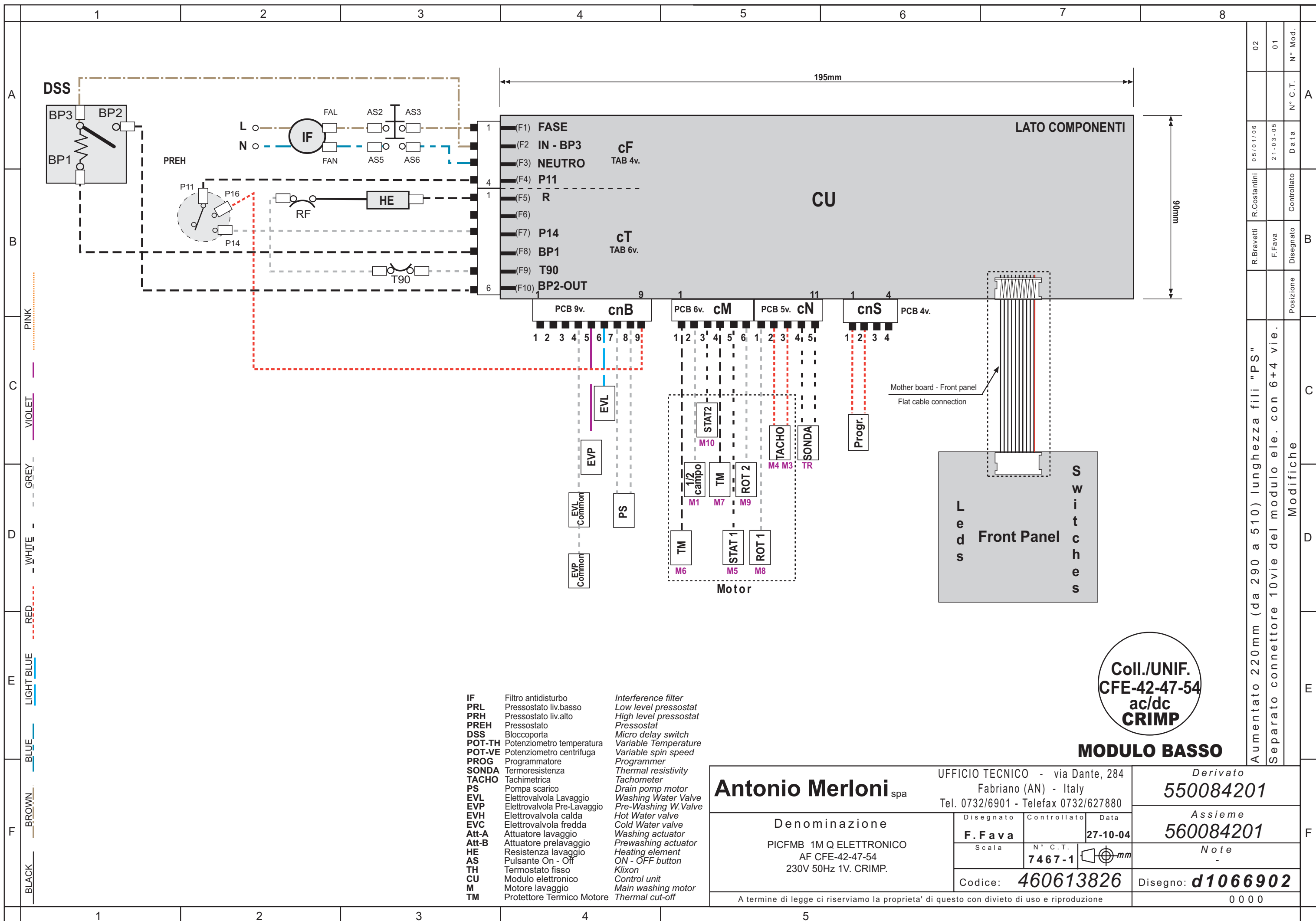
CFE
Control Panel: AK-AU-AV-AW-AZ
23/11/2006





01 N° Mod.
 04/02/08 N° C.T. Data
 R.Costantini Controllato
 R.Bravetti Disegnato
 Posizione

Antonio Merloni spa UFFICIO TECNICO - via Dante, 284 Fabriano (AN) - Italy Tel. 0732/6901 - Telefax 0732/627880			Derivato -
Denominazione SCHEMA ELETTRICO MINISEL CFE 33A-40A 47A-64A CRIMP-AMP-STOCKO			Assieme -
Disegnato R.Bravetti	Controllato R.Costantini	Data 12/10/06	Note -
Scala N° C.T. 627/06 INTRANET		mm	Codice: 460616184 Disegno: V1100501



- | | | |
|---------------|-----------------------------|------------------------------|
| IF | Filtro antidisturbo | <i>Interference filter</i> |
| PRL | Pressostato liv.basso | <i>Low level pressostat</i> |
| PRH | Pressostato liv.alto | <i>High level pressostat</i> |
| PREH | Pressostato | <i>Pressostat</i> |
| DSS | Bloccoporta | <i>Micro delay switch</i> |
| POT-TH | Potenzimetro temperatura | <i>Variable Temperature</i> |
| POT-VE | Potenzimetro centrifuga | <i>Variable spin speed</i> |
| PROG | Programmatore | <i>Programmer</i> |
| SONDA | Termoresistenza | <i>Thermal resistivity</i> |
| TACHO | Tachimetrica | <i>Tachometer</i> |
| PS | Pompa scarico | <i>Drain pump motor</i> |
| EVL | Elettrovalvola Lavaggio | <i>Washing Water Valve</i> |
| EVP | Elettrovalvola Pre-Lavaggio | <i>Pre-Washing W. Valve</i> |
| EVH | Elettrovalvola calda | <i>Hot Water valve</i> |
| EVC | Elettrovalvola fredda | <i>Cold Water valve</i> |
| Att-A | Attuatore lavaggio | <i>Washing actuator</i> |
| Att-B | Attuatore prelavaggio | <i>Prewashing actuator</i> |
| HE | Resistenza lavaggio | <i>Heating element</i> |
| AS | Pulsante On - Off | <i>ON - OFF button</i> |
| TH | Termostato fisso | <i>Klixon</i> |
| CU | Modulo elettronico | <i>Control unit</i> |
| M | Motore lavaggio | <i>Main washing motor</i> |
| TM | Protettore Termico Motore | <i>Thermal cut-off</i> |

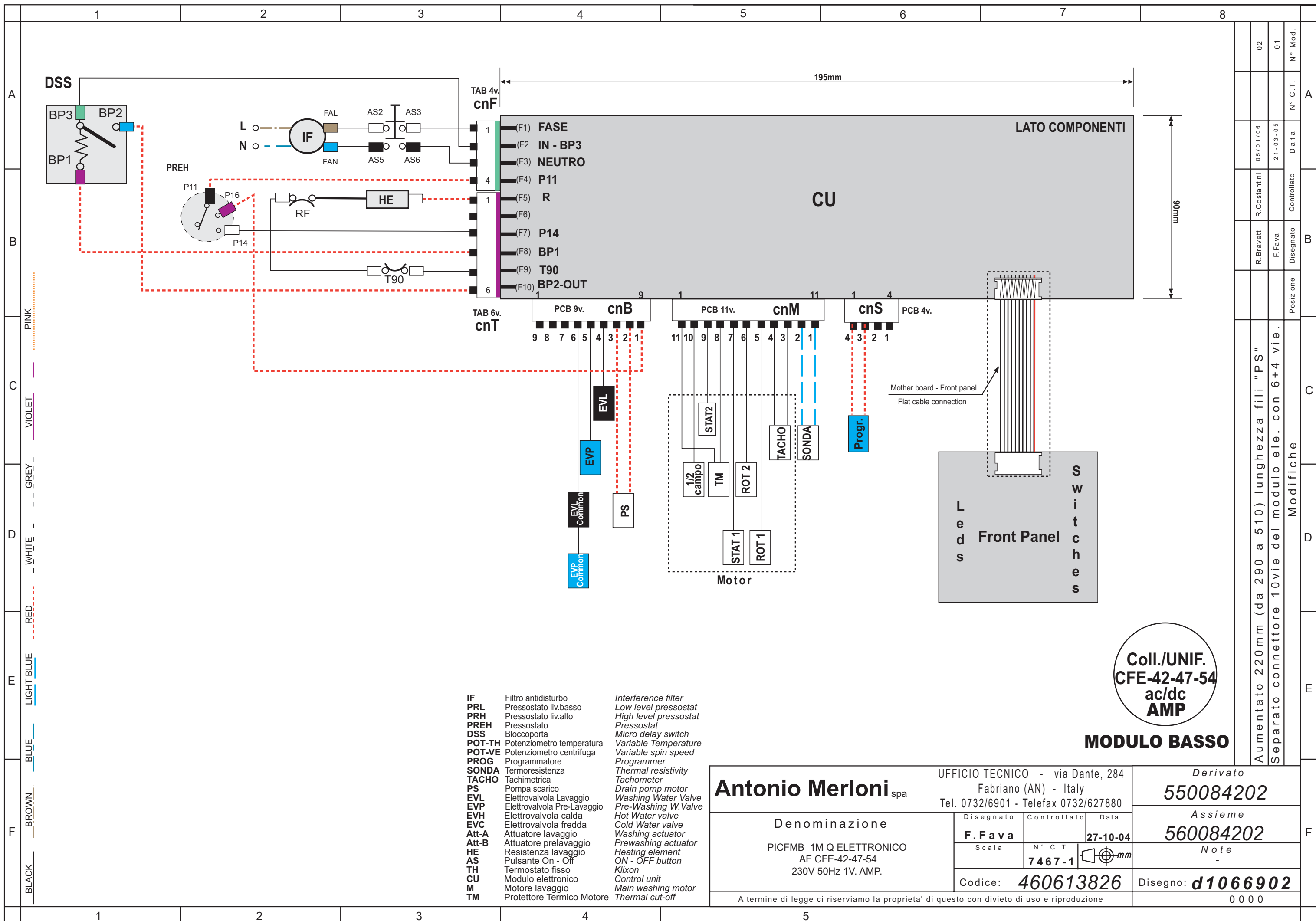
Coll./UNIF.
CFE-42-47-54
ac/dc
CRIMP

MODULO BASSO

Antonio Merloni spa Denominazione PICFMB 1M Q ELETTRONICO AF CFE-42-47-54 230V 50Hz 1V. CRIMP.	UFFICIO TECNICO - via Dante, 284 Fabriano (AN) - Italy Tel. 0732/6901 - Telefax 0732/627880			Derivato 550084201
	Disegnato F. Fava Controllato Data 27-10-04			Assieme 560084201
	Scala N° C.T. 7467-1			Note -
	Codice: 460613826			Disegno: d1066902
A termine di legge ci riserviamo la proprieta' di questo con divieto di uso e riproduzione				0 0 0 0

Aumentato 220mm (da 290 a 510) lunghezza fili "PS"
 Separato connettore 10vie del modulo ele. con 6+4 vie.

R.Bravetti	R.Costantini	05/01/06	02
F.Fava	Disegnato	21-03-05	01
Posizione	Controllato	Data	N° C.T.
Modifiche			N° Mod.



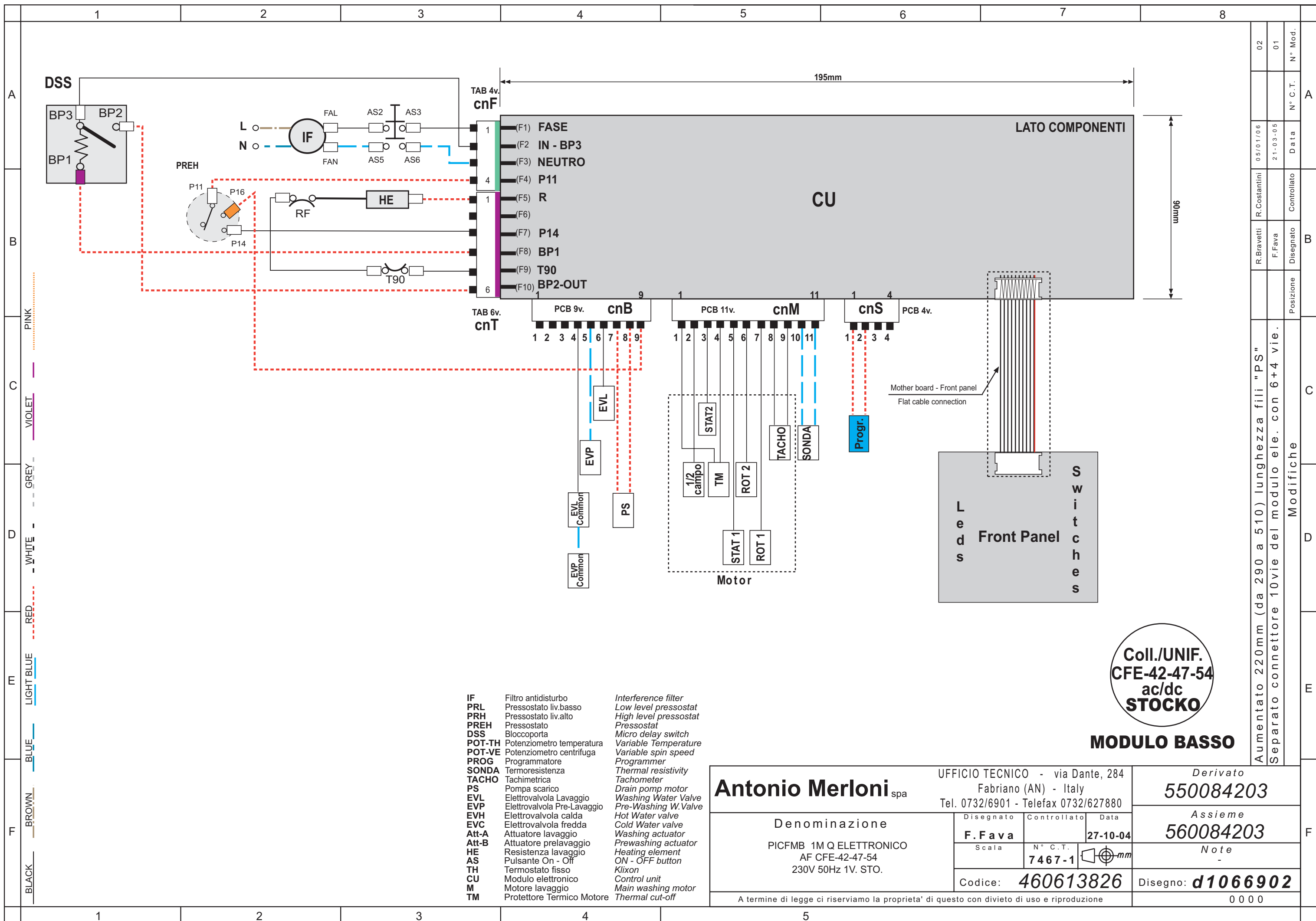
- | | | |
|--------|-----------------------------|-----------------------|
| IF | Filtro antisturbo | Interference filter |
| PRL | Pressostato liv.basso | Low level pressostat |
| PRH | Pressostato liv.alto | High level pressostat |
| PREH | Pressostato | Pressostat |
| DSS | Bloccoporta | Micro delay switch |
| POT-TH | Potenzimetro temperatura | Variable Temperature |
| POT-VE | Potenzimetro centrifuga | Variable spin speed |
| PROG | Programmatore | Programmer |
| SONDA | Termoresistenza | Thermal resistivity |
| TACHO | Tachimetrica | Tachometer |
| PS | Pompa scarico | Drain pump motor |
| EVL | Elettrovalvola Lavaggio | Washing Water Valve |
| EVP | Elettrovalvola Pre-Lavaggio | Pre-Washing W. Valve |
| EVH | Elettrovalvola calda | Hot Water valve |
| EVC | Elettrovalvola fredda | Cold Water valve |
| Att-A | Attuatore lavaggio | Washing actuator |
| Att-B | Attuatore prelavaggio | Prewashing actuator |
| HE | Resistenza lavaggio | Heating element |
| AS | Pulsante On - Off | ON - OFF button |
| TH | Termostato fisso | Klixon |
| CU | Modulo elettronico | Control unit |
| M | Motore lavaggio | Main washing motor |
| TM | Protettore Termico Motore | Thermal cut-off |

Coil./UNIF.
CFE-42-47-54
ac/dc
AMP

MODULO BASSO

Antonio Merloni spa		UFFICIO TECNICO - via Dante, 284 Fabriano (AN) - Italy		Derivato 550084202	
		Tel. 0732/6901 - Telefax 0732/627880		Assieme 560084202	
Denominazione		Disegnato	Controllato	Data	Note -
PICFMB 1M Q ELETTRONICO AF CFE-42-47-54 230V 50Hz 1V. AMP.		F. Fava		27-10-04	
		Scala	N° C.T.	7467-1	
		Codice: 460613826		Disegno: d1066902	
A termine di legge ci riserviamo la proprieta' di questo con divieto di uso e riproduzione					0 0 0 0

02	05/01/06	R. Costantini	Controllato	Data	N° C.T.	N° Mod.
01	21-03-05	F. Fava	Disegnato			
Aumentato 220mm (da 290 a 510) lunghezza fili "PS"						
Separato connettore 10vie del modulo ele. con 6+4 vie.						



- | | | |
|---------------|-----------------------------|------------------------------|
| IF | Filtro antisturbo | <i>Interference filter</i> |
| PRL | Pressostato liv.basso | <i>Low level pressostat</i> |
| PRH | Pressostato liv.alto | <i>High level pressostat</i> |
| PREH | Pressostato | <i>Pressostat</i> |
| DSS | Bloccoporta | <i>Micro delay switch</i> |
| POT-TH | Potenzimetro temperatura | <i>Variable Temperature</i> |
| POT-VE | Potenzimetro centrifuga | <i>Variable spin speed</i> |
| PROG | Programmatore | <i>Programmer</i> |
| SONDA | Termoresistenza | <i>Thermal resistivity</i> |
| TACHO | Tachimetrica | <i>Tachometer</i> |
| PS | Pompa scarico | <i>Drain pump motor</i> |
| EVL | Elettrovalvola Lavaggio | <i>Washing Water Valve</i> |
| EVP | Elettrovalvola Pre-Lavaggio | <i>Pre-Washing W. Valve</i> |
| EVH | Elettrovalvola calda | <i>Hot Water valve</i> |
| EVC | Elettrovalvola fredda | <i>Cold Water valve</i> |
| Att-A | Attuatore lavaggio | <i>Washing actuator</i> |
| Att-B | Attuatore prelavaggio | <i>Prewashing actuator</i> |
| HE | Resistenza lavaggio | <i>Heating element</i> |
| AS | Pulsante On - Off | <i>ON - OFF button</i> |
| TH | Termostato fisso | <i>Klixon</i> |
| CU | Modulo elettronico | <i>Control unit</i> |
| M | Motore lavaggio | <i>Main washing motor</i> |
| TM | Protettore Termico Motore | <i>Thermal cut-off</i> |



MODULO BASSO

Antonio Merloni spa Denominazione PICFMB 1M Q ELETTRONICO AF CFE-42-47-54 230V 50Hz 1V. STO.		UFFICIO TECNICO - via Dante, 284 Fabriano (AN) - Italy Tel. 0732/6901 - Telefax 0732/627880		Derivato 550084203	
		Disegnato F. Fava		Controllato Data 27-10-04	
Scala N° C.T. 7467-1		Note -		Assieme 560084203	
Codice: 460613826		Disegno: d1066902		Note -	
A termine di legge ci riserviamo la proprieta' di questo con divieto di uso e riproduzione				0 0 0 0	

02	01	N° Mod.
05/01/06	21-03-05	Data
R. Bravetti	F. Fava	Disegnato
R. Costantini		Controllato
		Posizione
Aumentato 220mm (da 290 a 510) lunghezza fili "PS"		
Separato connettore 10vie del modulo ele. con 6+4 vie.		

- PINK
- VIOLET
- GREY
- WHITE
- RED
- LIGHT BLUE
- BLUE
- BROWN
- BLACK

Maschine 010576039 Elin WM37AAA HU					
Ersatz.	Pos	Beschreibung	Laufzeit		Men
710088901	A010	GEHAEUSE	01/01/1900	31/12/4999	1
398034000	A011	SENKEL HAKEN VERKABELUNG	01/01/1900	26/01/2004	2
354023800	A014	VERTIKALE HALTERUNG SITZ VERKABELUNG	01/01/1900	31/12/4999	1
398114700	A016	SCHLAUCHBEFESTIGER ZUFLUSS-ABFLUSS WASSER GESCHLOSSEN	01/01/1900	31/12/4999	2
398027000	A017	SCHLAUCHBEFESTIGER ZUFLUSS-ABFLUSS WASSER OFFEN	01/01/1900	31/12/4999	2
721057100	A020	OBERER DECKEL	01/01/1900	31/12/4999	1
352015400	A022	SCHUTZVORR. ABSAUGPUMPE	01/01/1900	31/12/4999	1
276006701	A030	RUECKWARTIGER DECKEL	01/01/1900	31/12/4999	1
398108000	A039	CLIP DRAHTFIXIERUNG MAGNETVENTIL	01/01/1900	31/12/4999	3
246027400	A040	SCHARNIER	01/01/1900	31/12/4999	1
720168500	A050	FUSS REGULIERBAR	01/01/1900	31/12/4999	4
432004900	A070	SCHRAUBE FUER OBEREN DECKEL	01/01/1900	28/04/2003	2
432028400	A070	SCHRAUBE FUER OBEREN DECKEL	28/04/2003	31/12/4999	2
432004600	A080	SCHRAUBE FUER RUECKWARTIGEN DECKEL	01/01/1900	19/10/2001	10
432028100	A080	SCHRAUBE FUER RUECKWARTIGEN DECKEL	19/10/2001	31/12/4999	10
398263300	A140	FILTERKLAPPE	01/01/1900	31/12/4999	1
368033100	A200	KARTENBEHALTER	01/01/1900	31/12/4999	1
546101300	A210	ELEKTRONIK-MODUL	01/01/1900	31/12/4999	1
432004900	A220	BEFESTIGUNGSSCHRAUBE F.KARTENBEHALTER	01/01/1900	02/02/2004	2
432028400	A220	BEFESTIGUNGSSCHRAUBE F.KARTENBEHALTER	02/02/2004	31/12/4999	2
438001800	A240	NIETE F.SICHTFENSTERSCHARNIER	01/01/1900	31/12/4999	4
720399600	A320	MODULTRAGER-GEHAUSEINHEIT	01/01/1900	31/12/4999	1
432024000	B002	FESTSTELLSCHRAUBE POTENTIOMETER	01/01/1900	31/12/4999	2
502032000	B021	ELEKTRONIKKARTE TASTEN+DISPLAY	01/01/1900	31/12/4999	1
502050300	B022	PROGRAMMSCHALTER	01/01/1900	31/12/4999	1
332044500	B023	ON-OFF TASTE	01/01/1900	31/12/4999	1
336008300	B024	INDEX PROGRAMMWAHLSCHALTER	01/01/1900	31/12/4999	1
432026000	B029	FESTSTELLSCHRAUBE ELEKTRONIKKARTE	01/01/1900	31/12/4999	8
368023600	B031	HALTERUNG FUER KONTROLLAMPENABDECKUNG 5 LEDS	01/01/1900	31/12/4999	1
502032200	B034	ELEKTRONIKKARTE LED	01/01/1900	31/12/4999	1
402027300	B036	DICHTUNG FUER POTENTIOMETER	01/01/1900	31/12/4999	1
522006700	B040	DRUCK KNOPFTAFEL	03/11/2004	31/12/4999	1
522006701	B040	DRUCK KNOPFTAFEL	01/01/1900	03/11/2004	1
368023700	B044	GEHAEUSE DIFFUSION LED PROGRAMME	01/01/1900	31/12/4999	1
368023500	B046	HALTERUNG FUER KONTROLLAMPENABDECKUNG 7 LEDS	01/01/1900	31/12/4999	1
510200300	B053	FLACHKABEL FUER ANSCHLUSS ELEKTRONIKKARTEN STIRNBRETT	01/01/1900	31/12/4999	1
510192400	B058	FLACHKABEL FUER ANSCHLUSS KARTE TASTENKREIS-ELEKTR. MODUL	01/01/1900	17/11/2004	1
510227700	B058	FLACHKABEL FUER ANSCHLUSS KARTE TASTENKREIS-ELEKTR. MODUL	17/11/2004	31/12/4999	1

Ersatz.	Pos	Beschreibung	Laufzeit		Men
326120400	B059	DREHKNOPF UMSCHALTER	01/01/1900	31/12/4999	1
368028900	B061	GEHAEUSE TASTENHALTERUNG	01/01/1900	31/12/4999	1
332074300	B062	STIRNBRETT-TASTEN MIT DICHTUNG	01/01/1900	31/12/4999	1
444005700	B210	FEDER FUER THERMOSTATKNOPF	01/01/1900	31/12/4999	1
432004600	B290	SCHRAUBE Z.BEFESTIGUNG D.BLENDE	01/01/1900	29/03/2005	4
432010000	B290	SCHRAUBE Z.BEFESTIGUNG D.BLENDE	29/03/2005	12/04/2006	4
432028100	B290	SCHRAUBE Z.BEFESTIGUNG D.BLENDE	12/04/2006	31/12/4999	4
348006000	C010	WASCHMITTEL-BEHALTER	01/01/1900	31/12/4999	1
330117200	C020	WASCHMITTEL-DECKEL-BEHALTER	01/01/1900	31/12/4999	1
398309000	C030	WASCHMITTELBEHAELTER	01/01/1900	31/12/4999	1
806370100	C040	HANDGRIFF FUER WASCHMIT.	01/01/1900	31/12/4999	1
398233100	C042	SCHOTT FUER WASCHMITTELBEHAELTER	01/01/1900	31/12/4999	1
398233800	C050	GITTER EINSPUELKAMMER WEICHSPUELER	01/01/1900	31/12/4999	1
402039800	C060	MUFFE WASCHMITTEL EINSPUELUNG	01/01/1900	31/12/4999	1
414016800	C070	ZUFUHRUNGSSCHLAUCH	01/01/1900	31/12/4999	2
440000200	C130	SCHELLE F.VERSORGUNGSSCHLAUCH	01/01/1900	31/12/4999	4
440000600	C140	MUFFENSCHELLE F. WASCHMITEINSPULUNG	01/01/1900	31/12/4999	1
432031200	C150	SCHRAUBE FUER WASCHMITTELBEHALTER	01/01/1900	31/12/4999	3
432010600	C160	SCHRAUBE FUER WASCHMITTELHANDGRIFF	01/01/1900	31/12/4999	4
322067600	C310	DECKEL FUER HANDGRIFF	01/01/1900	31/12/4999	1
443001800	C320	BOLZEN F.BEHALTERGRIFF	01/01/1900	31/12/4999	1
444002500	C330	RUECKZUGFEDER F.DECKEL D.GRIFFES	01/01/1900	31/12/4999	1
534009600	D010	ELEKTROVENTIL	01/01/1900	31/12/4999	1
352016600	D013	FIXIERGEHAEUSE DRUCKWAECHTER	01/01/1900	31/12/4999	1
432009400	D014	FESTSTELLSCHRAUBE GEHAEUSE DRUCKWAECHTER	01/01/1900	31/12/4999	2
520009700	D020	DRUCKWACHTER	01/01/1900	31/12/4999	1
408003100	D040	SCHLAUCHZULAUF	01/01/1900	31/12/4999	1
402009100	D050	DICHTUNG FUER ZULAUFSCHLAUCH	01/01/1900	31/12/4999	1
508023300	D100	NETZANSCHLUSSKABEL	01/01/1900	27/02/2008	1
508027200	D100	NETZANSCHLUSSKABEL	27/02/2008	31/12/4999	1
432028100	D110	ERDUNGSSCHRAUBE	29/03/2006	04/12/2007	2
432032200	D110	ERDUNGSSCHRAUBE	01/01/1900	29/03/2006	2
432032200	D110	ERDUNGSSCHRAUBE	04/12/2007	31/12/4999	2
560084200	D250	VERKABELUNG	01/01/1900	04/05/2008	1
402003900	D280	FILTERDICHTUNG F.ZULAUFSCHLAUCH	01/01/1900	25/02/2007	1
432012600	E002	SCHRAUBE ZUR FIXIERUNG TUERVERRIEGELUNG AN MOEBEL	01/01/1900	31/12/4999	2
444023400	E010	RING MIT SCHRAUBE FUER BALGENDICHTUNG	01/01/1900	31/12/4999	1
404002500	E020	FENSTERMANSCHETTE	01/01/1900	31/12/4999	1

Ersatz.	Pos	Beschreibung	Laufzeit		Men
441006300	E030	SPANNRING FUER FENSTERMANSCHETTE	01/01/1900	31/12/4999	1
493065100	E040	SICHTFENSTERGLAS	01/01/1900	31/12/4999	1
338003100	E050	SICHTFENSTER RAHMEN	01/01/1900	31/12/4999	1
530001500	E060	TUERSCHALTER	01/01/1900	31/12/4999	1
324002800	E080	SICHTFENSTERGRIFF	01/01/1900	31/12/4999	1
719005000	E090	SET-SICHTFENSTERGRIFF	01/01/1900	31/12/4999	1
432003400	E100	SCHRAUBE F.SICHTFENSTERGLAS	01/01/1900	31/12/4999	6
398061800	E110	HALTER FUER SICHTFENSTERGLAS	01/01/1900	31/12/4999	6
432009300	E120	SCHRAUBE FUER SCHARNIER D.SICHTFENSTERS	01/01/1900	31/12/4999	3
432032200	E150	SCHRAUBE F.RUCKZUGFEDER D.KLINKE	01/01/1900	31/12/4999	2
444008600	E160	RUCKZUGFEDER F.KLINKE	01/01/1900	31/12/4999	1
443004800	E200	STIFT FUER TUERVERSCHLUSSHAKEN	01/01/1900	31/12/4999	1
398245600	E210	TURVERSCHLUSSHAKEN	01/01/1900	31/12/4999	1
398062000	E220	EINSATZSTUECK FUR TURVERSCHLUSSHAKEN	01/01/1900	26/02/1999	1
398137600	E220	EINSATZSTUECK FUR TURVERSCHLUSSHAKEN	26/02/1999	31/12/4999	1
444008500	E230	FEDER	01/01/1900	31/12/4999	1
344002500	E250	UNTERRAHMEN F.SICHTFENSTER	01/01/1900	31/12/4999	1
518008100	F010	ELEKTROPUMPE	01/01/1900	31/12/4999	1
402049900	F028	DICHTUNG SICHERUNG ABFLUSSSCHLAUCH	01/01/1900	31/12/4999	1
398260200	F029	KUGEL ABFLUSSMUFFE	01/01/1900	31/12/4999	1
402051100	F031	DICHTUNG ABFLUSSMUFFE	01/01/1900	31/12/4999	1
402049500	F070	KURVE F.ABLAUFBUCHSE	01/01/1900	31/12/4999	1
414004400	F090	SCHLAUCHABLAUF	01/01/1900	31/12/4999	1
440001700	F100	SCHELLE FUR FILTERANSCHLUSS D.PUMPE	01/01/1900	31/12/4999	1
440005300	F110	SCHELLE FUR ABLAUFBUCHSENKURVE	01/01/1900	31/12/4999	1
432007000	F130	SCHRAUBE FUER ELEKTROPUMPE	01/01/1900	31/12/4999	2
432015600	F130	SCHRAUBE FUER ELEKTROPUMPE	01/01/1900	31/12/4999	1
398019400	F140	SCHLAUCHKLEMME F.SCHLAUFE D.ABLAUFSCHLAUCHES	01/01/1900	31/12/4999	1
440005400	F150	SCHELLE F.ABFLUSSSCHLAUCH	01/01/1900	31/12/4999	1
414003500	F190	DRUCKWACHTERROHRE	01/01/1900	31/12/4999	1
440000100	F200	DRUCKWACHTERSCHLAUCHSCHELLE MUFFENSEITE	01/01/1900	31/12/4999	1
526021600	G005	THERMOWIDERSTAND	01/01/1900	31/12/4999	1
258002100	G010	QUERSTANGE FUER FEDER	01/01/1900	31/12/4999	1
490012400	G020	GEGENGEWICHT OBEN	01/01/1900	31/12/4999	1
430031100	G029	FESTSTELLSCHRAUBE RIEMENSCHIBE ROHRLEITUNG	01/01/1900	31/12/4999	1
398101400	G039	MITNEHMER TROMMEL HERAUSNEHMBAR	01/01/1900	31/12/4999	4
720573800	G077	SCHRAUBE FUER GEGENGEWICHT 9,5X50	01/01/1900	31/12/4999	3
398284100	G078	HALTEBOLZEN STOSSDAEMPFER	01/01/1900	31/12/4999	2

Ersatz.	Pos	Beschreibung	Laufzeit		Men
490012500	G080	GEGENGEWICHT UNTEN	01/01/1900	31/12/4999	1
720577500	G093	GESAMTHEIT LAUGENBEHAELTER MIT TROMMEL	04/05/2008	31/12/4999	1
720577600	G093	GESAMTHEIT LAUGENBEHAELTER MIT TROMMEL	01/01/1900	04/05/2008	1
512020900	G130	MOTOR	01/01/1900	31/12/4999	1
524025200	G140	WIDERSTAND	01/01/1900	31/12/4999	1
268117700	G160	RIEMENSCHLEIBE ANTRIEB	01/01/1900	31/12/4999	1
416003200	G170	TREIBRIEMEN	01/01/1900	31/12/4999	1
444024400	G200	AUFHAENGEFEDER BOTTICH	01/01/1900	31/12/4999	2
432035300	G380	SCHRAUBE FUER MOTOR	01/01/1900	31/12/4999	2
499003600	G430	FEDERRING	01/01/1900	31/12/4999	2
432028100	G440	F.FEDERQUERSTUECK	01/01/1900	31/12/4999	4
720573900	G450	SCHRAUBE FUER GEGENGEWICHT UNTEN	01/01/1900	31/12/4999	3
526001300	G560	THERMOSTAT FIX	01/01/1900	04/05/2008	1
402008800	G570	DICHTUNG FUER THERMOSTAT	01/01/1900	04/05/2008	1
499026300	G690	SCHWINGUNGSDAEMPFER	01/01/1900	31/12/4999	2
434004200	G710	BEFESTIGUNGSMUTTER SCHWINGUNGSDAEMPFER	01/01/1900	31/12/4999	2
466000016	LVD008	DOKUMENT TECHNISCHE INFORMATION MAGNETISCHE ENTKALKER	01/01/1900	31/12/4999	1
466000147	LVD035	WARTUNGSHANDBUCH FUER ELEKTRONEN GERAETE	01/01/1900	31/12/4999	1
466000065	LVD044	ELEKTRONISCHES WARTUNGSHANDBUCH	01/01/1900	31/12/4999	1
460613826	LVZ000	ELEKTRISCHER SCHALTPLAN	01/01/1900	04/05/2008	1
460616184	LVZ000	ELEKTRISCHER SCHALTPLAN	04/05/2008	31/12/4999	1
432035600	Z010	SCHRAUBE F.VERPACKUNG	01/01/1900	12/02/2007	4
432036100	Z010	SCHRAUBE F.VERPACKUNG	12/02/2007	31/12/4999	4
441017600	Z019	BUCHSE FUER DISTANZSTUECK VERPACKUNG	01/01/1900	31/12/4999	4
436006400	Z020	U-SCHLEIBE F.SCHRAUBE D.VERPACKUNG	01/01/1900	31/12/4999	4
350009900	Z023	VERSCHLUSS PLASTIKVERPACKUNG	01/01/1900	31/12/4999	4
470037700	Z040	DISTANZSTUECK AUS KUNSTSTOFF F.VERPACKUNG	01/01/1900	31/12/4999	4
470055900	Z280	UNTERE VERPACKUNGS-UMHUELLUNG	01/01/1900	31/12/4999	1
470038400	Z290	OBERE VERPACKUNGS-UMHUELLUNG	01/01/1900	31/12/4999	1
476009000	Z300	VORDERES WINKELPROFIL RECHTS-LINKS	01/01/1900	04/05/2008	2
476017100	Z310	HINTERES WINKELPROFIL RECHTS-LINKS	01/01/1900	31/12/4999	2