

EUDORA SOBA Vertriebs GmbH
Gunskirchner Straße 19
4600 Wels
Tel. 07242/485
www.eudorasoba.at

Ersatzteil-Preisliste in € exkl. MwSt

Maschinentypen: Waschautomat 340



ArtNr / Maschinentyp

134000: Goldkind 340

Seriennummer von ... bis

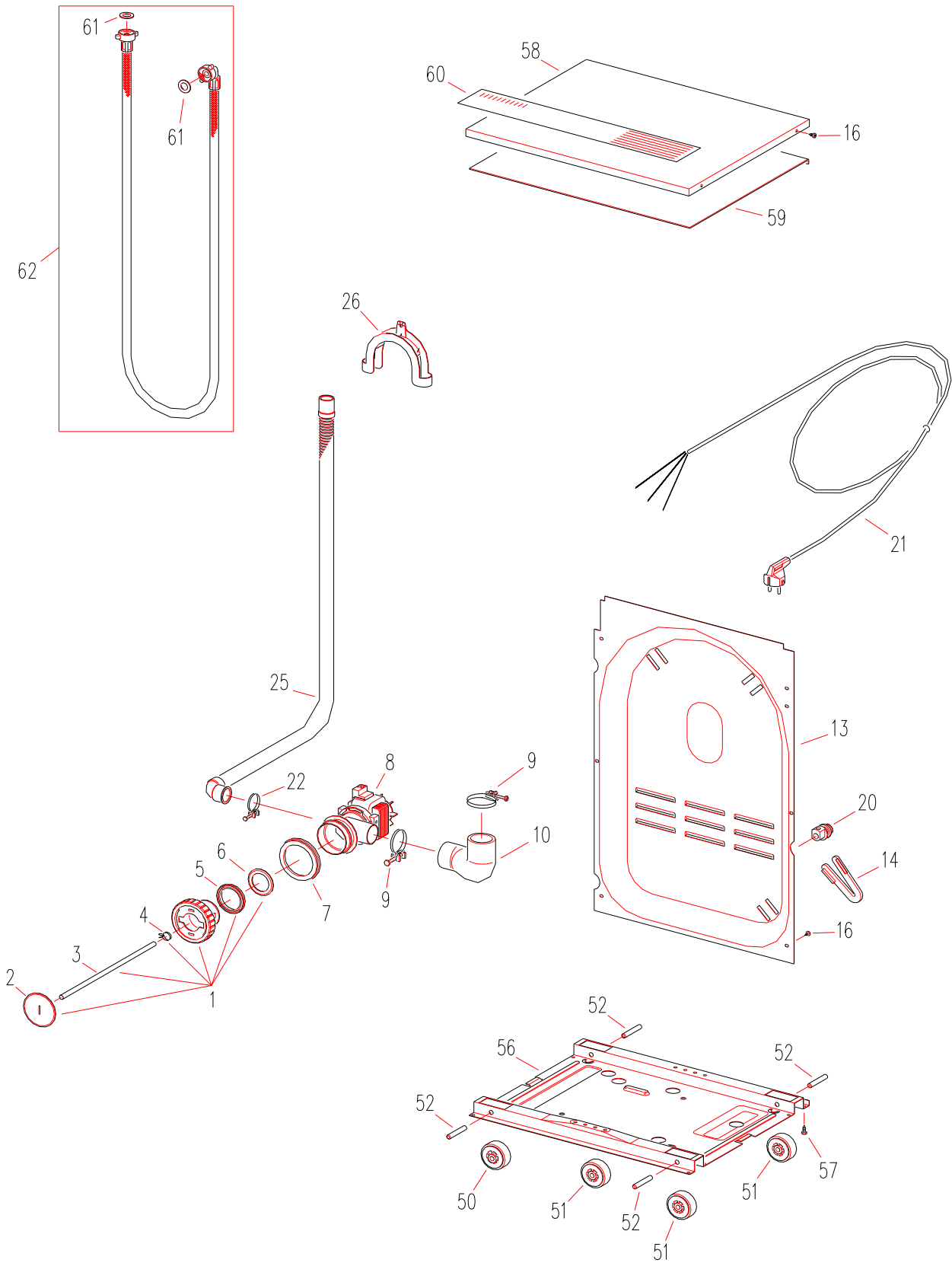
2970001 - 2999999

Tafel 1

gültig ab 01.08.2005

Waschautomat 340

Pos in Tafel	ArtikelNr	Bezeichnung	Seriennummer von ... bis
1	A019122I04	Mantel, weiß RAL 9016 GK340	
2	011411	SHRSELI 4,5x16, SCHMID	
12	A225099B00	Türverschuß o.M.BN weiß	
13	031712	Relais 683 P10 ETA 4 A	
14	A419223001	Aufkleber silber (A,D,F,GUS,PL)	
18	A219222001	Frontschild silber EU 340 A,D L.A.	
20	A218257000	Waschmittelkammer-Oberteil GK	
24	A018154H00	WM-Lade GK schwarz	
25	A418157002	Saugheber GK	
27	A118152001	Waschmittelkammer GK340	
28	A418163001	Manschette GK	
30	016100	Schl.klemme 10148	
40	A421006018	Schlauch ø14/9,5x205	
41	A421006017	Schlauch ø14/9,5x185	
42	031401	E-Ventil 3-fach GK	
47	031317	Thermostat Kap.DL/GK/EU351	
50	010222	SHRLI M4x8 T20, EJOT	
54	A515025001	KN-Büchse	
55	062501	Sieb E-Ventil Elbi	
56	062504	Magnetspule E-Ventil geb.	
58	031009	Mikroschalter Honeywell V5 C11	
59	013300	MU4KT DIN557-M6-A1K	
60	010908	SHRKPFFL ISO7045-M6x10	
61	A419072B01	Haltegriff, weiß RAL 9016	
72	010221	SHRLI M4x6 T20, EJOT	
73	010219	SHRLI B3,9x9,5 T20, EJOT	
74	A318158001	Leiste GK 340 (WM-Kammer)	
75	A300126B00	Schaltknopf Temperatur, weiß R	
76	A300127B00	Schaltknopf Programm, weiß RA	
77	031108	Wippschalter WI 32/40 GK	
78	031109	Wippschalter WI32/18 GK/M5500	
79	A419161001	Schlauchhalter	
81	A315026002	KN-Achse lang GK340	
999	A319450001	Bodenschiene GK BN 480mm	

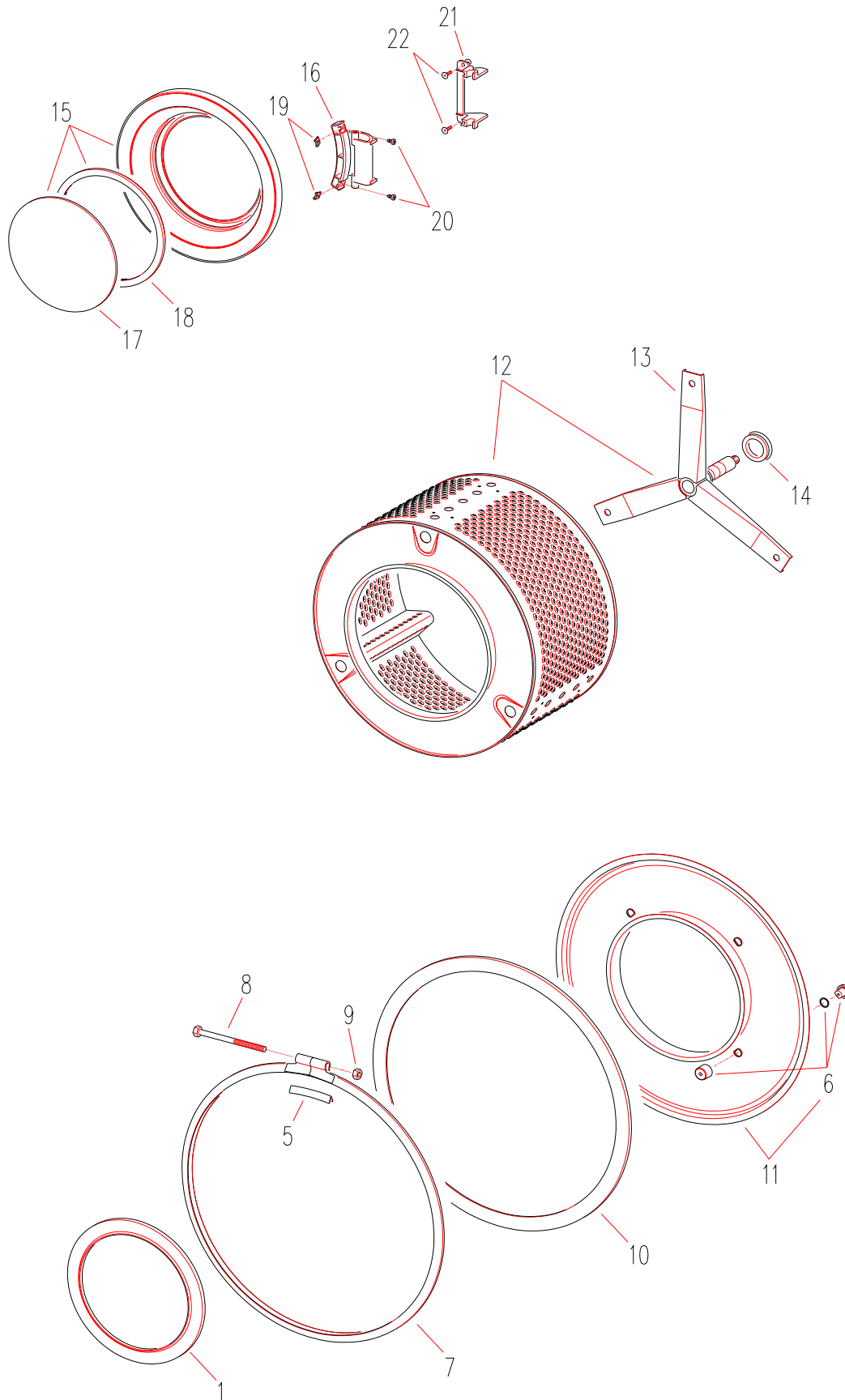


Tafel 2

gültig ab 01.08.2005

Waschautomat 340

Pos in Tafel	ArtikelNr	Bezeichnung	Seriennummer von ... bis
1	A214092B00	Fremdkörper-Einsatz Bj. weiß	
2	A214091B01	Deckel f. Verschußdeckel weiß	
3	A421006029	Schlauch Entleerung LP	
4	016118	Schl.klemme 10091	
5	A414053001	Schließgummi 8490 (LP-Eins.Bj)	
6	A414017001	Dichtungsgummi 1680 (dünn)	
7	A419159001	Dämpfungsring mit Nut grau 1mm	
8	031815	Laugenpumpe Hanning m.Thermosch.	
9	016009	Schl.klemme 2043	
10	A421007002	Schlauch A 7256	
13	A119073002	Rückwand GK340	
14	A419121001	Schlauchaufhänger BN/GK	
16	010219	SHRLI B3,9x9,5 T20, EJOT	
20	032303	Zugentlastungsverschraubung	
21	030404	Kabel 2m 3x1 Eurosteck	
22	016000	Schl.klemme 2033	
25	A321053001	Abflußschlauch TRUFLEX gew.	
26	A321050001	Einhängebogen f.Abfl.Schl.	
50	A419078002	Rad klein exzentrisch	
51	A419078001	Rad klein zentrisch	
52	A419019001	Radachse GK/BN	
56	A119093002	Bodenplatte EU 340	
57	011700	SHRBL ISO1479-St4,8x9,5-C-A1K	
58	A219074I01	Manteldeckel weiß GK340	
59	A419163001	Deckelblech 340	
60	A219224001	Progr.Schild silber EU 340	
61	068939	Dichtung für Schlauchhol.orig.	
62	A321083001	Zuflußschlauch 1,50m	

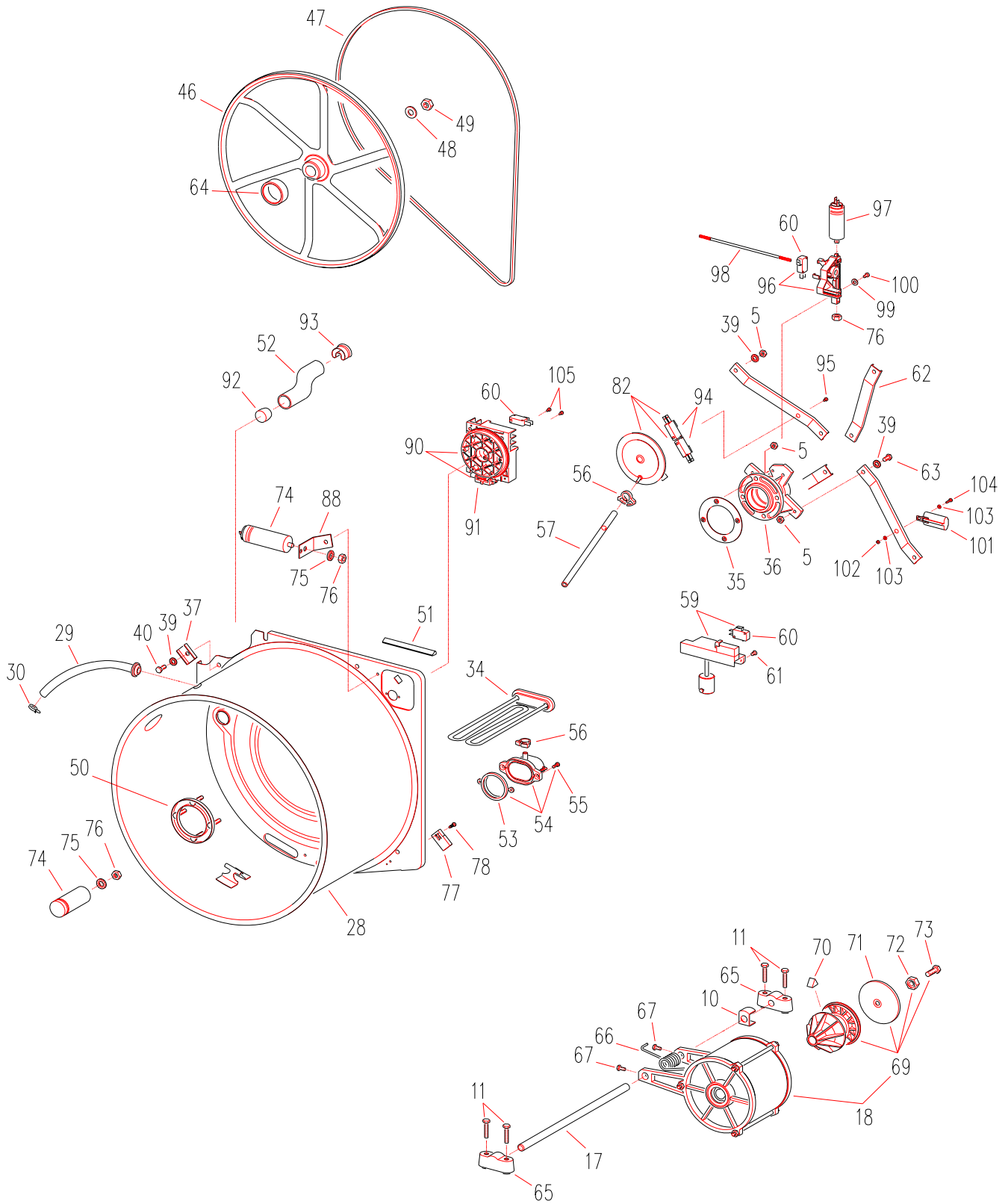


Tafel 3

gültig ab 01.08.2005

Waschautomat 340

Pos in Tafel	ArtikelNr	Bezeichnung	Seriennummer von ... bis
1	A325038001	Türdichtung 7643 GK/BN	
5	A418074001	Spannringunterlage	
6	A418309000	Befestigungsdübel kpl.	
7	A418076002	Spannring GK/BN350/351/352	
8	011029	SHR6KT EN1662-M8x110x50	
9	013503	MU6KT EN1661-M8-8-A1K	
10	A318050002	Behälterdichtung GK	
11	A118024020	Behälervorderteil kpl. BN 350	
12	A118140010	Trommel kpl. 340/350/351/352	
13	A218139010	Trommelmitnehmer GK V25 Rf.	
14	018107	V-Ring V-25S	
15	A225039010	Tür kpl. 350 geschl.	
16	A225155001	Scharnierbogen BN350/351/352	
17	A425052002	Türglas GK	
18	A325034001	Glasdichtung GK 1706	
19	013805	MUBL 3,9 137041, RAYMOND	
20	011313	SHRBLSE ISO7050-St3,9x13	
21	A225154001	Scharnierlager BN 350/351/352	
22	011411	SHRSELI 4,5x16, SCHMID	



Tafel 4

gültig ab 01.08.2005

Waschautomat 340

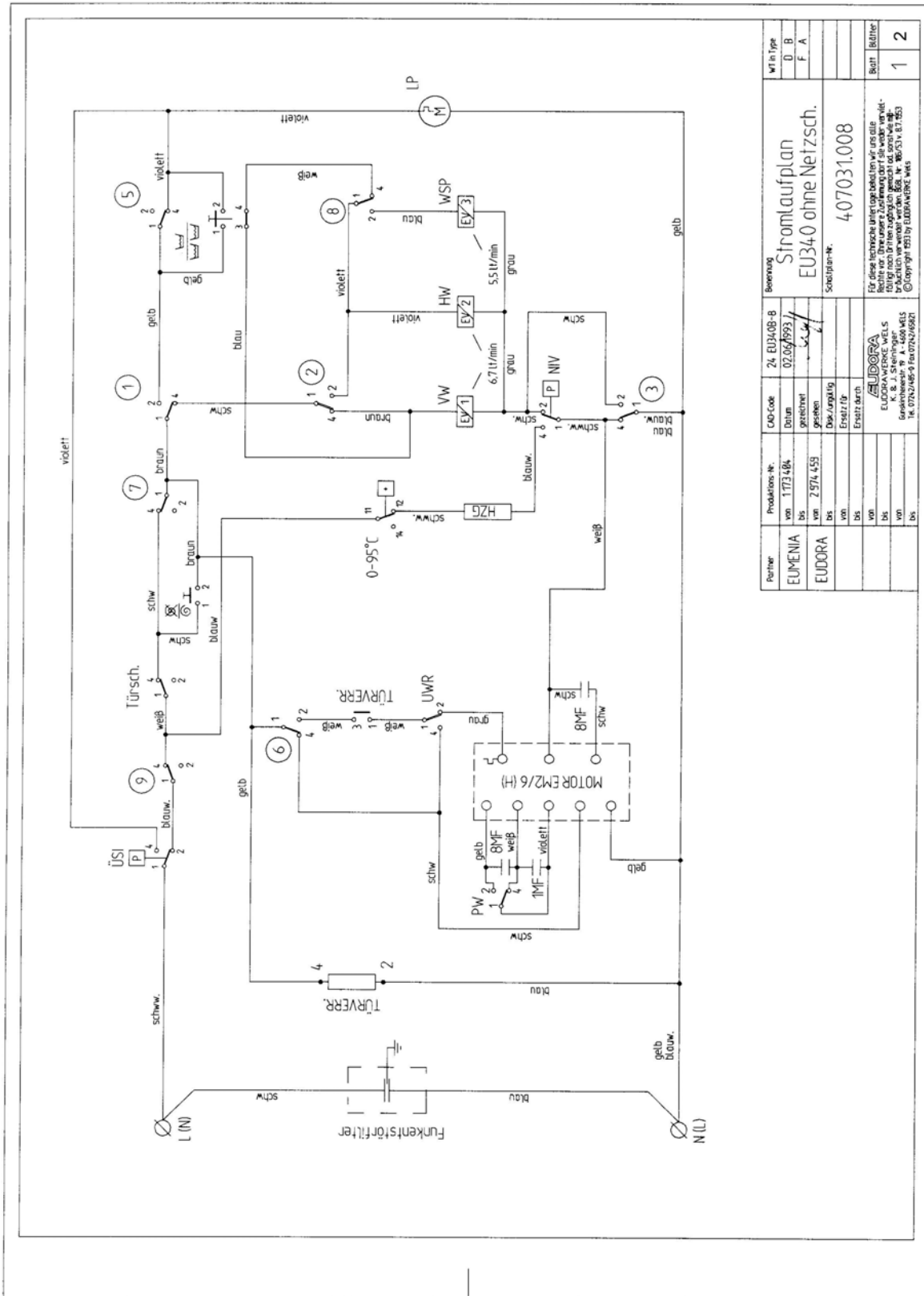
Pos in Tafel	ArtikelNr	Bezeichnung	Seriennummer von ... bis
5	013003	MU6KT ISO4032-M6-8-A1K	
10	A513089001	Klemmbacke für Federelement	
11	011024	SHR DIN7500-DE-M6x35	
17	A413067004	Motorstange GK340 BN350/351	
18	A213066002	Antriebsmotor 2/6 GK340	
28	A118242000	Behälter kpl GK340	
29	A321046001	Schlauch EV-BH 8763 GK340	
30	016100	Schl.klemme 10148	
34	031502	Heizkörper 2000W WM	
35	A418082001	Dichtung f.Flansch 1707 GK	
36	A418316000	Lagerbock kpl.EU340 V25 Kst.Antr.	
37	A518164001	Versteifungsbügel Beh.GK	
39	014501	SHBZA DIN6797-A6,4-FSt	
40	011004	SHR6KT ISO4017-M6x16-8.8-A1K	
46	A218258000	Riemenscheibe GK f.LR-Antr.KST	
47	019003	Keilriemen 7,5x4,5x1350	
48	014005	SHB ISO7090-12-200HV-A1K	
49	013006	MU6KT ISO4032-M12-8-A1K	
50	A418091001	Flansch für Lagerbock kpl.GK	
51	A418256001	Kantenschutz 112 mm	
52	A421029002	Entlüftungsschlauch	
53	A411015001	Dichtung Druckgef.6653 KST	
54	A311021000	Druckgefäß KST komplett	
55	010104	SHRZYL ISO1207-M4x14-A2-70	
56	016201	Schl.klemme SNP 4	
57	A411014008	Schlauch PVC m.Dämpfung	
59	A210004009	Unwuchregler KST BN/GK	
60	031009	Mikroschalter Honeywell V5 C11	
61	011408	SHRSE M4x10-T20 EJOT	
62	A418088001	Lagerbockstrebe GK	
63	011003	SHR6KT ISO4017-M6x12-8.8-A1K	
64	A412022001	Lauftring f. gr.Riemenscheibe	
65	A413027001	Federelement schwarz 1667	
66	A313080001	Feder f. Motor GK340	
67	011009	SHR6KT ISO4017-M5x10-8.8-A1K	
69	A313107010	Regelsch.GK300/340 o.Keilpr.	
70	A413004001	Keilprofil f.Regelscheibe	
71	A413053002	Schützscheibe GK 340	
72	A413094002	Druckscheibe BN	
73	011204	SHR6KT ISO4017-M8x20-8.8-A1K	
74	031610	Kondensator 8 µF	
75	014502	SHBZA DIN6797-A8,4-FSt	
76	013100	SK-Mutter M 8 DIN 439	
77	032207	Steckschraubleiste EKfZ 3	
78	010408	SHRBLKPFfL ISO1481	
82	A211001004	Niveauregler dopp. GK o.L.	
88	A417002002	Haltewinkel GK340(Kondensator)	
90	A215014011	Programmschaltwerk GK340	
91	A315006001	Lagerbock f.Schneckenwelle KST	
92	A421028002	Einschubrohr 21mm f.7276	
93	A400064001	Einschubkreuz GK340	
94	031010	Mikroschalter S10 Elbi	
95	010001	SHRZYL ISO1207-M3x6-5.8.A1K	
96	A312018000	Programmantr.KST mit Mikro	
97	031600	Kondensator 1 µF	
98	A412016005	Antriebsseil 143 mm lg EU340	
99	014100	SHB ISO7090-4-200HV-A1K	
100	010222	SHRLI M4x8 T20, EJOT	
101	031613	Funkentstörko. M00-FB ZA201 0,22µ	2970039 - 2999999
102	013000	MU6KT ISO4032-M3-8-A1K	

Tafel 4

gültig ab 01.08.2005

Waschautomat 340

Pos in Tafel	ArtikelNr	Bezeichnung	Seriennummer von ... bis
103	014505	SHBZA DIN6797-J3,2-FSt	
104	010002	SHRZYL ISO1207-M3x12-5.8-A1K	
105	010404	Zyl-Blechschr B 2,9x6,5	



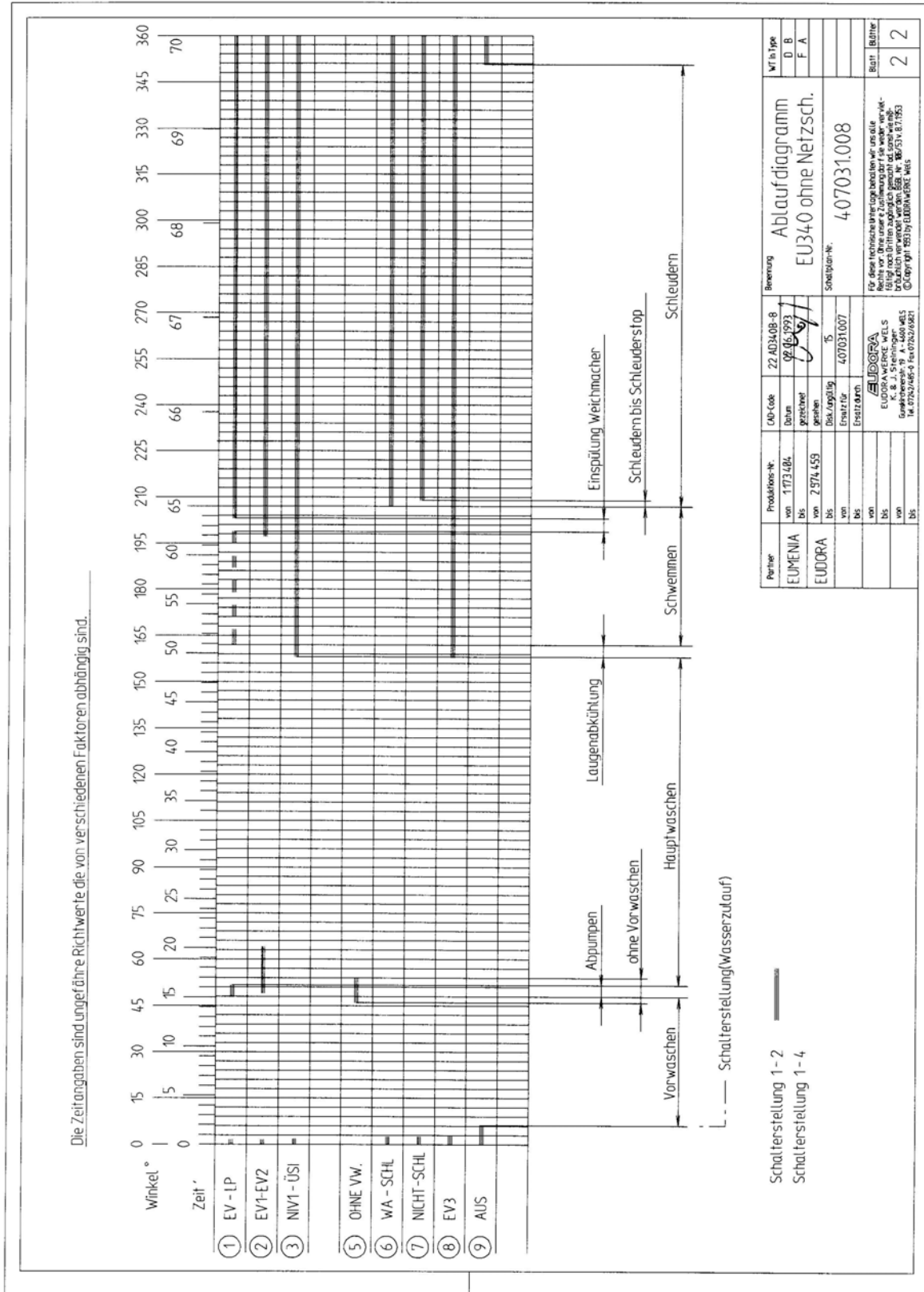
Partnr.	Produktions-Nr.	CO-Code	Bestellung	Wf in Type
EUMENIA	von 1.173.484 bis 2.974.459	24 EU340B-B Datum 02.05/1993	Stromlaufplan EU340 ohne Netzsch.	D B
EUDORA	von 2.974.459 bis	geschneidert gelesen	407031.008	F A
	von bis	Einzelr. für Einzelr. darin		
	von bis	Für diese technische Zeichnung übernehmen wir keine Haftung für die Richtigkeit der Angaben. Die Zeichnung ist ohne Gewähr. Die Zeichnung ist ohne Gewähr. Die Zeichnung ist ohne Gewähr.		Beitrag
	von bis	EUDORA EUDORA-TECHNIK WELLS EUDORA-TECHNIK WELLS Gartenstraße 19 A-4008 WELS Tel. 07242/465-9 Fax 07242/46821		1 2

Tafel 5

gültig ab 01.08.2005

Waschautomat 340

Pos in Tafel	ArtikelNr	Bezeichnung	Seriennummer von ... bis
--------------	-----------	-------------	--------------------------



Tafel 6

gültig ab 01.08.2005

Waschautomat 340

Pos in Tafel	ArtikelNr	Bezeichnung	Seriennummer von ... bis
--------------	-----------	-------------	--------------------------
