

EUDORA SOBA Vertriebs GmbH
Gunskirchner Straße 19
4600 Wels
Tel. 07242/485
www.eudorasoba.at

Ersatzteil-Preisliste in € exkl. MwSt

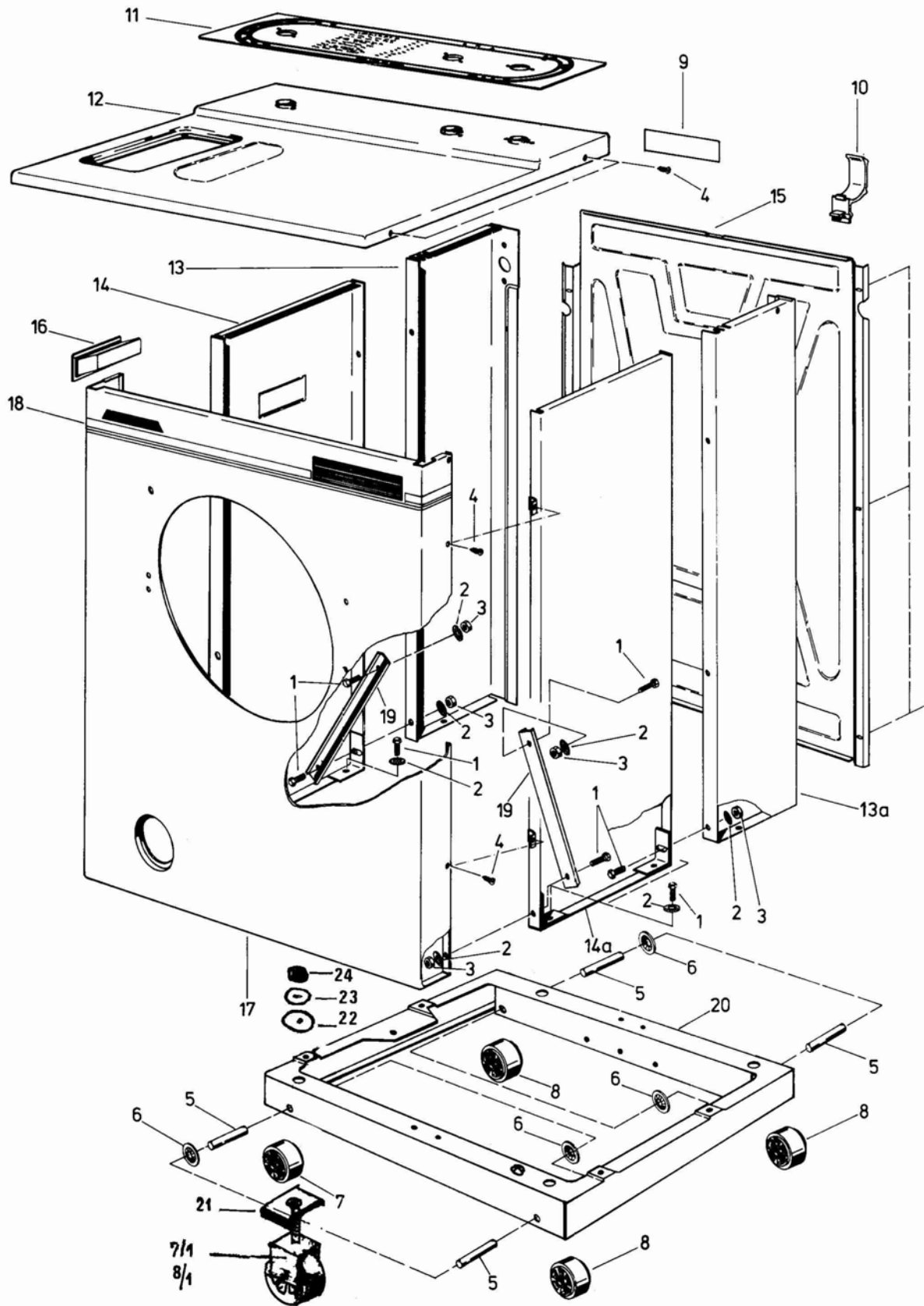
Maschinentypen: Waschautomat DL38/441/WT454



ArtNr / Maschinentyp

Seriennummer von ... bis

DL 38 Super
Sparmeister 700 (EU 441)
WT 454

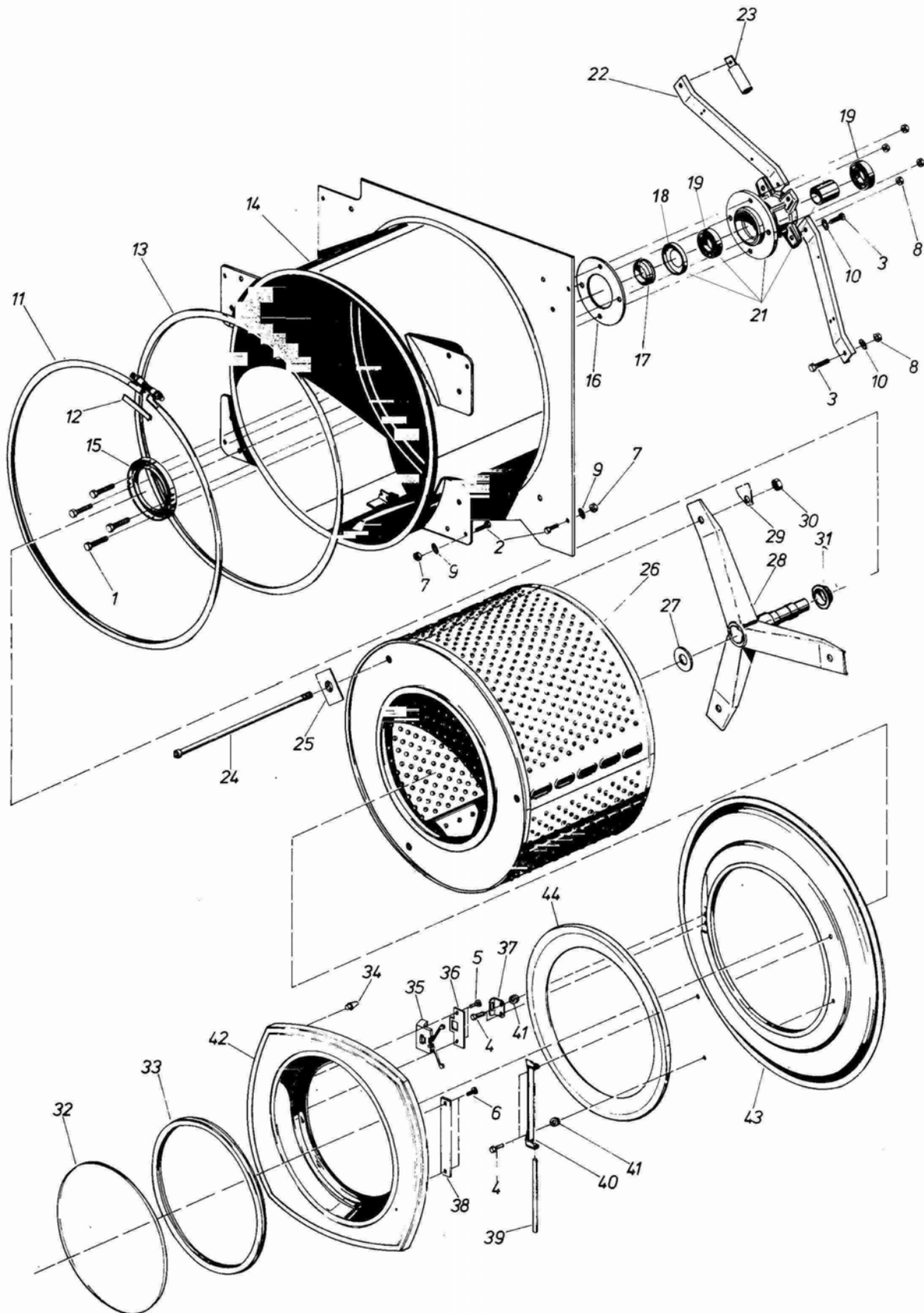


Tafel 1

gültig ab 01.08.2005

Waschautomat DL38/441/WT454

Pos in Tafel	ArtikelNr	Bezeichnung	Seriennummer von ... bis
5	A519027001	Radachse DL 1.A.	
6	014703	SHBSI d8,PS312010 JET PRESS	
7	A419006004	Rad DL groß exzentrisch	
7 a	A419061002	Rad m.Konsole 441 mont.ex	
7 b	A419078002	Rad klein exzentrisch	
8	A419006003	Rad DL groß zentrisch	
8 a	A419061001	Rad m.Konsole 441 mont.ze	
8 b	A419078001	Rad klein zentrisch	
10	A419003001	Schlauchaufhänger DL 1.A.	
11	A119002006	Progr.Schild DL38 CN	
11	A119103001	Progr.Schild F41 FUNKB	
11	A119104002	Progr.Schild EU442 2.A.	1302002 - 1322000
12	A219015001	Manteldeckel DL 1.A.	
16	A419072B01	Haltegriff, weiß RAL 9016	
20	A119062001	Rahmen ohne Räder	
21	A419059001	Dämpfungsplatte 441 dünn	
21 a	A419059002	Dämpfungsplatte 441 dick	
22	A419060001	Dämpfungsscheib 441 FL	

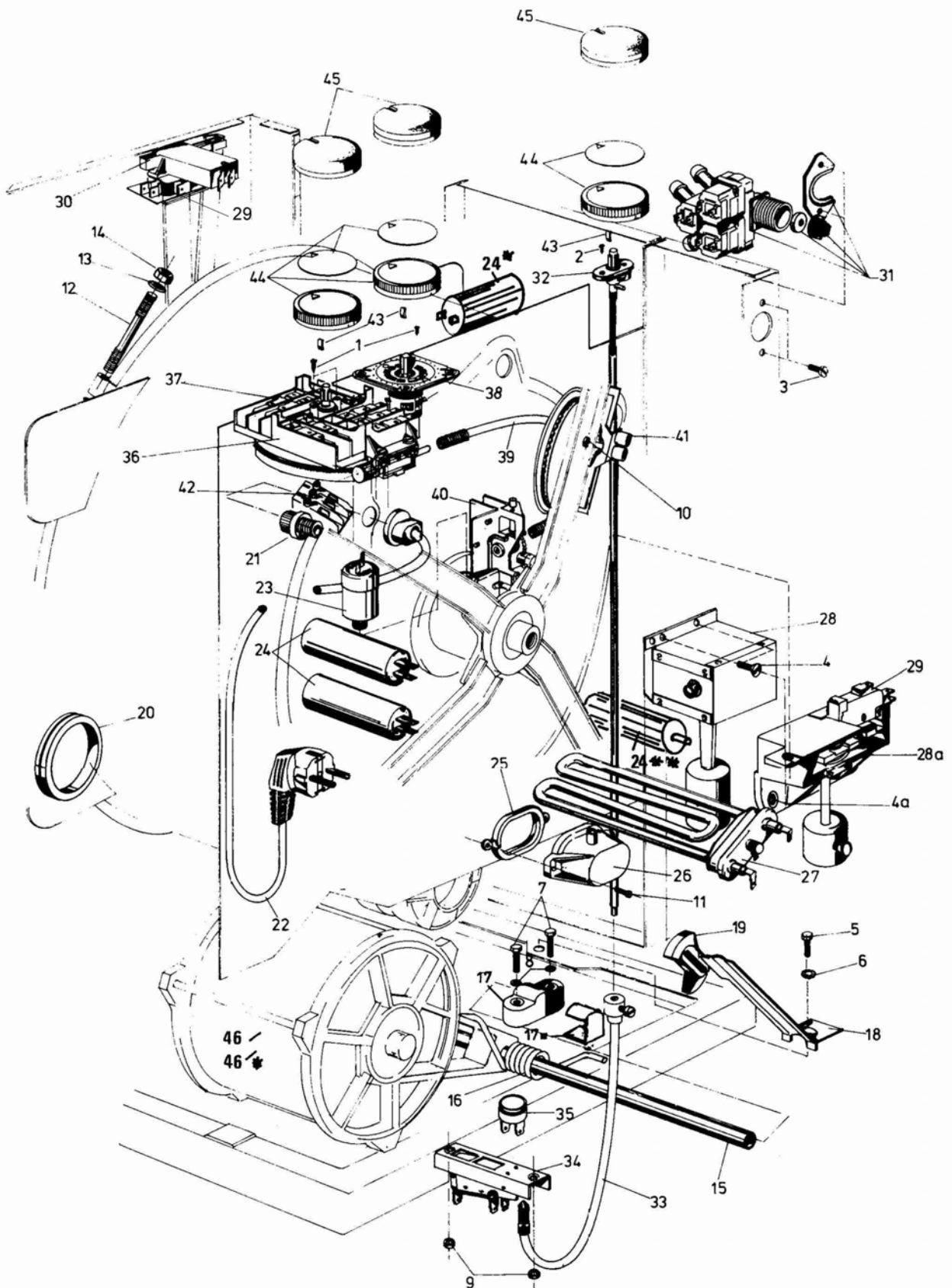


Tafel 2

gültig ab 01.08.2005

Waschautomat DL38/441/WT454

Pos in Tafel	ArtikelNr	Bezeichnung	Seriennummer von ... bis
11	A418076001	Spannring DL	
13	A318050001	Behälterdichtung DL	
14	A218001000	Behälter kpl.DL 1.A.m.Lasche	
15	A418187000	Flansch für Lagerbock	
16	A418083001	Dichtung f.Flansch 1659 DL/540	
17	018101	V-Ring V-30S (Hauptlager)	
18	A518015001	V-Ring Schüssel V30 DL/540	
19	020003	Kugellager 6205 ZZ	
21	A418054001	Lagerbock kpl.DL V30 Bl.Antr.M8	
22	A318003001	Lagerbockstrebe DL M8/M8	
28	A318011001	Trommelmitnehmer kpl. V 30	
32	A425052001	Türglas 243mm DM	
32	A425052003	Türglas 235mm DM	
33	A325051002	Glasdichtung DL/55/540 1608	
34	A425027003	Verriegelungsbolzen f.Tür DL	
35	A325007002	Schieber KST m.Fühler	
36	A425032001	Schieberführung	
37	A425053002	Verschlußhaken DL-Modelle	
38	A525037001	Klemmplatte Türscharnier	
39	A525026001	Scharnierbolzen DL	
40	A325029002	Türscharnier DL	
41	A400004006	Dichtung 7x4x4	
42	A025116000	Tür kpl. DL	
43	A118097000	Behälterdeckel DL 1.A.	
44	068101	Türdichtung 5629 S	
44	A325046001	Türdichtung 5629 EU	

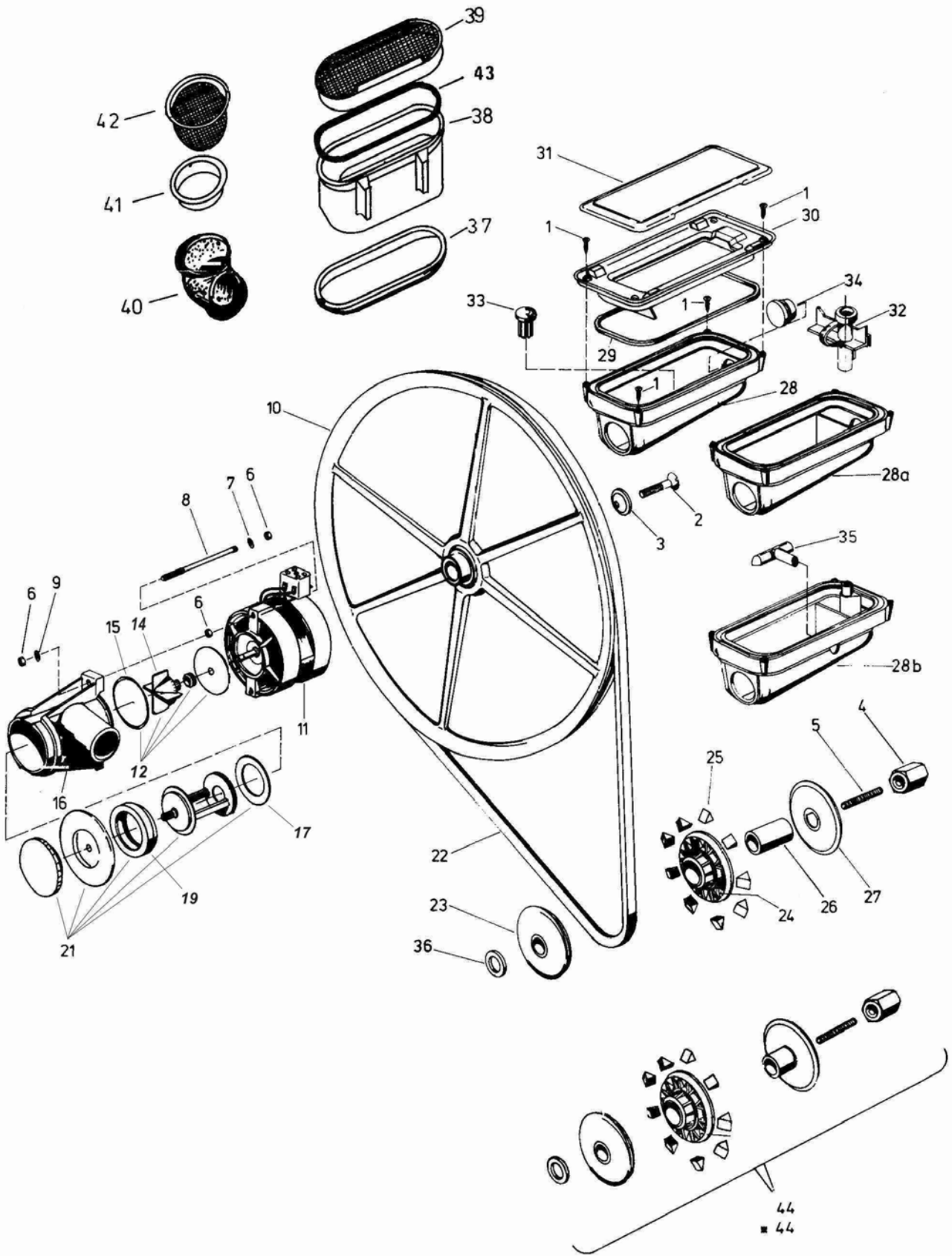


Tafel 3

gültig ab 01.08.2005

Waschautomat DL38/441/WT454

Pos in Tafel	ArtikelNr	Bezeichnung	Seriennummer von ... bis
1	011308	SHRBLLIKPFSZKRZ St2,9x6,5	
2	010405	Zyl-Blechschr B2,9x9,5 DIN 797	
10	010012	SHRZYL ISO1207-M3x8-5.8-A1K	
12	011029	SHR6KT EN1662-M8x110x50	
15	A413067003	Motorstange DL	
16	A313079001	Feder f. Motor DL/540	
16 a	A313081002	Feder f. Motor UMB 700	
17	A413027001	Federelement schwarz 1667	
17 a	A513089001	Klemmbacke für Federelement	
20	A419047001	Dämpfungsring A1669	
21	032303	Zugentlastungsverschraubung	
22	030404	Kabel 2m 3x1 Eurosteck	
23	031600	Kondensator 1 µF	
24	031608	Kondensator 14 µF	
24 a	031614	Kondensator 10 µF 400V	
24 b	031610	Kondensator 8 µF	
25	A411015001	Dichtung Druckgef.6653 KST	
26	A311021000	Druckgefäß KST komplett	
27	031502	Heizkörper 2000W WM	
28	088400	Unwuchtreger a.E.f.Blech - UWR	
28 a	A210004010	Unwuchtreger KST DL	
29	031009	Mikroschalter Honeywell V5 C11	
30	031700	Relais 2 HT 1303	
30	a031707	Relais 1713 UMBAU	
30	031701	Relais 2 HT 1311-Z	234.323
31	031409	E-Ventil 3-fach DL m.sek.R.	
32	A317009001	Thermostatgestänge DL	
33	A417011000	Thermostatseil	
33 a	031006	Mikroschalter Thermostat	
35	031302	Thermostat F86-22 (DL/540)	
36	A215014001	Programmschaltwerk 38S	
36	A215014002	Programmschaltwerk WT450/451	
36	A215014007	Programmschaltwerk 410E/35/450	
36	A215014009	Programmschaltwerk 38S/SPM	
36	A215014020	Programmschaltwerk 443S	
36	A215014109	Programmschaltwerk DL	
38	031103	Schalter Dreefs 4 CH/56	
38	031104	Schalter Dreefs10CH/22	
38	031106	Schalter Dreefs 11 CH/18 455S	
38	062202	Schalter Dreefs 3CH50	
38	062207	Schalter Dreefs10CH/21 WT454	
39	A412016003	Antriebsseil DL lg. 500mm	
40	A212012000	Programmantr. Blech rechts	
41	088303	Niveauregler DL Umbausatz	
41 a	088509	Niveauregler dopp.DL m.L.	
42	032207	Steckschraubleiste EKfZ 3	

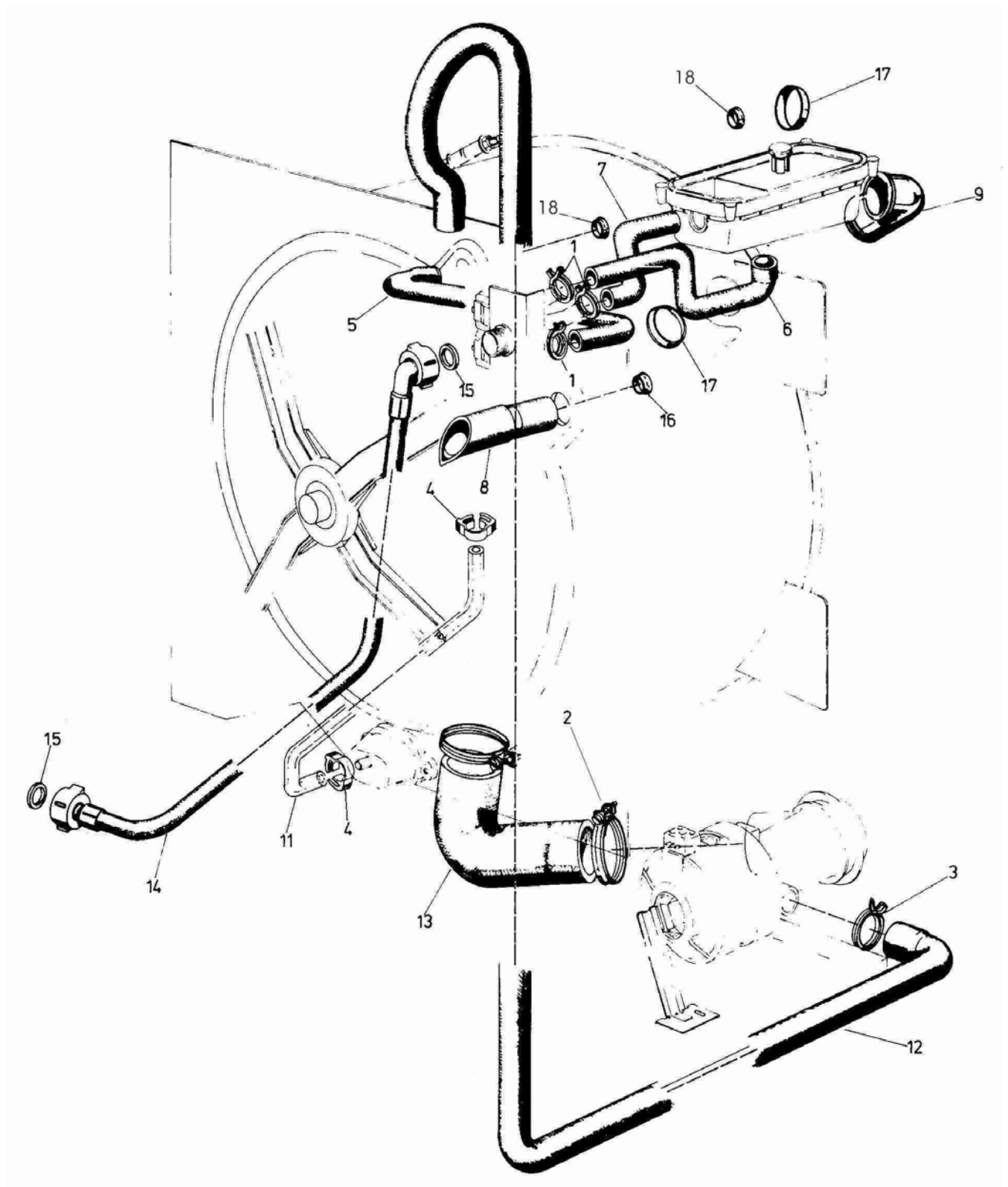


Tafel 4

gültig ab 01.08.2005

Waschautomat DL38/441/WT454

Pos in Tafel	ArtikelNr	Bezeichnung	Seriennummer von ... bis
1	011304	Senkschraube B 3,9x19	
10	X A118043001	Riemenscheibe DL Bl. Antr.1.A.	
11	088104	Laugenpumpe KST Umbausatz mit LP-H	
12	088500	Dichtungssatz LP-V8	
12	088501	Dichtungssatz LP-SIMMER	
12	088502	Dichtungssatz LP-V6	
14	A314059001	Pumpenflügel V6/Simmer	
15	A514025001	O-Ring LP-Geh.	
16	A114027001	Fremdkörper-Geh. LP KST gelb	
16	A114046001	Fremdkörper-Geh. LP Bajo EU	
17	A414017001	Dichtungsgummi 1680 (dünn)	
19	A414016001	Schließgummi 1664	
21	A214092B00	Fremdkörper-Einsatz Bj. weiß	
21	A314012003	Fremdkörper-Einsatz kpl.kurz	
22	019000	Keilriemen 10x1500	
22	060103	Keilriemen 8x1369 a.E.f.1350	
28	A118120001	Waschmittelbehälter "DL" 2.A	
28 a	A118121001	Waschmittelbehälter 1.A 442 S	
28 b	A118132001	Waschmittelbehälter 3.A. 442 S	
29	A419018001	Behälterdichtung (O-Ring LF)	
30	A218122002	Spritzrand	
31	A218123001	Deckel für Waschmittelbeh.1.A	
32	A300017001	Saugheber rund LF 1.A.	
33	A318124001	Einspüldüse WMK DLrund	
34	A419048001	Verschlußpfropfen Gi	
35	A418131001	Einspüldüse T 1. Ausf.	
37	A218065002	Dichtung Flusenammer	
38	A218062001	Flusenammer	
39	A218063003	Flusensieb WT	
40	A425018001	Schlauchknie WT 451	
43	A421006013	Dichtung Flusen. (Rundschnur)	
44	A313049010	Regelsch. 14/8 o.Keilpro.	
44	A313050010	Regelsch.16/S o.Keilpr.	
44	A313058010	Regelsch. 16 o.Keilpr.	
44	A313076010	Regelsch. 14/6 o.Keilpro.	

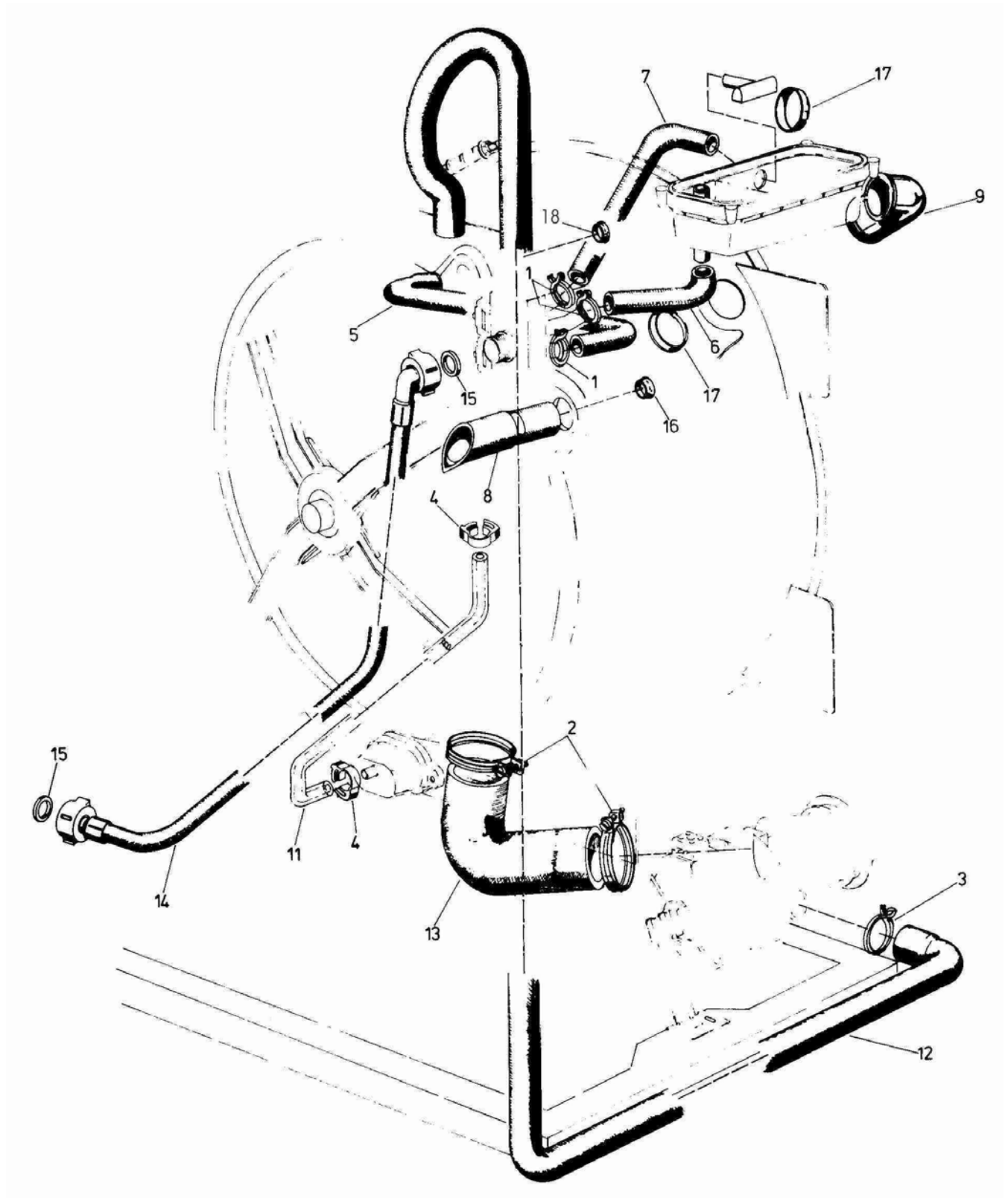


Tafel 5

gültig ab 01.08.2005

Waschautomat DL38/441/WT454

Pos in Tafel	ArtikelNr	Bezeichnung	Seriennummer von ... bis
1	016108	Schl.klemme 10182	
2	016001	Schl.klemme 2049	
3	016000	Schl.klemme 2033	
4	016200	Schl.klemme SNP 3	
4	016201	Schl.klemme SNP 4	
5	A421017001	Schlauch 7259	
6	A321016001	Schlauch A.7181 Krümmer	
7	064046	Schlauch A.7260	
8	A421004001	Schlauch A.7276 Entl.DL 1.A	
9	A421014001	Schlauchknie 1699	
11	A411014008	Schlauch PVC m.Dämpfung	
12	A321053001	Abflussschlauch TRUFLEX gew.	
12 a	A321050001	Einhängebogen f.Abfl.Schl.	
13	A321035001	Schlauch A 7287 LP-BEH	
14	A321083001	Zuflussschlauch 1,50m	
15	068939	Dichtung für Schlauchhol.orig.	
16	A421028002	Einschubrohr 21mm f.7276	
17	A421028003	Einschubrohr 31 mm f.1699	
18	A421028001	Einschubrohr 17mm f.7182	

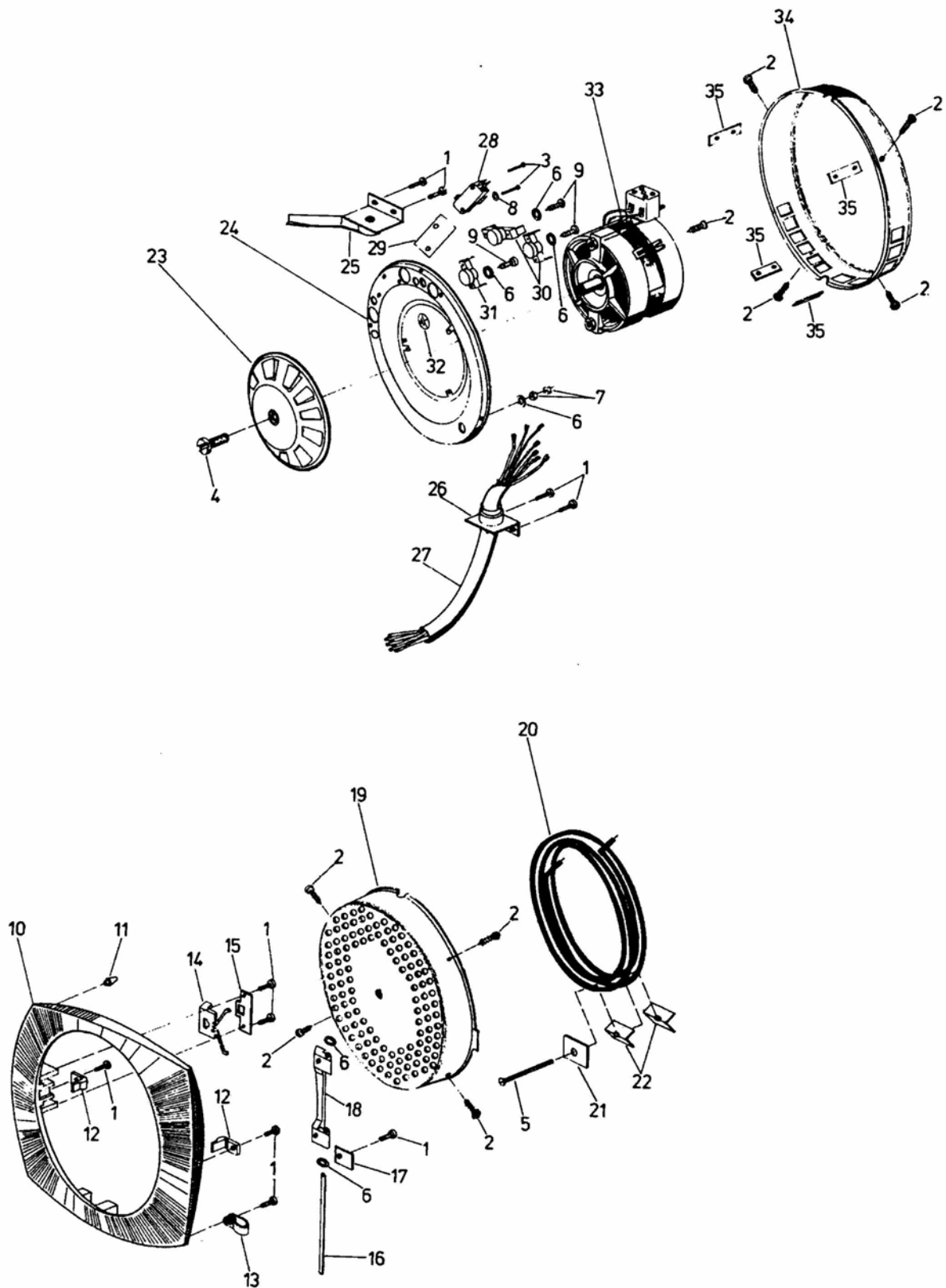


Tafel 6

gültig ab 01.08.2005

Waschautomat DL38/441/WT454

Pos in Tafel	ArtikelNr	Bezeichnung	Seriennummer von ... bis
6	A421017001	Schlauch 7259	
7	A421006012	Schlauch EV-Düse 9,5x14x300lg	
7 a	A421010003	Schlauch A.7285 DL	



Tafel 7

gültig ab 01.08.2005

Waschautomat DL38/441/WT454

Pos in Tafel	ArtikelNr	Bezeichnung	Seriennummer von ... bis
10	c125017004	Türrahmen WT geschliff	
12	A425023001	Anschlagfeder rechts	
12 a	A425160001	Anschlagfeder links gefräst	
13	032304	Schelle Kst.Trocknerkabel	
14	A325007002	Schieber KST m.Fühler	
15	A425032001	Schieberführung	
16	A525026002	Scharnierbolzen WT	
17	A525016001	Klemmblech WT-Türscharnier	
18	c425049002	Türscharnier WT	
19	A225098000	Türeinsatz Trocknerseite	
20	031510	Heizkörper 220V 1530W WT	
23	A225009003	Lüfterflügel	
24	A225124000	Luftleitblech	
25	A425066001	Lagerhalter + Hebel WT	
26	A425043001	Lagerhülse Kabelseite	
27	A325022002	Kabel (Trocknerkabel) bis 456	
28	031009	Mikroschalter Honeywell V5 C11	
29	A400044003	Isolierplättchen	
30	031318	Thermostat Klixon WT 79°C	
31	031319	Thermostat Klixon WT 50°C	
33	088119	Lüftermotor UMBAUSATZ	
34	A225086003	Türeinsatz Waschseite	
35	A425068002	Verbindungsflasche	