

EUDORA SOBA Vertriebs GmbH
Gunskirchner Straße 19
4600 Wels
Tel. 07242/485
www.eudorasoba.at

Ersatzteil-Preisliste in € exkl. MwSt

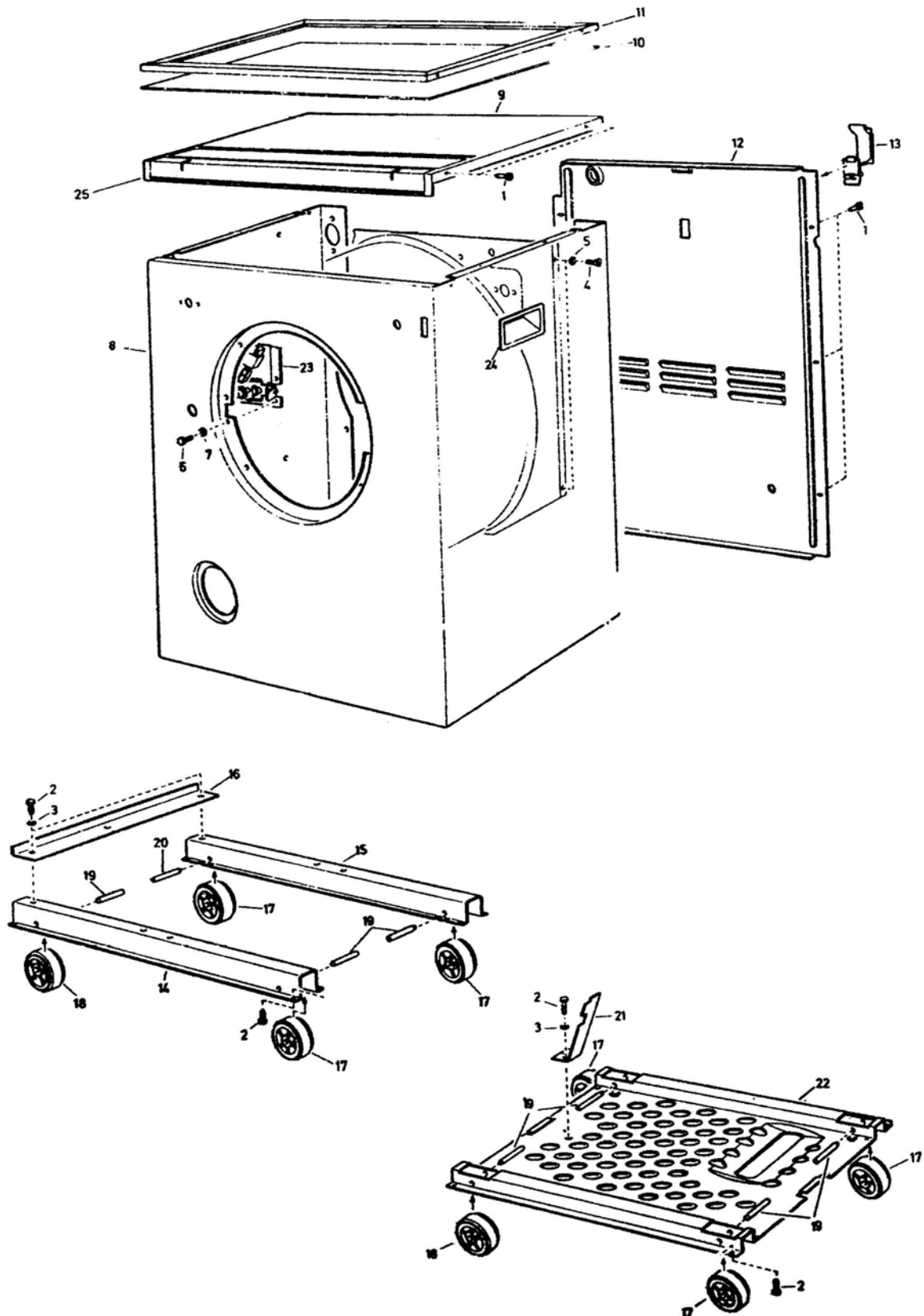
Maschinentypen: Waschautomat GK22



ArtNr / Maschinentyp

Seriennummer von ... bis

GK 22: Goldkind 22

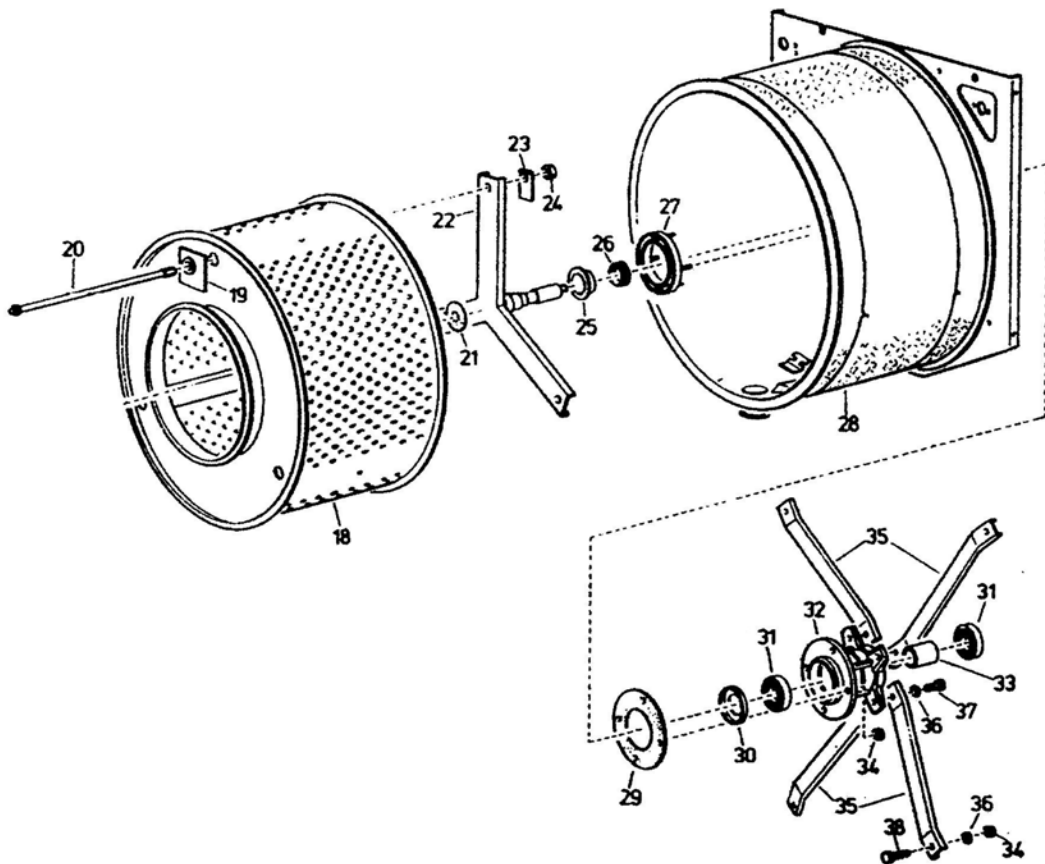
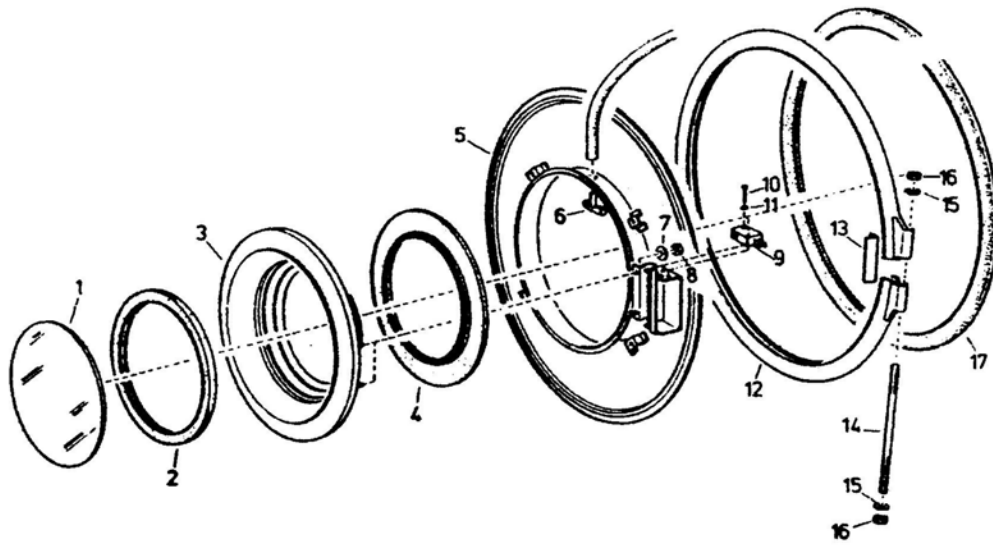


Tafel 1

gültig ab 01.08.2005

Waschautomat GK22

Pos in Tafel	ArtikelNr	Bezeichnung	Seriennummer von ... bis
5	014300	Faconscheibe NR 5	
13	A419003001	Schlauchaufhänger DL 1.A.	
17	A419006003	Rad DL groß zentrisch	
18	A419006004	Rad DL groß exzentrisch	
19	A419019001	Radachse GK/BN	
22	A119093002	Bodenplatte EU 340	
23	031701	Relais 2 HT 1311-Z	
24	A419072B01	Haltegriff, weiß RAL 9016	

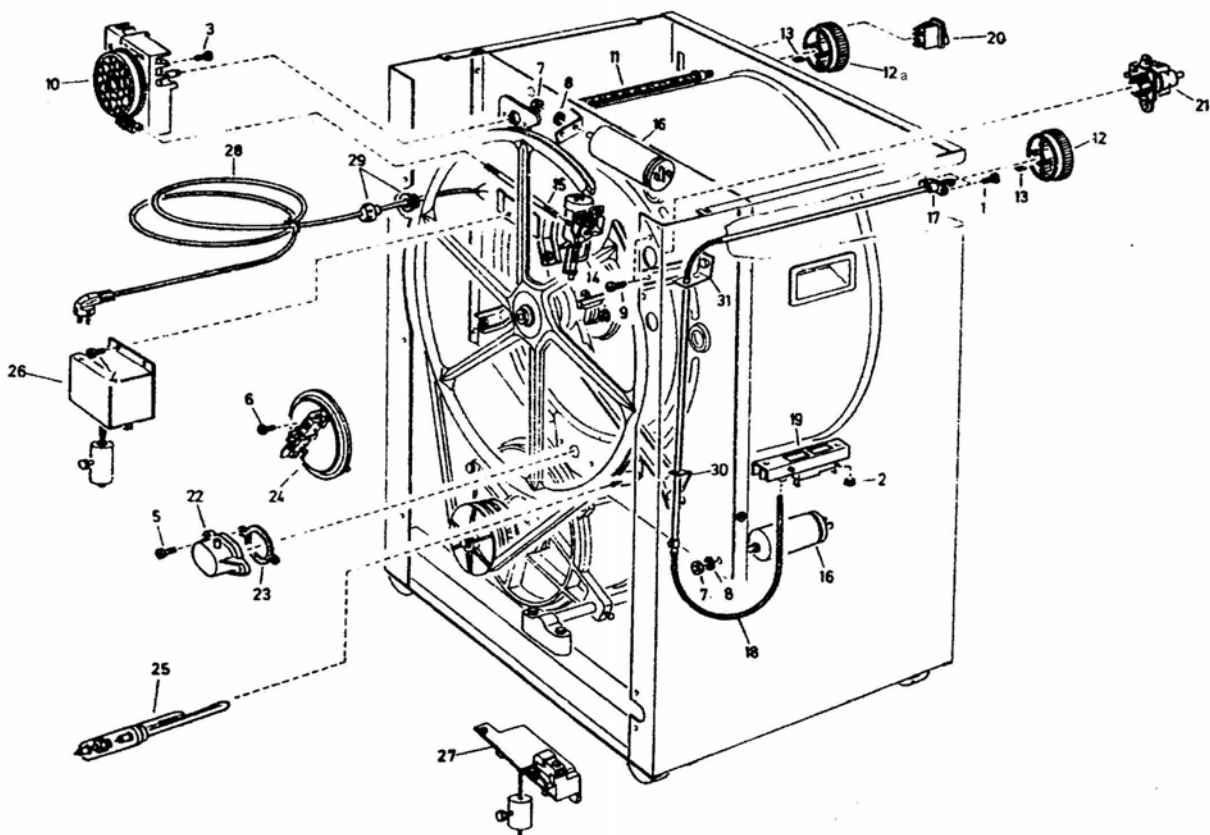


Tafel 2

gültig ab 01.08.2005

Waschautomat GK22

Pos in Tafel	ArtikelNr	Bezeichnung	Seriennummer von ... bis
1	A425052002	Türglas GK	
2	A325034001	Glasdichtung GK 1706	
3	A225039000	Tür kpl. 340 geschl	
4	A325038001	Türdichtung 7643 GK/BN	
5	A118024001	Behälterdeckel m.Türsch.Blech	
6	A418013001	Einspüldüse GK 1.A	
9	031009	Mikroschalter Honeywell V5 C11	
12	A418076002	Spannring GK/BN350/351/352	
13	011029	SHR6KT EN1662-M8x110x50	
17	A318050002	Behälterdichtung GK	
26	018101	V-Ring V-30S (Hauptlager)	
27	A418091001	Flansch für Lagerbock kpl.GK	
29	A418082001	Dichtung f.Flansch 1707 GK	
32	A318079002	Lagerbock kpl.EU340 V30 Bl.Antr.	
35	A418088001	Lagerbockstrebe GK	

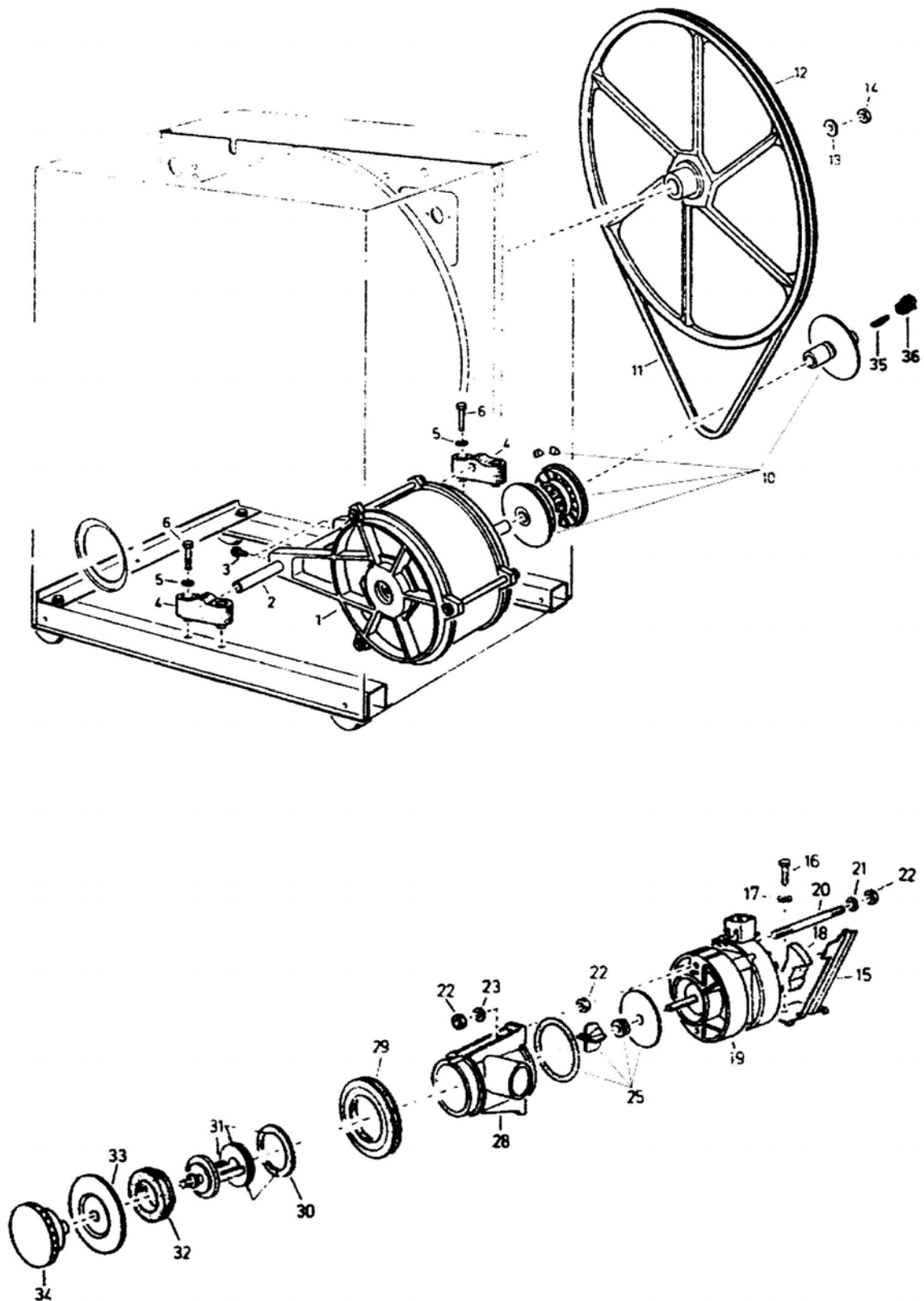


Tafel 3

gültig ab 01.08.2005

Waschautomat GK22

Pos in Tafel	ArtikelNr	Bezeichnung	Seriennummer von ... bis
10	A215014003	Programmschaltwerk GK22/201	
11	A315024001	KN-Achse kurz GK22	
12	A300126H00	Schaltknopf Temp. schw.GK	
12a	A300127H00	Schaltknopf Prog. schw.GK	
13	A500029002	Schaltknopffeder 0,4	
14	A212012001	Programmantr. Blech links	
15	A412016007	Antriebsseil 270 mm GK	- 14000
15	A412016002	Antriebsseil 126 kompl GK	14001
16	031611	Kondensator 12 µF 400V	
18	A417011000	Thermostatseil	
20	031202	Schalter Dreefs WI XII GK 1.A.	
21	031417	E-Ventil 1-fach ELBI 5,5l GW/WM	
22	A311021000	Druckgefäß KST komplett	
23	A411015001	Dichtung Druckgef.6653 KST	
24	A211001004	Niveauregler dopp. GK o.L.	
25	031502	Heizkörper 2000W WM	
26	088400	Unwuchtreger a.E.f.Blech - UWR	
26	A210004009	Unwuchtreger KST BN/GK	
28	030404	Kabel 2m 3x1 Eurosteck	
29	032303	Zugentlastungsverschraubung	

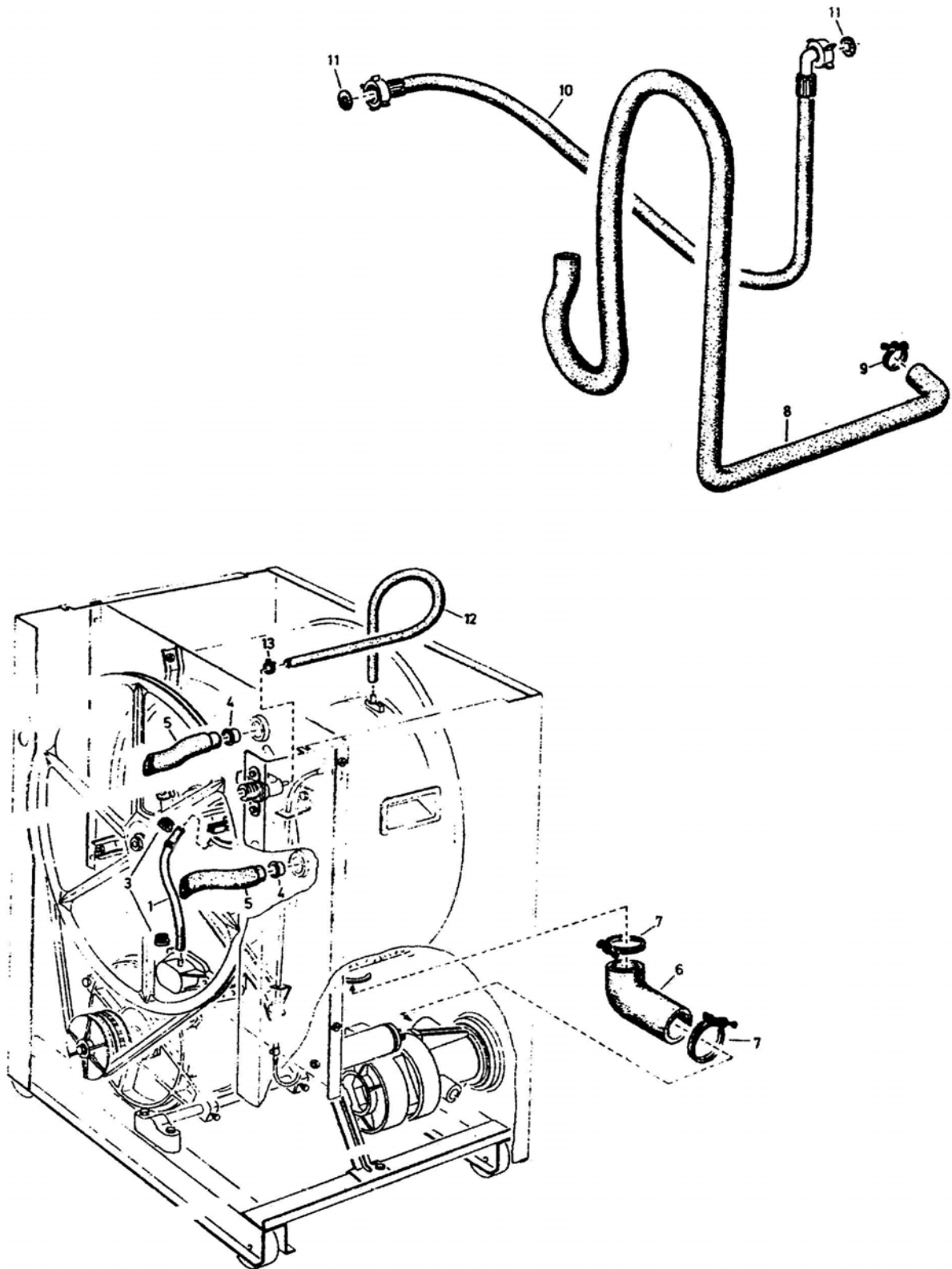


Tafel 4

gültig ab 01.08.2005

Waschautomat GK22

Pos in Tafel	ArtikelNr	Bezeichnung	Seriennummer von ... bis
1	088008	Antriebsmotor EM2/8 m. RS 14	
3	A413027001	Federelement schwarz 1667	
3	A513089001	Klemmbacke für Federelement	
10	088507-1	Regelsch. 14 GK o.Keilpro.	
11	019001	Keilriemen 8x1446	
19	088104	Laugenpumpe KST Umbausatz mit LP-	
25	088500	Dichtungssatz LP-V8	
25	088501	Dichtungssatz LP-SIMMER	
25	088502	Dichtungssatz LP-V6	
28	A114027001	Fremdkörper-Geh. LP KST gelb	
29	A419047001	Dämpfungsring A1669	
30	A414017001	Dichtungsgummi 1680 (dünn)	
32	A414016001	Schließgummi 1664	
99	A314012003	Fremdkörper-Einsatz kpl.kurz	



Tafel 5

gültig ab 01.08.2005

Waschautomat GK22

Pos in Tafel	ArtikelNr	Bezeichnung	Seriennummer von ... bis
1	A411014008	Schlauch PVC m.Dämpfung	
3	016200	Schl.klemme SNP 3	
3	016201	Schl.klemme SNP 4	
4	A421028002	Einschubrohr 21mm f.7276	
5	A421005002	Schlauch A.7265 Entl.GK 2.A	
6	A421007002	Schlauch A 7256	
7	016001	Schl.klemme 2049	
8	A321050001	Einhängebogen f.Abfl.Schl.	
8	A321053001	Abflußschlauch TRUFLEX gew.	
9	016000	Schl.klemme 2033	
10	A321083001	Zuflußschlauch 1,50m	
11	068939	Dichtung für Schlauchhol.orig.	
12	A421006024	Schlauch 14x9,5x500 o.Schl.Kl.	
13	016112	Schl.klemme 10156	