

EUDORA SOBA Vertriebs GmbH
Gunskirchner Straße 19
4600 Wels
Tel. 07242/485
www.eudorasoba.at

Ersatzteil-Preisliste in € exkl. MwSt

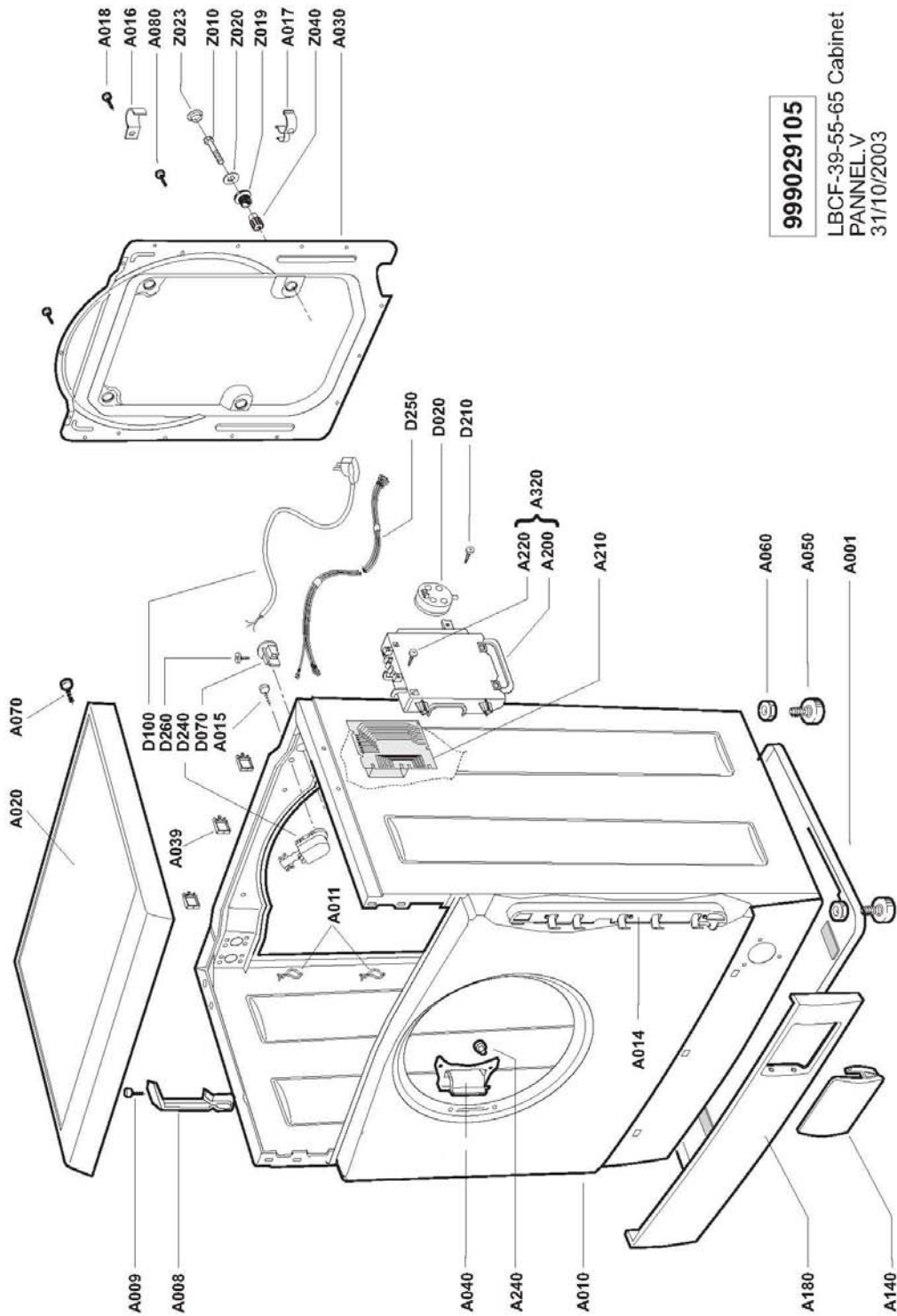
Maschinentypen: Waschtrockner WK 815



ArtNr / Maschinentyp

Seriennummer von ... bis

WK8151221012: WK 815



999029105

LBCF-39-55-65 Cabinet
PANNEL_V
31/10/2003

Tafel 1

gültig ab 01.08.2005

Waschtrockner WK 815

| Pos in Tafel | ArtikelNr | Bezeichnung | Seriennummer von ... bis |
|--------------|-----------|------------------------------|--------------------------|
| A008 | CM22471 | Schlauchhalterung | |
| A009 | CM22483 | Befestigungsschraube | |
| A010 | CM23105 | Gehäuse | |
| A011 | CM22473 | Kabelclip | |
| A014 | CM22977 | Vertikale Halterung | |
| A015 | CM22484 | Befestigungsschraube | |
| A016 | CM22475 | Schlauchclip geschlossen | |
| A017 | CM22476 | Schlauchclip offen | |
| A020 | CM23106 | Manteldeckel | |
| A030 | CM22979 | Rückwärtiger Deckel | |
| A039 | CM22479 | Kabelclip | |
| A040 | CM22840 | Türscharnier | |
| A050 | CM22481 | Maschinenfuss "lang" 57,5 mm | |
| A060 | CM22482 | Mutter f. Maschinenfuss | |
| A070 | CM22483 | Befestigungsschraube | |
| A080 | CM22484 | Befestigungsschraube | |
| A140 | CM22952 | Filterklappe | |
| A180 | CM22961 | Mantelblende vorn | |
| A200 | CM22486 | Konsole Steuerelektronik | |
| A210 | CM23107 | Steuerelektronik WK 815/819 | |
| A220 | CM22490 | Befestigungsschraube | |
| A240 | CM23066 | Niete f. Sichtfenster | |
| A320 | CM22492 | Modulträger-Gehäuseeinheit | |
| D020 | CM22998 | Druckwächter | |
| D070 | CM22772 | Kabelklemme | |
| D100 | CM22999 | Netzanschlußkabel | |
| D240 | CM22545 | Funkentstörfilter | |
| D250 | CM23117 | Verkabelung | |
| D260 | CM22774 | Kabelhalter-Schraube | |
| Z010 | CM22826 | Schraube f. Verpackung | |
| Z019 | CM22827 | Gummi Fixierung Schraube | |
| Z020 | CM22796 | Unterlegscheibe | |
| Z023 | CM22829 | Verschluss Plastikverpackung | |
| Z040 | CM22831 | Distanzstück aus Kunststoff | |

Tafel 2

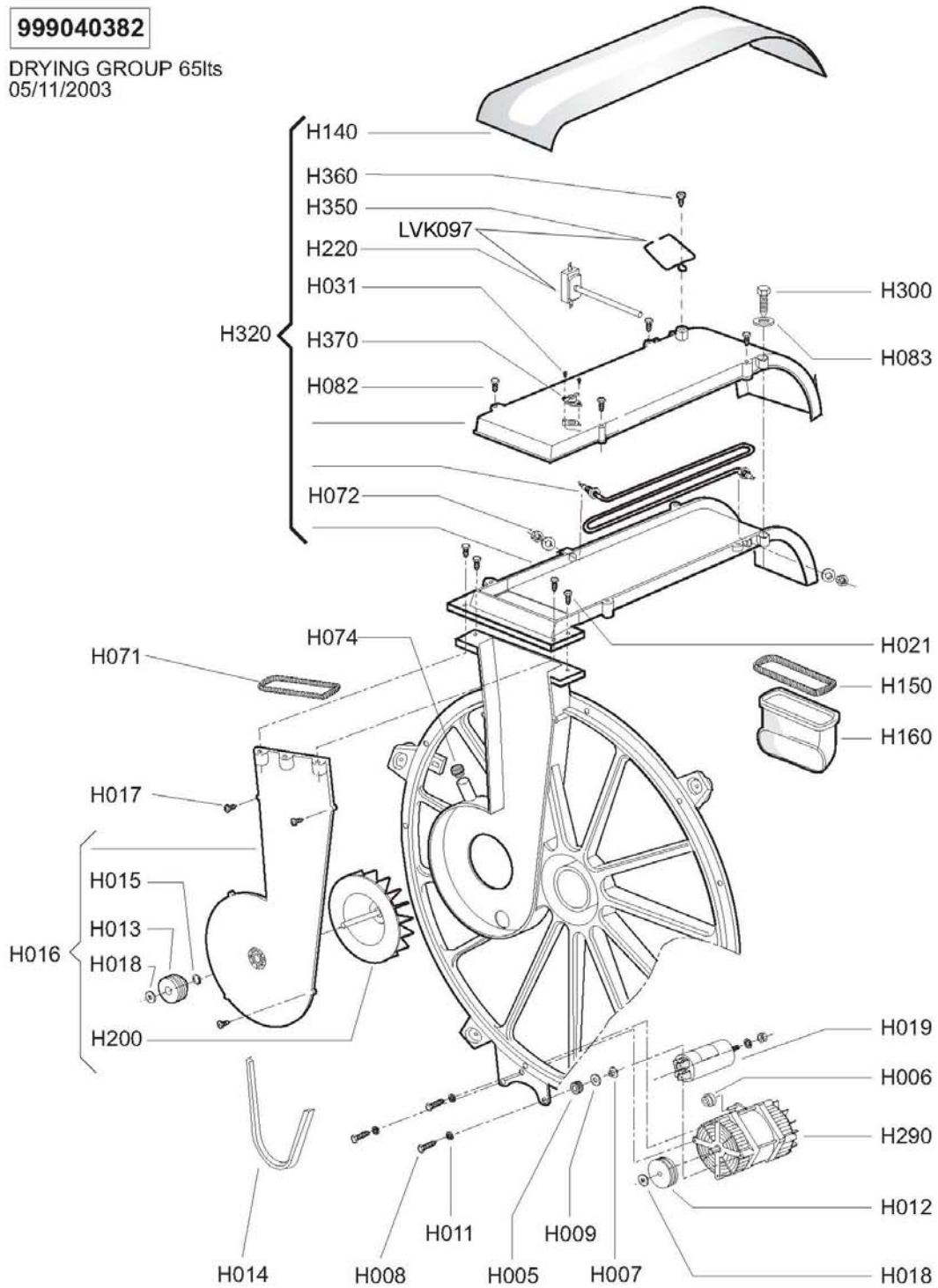
gültig ab 01.08.2005

Waschtrockner WK 815

| Pos in Tafel | ArtikelNr | Bezeichnung | Seriennummer von ... bis |
|--------------|-----------|-------------------------------|--------------------------|
| B002 | CM22828 | Unterlegscheibe | |
| B010 | CM23108 | Blendenrahmen | |
| B021 | CM23135 | Elektronik Tasten u. Display | |
| B022 | CM22496 | Programmschalter | |
| B023 | CM23000 | EIN/AUS Taste | |
| B029 | CM22500 | Schraube Elektronik Tasten | |
| B036 | CM22505 | Dichtung für Potentiometer | |
| B040 | CM22661 | Ein/Aus Schalter | |
| B058 | CM22984 | Flachkabel f. Kartenschluss | |
| B062 | CM22642 | Tastendichtung m. | |
| B086 | CM22500 | Schraube Elektronik Tasten | |
| B087 | CM22643 | Führung KST.für EIN/AUS Taste | |
| B095 | CM22653 | Schalterknopf Programmwahl | |
| B210 | CM22514 | Haltefeder | |
| B290 | CM22474 | Befestigungsschraube | |
| B350 | CM23109 | Gehäuse Programmanzeiger | |
| C040 | CM23114 | Griffschale WK 815 | |
| C310 | CM23088 | Deckel Griffschale | |
| C320 | CM22530 | Stift | |
| C330 | CM23089 | Feder f. Deckel Griffschale | |

999040382

DRYING GROUP 65lts
05/11/2003

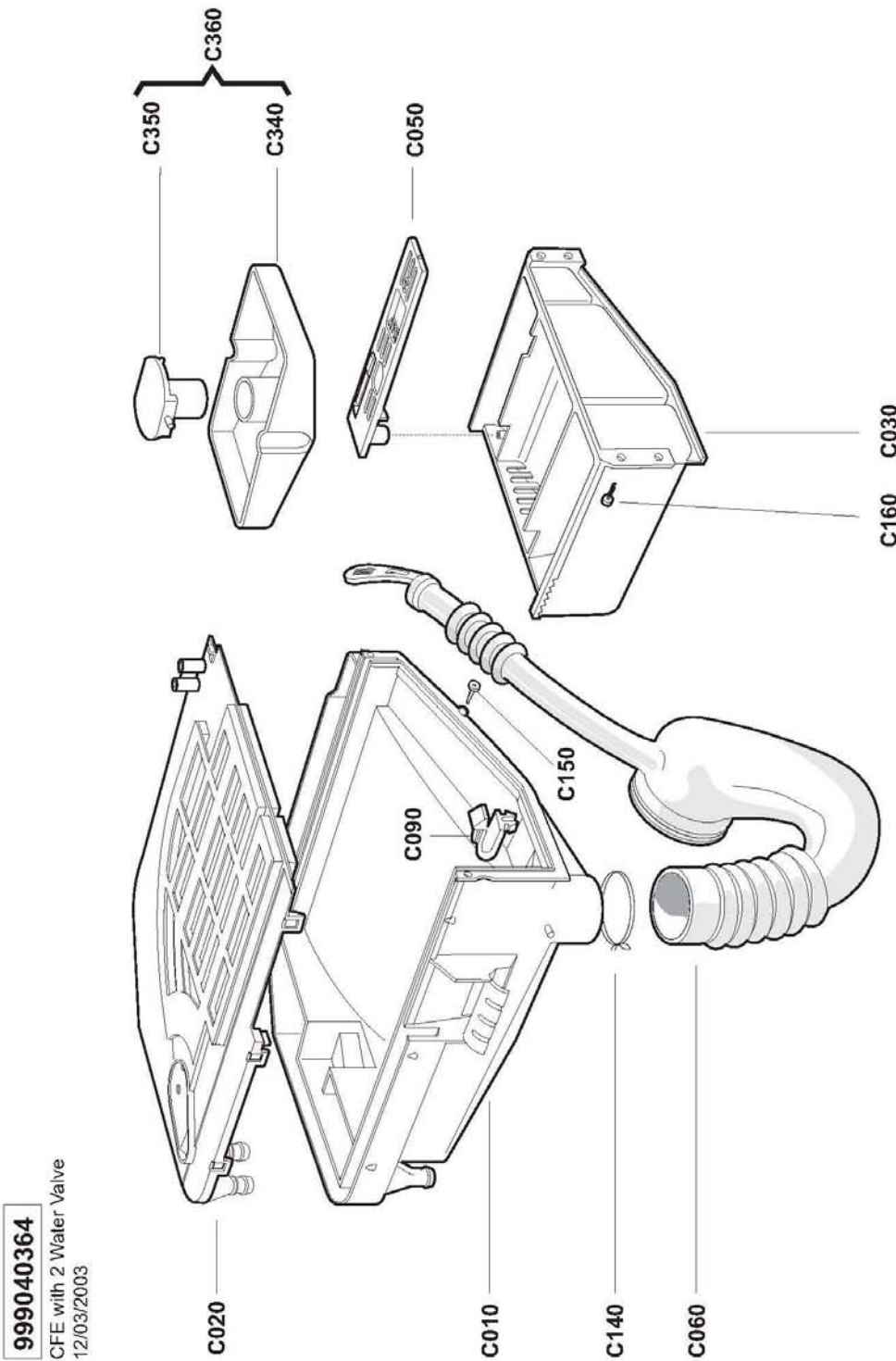


Tafel 3

gültig ab 01.08.2005

Waschtrockner WK 815

| Pos in Tafel | ArtikelNr | Bezeichnung | Seriennummer von ... bis |
|--------------|-----------|--------------------------------|--------------------------|
| H005 | CM23036 | Gummi f. Lüfterradmotor | |
| H006 | CM23037 | Buchse zum fixieren | |
| H007 | CM23038 | Distanzstück f. Motor | |
| H008 | CM23039 | Feststellschraube | |
| H009 | CM22544 | Unterlagscheibe | |
| H011 | CM23040 | Zackenunterlegscheibe | |
| H012 | CM23041 | Antriebsscheibe Lüfterradmotor | |
| H013 | CM23042 | Riemenscheibe Lüfterrad | |
| H014 | CM23043 | Riemen Lüfterradmotor Trockner | |
| H015 | CM23044 | Seegering f. Lüfterrad | |
| H016 | CM23045 | Abdeckung Luftförderer | |
| H017 | CM23046 | Befestigungsschraube | |
| H018 | CM23047 | Ring OTECO | |
| H019 | CM23048 | Kondensator f. Trocknungsmotor | |
| H021 | CM23049 | Verschlußschraube Gehäuse | |
| H031 | CM23050 | Feststellschraube Thermostat | |
| H071 | CM23051 | Dichtung zw. Abdeckung | |
| H072 | CM23052 | Klemmmutter | |
| H074 | CM23053 | Verschlußdeckel Öffnung | |
| H082 | CM23049 | Verschlußschraube Gehäuse | |
| H083 | CM23054 | Unterlegscheibe | |
| H140 | CM23056 | Thermo-Isolierung f. Förderer | |
| H150 | CM23057 | Förderer-Dichtungsfeder | |
| H160 | CM23058 | Förderer aus Gummi | |
| H200 | CM23059 | Waschtrockner Laufrad | |
| H220 | CM23060 | Betriebsthermostat | |
| H290 | CM23061 | Laufrad-Motor | |
| H300 | CM23062 | Befestigungsschraube | |
| H320 | CM23063 | Widerstandsgehäuse-Einheit | |
| H350 | CM23140 | Thermostat-Befestigungsfeder | |
| H360 | CM22484 | Befestigungsschraube | |
| H370 | CM23065 | Schutz Thermostat | |
| LVK097 | CM23141 | Austauschkitt Betriebstherm. | |

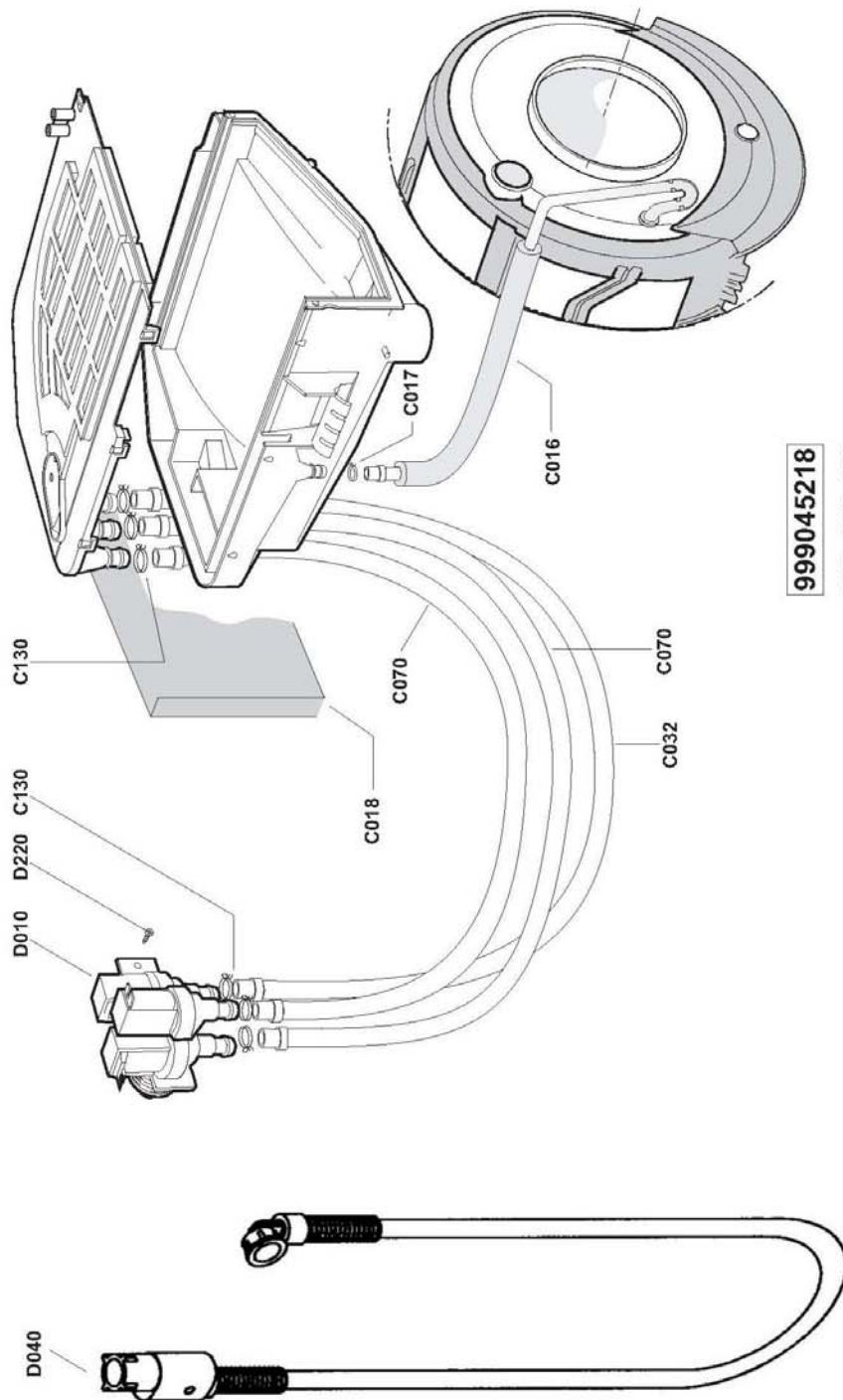


Tafel 4

gültig ab 01.08.2005

Waschtrockner WK 815

| Pos in Tafel | ArtikelNr | Bezeichnung | Seriennummer von ... bis |
|--------------|-----------|--------------------------------|--------------------------|
| C010 | CM23110 | Waschmittelkammer | |
| C020 | CM23111 | Waschmittelkammerdeckel | |
| C030 | CM23112 | Waschmittellade | |
| C050 | CM23115 | Weichspülkammerdeckel | |
| C060 | CM23116 | Muffe Waschmitteleinspülung | |
| C140 | CM22526 | Schlauchschelle | |
| C150 | CM22767 | Schraube f. Waschmittelbehält. | |



999045218

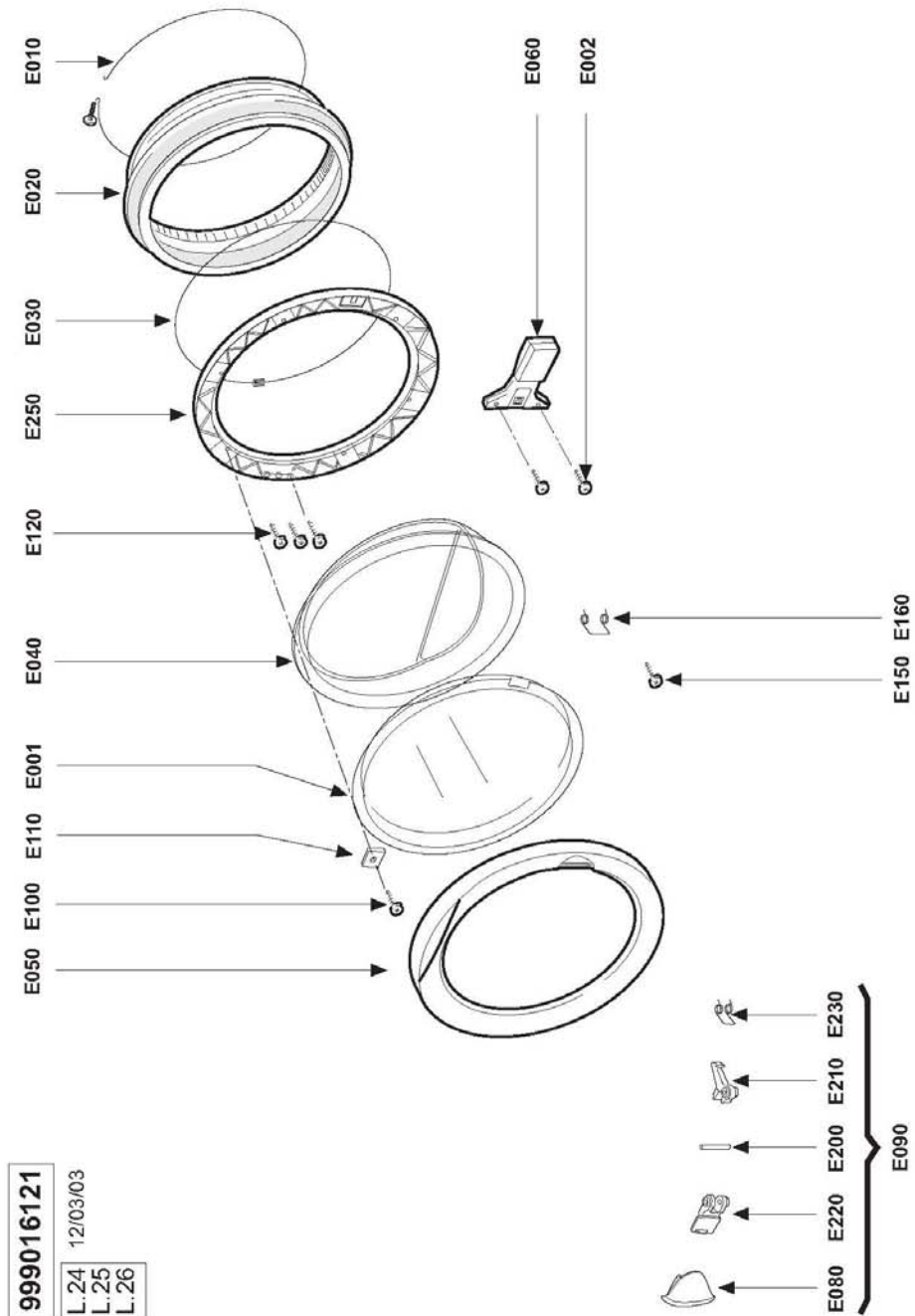
LBAS - AF3V - 65LT
ELECTRONIC
NO PRECARICA
22/03/2004

Tafel 5

gültig ab 01.08.2005

Waschtrockner WK 815

| Pos in Tafel | ArtikelNr | Bezeichnung | Seriennummer von ... bis |
|--------------|-----------|-----------------------------|--------------------------|
| C017 | CM22987 | Rohrklemme f. Elektroventil | |
| C032 | CM23113 | Schlauch EV-WMK | |
| C070 | CM23113 | Schlauch EV-WMK | |
| C130 | CM22525 | Schlauchschele | |
| D010 | CM22997 | Elektroventil | |
| D040 | 017314 | Zuflußschlauch Aquastopp | |
| D220 | CM22484 | Befestigungsschraube | |



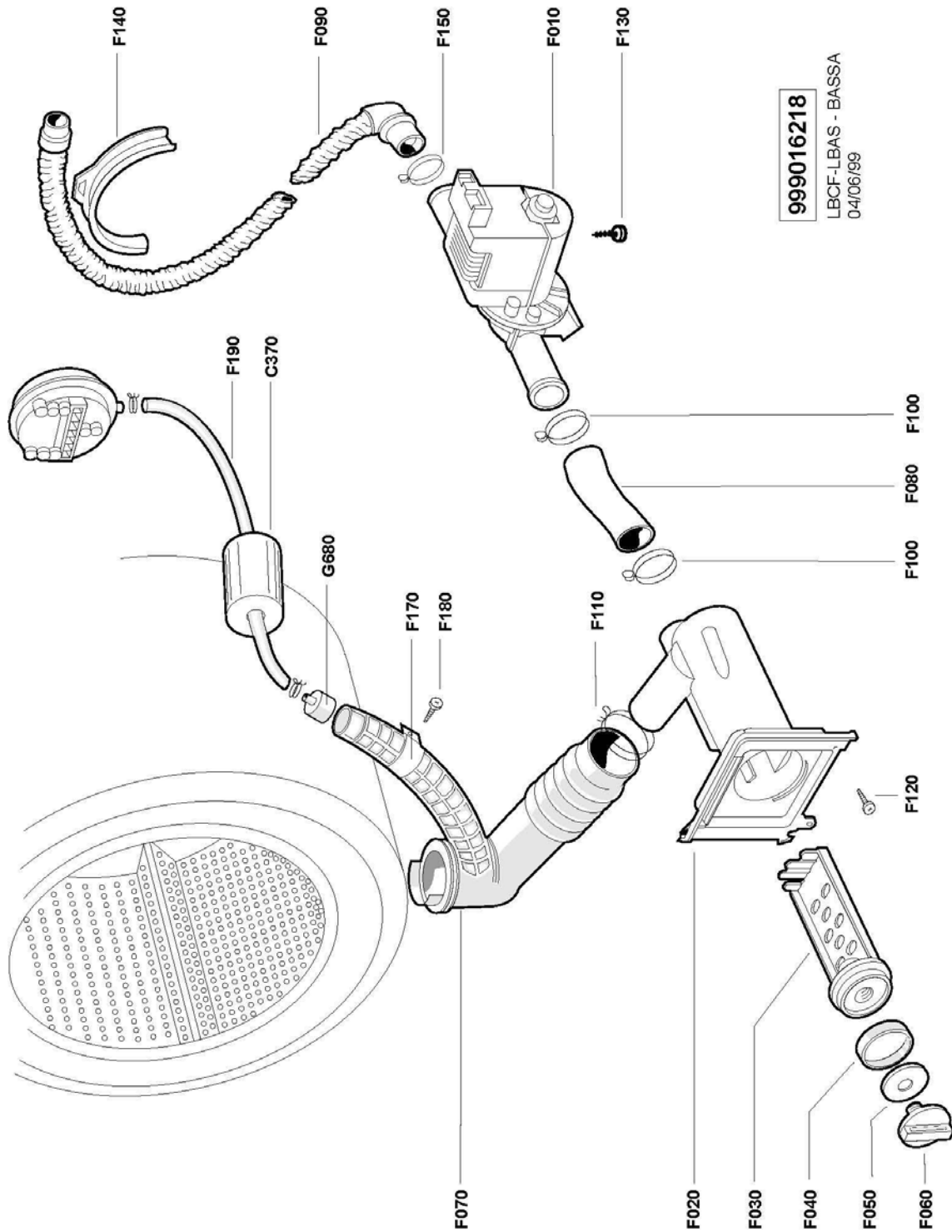
999016121
 L.24 12/03/03
 L.25
 L.26

Tafel 6

gültig ab 01.08.2005

Waschtrockner WK 815

| Pos in Tafel | ArtikelNr | Bezeichnung | Seriennummer von ... bis |
|--------------|-----------|-----------------------------------|--------------------------|
| E001 | CM23090 | Schutzscheibe Sichtfenster | |
| E002 | CM22550 | Befestigungsschraube f.Mikros. | |
| E010 | CM22551 | Balgschelle | |
| E020 | CM23004 | Fenstermanschette | |
| E030 | CM22553 | Spannring | |
| E040 | CM23005 | Sichtfensterglas | |
| E050 | CM23091 | Türrahmen | |
| E060 | CM22780 | Türschalter | |
| E080 | CM23092 | Türgriff weiss | |
| E090 | CM23093 | Türgriff Set | |
| E100 | CM22563 | Schraube Klemmplatte | |
| E110 | CM23094 | Klemmplatte f. Türglas | |
| E120 | CM23095 | Sichtfenster Befestigungsschr. | |
| E150 | CM22781 | Befestigungsschraube | |
| E160 | CM23096 | Rückholfeder f.Sichtfensterkl. | |
| E200 | CM23097 | Bolzen f. Sichtfensterklinke | |
| E210 | CM23098 | Sichtfensterklinke | |
| E220 | CM23099 | Einsatzstück Türverschlußhaken | |
| E230 | CM23100 | Sichtfenstergriff Sicherungsfeder | |
| E250 | CM23101 | Sichtfenster Innenrahmen | |



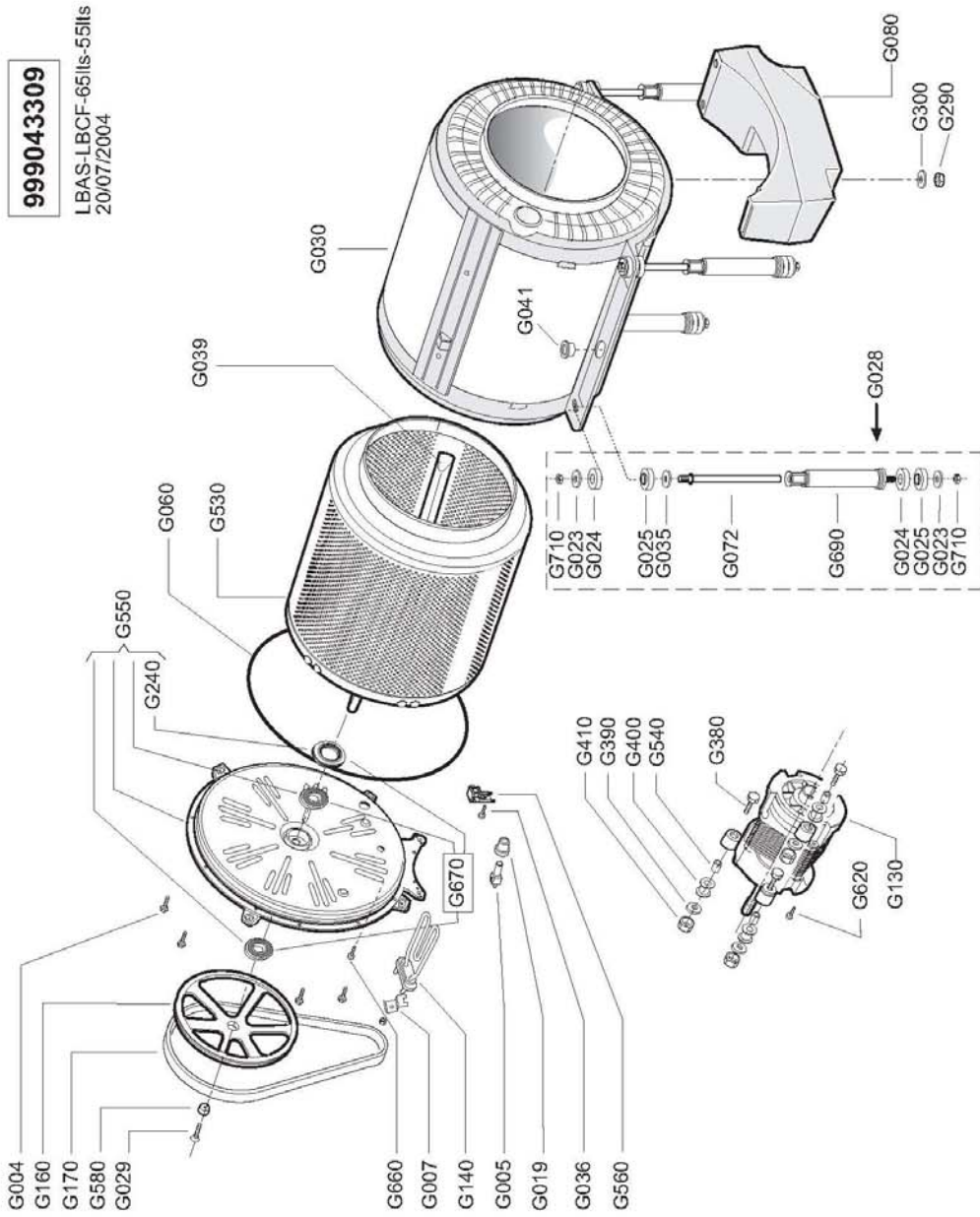
999016218
LBCF-LBAS - BASSA
04/06/99

Tafel 7

gültig ab 01.08.2005

Waschtrockner WK 815

| Pos in Tafel | ArtikelNr | Bezeichnung | Seriennummer von ... bis |
|--------------|-----------|--------------------------------|--------------------------|
| C370 | CM22535 | Schaumstoffschutz | |
| F010 | CM22782 | Laugenpumpe | |
| F020 | CM23118 | Filtergehäuse | |
| F030 | CM22579 | Fremdkörpereinsatz | |
| F040 | CM22580 | Fremdkörperdichtung | |
| F050 | CM22581 | Fremdkörperring | |
| F060 | CM22582 | Fremdkörperverschluss | |
| F070 | CM23007 | Kurve f. Ablaufbuchse | |
| F080 | CM23008 | Verbindungsstück f. Abfluss | |
| F090 | CM22585 | Abflußschlauch | |
| F100 | CM23102 | Schlauchschelle | |
| F110 | CM22587 | Schlauchschelle | |
| F120 | CM22588 | Befestigungsschraube Fremdkörp | |
| F130 | CM22589 | Befestigungsschraube Laugenp. | |
| F140 | CM22590 | Einhängebogen | |
| F150 | CM22591 | Schlauchschelle | |
| F170 | CM23009 | Druckwächterkammerhalterung | |
| F180 | CM23010 | Druckwächterkammer | |
| F190 | CM23011 | Druckwächterrohre | |
| F200 | CM22594 | Schlauchschelle | |
| G680 | CM22734 | Verbindungsstück | |



Tafel 8

gültig ab 01.08.2005

Waschtrockner WK 815

| Pos in Tafel | ArtikelNr | Bezeichnung | Seriennummer von ... bis |
|--------------|-----------|-------------------------------------|--------------------------|
| G004 | CM22595 | Befestigungsschraube Behälterb | |
| G005 | CM23012 | Thermowiderstand | |
| G007 | CM23013 | Widerstands-Befestigungsplatte | |
| G019 | CM23014 | Dichtung Thermowiderstand | |
| G023 | CM22604 | U-Scheibe Belastungsgewicht ob | |
| G024 | CM23015 | Gummi Stoßdämpfer zylindrisch | |
| G025 | CM23016 | Gummi Stoßdämpfer zylindrisch | |
| G028 | CM23017 | Satz Stoßdämpfer | |
| G029 | CM22793 | Feststellschraube | |
| G030 | CM23018 | Behälter WK | |
| G035 | CM23019 | Befestigungsschraube | |
| G036 | CM22770 | Unterlegscheibe f.Befestigungsschr. | |
| G039 | CM23020 | Mitnehmer Trommel | |
| G041 | CM23021 | Buchse Schlauchdurchgang | |
| G060 | CM23022 | Dichtung f. Bottich | |
| G072 | CM23023 | Schaft f. Stoßdämpfer L146 | |
| G080 | CM23024 | Gegengewicht unten | |
| G130 | CM23025 | Motor WK | |
| G140 | CM23026 | Widerstand | |
| G160 | CM23027 | Riemenscheibe Antrieb | |
| G170 | CM22813 | Keilriemen 1245 | |
| G240 | CM23029 | Dichtungsring | |
| G290 | CM22623 | Befestigungsmutter | |
| G300 | CM22624 | U-Scheibe Belastungsgewicht un | |
| G380 | CM22628 | Befestigungsschraube Motor | |
| G390 | CM22630 | U-Scheibe Motor | |
| G400 | CM22805 | Motorbuchse | |
| G410 | CM22623 | Befestigungsmutter | |
| G530 | CM23030 | Flansch Trommel-Set | |
| G540 | CM22820 | Motorbefestigungsdistanzstück | |
| G550 | CM23031 | Set Boden+Lager | |
| G560 | CM23032 | Thermostat fix | |
| G580 | CM22822 | Unterlegscheibe f. | |
| G620 | CM23033 | Befestigungsschraube | |
| G660 | CM22771 | Befestigungsschraube | |
| G670 | CM23034 | Lagereinheit | |
| G690 | CM23035 | Schwingungsdämpfer | |
| G710 | CM22623 | Befestigungsmutter | |
| 999 | CM22656 | Verpackung Winkelprofil vorne | |
| 999 | CM22836 | Verpackg.Winkelprofil rechts-links | |
| 999 | CM23069 | Untere Verpackungsumhüllung | |
| 999 | CM23070 | Obere Verpackungsumhüllung | |
| 1999 | CM23138 | Bedienungsanleitung WK 815 | |
| 1999 | CM23143 | Basisanleitung | |

Tafel 9

gültig ab 01.08.2005

Waschtrockner WK 815

| Pos in Tafel | ArtikelNr | Bezeichnung | Seriennummer von ... bis |
|--------------|-----------|-------------|--------------------------|
|--------------|-----------|-------------|--------------------------|
