

EUDORA SOBA Vertriebs GmbH
Gunskirchner Straße 19
4600 Wels
Tel. 07242/485
www.eudorasoba.at

Ersatzteil-Preisliste in € exkl. MwSt

Maschinentypen: **Waschvollautomat 350/351**

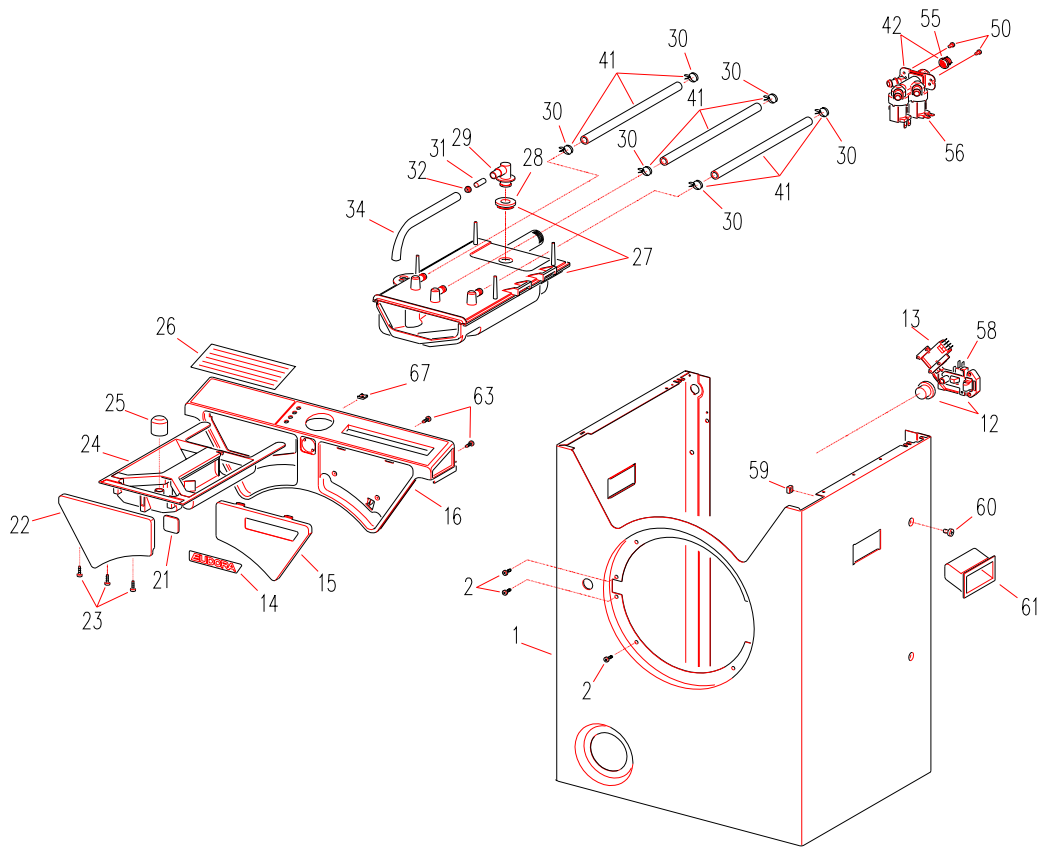


ArtNr / Maschinentyp

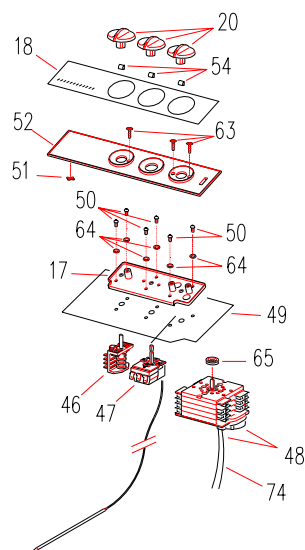
Seriennummer von ... bis

135000: 350-01: Babynova
135100: 351: Euronova

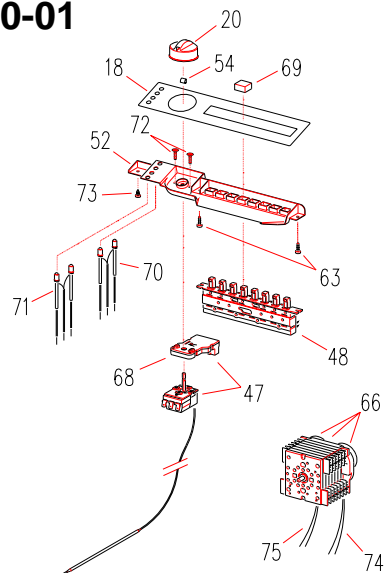
420001 - 449999
3000001 - 3020999



EU 351



EU 350-01



Tafel 1

gültig ab 01.08.2005

Waschvollautomat 350/351

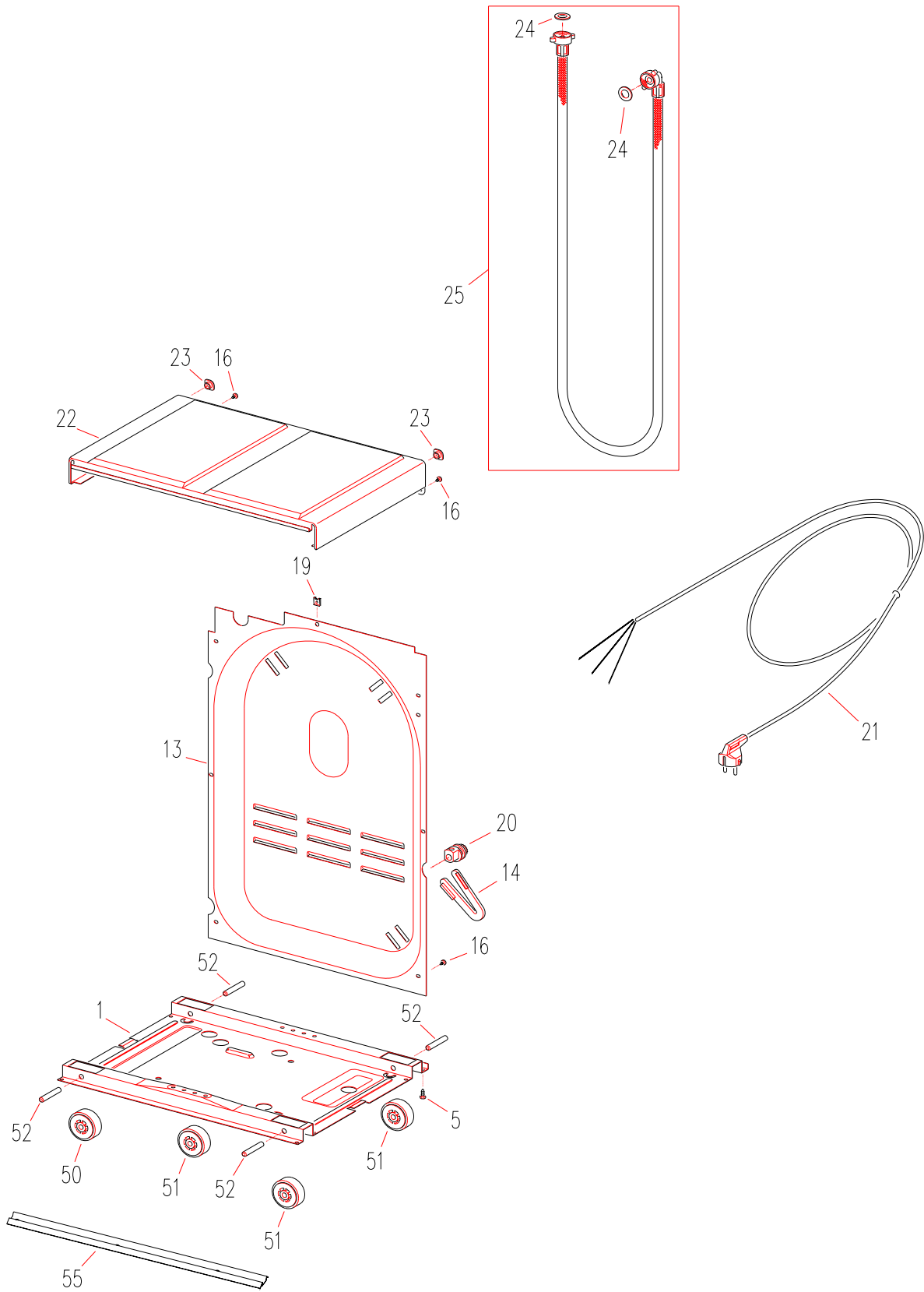
Pos in Tafel	ArtikelNr	Bezeichnung	Seriennummer von ... bis
1	A019272I02	Mantel, weiß RAL 9016 EU350	
2	011411	SHRSELI 4,5x16, SCHMID	
12	A225099B00	Türverschuß o.M.BN weiß	
13	031712	Relais 683 P10 ETA 4 A	444453 - 3020999
14	A416078001	Aufkleber EUDORA sw/ws	
15	A219281B01	Griffschale BN rechts weiß	
16	A019277B02	Pult, weiß EU351/352/355	
17	A219367001	Programmträger EU351	
18	A216015001	Progr.Schild EU 350 silber (A,D,F)	
18	A216080001	Progr.Schild EU 350 weiß (A,	
18	A216082001	Progr.Schild EU 351, weiß	
20	C315044B01	Knopf TH/PSW 351 weiß m.Feder	3000001 - 3020999
20	A315040B01	Knopf-Thermostat weiß BN	420001 - 449999
21	A319287B01	Emblem, weiß	
22	A219280B01	Griffschale BN links weiß	
23	011305	SHRBLLIKPFSZKRZ St3,9x13	
24	A218424000	Waschmittellade BN m.Spüleiste	
25	A418390001	Saugheber BN	
26	A316014001	Progr.Schild Text EU 350, si A	
26	A316079001	Progr.Schild Text EU 350, we	
26	A316081002	Progr.Schild Text EU 351, we	
27	C118387020	Waschmittelka. kpl. m. Entl.BN	
28	A418349001	Tülle f. Belüftung	
29	A418342001	Entlüftungswinkel	
30	016100	Schl.klemme 10148	
31	A418411001	Schwimmer für Bypass	
32	A412009001	Lagerbüchse klein	
34	A430005003	Schlauch 14x9,5x230 o.Schl.Kl.	
41	C421006030	Schlauch 14x9,5x280 m.Schl.Kl.	
42	031415	E-Ventil 3-fach BN350/351 Elbi	
46	031136	Schalter Dreefs 4 CH/194 EU351	
47	031317	Thermostat Kap.DL/GK/EU351	3000001 - 3020999
47	031315	Thermostat BN350 m. Vorsatzschalter	420001 - 449999
48	034007	Programmt. CROUZET BN 351	3000001 - 3020999
48	031135	Schalter Dreefs 8 DPS/22	420001 - 449999
49	A319491002	Schutzfolie f.Programmt.EU351	
50	010222	SHRLI M4x8 T20, EJOT	
51	014707	SHBSI M5, Grifaxe vz	
52	A219368B01	Deckplatte weiß EU 355	3000001 - 3020999
52	A119282001	Schalterkonsole BN 350	420001 - 449999
54	027405	Feder Kn.SN,351,350	
55	062501	Sieb E-Ventil Elbi	
56	062504	Magnetspule E-Ventil geb.	
58	031009	Mikroschalter Honeywell V5 C11	
59	013300	MU4KT DIN557-M6-A1K	
60	010908	SHRKPFFL ISO7045-M6x10	
61	A419072B01	Haltegriff, weiß RAL 9016	
63	010220	SHRLI 4x14 T20, EJOT	3000001 - 3020999
63	010230	LK-Schraube B 3,9 x 13 T20	420001 - 449999
64	014100	SHB ISO7090-4-200HV-A1K	
65	018104	V-Ring V-14A (Schaltknopf)	
66	034003	Programmt. CROUZET BN350	
67	013805	MUBL 3,9 137041, RAYMOND	
68	031316	Vorsatzschalter BN	
69	A315043B01	Tastenkappe weiß BN	
70	A400165000	Signallampe Vor- u. Hauptwäsch	
71	A400166000	Signallampe Spülen u. Schleude	
72	010229	Lins-Schraube M 4x16 T20	
73	010219	SHRLI B3,9x9,5 T20, EJOT	
74	062100	Programmantriebsmotor I grün	

Tafel 1

gültig ab 01.08.2005

Waschvollautomat 350/351

Pos in Tafel	ArtikelNr	Bezeichnung	Seriennummer von ... bis
75	062101	Programmantriebsmotor P blau	

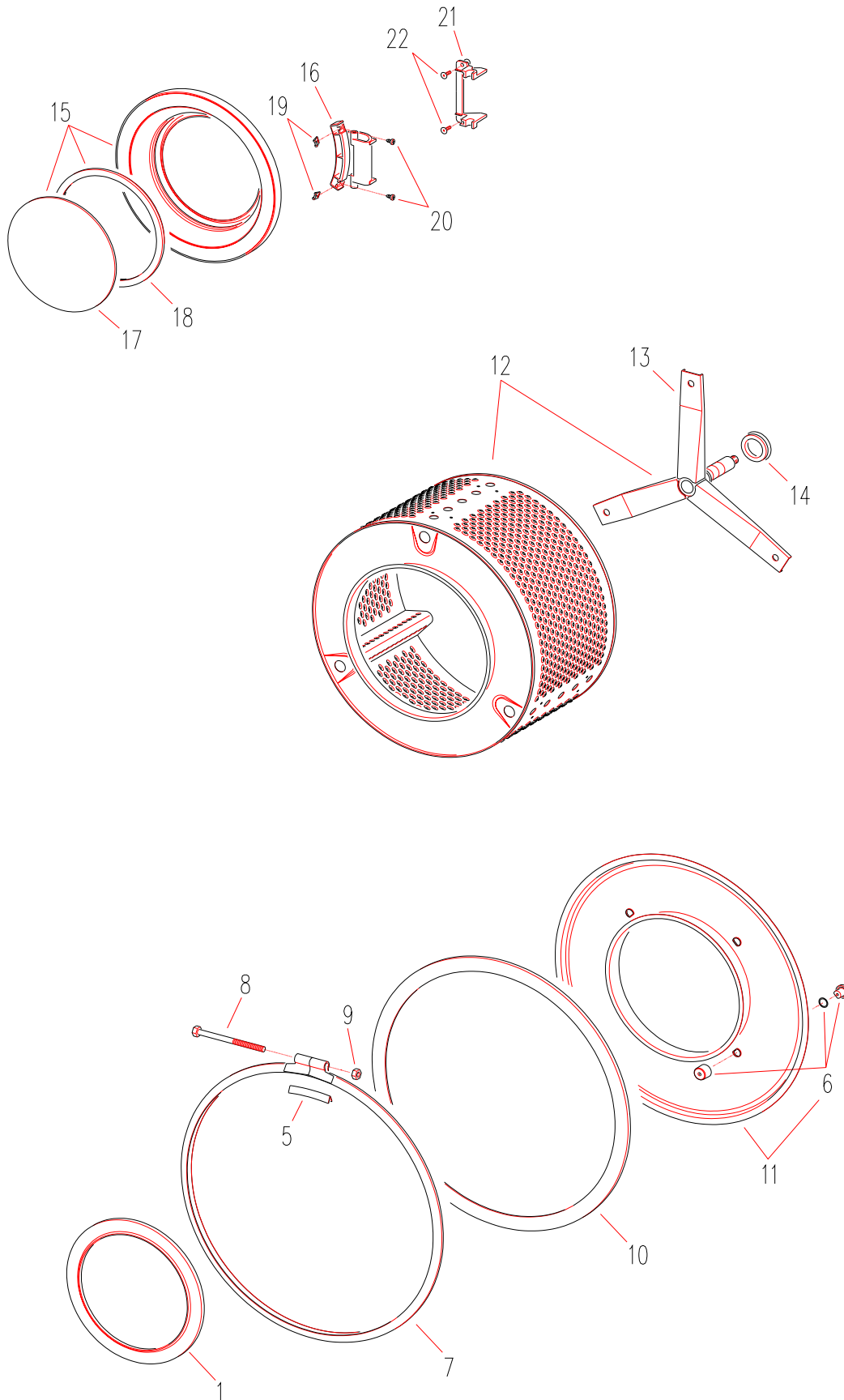


Tafel 2

gültig ab 01.08.2005

Waschvollautomat 350/351

Pos in Tafel	ArtikelNr	Bezeichnung	Seriennummer von ... bis
1	A119275003	Bodenplatte EU 352	
5	011700	SHRBL ISO1479-St4,8x9,5-C-A1K	
13	A119284002	Rückwand EU350/351	
14	A419121001	Schlauchaufhänger BN/GK	
16	010219	SHRLI B3,9x9,5 T20, EJOT	
19	013805	MUBL 3,9 137041, RAYMOND	
20	032303	Zugentlastungsverschraubung	
21	030410	Kabel 2m 3x1,5 Winkelschukoste	
22	A019274I02	Manteldeckel EU350-355 weiß	
23	A419216001	Abdeckkappe	
24	068939	Dichtung für Schlauchhol.orig.	
25	A321083001	Zuflußschlauch 1,50m	
50	A419078002	Rad klein exzentrisch	
51	A419078001	Rad klein zentrisch	
52	A419019001	Radachse GK/BN	
55	A319450001	Bodenschiene GK BN 480mm	



Tafel 3

gültig ab 01.08.2005

Waschvollautomat 350/351

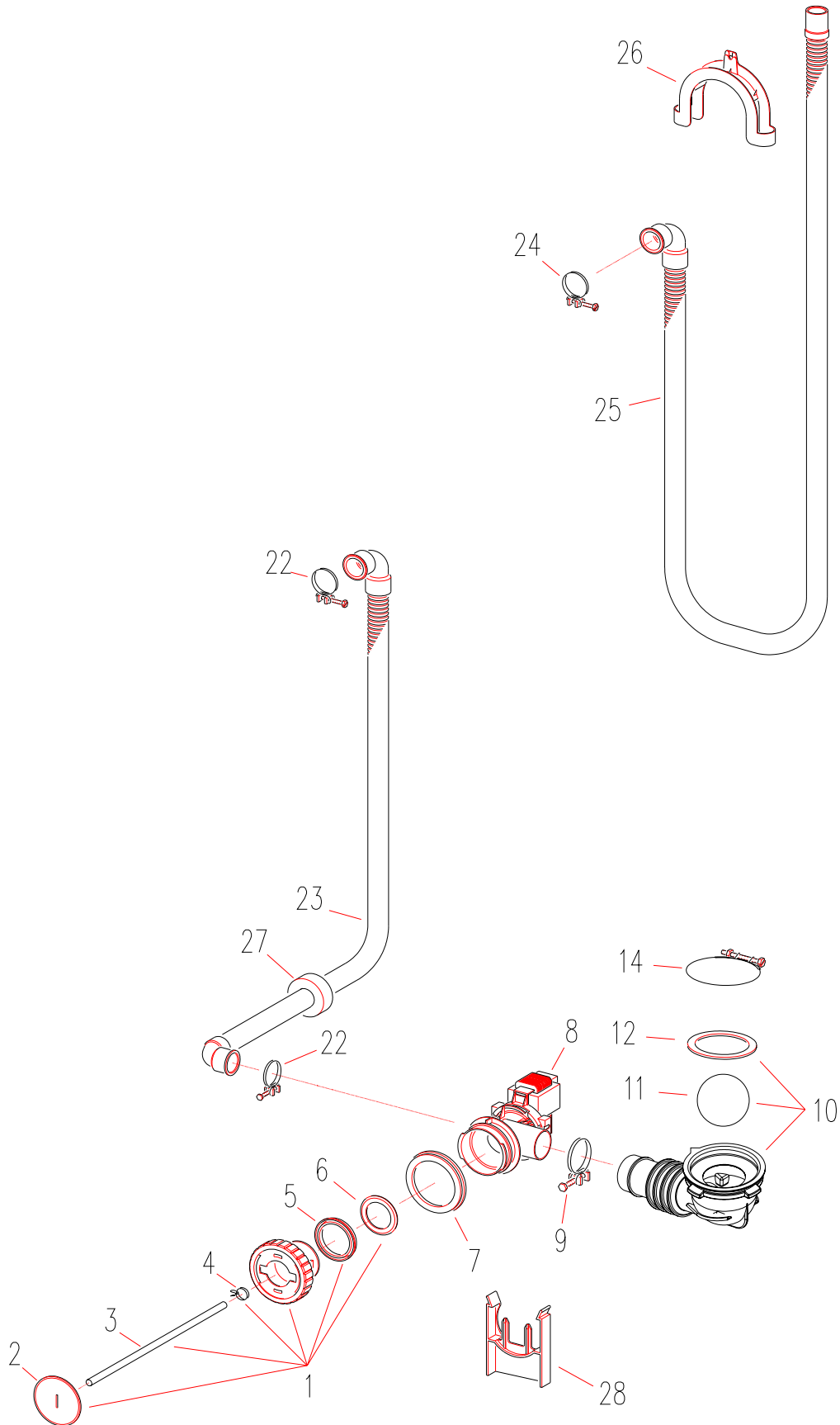
Pos in Tafel	ArtikelNr	Bezeichnung	Seriennummer von ... bis
1	A325038001	Türdichtung 7643 GK/BN	
5	A418074001	Spannringunterlage	
6	A418309000	Befestigungsdübel kpl.	
7	A418076002	Spannring GK/BN350/351/352	
8	011029	SHR6KT EN1662-M8x110x50	
9	013503	MU6KT EN1661-M8-8-A1K	
10	A318050002	Behälterdichtung GK	
11	A118024020	Behältervorderteil kpl. BN 350	
12	A118140010	Trommel kpl. 340/350/351/352	
13	A218139010	Trommelmitnehmer GK V25 Rf.	
14	018107	V-Ring V-25S	
15	A225039110	Tür kpl. 350 weiß RAL 9016	
16	A225155001	Scharnierbogen BN350/351/352	
17	A425052002	Türglas GK	
18	A325034001	Glasdichtung GK 1706	
19	013805	MUBL 3,9 137041, RAYMOND	
20	011313	SHRBLSE ISO7050-St3,9x13	
21	A225154001	Scharnierlager BN 350/351/352	
22	011411	SHRSELI 4,5x16, SCHMID	

Tafel 4

gültig ab 01.08.2005

Waschvollautomat 350/351

Pos in Tafel	ArtikelNr	Bezeichnung	Seriennummer von ... bis
5	013003	MU6KT ISO4032-M6-8-A1K	
6	A400005016	Scheibe für Motor	
10	A413101001	U-Bügel f. Federelement	
17	A413067004	Motorstange GK340 BN350/351	
18	A213132010	Antriebsmotor 2/6 (IMI) BN	
28	A118278000	Behälter kpl. EU 350	
29	A221061001	Schlauch BH/WMk 350/351	
30	A321057000	Schl.schelle ø90	
31	A421062001	Siphonschale	
34	031502	Heizkörper 2000W WM	
35	A418082001	Dichtung f.Flansch 1707 GK	
36	A418192010	Lagerbock kpl. BN/ EN V25	
37	A518164001	Versteifungsbügel Beh.GK	
39	014501	SHBZA DIN6797-A6,4-FSt	
40	011004	SHR6KT ISO4017-M6x16-8.8-A1K	
46	A113111001	Riemenscheibe DL/BN Blech	
47	019004	Keilriemen 7,5x4,5x1320	
48	A413113001	Spannscheibe RS BN/DL/SN	
49	013006	MU6KT ISO4032-M12-8-A1K	
50	A418091001	Flansch für Lagerbock kpl.GK	
51	A418283001	Kantenschutz 260mm	
52	A321063001	Schlauch Entlüftung BN350/351	
53	A411015001	Dichtung Druckgef.6653 KST	
54	A311021000	Druckgefäß KST komplett	
55	010104	SHRZYL ISO1207-M4x14-A2-70	
56	016201	Schl.klemme SNP 4	
57	A421006031	Schlauch PVC 350mm BN350	
58	016200	Schl.klemme SNP 3	
59	A210004009	Unwuchregler KST BN/GK	
60	031010	Mikroschalter S10 Elbi	
61	011408	SHRSE M4x10-T20 EJOT	
62	A418088001	Lagerbockstrebe GK	
63	011003	SHR6KT ISO4017-M6x12-8.8-A1K	
64	A413112001	Distanz Riemenscheibe BN/DL	
65	A413027001	Federelement schwarz 1667	
66	A313116001	Feder f. Motor BN	
67	011009	SHR6KT ISO4017-M5x10-8.8-A1K	
68	011024	SHR DIN7500-DE-M6x35	
69	A313131010	Regelsch.EU350/351 o.Keilpr.	
70	A413004001	Keilprofil f.Regelscheibe	
71	A413053003	Stützscheibe BN	
72	A413094002	Druckscheibe BN	
73	011204	SHR6KT ISO4017-M8x20-8.8-A1K	
74	031610	Kondensator 8 µF	
75	014502	SHBZA DIN6797-A8,4-FSt	
76	013100	SK-Mutter M 8 DIN 439	
77	032207	Steckschraubleiste EKfZ 3	
78	010408	SHRBLKPFfL ISO1481	
79	031625	Funktentstörfil.DL/BN/SN n. Bef.	
80	010012	SHRZYL ISO1207-M3x8-5.8-A1K	
81	014500	SHBZA DIN6797-A4,3-FSt	
82	031207	Druckwächter BN 350/351	
83	031613	Funktentstörko. M00-FB ZA201 0,22µ	3008127 - 3020999
84	010002	SHRZYL ISO1207-M3x12-5.8-A1K	
85	014505	SHBZA DIN6797-J3,2-FSt	
86	013000	MU6KT ISO4032-M3-8-A1K	
87	010221	SHRLI M4x6 T20, EJOT	
88	A315041001	Programm u.Kondensatorkonsole	420001 - 449999
89	031323	Thermostat DL/SN/541(Stock)	420001 - 449999



Tafel 5

gültig ab 01.08.2005

Waschvollautomat 350/351

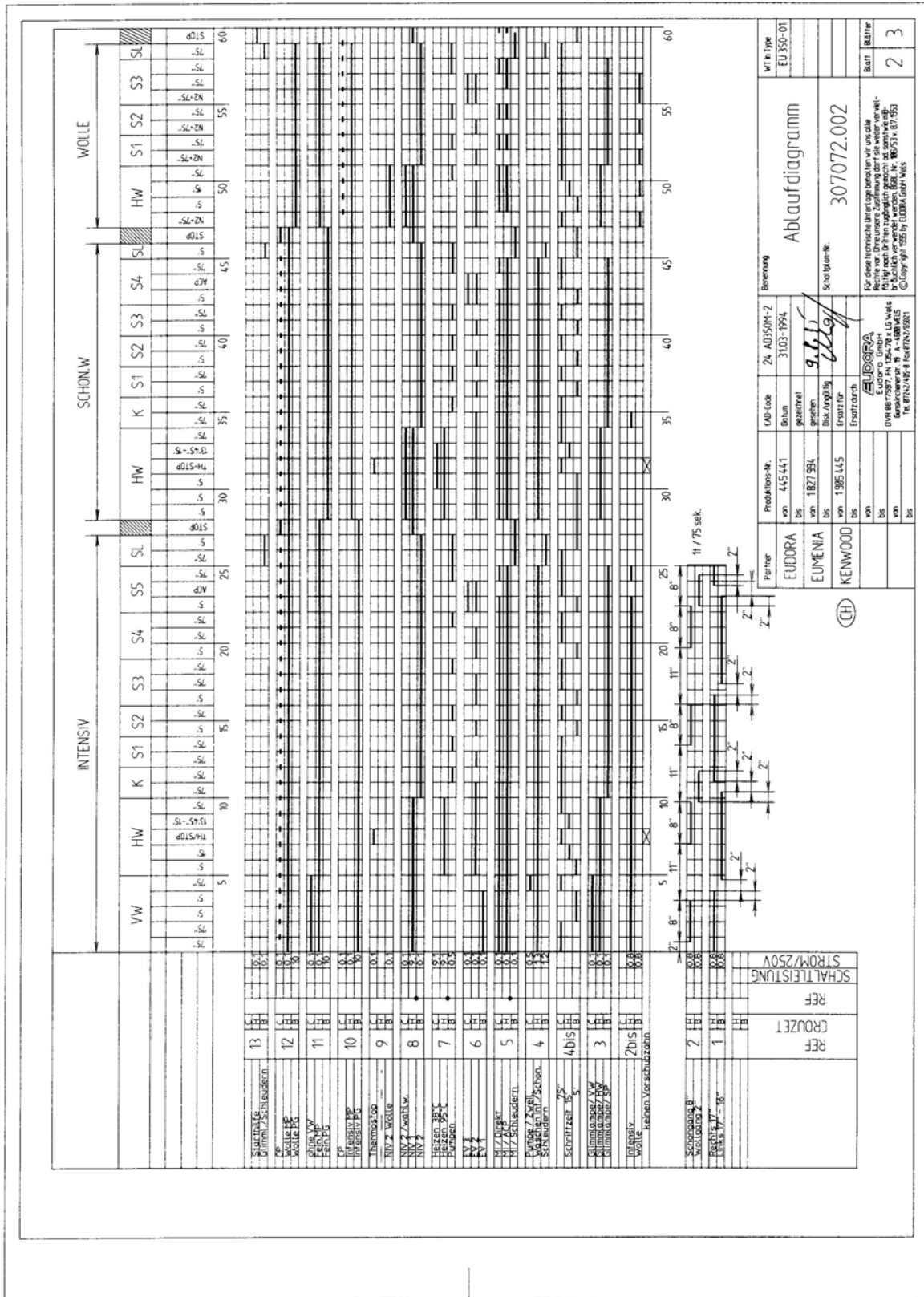
Pos in Tafel	ArtikelNr	Bezeichnung	Seriennummer von ... bis
1	A214092B00	Fremdkörper-Einsatz Bj. weiß	
2	A214091B01	Deckel f. Verschlussdeckel weiß	
3	A421006029	Schlauch Entleerung LP	
4	016118	Schl.klemme 10091	
5	A414053001	Schließgummi 8490 (LP-Eins.Bj)	
6	A414017001	Dichtungsgummi 1680 (dünn)	
7	A419159001	Dämpfungsring mit Nut grau 1mm	
8	031815	Laugenpumpe Hanning m.Thermosch.	
9	016002	Schl.klemme 2046	
10	A318449000	Kugelventil kpl. EU352/457 neu	
14	A321057000	Schl.schelle ø90	
22	016000	Schl.klemme 2033	
23	A321060001	Schlauch LP-WK	
24	016006	Schl.klemme 2031	
25	A321053001	Abflußschlauch TRUFLEX gew.	
26	A321050001	Einhängebogen f.Abfl.Schl.	
27	024603	Illprenring 50/24/20	
28	A314094001	Verdrehschutz f. LP BN	3003255 - 3020999
28	A314094001	Verdrehschutz f. LP BN	443873 - 449999

Tafel 6

gültig ab 01.08.2005

Waschvollautomat 350/351

Pos in Tafel	ArtikelNr	Bezeichnung	Seriennummer von ... bis
--------------	-----------	-------------	--------------------------



Partner	EUDORA	Produktions-Nr.	445 441	von	1827 594	bis	1985 445
Partner	EUMENIA	Produktions-Nr.	3103-1994	von	1827 594	bis	1985 445
Partner	KENWOOD	Produktions-Nr.	24 AD350M-2	von	1827 594	bis	1985 445
Partner		Produktions-Nr.	307072.002	von	1827 594	bis	1985 445

WT in Type	EU 350-01
Reinigung	Ablaufdiagramm
Schaltplan-Nr.	307072.002
Copyright	© Copyright 1985 by EUDORA GmbH Weis

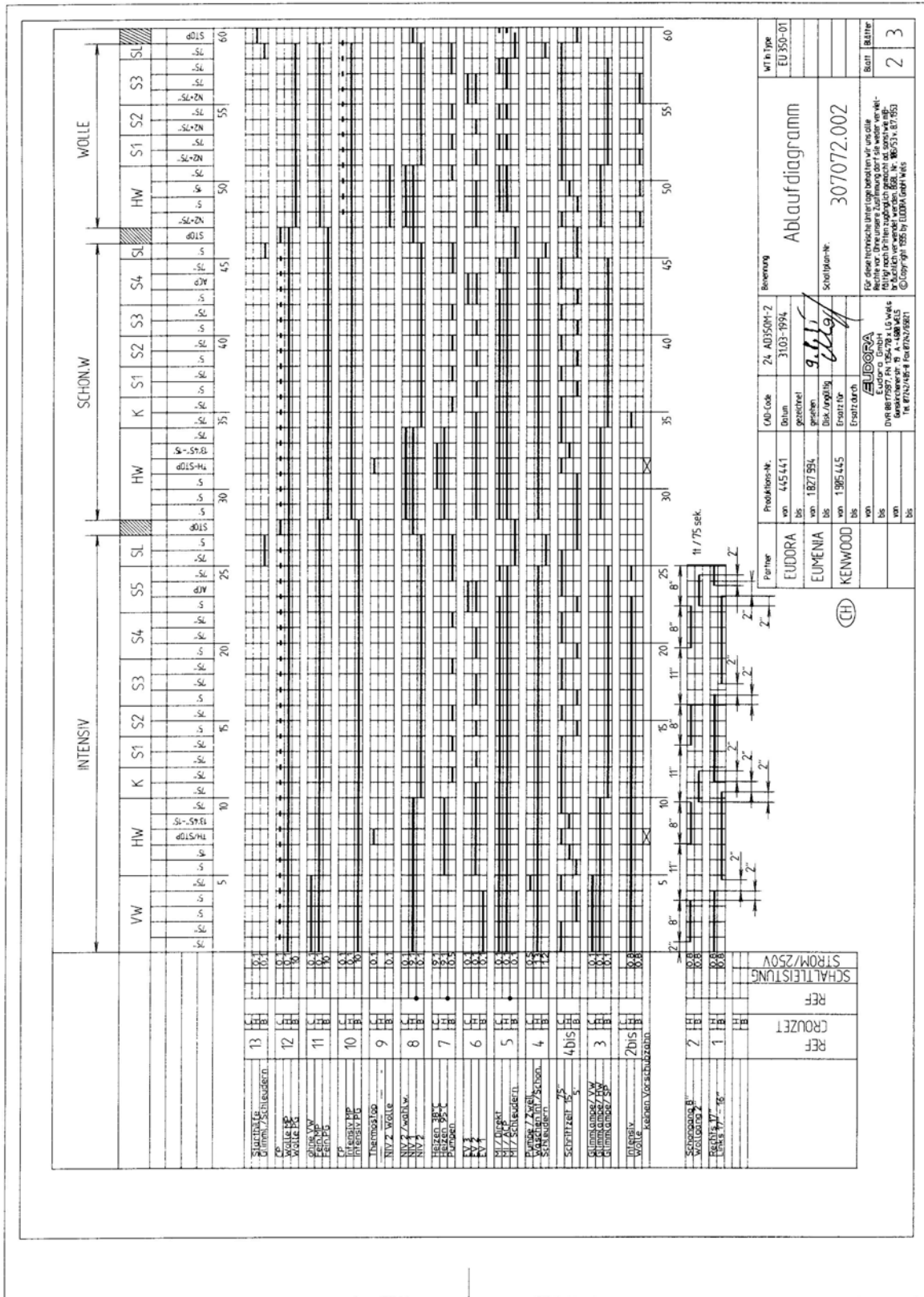
SCHALTELEISTUNG	REF
CRUZET	REF
2	11/75 sek
1	11/75 sek
1	11/75 sek

Tafel 7

gültig ab 01.08.2005

Waschvollautomat 350/351

Pos in Tafel	ArtikelNr	Bezeichnung	Seriennummer von ... bis
--------------	-----------	-------------	--------------------------



Partner	EUDORA	Produktions-Nr.	445 441	von	1827 594	bis	1985 445
Partner	EUMENIA	Produktions-Nr.	3103-1994	von	1827 594	bis	1985 445
Partner	KENWOOD	Produktions-Nr.	24 AD350M-2	von	1827 594	bis	1985 445
Partner		Produktions-Nr.	307072.002	von	1827 594	bis	1985 445

WT in Type	EU 350-01
Reinigung	Ablaufdiagramm
Schaltplan-Nr.	307072.002
gesehen	
Dis./Angebot	
Erstellt durch	
von	
bis	
von	
bis	

SCHLEUDERN	REF	STROM/250V
CRUZET	REF	
REF		

Für diese technische Unterlage besteht kein urheberrechtliches Eigentum. Diese Unterlage ist ausschließlich für den internen Gebrauch bestimmt. Die Weitergabe ist ohne schriftliche Genehmigung der EUDORA GmbH nicht zulässig. © Copyright 1985 by EUDORA GmbH Weis

Tafel 8

gültig ab 01.08.2005

Waschvollautomat 350/351

Pos in Tafel	ArtikelNr	Bezeichnung	Seriennummer von ... bis
1	ZWK663450	Deckelgriff	
2	ZWK663448	Glasdeckel (ohne Griff)	
3	ZWK663462	Gitterrost	

Tafel 9

gültig ab 01.08.2005

Waschvollautomat 350/351

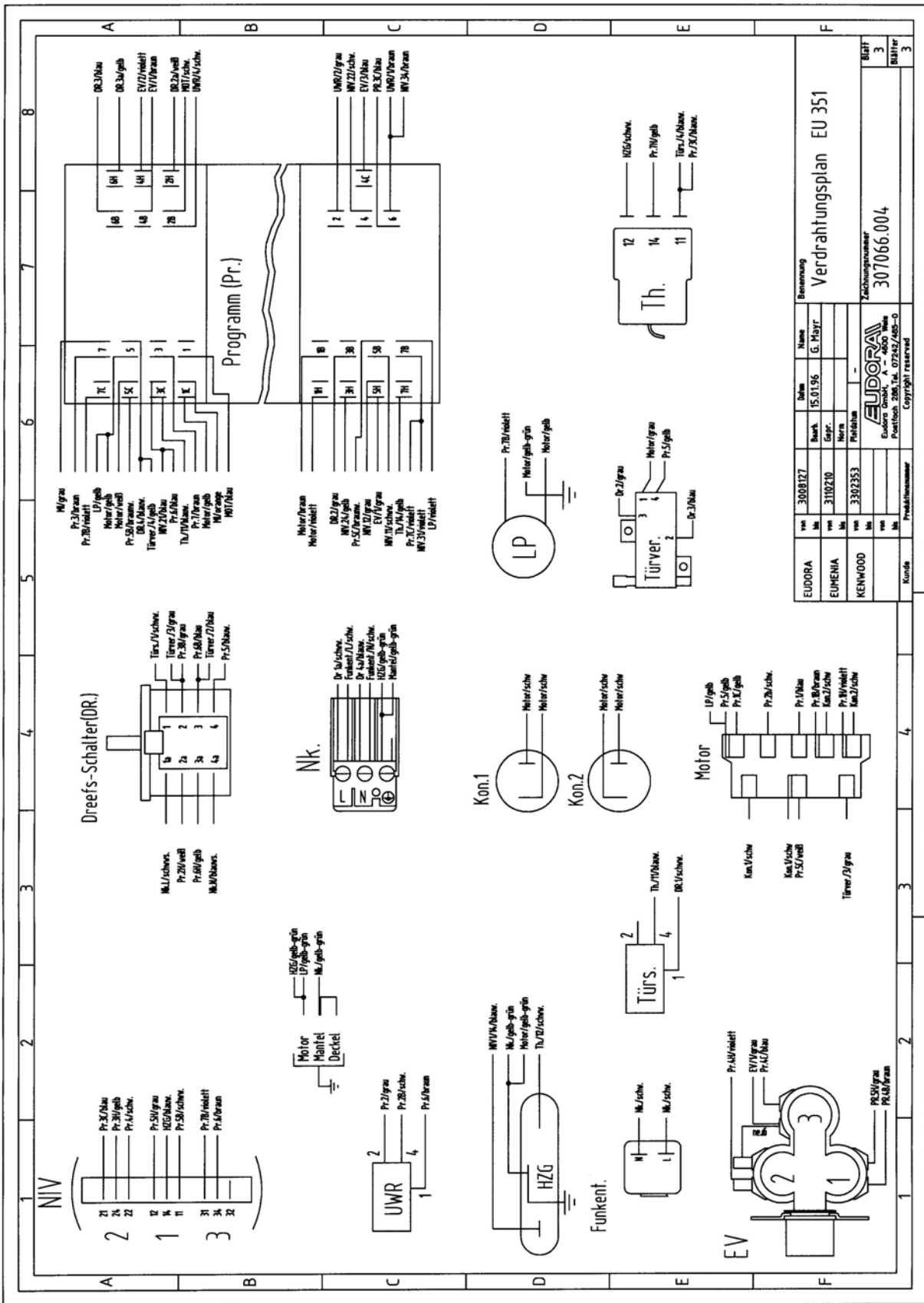
Pos in Tafel	ArtikelNr	Bezeichnung	Seriennummer von ... bis
--------------	-----------	-------------	--------------------------

Tafel 10

gültig ab 01.08.2005

Waschvollautomat 350/351

Pos in Tafel	ArtikelNr	Bezeichnung	Seriennummer von ... bis
--------------	-----------	-------------	--------------------------



EUDORA		EUMENIA		KENWOOD		Kunde	
Art-Nr.	3008127	Bank-Nr.	15.01.96	G. März			
Art-Nr.	310210	Bank-Nr.	310210	Grp.			
Art-Nr.	3302353	Bank-Nr.	3302353	Form			
Art-Nr.		Bank-Nr.		Produktionsnummer			
Benennung: Verdrahtungsplan EU 351 Zeichnungsnummer: 307066.004 Blatt: 3 von 3 EUDORA GmbH, A-2600 Wale Postfach 206, Tel. 07245/485-0 Copyright reserved							

Tafel 11

gültig ab 01.08.2005

Waschvollautomat 350/351

Pos in Tafel	ArtikelNr	Bezeichnung	Seriennummer von ... bis
--------------	-----------	-------------	--------------------------
