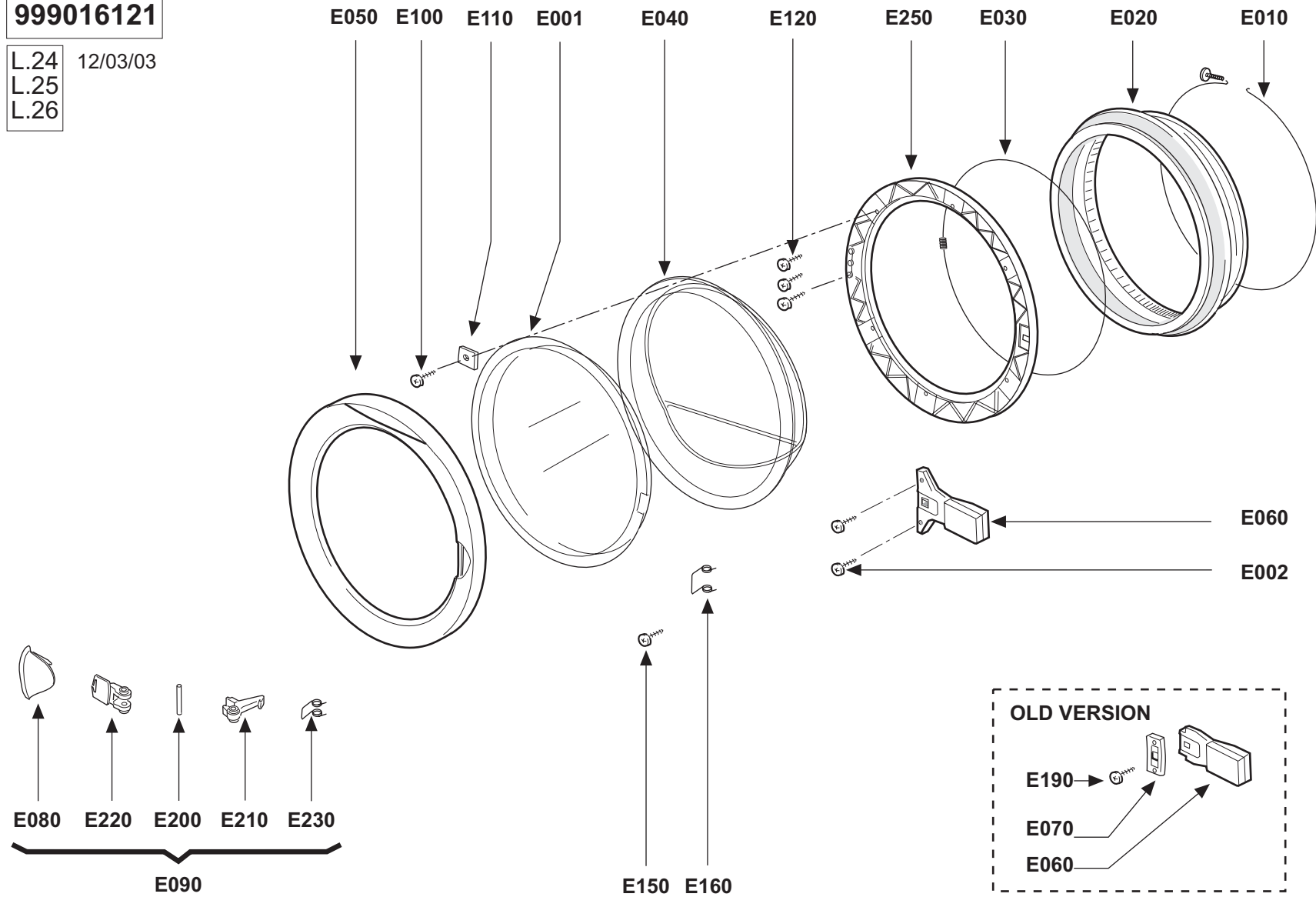


**999016121**

L.24 12/03/03  
L.25  
L.26



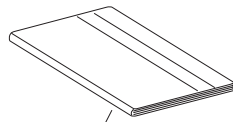
**999016228**

**SHRINK PACKING FREE-STANDING**

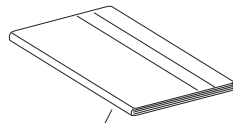
14/09/2006

Z290

Z310



**Z330**  
**INSTRUCTIONS**  
**FOR USE**

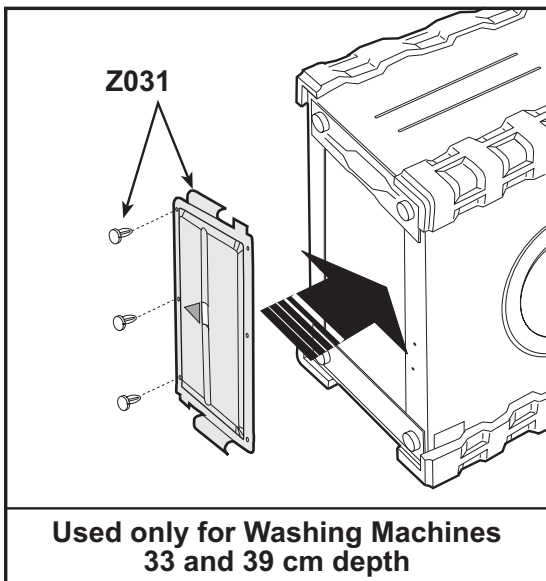


**Z025**  
**TECHNICAL DATAS**  
**BOOKLET**

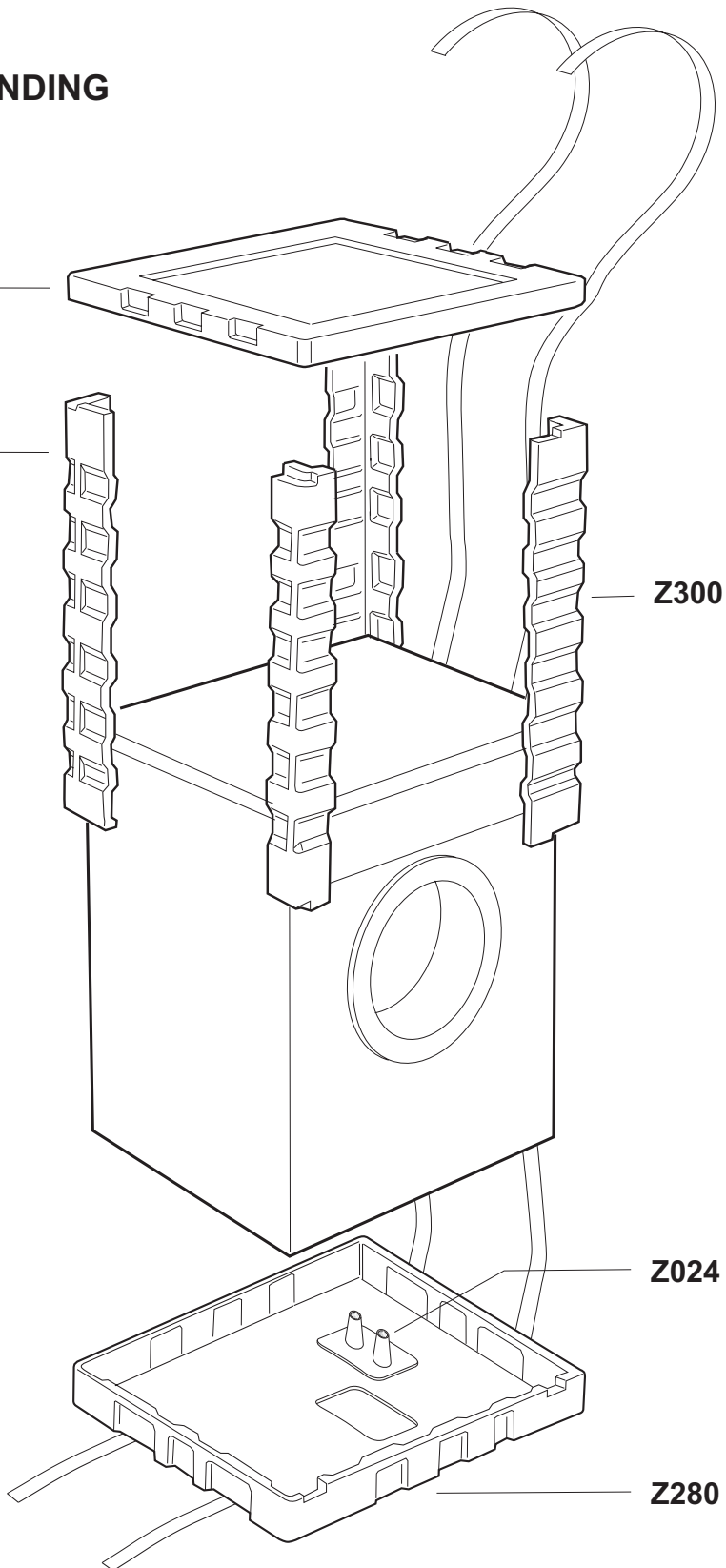
Z300

Z024

Z280

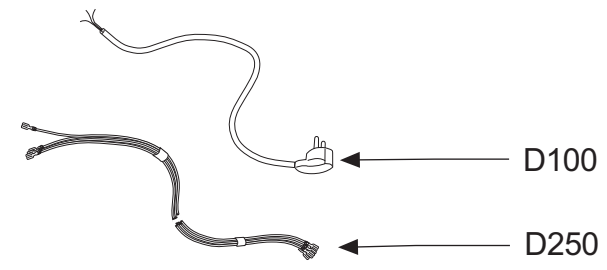
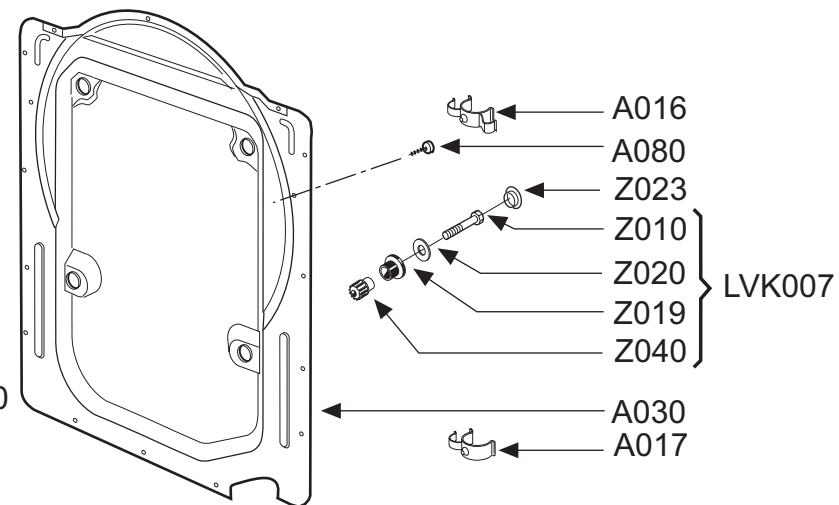
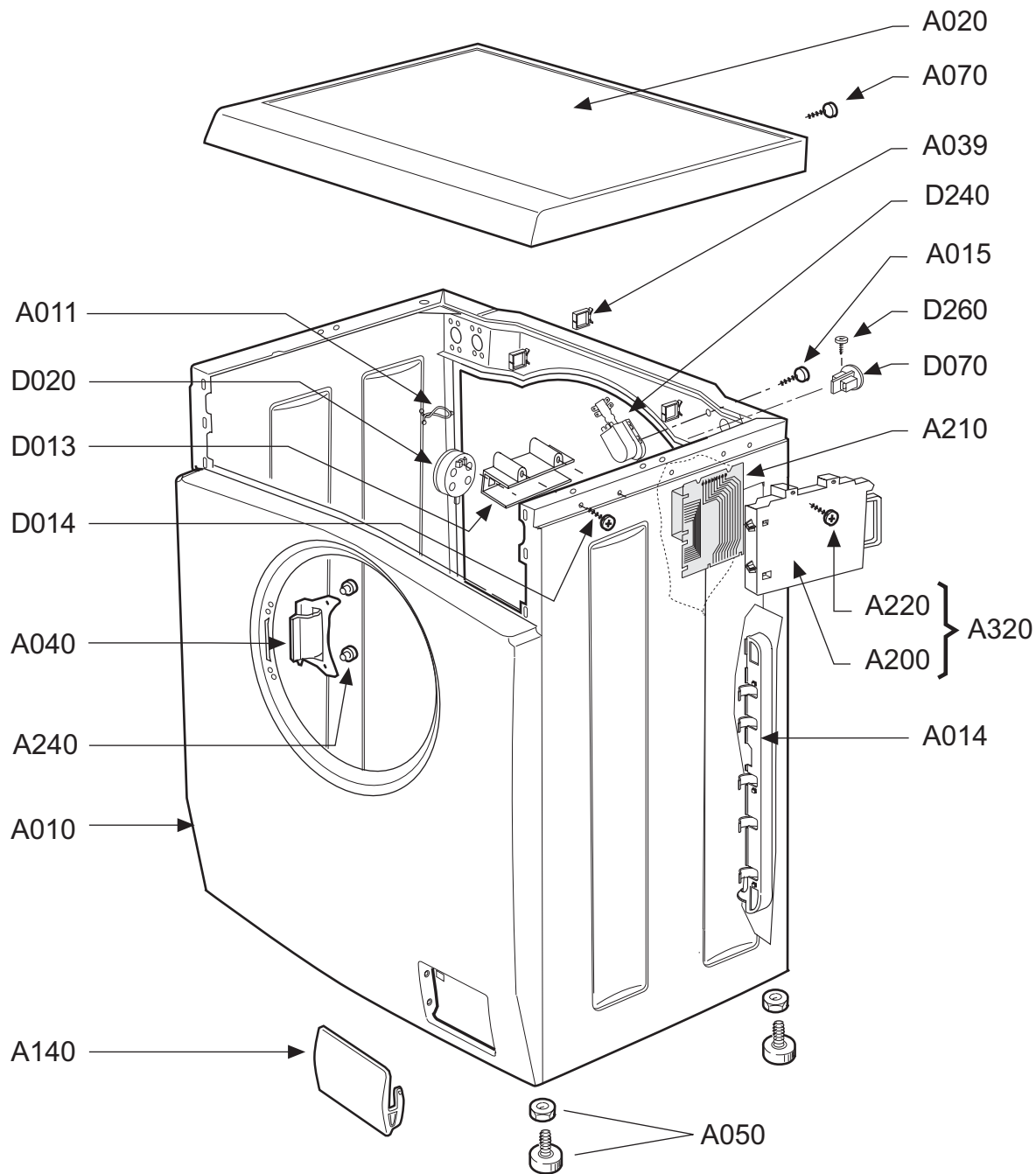


**Used only for Washing Machines**  
**33 and 39 cm depth**



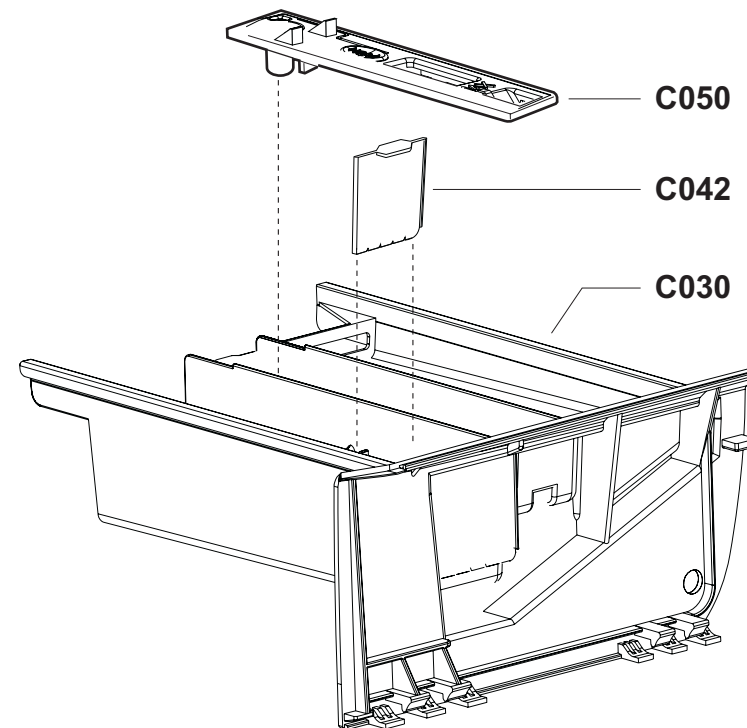
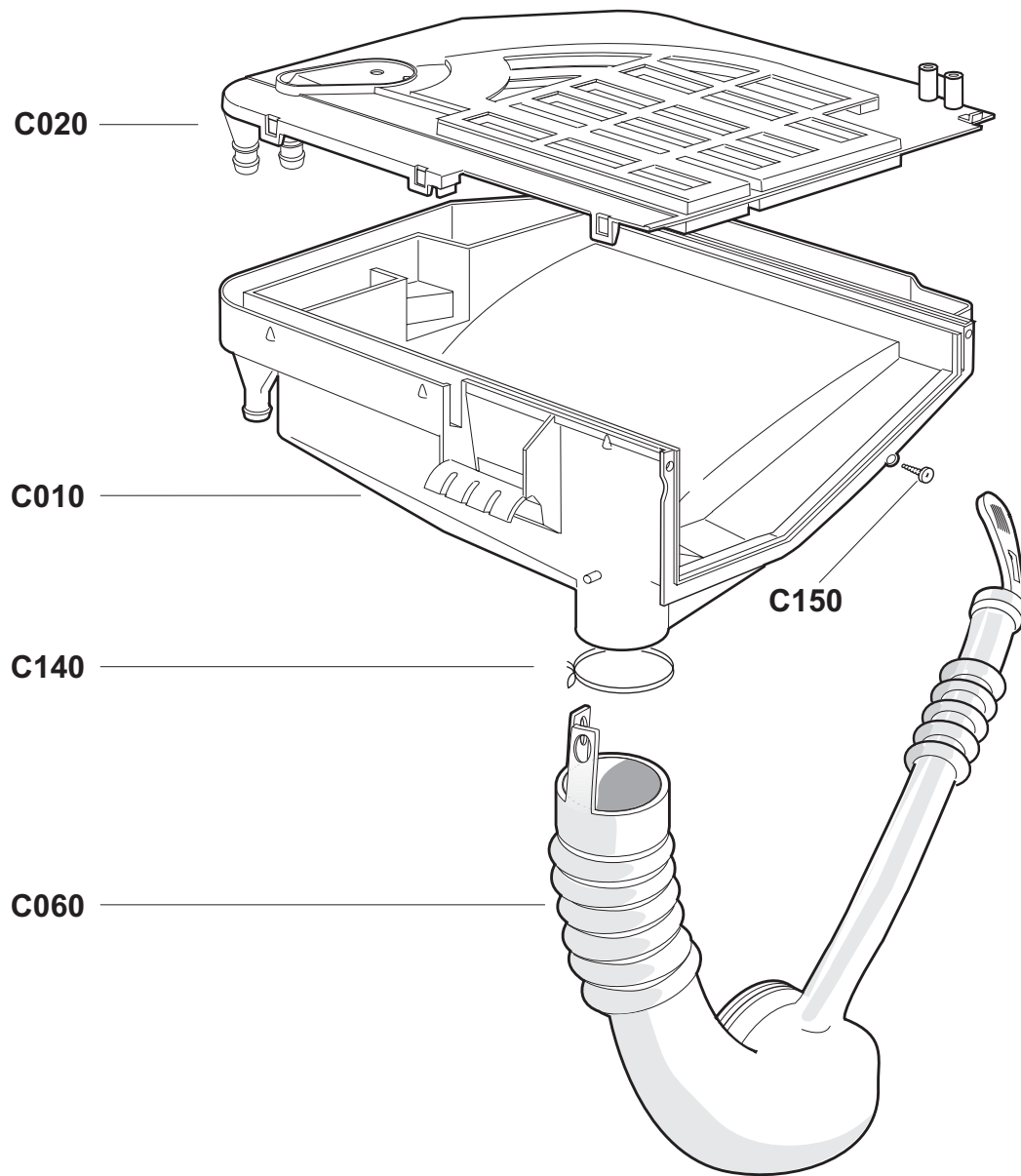
**999045206**

LB-CFE-47lt-PP  
Panel "T"  
09/05/07



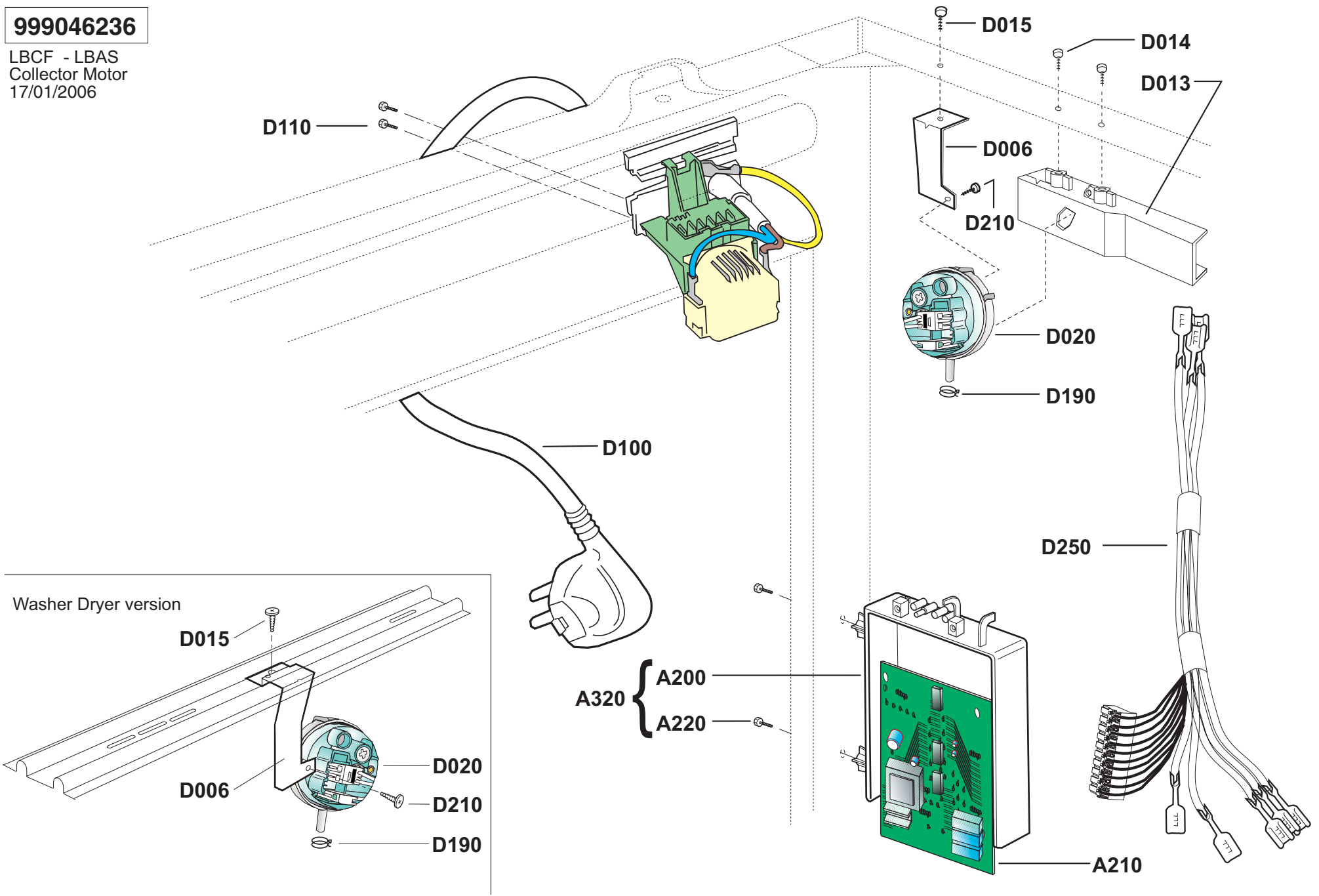
**999045208**

CFE with 2 Water Valve  
Control panel:  
CD-CE-CL-CM-CN-CR  
09/03/2007



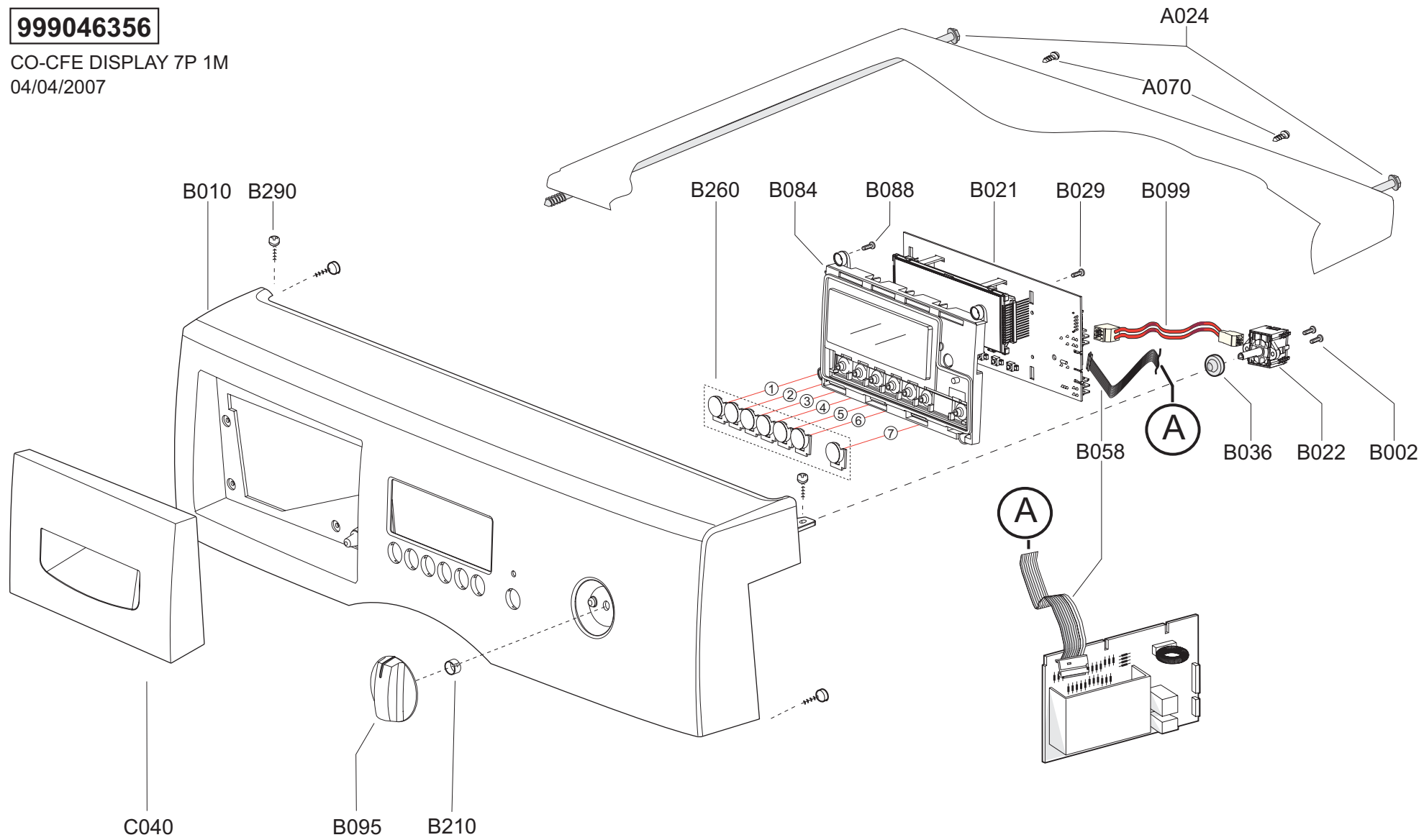
**999046236**

LBCF - LBAS  
Collector Motor  
17/01/2006



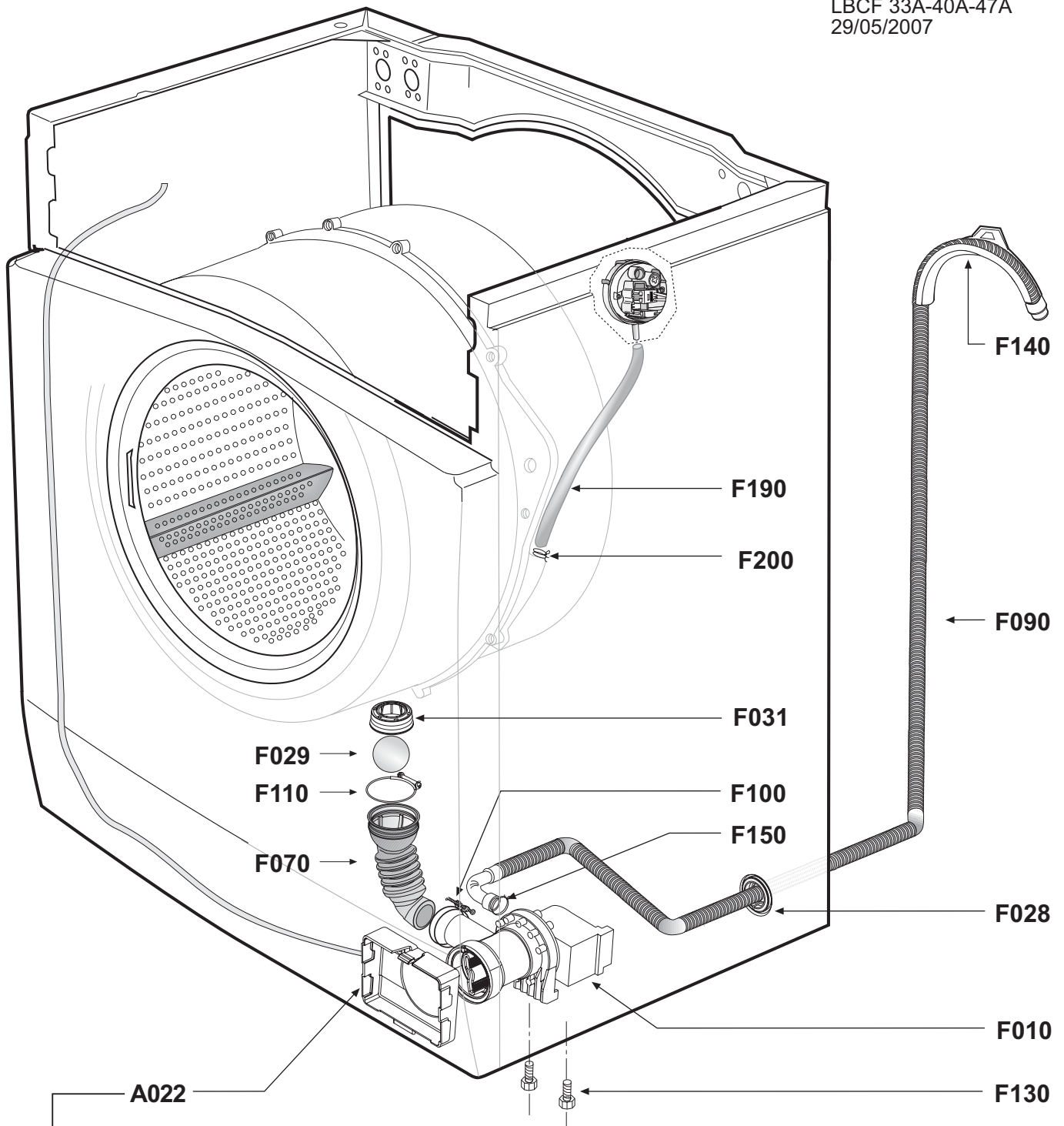
**999046356**

CO-CFE DISPLAY 7P 1M  
04/04/2007



**999046361**

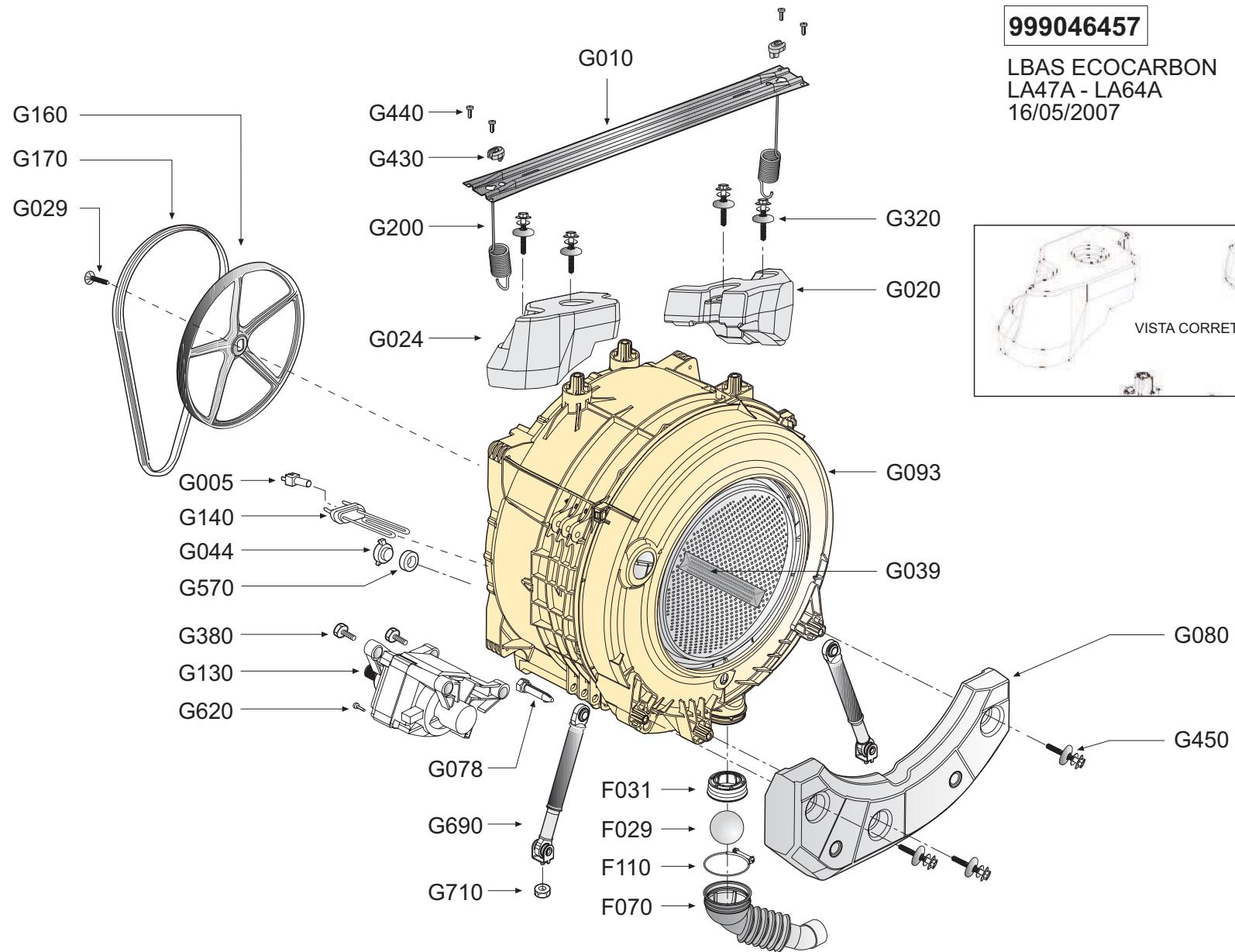
Eco-Ball & Self cleaning  
drain pump system  
LBCF 33A-40A-47A  
29/05/2007



- I** → Protezione Pompa utilizzata esclusivamente su macchine provviste di Pannello frontale "T".
- F** → Protection Pompe de vidange utilisée exclusivement dans les machines ayant le Panneau frontal "T".
- GB** → Pump Cover used exclusively on machines fitted with "T" type cabinet front Panel.
- D** → Pumpenschutz ausschließlich an Maschinen mit Frontpaneel "T".
- E** → Protección Bomba utilizada exclusivamente en máquinas dotadas de Panel frontal "T".

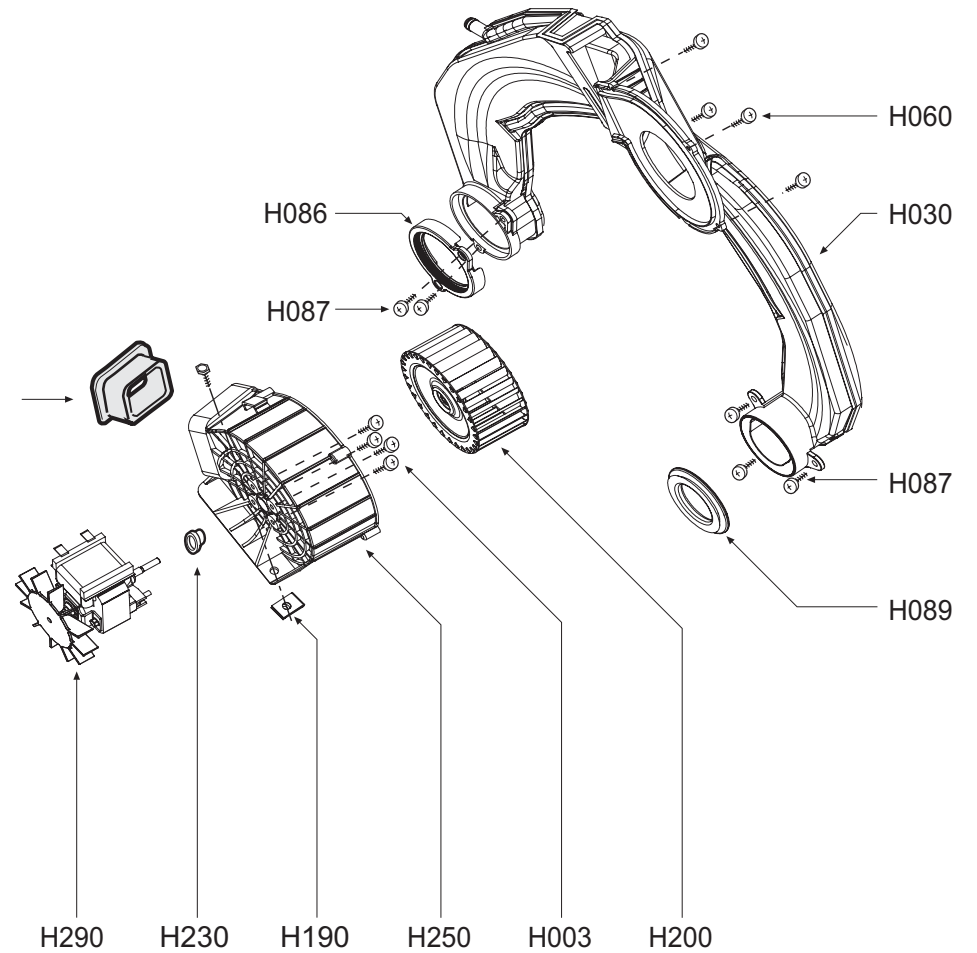
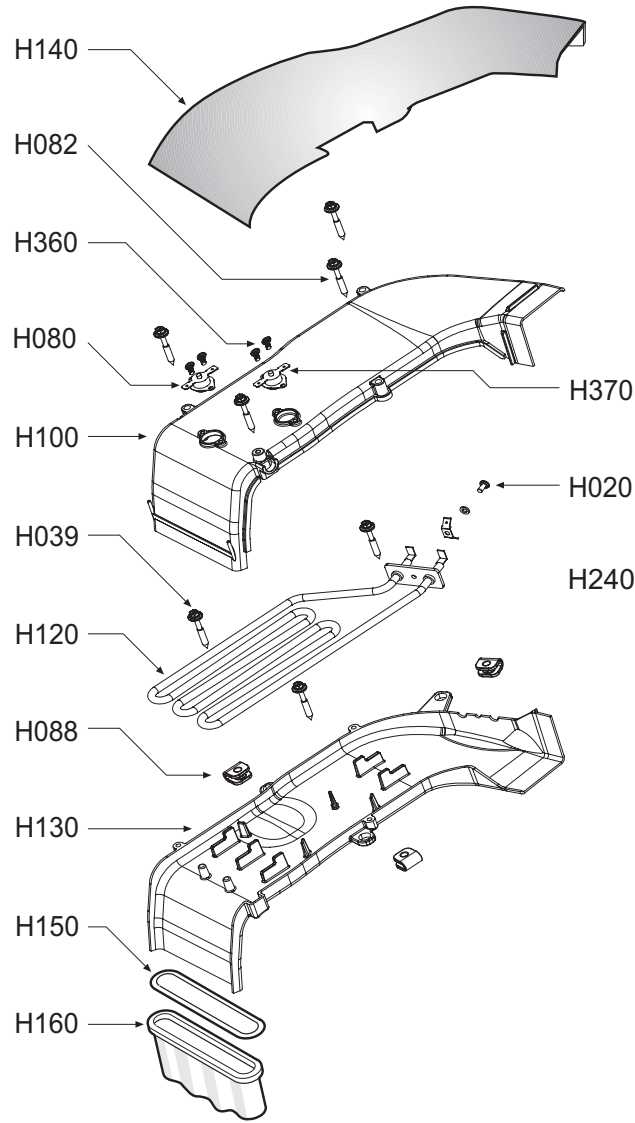
**999046457**

LBAS ECOCARBON  
LA47A - LA64A  
16/05/2007



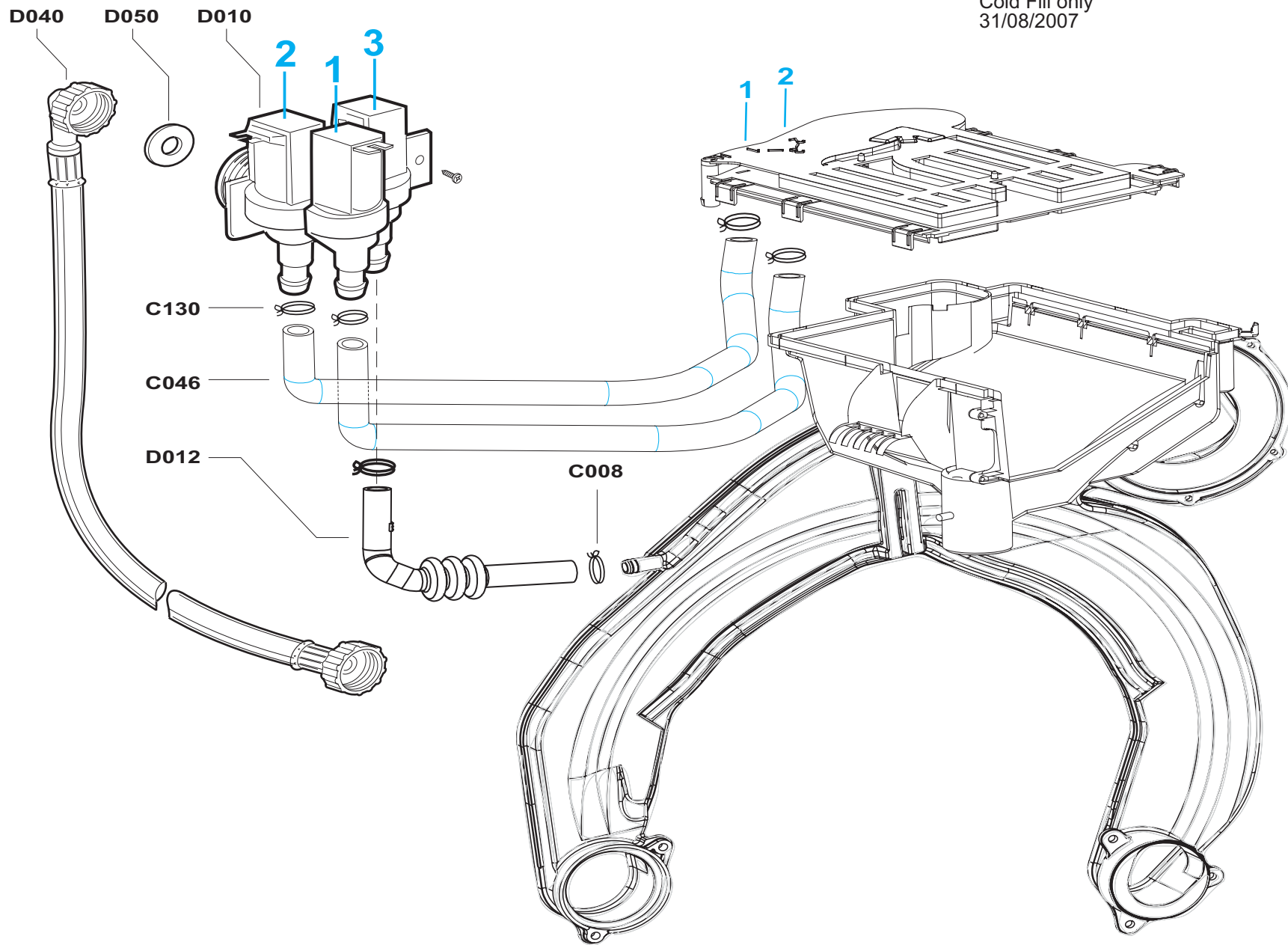
**999046554**  
ASCIUG 1 RESIST LA64A  
13/06/2007

- H320
- H140
- H100
- H130
- H240
- H020
- H082
- H360
- H088
- H120
- H370
- H080



**999046628**

Electronic Built-in washer dryer- 64A  
Cold Fill only  
31/08/2007





**Ersatzteilliste**


---

**Maschine**      014576007      LBAS ELIN 14LA8H D EUDORA WK814 A 230V 50HZ
 

---

<i>Ersatz.</i>	<i>Pos.Expl.</i>	<i>Beschreib.</i>	<i>Laufzeit</i>		<i>Men</i>
710090801	CFA010	GEHAEUSE	01/01/1900	31/12/4999	1
398034000	CFA011	SENKEL HAKEN VERKABELUNG	01/01/1900	26/01/2004	2
354023800	CFA014	VERTIKALE HALTERUNG SITZ VERKABELUNG	01/01/1900	31/12/4999	1
398109000	CFA016	SCHLAUCHBEFESTIGER ZUFLUSS-ABFLUSS WASSER GESCHLOSSEN	01/01/1900	31/12/4999	2
398109100	CFA017	SCHLAUCHBEFESTIGER ZUFLUSS-ABFLUSS WASSER OFFE	01/01/1900	31/12/4999	1
721083600	CFA020	OBERER DECKEL	01/01/1900	31/12/4999	1
352015400	CFA022	SCHUTZVORR. ABSAUGPUMPE	01/01/1900	31/12/4999	1
432035500	CFA024	SCHRAUBE OBERER DECKEL-STIRNBRETT	01/01/1900	31/12/4999	2
276022001	CFA030	RUECKWARTIGER DECKEL	01/01/1900	31/12/4999	1
246031700	CFA040	SCHARNIER	01/01/1900	31/12/4999	1
720168500	CFA050	FUSS REGULIERBAR	01/01/1900	31/12/4999	4
432028400	CFA070	SCHRAUBE FUER OBEREN DECKEL	28/04/2003	31/12/4999	2
432004900	CFA070	SCHRAUBE FUER OBEREN DECKEL	01/01/1900	28/04/2003	2
432028100	CFA080	SCHRAUBE FUER RUECKWARTIGEN DECKEL	19/10/2001	31/12/4999	10
432004600	CFA080	SCHRAUBE FUER RUECKWARTIGEN DECKEL	01/01/1900	19/10/2001	10
398263300	CFA140	FILTERKLAPPE	01/01/1900	31/12/4999	1
368033100	CFA200	KARTENBEHALTER	01/01/1900	31/12/4999	1

&lt;CONTINUE ...&gt;

**Ersatzteilliste**


---

**Maschine**      014576007      LBAS ELIN 14LA8H D EUDORA WK814 A 230V 50HZ
 

---

<i>Ersatz.</i>	<i>Pos.Expl.</i>	<i>Beschreib.</i>	<i>Laufzeit</i>		<i>Men</i>
546109400	CFA210	ELEKTRONIK-MODUL	01/01/1900	31/12/4999	1
432004900	CFA220	BEFESTIGUNGSSCHRAUBE F.KARTENBEHALTER	01/01/1900	02/02/2004	2
432028400	CFA220	BEFESTIGUNGSSCHRAUBE F.KARTENBEHALTER	02/02/2004	31/12/4999	2
438001800	CFA240	NIETE F.SICHTFENSTERSCHARNIER	01/01/1900	31/12/4999	4
720399600	CFA320	MODULTRAGER-GEHAUSEINHEIT	01/01/1900	31/12/4999	1
432003200	CFB002	FESTSTELLSCHRAUBE POTENTIOMETER	01/01/1900	31/12/4999	2
804661415	CFB010	BLENDRAHMEN	01/01/1900	31/12/4999	1
720590300	CFB021	ELEKTRONIKKARTE TASTEN+DISPLAY	01/01/1900	31/12/4999	1
502050300	CFB022	PROGRAMMSCHALTER	01/01/1900	31/12/4999	1
432026000	CFB029	FESTSTELLSCHRAUBE ELEKTRONIKKARTE	01/01/1900	31/12/4999	5
402027300	CFB036	DICHTUNG FUER POTENTIOMETER	01/01/1900	31/12/4999	1
510267600	CFB058	FLACHKABEL FUER ANSCHLUSS KARTE TASTENKREIS-ELEKTR. MODUL	01/01/1900	31/12/4999	1
352015500	CFB084	SCHUTZVORR. DISPLAY LCD	01/01/1900	31/12/4999	1
326161800	CFB095	POTENTIOMETER TIMER KNOFF	01/01/1900	31/12/4999	1
444005700	CFB210	FEDER FUER THERMOSTATKNOFF	01/01/1900	31/12/4999	1
332079400	CFB260	DRUCKTASTE	01/01/1900	31/12/4999	1
432010000	CFB290	SCHRAUBE Z.BEFESTIGUNG D.BLENDE	29/03/2005	12/04/2006	4

&lt;CONTINUE ...&gt;

**Ersatzteilliste**


---

**Maschine**      014576007      LBAS ELIN 14LA8H D EUDORA WK814 A 230V 50HZ
 

---

<i>Ersatzt.</i>	<i>Pos.Expl.</i>	<i>Beschreib.</i>	<i>Laufzeit</i>		<i>Men</i>
432028100	CFB290	SCHRAUBE Z.BEFESTIGUNG D.BLENDE	12/04/2006	31/12/4999	4
432004600	CFB290	SCHRAUBE Z.BEFESTIGUNG D.BLENDE	01/01/1900	29/03/2005	4
440003300	CFC008	SCHELLE SCHLAUCH BECKEN-FOERDERER	01/01/1900	31/12/4999	1
348004900	CFC010	WASCHMITTEL-BEHALTER	01/01/1900	31/12/4999	1
330109600	CFC020	WASCHMITTEL-DECKEL-BEHALTER	01/01/1900	31/12/4999	1
398248500	CFC030	WASCHMITTELBEHAELTER	01/01/1900	31/12/4999	1
806366600	CFC040	HANDGRIFF FUER WASCHMIT.	01/01/1900	31/12/4999	1
398233100	CFC042	SCHOTT FUER WASCHMITTELBEHAELTER	01/01/1900	31/12/4999	1
414021400	CFC046	ZULAUFSCHLAUCH HAUPTWAESCHE	01/01/1900	31/12/4999	2
398233800	CFC050	GITTER EINSPUELKAMMER WEICHSPUELER	01/01/1900	31/12/4999	1
402039800	CFC060	MUFFE WASCHMITTEL EINSPUELUNG	01/01/1900	31/12/4999	1
440000200	CFC130	SCHELLE F.VERSORGUNGSSCHLAUCH	01/01/1900	31/12/4999	5
440000600	CFC140	MUFFENSCHELLE F. WASCHMITEINSPUELUNG	01/01/1900	31/12/4999	1
432031200	CFC150	SCHRAUBE FUER WASCHMITTELBEHALTER	01/01/1900	31/12/4999	4
534011300	CFD010	ELEKTROVENTIL	01/01/1900	31/12/4999	1
720598400	CFD012	ZULEITUNG FOERDERER	01/01/1900	31/12/4999	1
414021100	CFD012	ZULEITUNG FOERDERER	01/01/1900	31/12/4999	1

**Ersatzteilliste**


---

**Maschine**      014576007      LBAS ELIN 14LA8H D EUDORA WK814 A 230V 50HZ
 

---

<i>Ersatz.</i>	<i>Pos.Expl.</i>	<i>Beschreib.</i>	<i>Laufzeit</i>		<i>Men</i>
352016600	CFD013	FIXIERGEHAEUSE DRUCKWAECHTER	01/01/1900	31/12/4999	1
432009400	CFD014	FESTSTELLSCHRAUBE GEHAEUSE DRUCKWAECHTER	01/01/1900	31/12/4999	2
520009700	CFD020	DRUCKWACHTER	01/01/1900	31/12/4999	1
408003100	CFD040	SCHLAUCHZULAUF	01/01/1900	31/12/4999	1
402009100	CFD050	DICHTUNG FUER ZULAUFSCHLAUCH	01/01/1900	31/12/4999	1
508023300	CFD100	NETZANSCHLUSSKABEL	01/01/1900	31/12/4999	1
432028100	CFD110	ERDUNGSSCHRAUBE	29/03/2006	31/12/4999	2
432032200	CFD110	ERDUNGSSCHRAUBE	01/01/1900	29/03/2006	2
562021800	CFD250	VERKABELUNG	01/01/1900	31/12/4999	1
398273700	CFE001	SCHUTZSCHEIBE SICHTFENSTER	01/01/1900	31/12/4999	1
432012600	CFE002	SCHRAUBE ZUR FIXIERUNG TUERVERRIEGELUNG AN MOEB01/01/1900	01/01/1900	31/12/4999	2
444023400	CFE010	RING MIT SCHRAUBE FUER BALGENDICHTUNG	01/01/1900	31/12/4999	1
404003100	CFE020	FENSTERMANSCHETTE	01/01/1900	31/12/4999	1
441034000	CFE030	SPANNRING FUER FENSTERMANSCHETTE	01/01/1900	31/12/4999	1
493103500	CFE040	SICHTFENSTERGLAS	01/01/1900	31/12/4999	1
338004800	CFE050	SICHTFENSTER RAHMEN	01/01/1900	31/12/4999	1
530001500	CFE060	TUERSCHALTER	01/01/1900	31/12/4999	1

**Ersatzteilliste**


---

**Maschine**      014576007      LBAS ELIN 14LA8H D EUDORA WK814 A 230V 50HZ
 

---

<i>Ersatz.</i>	<i>Pos.Expl.</i>	<i>Beschreib.</i>	<i>Laufzeit</i>		<i>Men</i>
324004400	CFE080	SICHTFENSTERGRIFF	01/01/1900	31/12/4999	1
719008100	CFE090	SET-SICHTFENSTERGRIFF	01/01/1900	31/12/4999	1
432008700	CFE100	SCHRAUBE F.SICHTFENSTERGLAS	12/06/2007	31/12/4999	6
432003400	CFE100	SCHRAUBE F.SICHTFENSTERGLAS	01/01/1900	12/06/2007	6
398061800	CFE110	HALTER FUER SICHTFENSTERGLAS	01/01/1900	31/12/4999	6
432009300	CFE120	SCHRAUBE FUER SCHARNIER D.SICHTFENSTERS	01/01/1900	31/12/4999	3
432032200	CFE150	SCHRAUBE F.RUCKZUGFEDER D.KLINKE	01/01/1900	31/12/4999	2
444016100	CFE160	RUCKZUGFEDER F.KLINKE	01/01/1900	31/12/4999	1
443013500	CFE200	STIFT FUER TUERVERSCHLUSSHAKEN	01/01/1900	31/12/4999	1
398245600	CFE210	TURVERSCHLUSSHAKEN	01/01/1900	31/12/4999	1
444017900	CFE230	FEDER	01/01/1900	31/12/4999	1
344003500	CFE250	UNTERRAHMEN F.SICHTFENSTER	01/01/1900	31/12/4999	1
518008100	CFF010	ELEKTROPUMPE	01/01/1900	31/12/4999	1
402049900	CFF028	DICHTUNG SICHERUNG ABFLUSSSCHLAUCH	01/01/1900	31/12/4999	1
398260200	CFF029	KUGEL ABFLUSSMUFFE	01/01/1900	31/12/4999	1
402051100	CFF031	DICHTUNG ABFLUSSMUFFE	01/01/1900	31/12/4999	1
402049500	CFF070	KURVE F.ABLAUFBUCHSE	01/01/1900	31/12/4999	1

&lt;CONTINUE ...&gt;

**Ersatzteilliste**


---

**Maschine**      014576007      LBAS ELIN 14LA8H D EUDORA WK814 A 230V 50HZ
 

---

<i>Ersatz.</i>	<i>Pos.Expl.</i>	<i>Beschreib.</i>	<i>Laufzeit</i>		<i>Men</i>
414004400	CFF090	SCHLAUCHABLAUF	01/01/1900	31/12/4999	1
440001700	CFF100	SCHELLE FUR FILTERANSCHLUSS D.PUMPE	01/01/1900	31/12/4999	1
440000400	CFF100	SCHELLE FUR FILTERANSCHLUSS D.PUMPE	01/01/1900	31/12/4999	1
440005300	CFF110	SCHELLE FUR ABLAUFBUCHSENKURVE	01/01/1900	31/12/4999	1
432007000	CFF130	SCHRAUBE FUER ELEKTROPUMPE	01/01/1900	31/12/4999	2
398019400	CFF140	SCHLAUCHKLEMME F.SCHLAUFE D.ABLAUFSCHLAUCHES	01/01/1900	31/12/4999	1
440005400	CFF150	SCHELLE F.ABFLUSSSCHLAUCH	01/01/1900	31/12/4999	1
414003500	CFF190	DRUCKWACHERROHRE	01/01/1900	31/12/4999	1
440000100	CFF200	DRUCKWACHERSCHLAUCHSCHELLE MUFFENSEITE	01/01/1900	31/12/4999	1
526021600	CFG005	THERMOWIDERSTAND	01/01/1900	31/12/4999	1
258002100	CFG010	QUERSTANGE FUER FEDER	01/01/1900	31/12/4999	1
490014100	CFG020	GEGENGEWICHT OBEN	01/01/1900	31/12/4999	1
490014200	CFG024	GUMMI STOSSDAEMPFER ZYLINDRISCH OBEN	01/01/1900	31/12/4999	1
430031100	CFG029	FESTSTELLSCHRAUBE RIEMENSCHLEIBE ROHRLEITUNG	01/01/1900	31/12/4999	1
398101400	CFG039	MITNEHMER TROMMEL HERAUSNEHMBAR	01/01/1900	31/12/4999	4
398284100	CFG078	HALTEBOLZEN STOSSDAEMPFER	01/01/1900	31/12/4999	2
490014000	CFG080	GEGENGEWICHT UNTEN	01/01/1900	31/12/4999	1

&lt;CONTINUE ...&gt;

**Ersatzteilliste**


---

**Maschine**      014576007      LBAS ELIN 14LA8H D EUDORA WK814 A 230V 50HZ
 

---

<i>Ersatzt.</i>	<i>Pos.Expl.</i>	<i>Beschreib.</i>	<i>Laufzeit</i>		<i>Men</i>
720582200	CFG093	GESAMTHEIT LAUGENBEHAELTER MIT TROMMEL	01/01/1900	31/12/4999	1
512023100	CFG130	MOTOR	01/01/1900	31/12/4999	1
524025200	CFG140	WIDERSTAND	01/01/1900	31/12/4999	1
268117700	CFG160	RIEMENSCHLEIBE ANTRIEB	01/01/1900	31/12/4999	1
416003200	CFG170	TREIBRIEMEN	01/01/1900	31/12/4999	1
444024600	CFG200	AUFHAENGEFEDER BOTTICH	01/01/1900	31/12/4999	2
720573900	CFG320	SCHRAUBE FUER GEGENGEWICHT OBEN	01/01/1900	31/12/4999	4
432035300	CFG380	SCHRAUBE FUER MOTOR	01/01/1900	31/12/4999	2
499003600	CFG430	FEDERRING	01/01/1900	31/12/4999	2
432028100	CFG440	F.FEDERQUERSTUECK	01/01/1900	31/12/4999	4
720573900	CFG450	SCHRAUBE FUER GEGENGEWICHT UNTEN	01/01/1900	31/12/4999	3
499026300	CFG690	SCHWINGUNGSDAEMPFER	01/01/1900	31/12/4999	2
434004200	CFG710	BEFESTIGUNGSMUTTER SCHWINGUNGSDAEMPFER	01/01/1900	31/12/4999	2
430027800	CFH003	FESTSTELLSCH. SCHNECKE BEI WINKEL LUEFTERMOTOR	01/01/1900	31/12/4999	4
430013600	CFH020	BEFESTIGUNGSSCHRAUBE FUER TROCKENHEIZUNG	01/01/1900	31/12/4999	1
720582301	CFH030	LUFTFORDERER AUS KUNSTSTOFF	01/01/1900	31/12/4999	1
432013800	CFH039	FESTSTELLSCHRAUBE TROCKNUNGSGEHAEUSE AUF QUERSTANGE	01/01/1900	31/12/4999	3

**Ersatzteilliste**


---

**Maschine**      014576007      LBAS ELIN 14LA8H D EUDORA WK814 A 230V 50HZ
 

---

<i>Ersatz.</i>	<i>Pos.Expl.</i>	<i>Beschreib.</i>	<i>Laufzeit</i>		<i>Men</i>
432015900	CFH060	DAMPFKONDENSADOR-BEFESTIGUNGSSCHRAUBE	01/01/1900	31/12/4999	4
526034800	CFH080	SICHERHEITSTHERMOSTAT	01/01/1900	31/12/4999	1
432006400	CFH082	VERSCHLUSSSCHRAUBE GEHAUSE WIDERSTAND TROKNUNG	01/01/1900	31/12/4999	4
402052700	CFH086	DICHTUNG FOERDERROHR TROCKNUNG WANNENSEITE	01/01/1900	31/12/4999	1
432036600	CFH087	BEFESTIGUNGSSCHRAUBE FOEDERROHR TROCKNUNG WANNENSEITE	01/01/1900	31/12/4999	5
441035300	CFH088	BUCHSE BEFESTIGUNG WIDERSTANDSKASTEN	01/01/1900	31/12/4999	3
402052600	CFH089	DICHTUNG FOERDERROHR TROCKNUNG WANNENSEITE	01/01/1900	31/12/4999	1
368047500	CFH100	LUFTFORDERER AUS ALUMINIUM, OBEN	01/01/1900	31/12/4999	1
524026300	CFH120	TROCKNUNGSWIDERSTAND, UNTEN	01/01/1900	31/12/4999	1
368047600	CFH130	LUFTFORDERER AUS ALUMINIUM, UNTEN	01/01/1900	31/12/4999	1
179001000	CFH140	THERMO-ISOLIERUNG F.FORDERER	01/01/1900	31/12/4999	1
444020700	CFH150	FORDERER-DICHTUNGSFEDER	01/01/1900	31/12/4999	1
402050200	CFH160	FORDERER AUS GUMMI	01/01/1900	31/12/4999	1
434008000	CFH190	MUTTER F.LAUFRAD-BEFESTIGUNG AM LAUFRADMOTOR	01/01/1900	31/12/4999	1
268125300	CFH200	WASCHTROCKNER-LAUFRAD	01/01/1900	31/12/4999	1
402007800	CFH230	WELLEN-UND SCHNECKENDICHTUNG	01/01/1900	31/12/4999	1
402017000	CFH240	SCHNECKEN-LAUFRAD-DICHTUNG	01/01/1900	31/12/4999	1

&lt;CONTINUE ...&gt;

**Ersatzteilliste**


---

**Maschine**      014576007      LBAS ELIN 14LA8H D EUDORA WK814 A 230V 50HZ
 

---

<i>Ersatz.</i>	<i>Pos.Expl.</i>	<i>Beschreib.</i>	<i>Laufzeit</i>		<i>Men</i>
398296200	CFH250	SCHNECKE F.LAUFRAD	01/01/1900	31/12/4999	1
512024000	CFH290	LAUFRAD-MOTOR	01/01/1900	31/12/4999	1
720582400	CFH320	WIDERSTANDSGEHAUSE-EINHEIT	01/01/1900	31/12/4999	1
432014000	CFH360	THERMOSTAT-BEFESTIGUNGSSCHRAUBE	01/01/1900	31/12/4999	4
526014400	CFH370	SCHUTZ-THERMOSTAT	01/01/1900	31/12/4999	1
432033700	CFZ010	SCHRAUBE F.VERPACKUNG	01/01/1900	31/12/4999	4
441017600	CFZ019	BUCHSE FUER DISTANZSTUECK VERPACKUNG	01/01/1900	31/12/4999	4
436006400	CFZ020	U-SCHEIBE F.SCHRAUBE D.VERPACKUNG	01/01/1900	31/12/4999	4
350009900	CFZ023	VERSCHLUSS PLASTIKVERPACKUNG	01/01/1900	31/12/4999	4
461306955	CFZ025	HANDBUCH TECHNISCHE DATEN	01/01/1900	31/12/4999	1
470014400	CFZ040	DISTANZSTUCK AUS KUNSTSTOFF F.VERPACKUNG	01/01/1900	31/12/4999	4
470059700	CFZ280	UNTERE VERPACKUNGS-UMHUELLUNG	01/01/1900	31/12/4999	1
470060200	CFZ290	OBERE VERPACKUNGS-UMHUELLUNG	01/01/1900	31/12/4999	1
476009000	CFZ300	VORDERES WINKELPROFIL RECHTS-LINKS	01/01/1900	31/12/4999	2
476017100	CFZ310	HINTERES WINKELPROFIL RECHTS-LINKS	01/01/1900	31/12/4999	2
461306951	CFZ330	GEBRAUCHSANWEISUNG	01/01/1900	31/12/4999	1
466000016	LVD008	DOKUMENT TECHNISCHE INFORMATION MAGNETISCHE ENTKALKER	01/01/1900	31/12/4999	1

&lt;CONTINUE ...&gt;

**Ersatzteilliste**

---

**Maschine** 014576007 LBAS ELIN 14LA8H D EUDORA WK814 A 230V 50HZ

---

<i>Ersatz.</i>	<i>Pos.Expl.</i>	<i>Beschreib.</i>	<i>Laufzeit</i>		<i>Men</i>
466000065	LVD044	ELEKTRONISCHES WARTUNGSHANDBUCH	01/01/1900	31/12/4999	1
460617179	LVZ000	ELEKTRISCHER SCHALTPLAN	01/01/1900	31/12/4999	1