

EUDORA SOBA Vertriebs GmbH  
 Gunkskirchner Straße 19  
 4600 Wels  
 Tel. 07242/485  
 www.eudorasoba.at

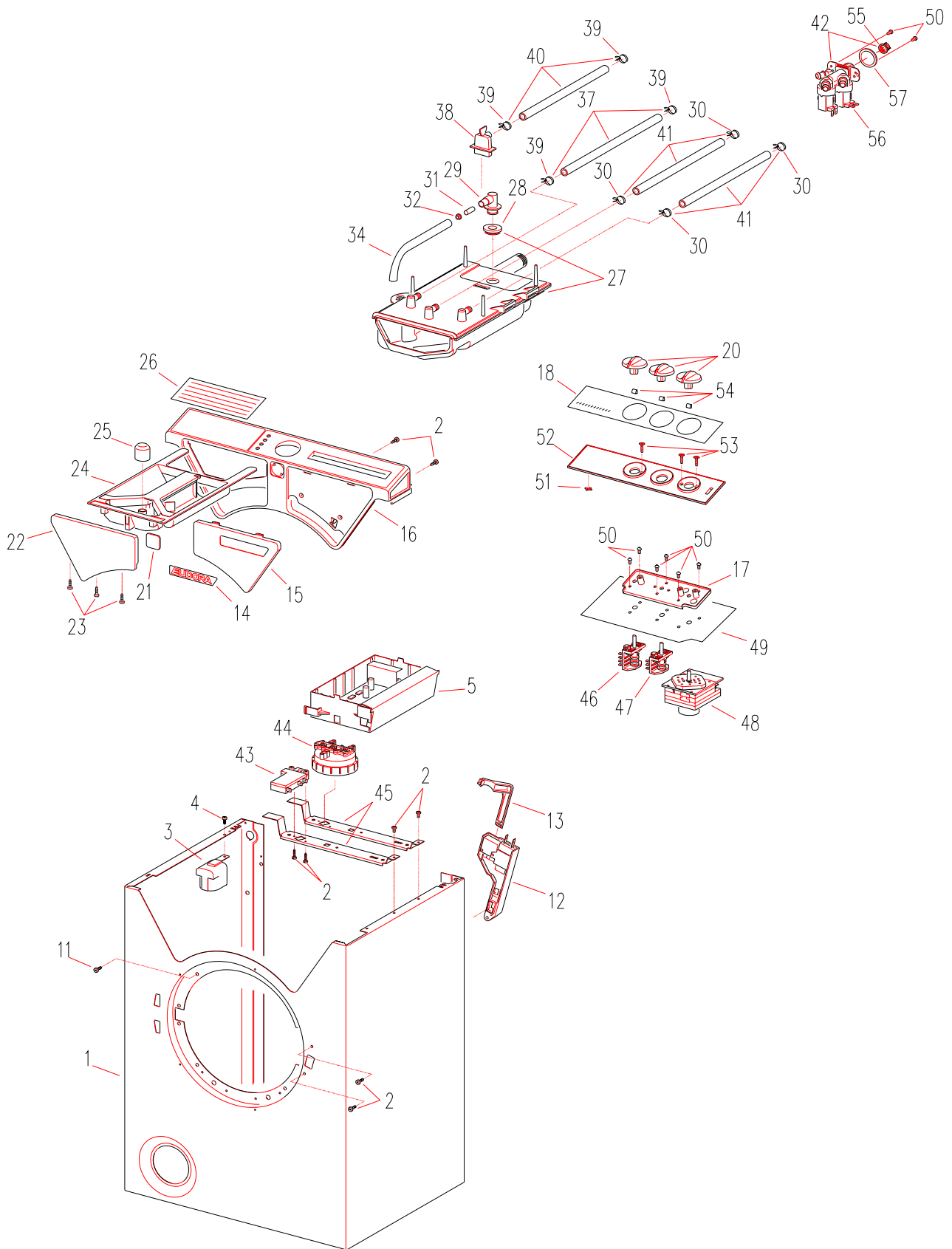
Ersatzteil-Preisliste in € exkl. MwSt

## Maschinentypen: Waschvollautomat 355

---



ArtNr / Maschinentyp	Seriennummer von ... bis
135508: 355/08: Euronova 800	450001 - 455999
135509: 355/08/F: Euronova 800 F	450001 - 455999
1355120024: 355/09: Goldkind	456001 - 457999
135513: 355/08: Goldkind 800	458001 - 469999
135510: 355/09/F: Euronova 900 F	470001 - 474999
135511: 355/10/F: Euronova 1000 F	475001 - 480999
135514: 355/10: Euronova 1000 A	481001 - 499999
WA3551221012: 355/10: Euronova 355	4000001



**Tafel 1**

gültig ab 01.08.2005

**Waschvollautomat 355**

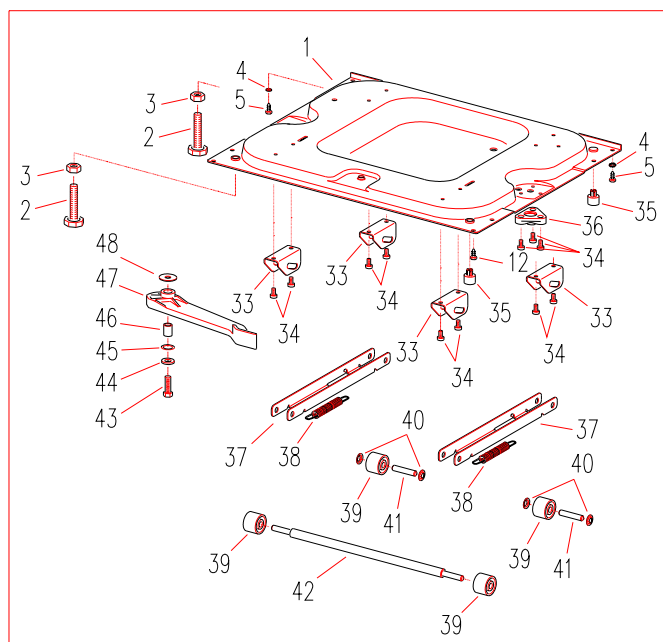
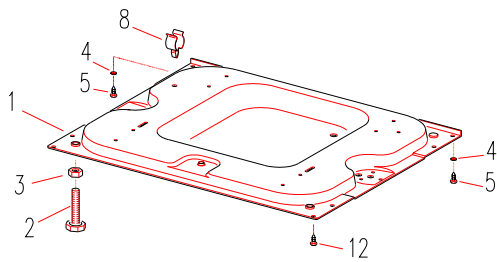
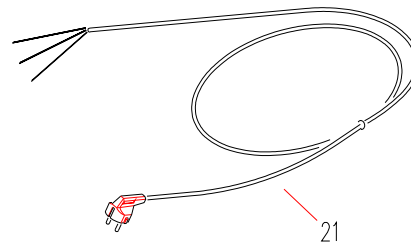
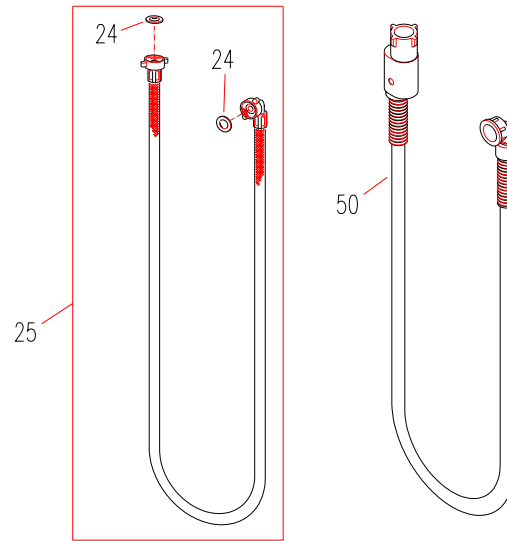
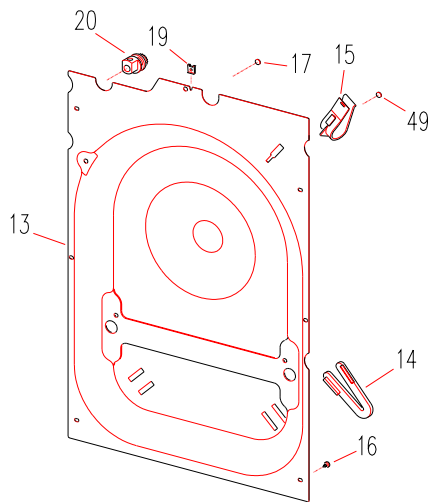
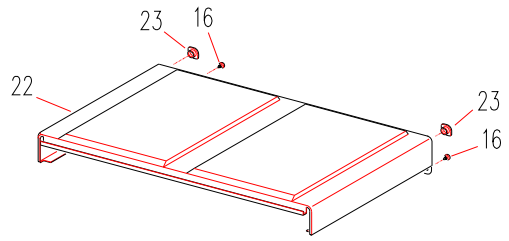
Pos in Tafel	ArtikelNr	Bezeichnung	Seriennummer von ... bis
1	A219447110	Mantel kpl. weiß RAL 9016	
2	010220	SHRLI 4x14 T20, EJOT	
3	031625	Funkentstörfil.DL/BN/SN n. Bef.	
4	010232	SHRLI M4x9 T20, SFS	
5	SO182530	Steuerelekt. EU 355/800	450001 - 455999
5	SO188457	Steuerelekt. EU 355/09/10	456001 - 457999
5	SO182530	Steuerelekt. EU 355/800	458001 - 469999
5	SO188457	Steuerelekt. EU 355/09/10	470001 - 499999
11	010219	SHRLI B3,9x9,5 T20, EJOT	
12	031142	Türverschluss Ymos 355/360/361	
13	A325173001	Entriegelungstaste	
14	A416078001	Aufkleber EUDORA sw/ws	
14	A416455001	Aufkleber EUDORA "blau"	
14	A416187001	Aufkleber EUDORA ws/grau,RAL7035	4000001
15	A219281B01	Griffschale BN rechts weiß	
16	A019277B02	Pult, weiß EU351/352/355	
17	A219367002	Programmträger EU352	
18	A216264001	Progr.Schild EU 355	
18	A216343001	Progr.Schild EU355/09	
18	A216411001	Progr.Schild EU355/10/F (A/D)	
18	A216434001	Programmschild 355/09 GOLDKIND	
18	A216451001	Programmschild 355/10 EN 1000A	
18	A216458001	Progr.Schild 355/08 GK800	
18	A216469001	Programmschild WA 355	4000001
20	C315044B01	Knopf TH/PSW 351 weiß m.Feder	
21	A319287B01	Emblem, weiß	
22	A219280B01	Griffschale BN links weiß	
23	011305	SHRBLLIKPFZKRZ St3,9x13	
24	A218424000	Waschmittellade BN m.Spülleiste	
25	A418390001	Saugheber BN	
26	A316474001	Textschild WA 355	4000001
26	A316265001	Textschild EU 355, D 1. Ausf.	450001 - 457999
26	A316452001	Textschild EU 355,D 2.Ausf.	458001 - 469999
26	A316265001	Textschild EU 355, D 1. Ausf.	470001 - 480999
26	A316452001	Textschild EU 355,D 2.Ausf.	481001 - 499999
27	A118346010	Waschmittelka. kpl. m.Tülle BN	
28	A418349001	Tülle f. Belüftung	
29	A418342001	Entlüftungswinkel	
30	016100	Schl.klemme 10148	
31	A418411001	Schwimmer für Bypass	
32	A412009002	Lagerbüchse klein	
34	A430005003	Schlauch 14x9,5x230 o.Schl.Kl.	
37	C421006044	Schlauch 16x9,5x320 m Schl.Kl.	
38	A418344001	Entlüftungsknie EU360	
39	016102	Schl.klemme 10173	
40	C421006043	Schlauch 16x9,5x280 m.Schl.Kl.	
41	C421006030	Schlauch 14x9,5x280 m.Schl.Kl.	
42	031420	E-Ventil 3-fach EU 355/1004 Elbi	
43	033043	Verzögerungsrelais ROLD EU 355	
44	031218	Druckwächter 39.0364 EU355	
45	A313159001	Trägerblech Elektronikgehäuse	
46	031161	Schalter Dreefs EU 355 4 CH/265	
47	031162	Schalter Dreefs (Temp) 3 CH/314	
48	C17203	Programmt.Eaton 352/355/1004	
49	A319491001	Schutzfolie f.Programmt.352/355	
50	010222	SHRLI M4x8 T20, EJOT	
51	014707	SHBSI M5, Grifaxe vz	
52	A219368B01	Deckplatte weiß EU 355	
53	011411	SHRSELI 4,5x16, SCHMID	
54	027405	Feder Kn.SN,351,350	

**Tafel 1**

gültig ab 01.08.2005

**Waschvollautomat 355**

Pos in Tafel	ArtikelNr	Bezeichnung	Seriennummer von ... bis
55	062501	Sieb E-Ventil Elbi	
56	062504	Magnetspule E-Ventil geb.	
57	018000	O-Ring NBR 70 25 x 3,5	

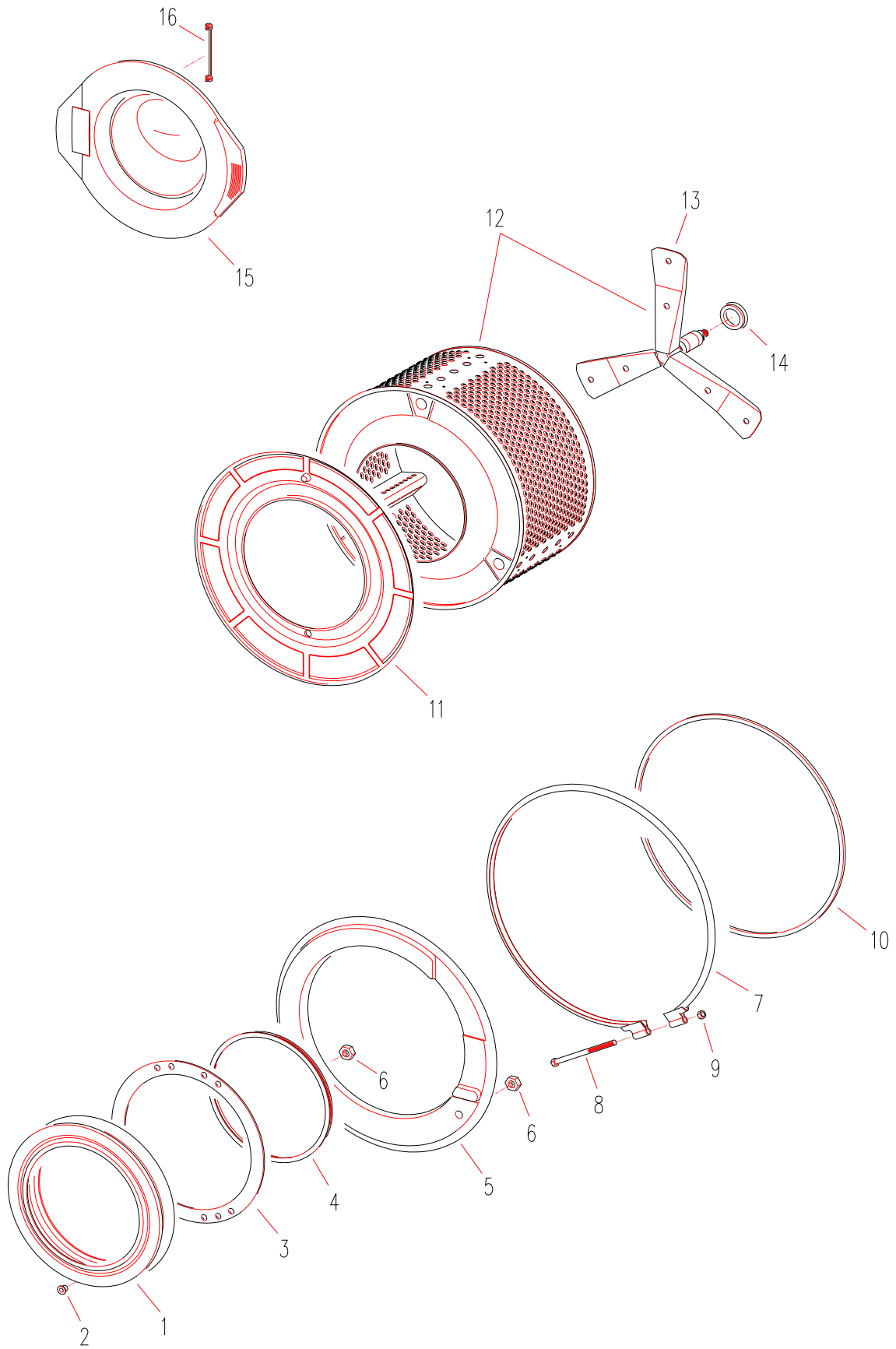


**Tafel 2**

gültig ab 01.08.2005

**Waschvollautomat 355**

Pos in Tafel	ArtikelNr	Bezeichnung	Seriennummer von ... bis
1	A019410001	Bodenplatte EU361/360/355 u.F	
2	019600	Maschinenfuß SN/BN	
3	013005	MU6KT ISO4032-M10-8-A1K	
4	014704	SHBFCH DIN6798-A5,3-FSt	
5	011701	SHRBL ISO1479-St4,8x13-C-A1K	
8	032325	Schl.Clip 14062 Metall	
12	011700	SHRBL ISO1479-St4,8x9,5-C-A1K	
13	A119436003	Rückwand (EU352,355,360,380)	
14	A419121001	Schlauchaufhänger BN/GK	
15	A419149001	Schlauchaufhänger DL	
16	010219	SHRLI B3,9x9,5 T20, EJOT	
17	024618	Abdeckkappe DM 6,5mm	
19	013801	MUBL 3,9 141191, RAYMOND	
20	032303	Zugentlastungsverschraubung	
21	030410	Kabel 2m 3x1,5 Winkelschukoste	
22	* A019274I02	Manteldeckel EU350-355 weiß	
23	A419216001	Abdeckkappe	
24	068939	Dichtung für Schlauchhol.orig.	
25	A321083001	Zufußschlauch 1,50m	
33	A419470001	Radkulisse	
34	010223	SHRLI M5x10 T20, EJOT	
35	019605	Gehäusefuß ø16x12 Schweiz	
36	A419471001	Maschinenfuß BN1000 Schweiz	
37	A319472001	Verbindungsprofil	
38	A413095002	Motorzugfeder CN f. EM2/8 Eudora	
39	019604	Laufrolle f.Fahrwerk	
40	014703	SHBSI d8,PS312010 JET PRESS	
41	A419475001	Radachse BN1000	
42	A419474001	Verbindungsstange	
43	011038	SHR6KT ISO4017-M8x30-8.8-A1K	
44	014001	SHB ISO7090-8-200HV-A1K	
45	027706	Wellscheibe 13,2x18,8	
46	A400004030	Hülse ø12x16,5	
47	A219473B01	Exzenterhebel	
48	014111	SHB 25x8,4x1,5	
49	024614	Abdeckkappe ø4	
50	017314	Zufußschlauch Aquastopp	

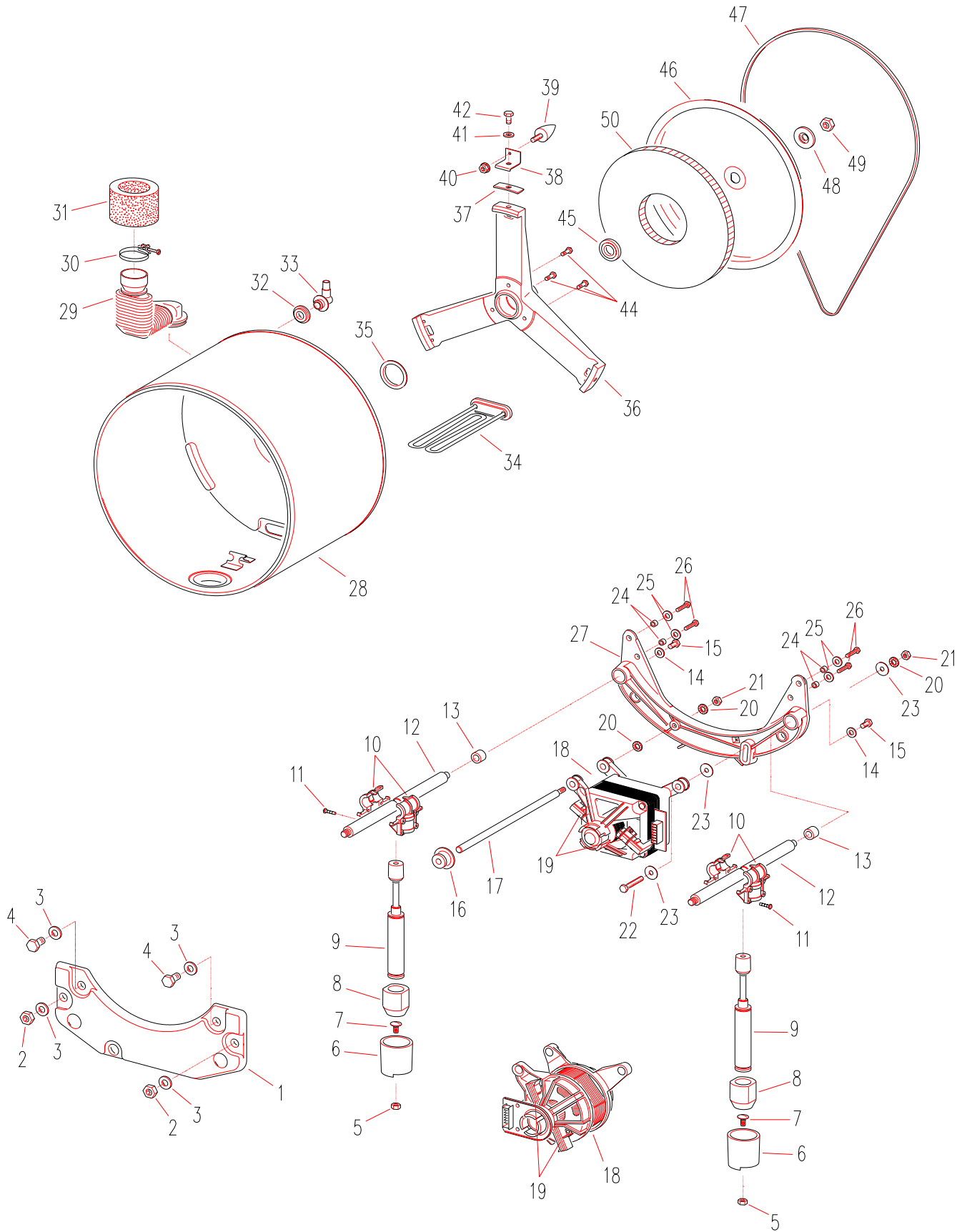


**Tafel 3**

gültig ab 01.08.2005

**Waschvollautomat 355**

Pos in Tafel	ArtikelNr	Bezeichnung	Seriennummer von ... bis
1	A125165001	Türdichtung BN1000/EU355	
2	A425177001	Einschubrohr - Türdichtung BN	
3	A225166B01	Türinnenring weiß	
4	A325176001	Balgspannring 355/360 Kst.	
5	A118320001	Belastungsring	
6	013006	MU6KT ISO4032-M12-8-A1K	
7	A418339000	Spannring kpl.BN1000/355	
8	011029	SHR6KT EN1662-M8x110x50	
9	013503	MU6KT EN1661-M8-8-A1K	
10	A318399001	Behälterdichtung BN1000	
11	A118327001	Behälervorderteil BN 360	
12	A118324000	Trommel kpl. BN 1000	
13	A218329000	Trommelmitnehmer kpl.BN 360	
14	018108	V-Ring V-28S DL/BN355/1000	
15	A325178B00	Tür kpl. 355/360/361, weiß	
16	A425175B01	Scharnierklemmbügel weiß	

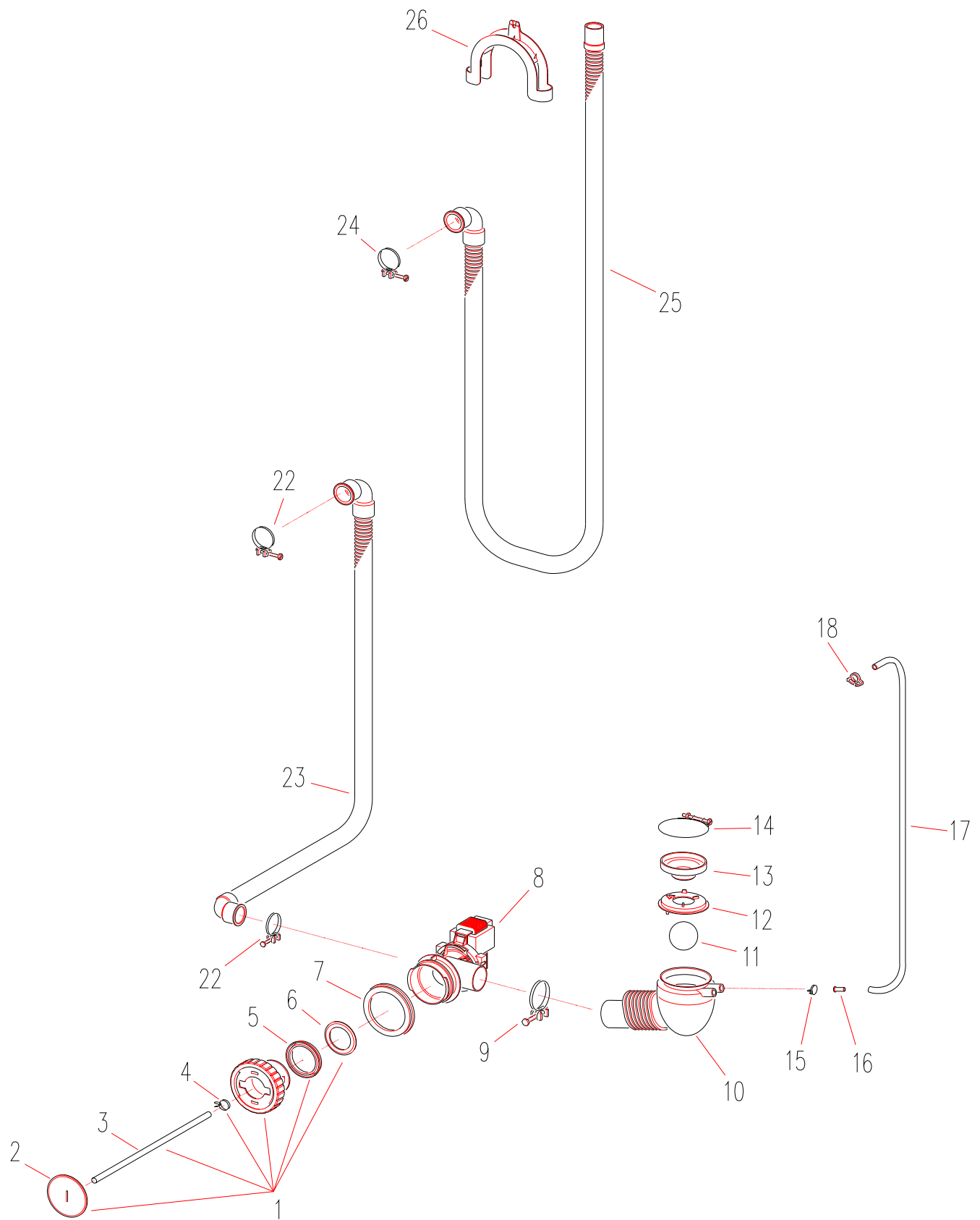


**Tafel 4**

gültig ab 01.08.2005

**Waschvollautomat 355**

Pos in Tafel	ArtikelNr	Bezeichnung	Seriennummer von ... bis
1	A218321002	Belastungssegment EU355	
2	013011	MU6KT ISO4035-M12-05-A1K	
3	014604	RGFED DIN128-A12-FSt	
5	013503	MU6KT EN1661-M8-8-A1K	
6	A319435001	Federbeinlager	
7	009401	SHRRDFL DIN603-M8x16-A1K	
8	A419434001	Federbeinblock BN1000	
9	A319468000	Federbein BN1000 kpl.	
10	A218332001	Klemmschuh f. Federbein BN	
11	010213	SHRLI 5x20 EJOT	
12	A318334001	Behälterstange	
13	A418335002	Dämpfergummi BN/SN NEU	
14	014001	SHB ISO7090-8-200HV-A1K	
15	011204	SHR6KT ISO4017-M8x20-8.8-A1K	
16	A413135001	Motorstangenlager	
17	A413133001	Motorstange BN1000	
18	031830	Antriebsmotor CESET BN	
19	031845	Kohlen (1St.)GA1000/2.A., CESET	
20	014600	SHBSPN DIN6796-8-FSt	
21	013004	MU6KT ISO4032-M8-8-A1K	
23	014111	SHB 25x8,4x1,5	
24	A400004026	Hülse Behälterträger	
25	014603	SHBSPN DIN6796-6-FSt	
26	011014	SHR6KT ISO4017-M6x25-8.8-A1K	
27	A118331002	Behälterträger EU355/360 CESET	
28	A018333000	Behälter kpl. EU355/360/361	
29	A221071001	Schlauch Wk/Beh	
30	016001	Schl.klemme 2049	
31	024613	Schaumstoffring 85/55/60	
32	A418349001	Tülle f. Belüftung	
33	A418342001	Entlüftungswinkel	
34	031511	Heizkörper 2000W m.NTC-Fühler	
35	A418400001	Formdichtung Lagerb.	
36	A118402000	Lagerbock kpl.BN1000	
37	A418337001	Spannsegment	
38	A418412000	Anschlagpuffer BN mit Winkel kpl NEU	450001 - 457999
38	A418412002	Winkel f.Anschlagpuffer BN (Parabel)	458001 - 469999
38	A418412000	Anschlagpuffer BN mit Winkel kpl NEU	470001 - 477530
38	A418412002	Winkel f.Anschlagpuffer BN (Parabel)	477531 - 499999
39	023339	Parabelpuffer ( SN Abstandhalter )	458001 - 469999
39	023339	Parabelpuffer ( SN Abstandhalter )	477531 - 499999
40	013506	MU6KT EN1661-M6-8-A1K	458001 - 469999
40	013506	MU6KT EN1661-M6-8-A1K	477531 - 499999
41	014600	SHBSPN DIN6796-8-FSt	
42	011205	SHR6KT ISO4017-M8x20-8.8-A1K	
44	011206	SHR6KT ISO4017-M6x20-A2-70	
45	A413138001	Distanz Riemenscheibe BN1000	
46	A218330001	Riemenscheibe SN/BN M12	
47	019101	Keilrippenriemen EU360/361	
48	A413113001	Spannscheibe RS BN/DL/SN	
49	013006	MU6KT ISO4032-M12-8-A1K	

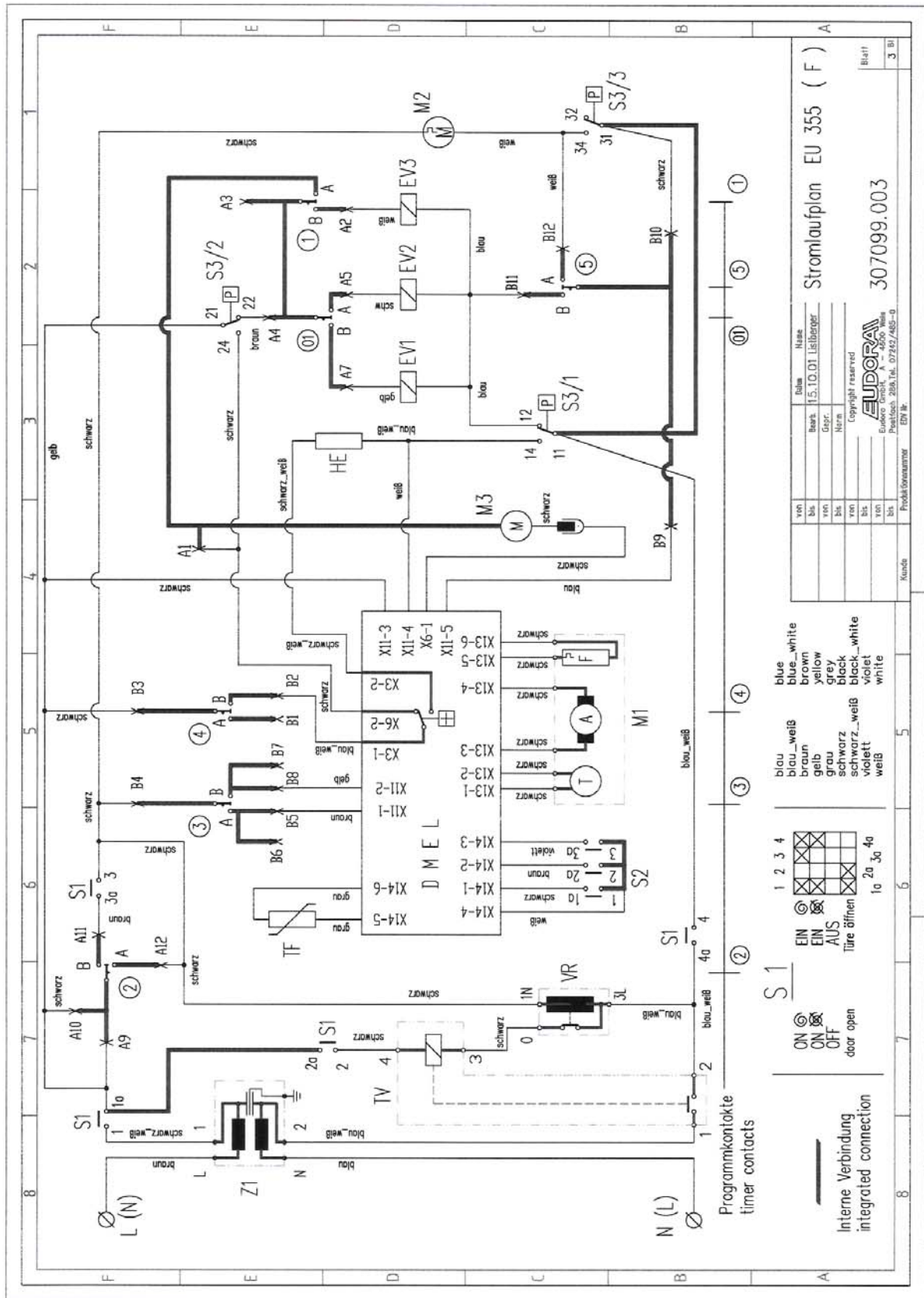


**Tafel 5**

gültig ab 01.08.2005

**Waschvollautomat 355**

Pos in Tafel	ArtikelNr	Bezeichnung	Seriennummer von ... bis
1	A214092B00	Fremdkörper-Einsatz Bj. weiß	
2	A214091B01	Deckel f. Verschlussdeckel weiß	
3	A421006029	Schlauch Entleerung LP	
4	016118	Schl.klemme 10091	
5	A414053001	Schließgummi 8490 (LP-Eins.Bj)	
6	A414017001	Dichtungsgummi 1680 (dünn)	
7	A419159001	Dämpfungsring mit Nut grau 1mm	
8	031846	Laugenpumpe Hann.Synchron	
9	016009	Schl.klemme 2043	
10	A121076003	Kugelventil 355	
11	A421077001	Kugel - Auftriebskörper ø45	
12	A418356002	Dichtplatte BN Kst.	
13	A421078001	Druckgefäßmanschette	
14	A321056000	Schl.schelle ø68	
15	016116	Schl.klemme 10128	
16	A421079001	Einschubrohr - Druckgef.BN	
17	A421006042	Schlauch ø5/8x850 klar	
18	016117	Schl.klemme 10081	
22	016000	Schl.klemme 2033	
23	A321082001	Schlauch LP/WT BN1000 2.A	
24	016006	Schl.klemme 2031	
25	A321053001	Abflußschlauch TRUFLEX gew.	
26	A321050001	Einhängebogen f.Abfl.Schl.	
999	026430	Gebrauchsanw. EU355/08 A/D	
999	026512	Bedien.anleit.EU355/09/10F (A,D)	
999	026620	Bedien.anleitung 355/9 GK (A)	
999	026686	Bedien.anl. WA 355	4000001



Name		Date	
von	bis	15.10.01	Lilbinger
von	bis		
von	bis		
von	bis		
von	bis		
von	bis		
von	bis		
von	bis		
von	bis		
von	bis		

Copyright reserved  
 Eudora GmbH, A-2400 Weis  
 Postfach 299, Tel. 07242/485-0  
 EDV Nr.

Produktname  
 307099.003

Blatt  
 3 von 3

**Tafel 6**

gültig ab 01.08.2005

**Waschvollautomat 355**

Pos in Tafel	ArtikelNr	Bezeichnung	Seriennummer von ... bis
--------------	-----------	-------------	--------------------------

---



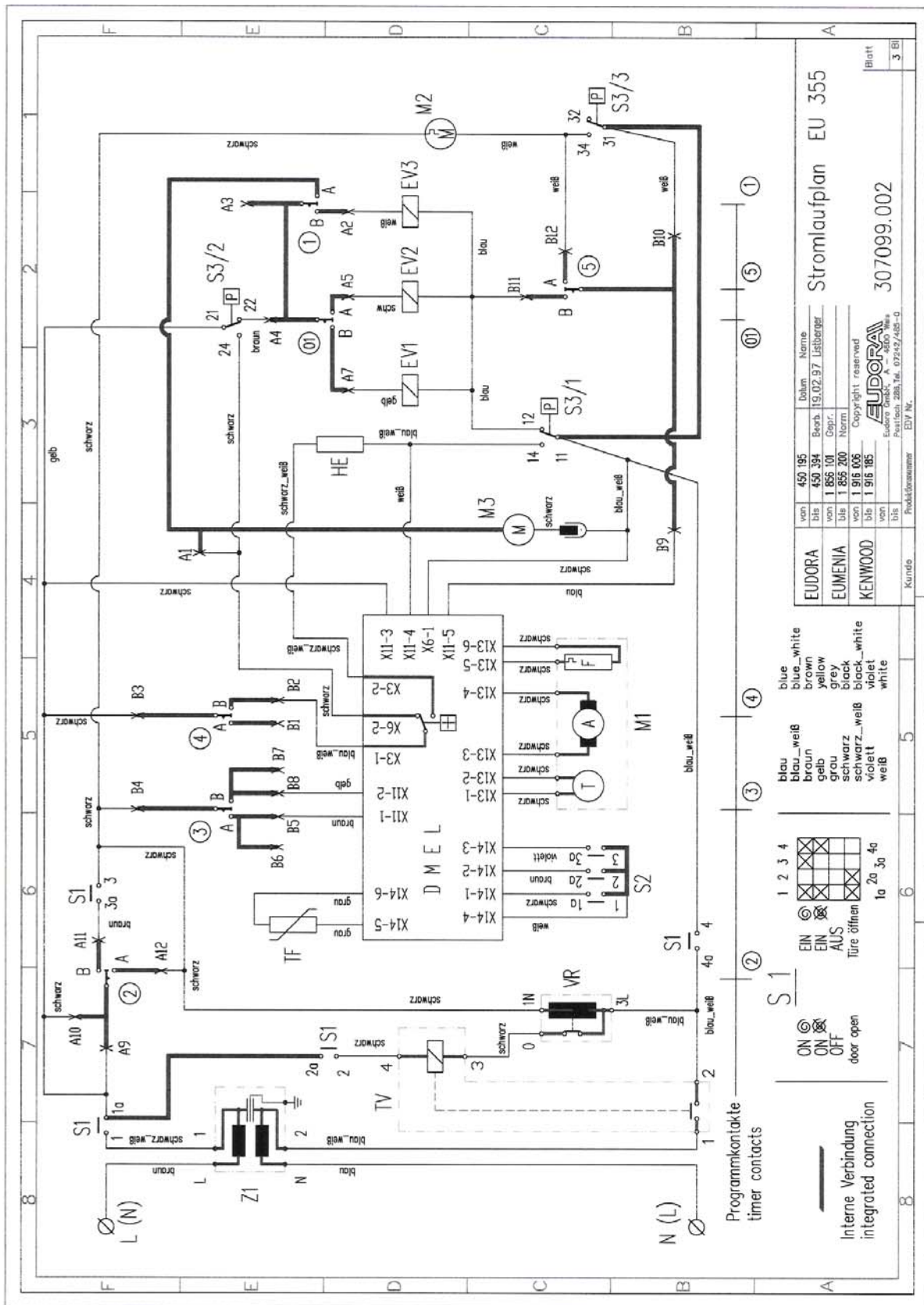
**Tafel 7**

gültig ab 01.08.2005

**Waschvollautomat 355**

Pos in Tafel	ArtikelNr	Bezeichnung	Seriennummer von ... bis
--------------	-----------	-------------	--------------------------

---



Stromlaufplan EU 355

von	450 195	haben	Name
bis	450 384	Beach	19.02.97 Liebhauer
von	1 866 101	Capr.	
bis	1 866 200	Norm	
von	1 916 006	Copyright reserved	
bis	1 916 185	Eudora GmbH, A-2600 Neusiedl	
EUDORA SOBA			
Postfach 288, Tel. 07242/485-0			
Produktionsnummer EDV Nr.			
Kunde			

Blatt 3 Bl

307099.002

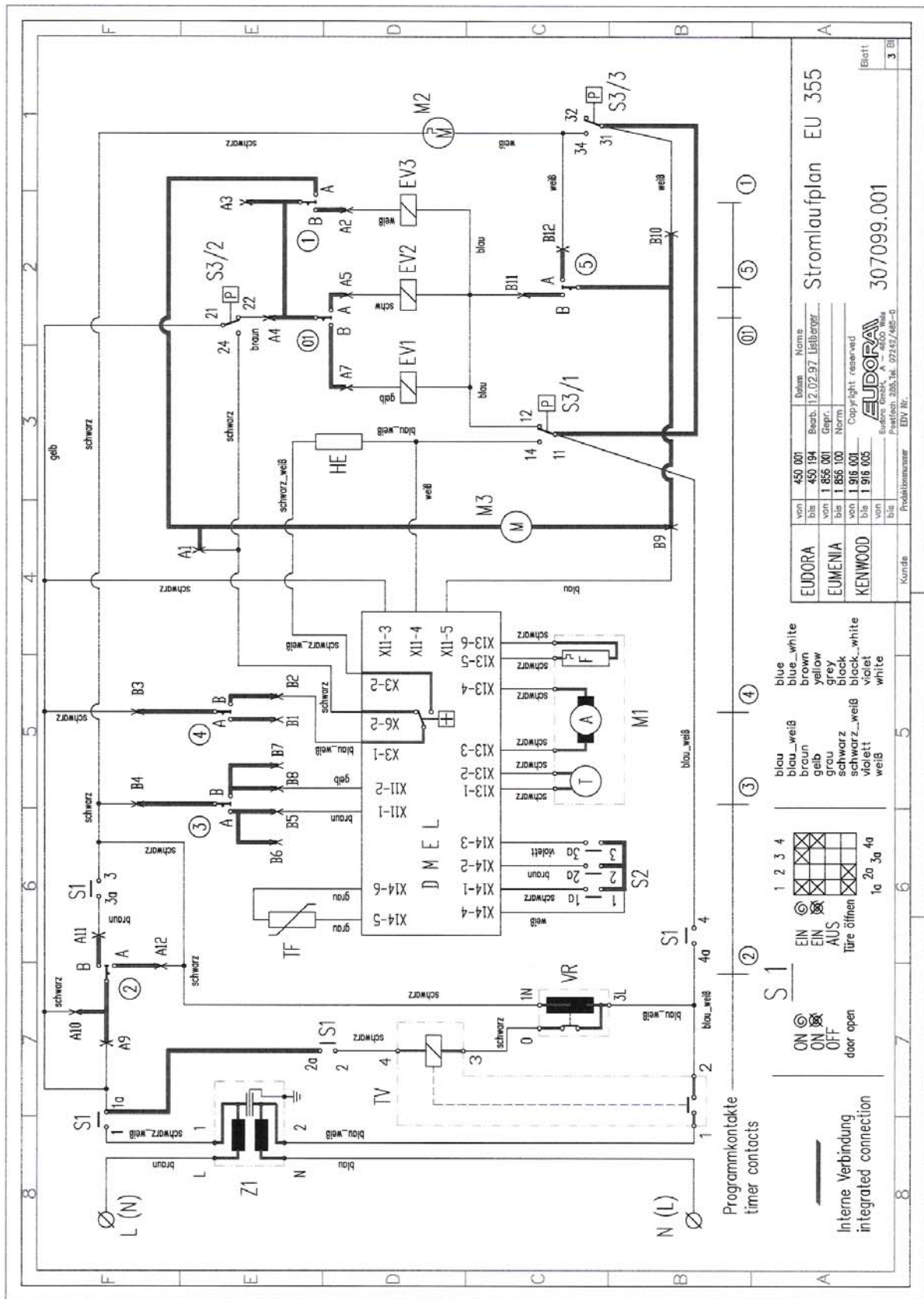
**Tafel 8**

gültig ab 01.08.2005

**Waschvollautomat 355**

Pos in Tafel	ArtikelNr	Bezeichnung	Seriennummer von ... bis
--------------	-----------	-------------	--------------------------

---



EUDORA		EUMENIA		KENWOOD	
von	450.001	von	1.856.001	von	1.916.001
bis	450.194	bis	1.856.100	bis	1.916.005
Beob. 12.02.97 Litzberger		Copyright reserved		EUDORA	
				Eudora GmbH, A-2400 Neusiedl	
				Friedrich 205, Tel. 07245/485-0	
				Produktionsnummer EDV Nr.	
				307099.001	
				Blatt 3	

blau	white	1	2	3	4
blau_weiß	white	1a	2a	3a	4a
braun	grey	1b	2b	3b	4b
gelb	black	1c	2c	3c	4c
grau	black_weiß	1d	2d	3d	4d
schwarz	white	1e	2e	3e	4e
schwarz_weiß	white	1f	2f	3f	4f
violett	white	1g	2g	3g	4g
weiß	white	1h	2h	3h	4h

Programmkontakte  
timer contacts

ON ON  
OFF OFF  
door open

Interne Verbindung  
integrated connection

**Tafel 9**

gültig ab 01.08.2005

**Waschvollautomat 355**

Pos in Tafel	ArtikelNr	Bezeichnung	Seriennummer von ... bis
--------------	-----------	-------------	--------------------------

---

## Stromlaufplan EU 355: 307099.001

Kunde	Gerätename	Type	Art.Nr.	Lan	Seriennr.
Eudora	Euronova 800	355/08	135508	A	450.001 - 450.194
Eumenia	Euronova 800	355/08	13550875	CZ	1.856.001 - 1.856.100
Eumenia	Euronova 800	355/08	13550865	D	1.856.001 - 1.856.100
Eumenia	Euronova 800	355/08	13550836	F	1.856.001 - 1.856.100
Eumenia	Euronova 800	355/08	13550842	GB	1.856.001 - 1.856.100
Eumenia	Euronova 800 (4 Gerätefüße)	355/08	13550876	GUS	1.856.001 - 1.856.100
Eumenia	Euronova 800	355/08	13550880	NL	1.856.001 - 1.856.100
Kenny	Euronova 800	355/08	13550830	S	1.856.001 - 1.856.100
Kenwood	Mini 800 (fahrbar)	355/08/F	13550820	CH	1.916.001 - 1.916.005

## Stromlaufplan EU 355: 307099.002

Kunde	Gerätename	Type	Art.Nr.	Lan	Seriennr.
Eudora	Euronova 800	355/08	135508	A	450.195 - 450.394
Eumenia	Euronova 800	355/08	13550875	CZ	1.856.101 - 1.856.200
Eumenia	Euronova 800	355/08	13550865	D	1.856.101 - 1.856.200
Eumenia	Euronova 800	355/08	13550836	F	1.856.101 - 1.856.200
Eumenia	Euronova 800	355/08	13550842	GB	1.856.101 - 1.856.200
Eumenia	Euronova 800 (4 Gerätefüße)	355/08	13550876	GUS	1.856.101 - 1.856.200
Eumenia	Euronova 800	355/08	13550880	NL	1.856.101 - 1.856.200
Kenny	Euronova 800	355/08	13550830	S	1.856.101 - 1.856.200
Kenwood	Mini 800 (fahrbar)	355/08/F	13550820	CH	1.916.006 - 1.916.185

**Tafel 10**

gültig ab 01.08.2005

**Waschvollautomat 355**

Pos in Tafel	ArtikelNr	Bezeichnung	Seriennummer von ... bis
--------------	-----------	-------------	--------------------------

---

**Stromlaufplan EU 355: 307099.003**

Kunde	Gerätename	Type	Art.Nr.	Land	Seriennr.
Eudora	Euronova 800	355/08	135508	A	450.395 - 451.476
Eumenia	Euronova 800	355/08	13550875	CZ	1.856.201 - 1.857.256
Eumenia	Euronova 800	355/08	13550865	D	1.856.201 - 1.857.256
Eumenia	Euronova 800	355/08	13550836	F	1.856.201 - 1.857.256
Eumenia	Euronova 800	355/08	13550842	GB	1.856.201 - 1.857.256
Eumenia	Euronova 800 (4 Gerätefüße)	355/08	13550876	GUS	1.856.201 - 1.857.256
Eumenia	Euronova 800	355/08	13550880	NL	1.856.201 - 1.857.256
Kenny	Euronova 800	355/08	13550830	S	1.856.201 - 1.857.256
Kenwood	Mini 800 (fahrbar)	355/08/F	13550820	CH	1.916.186 - 1.917.165
Eudora	Euronova 800 F (fahrbar)	355/08/F	135509	A	451.477 - 455.999
Eumenia	Euronova 800 F (fahrbar)	355/08/F	13550975	CZ	1.857.257 - 1.863.999
Eumenia	Euronova 800 F (fahrbar)	355/08/F	13550965	D	1.857.257 - 1.863.999
Eumenia	Euronova 800 F (fahrbar)	355/08/F	13550936	F	1.857.257 - 1.863.999
Eumenia	Euronova 800 F (fahrbar)	355/08/F	13550942	GB	1.857.257 - 1.863.999
Eumenia	Euronova 800 F (fahrbar)	355/08/F	13550980	NL	1.857.257 - 1.863.999
Kenny	Euronova 800 F (fahrbar)	355/08/F	13550930	S	1.857.257 - 1.863.999
Kenwood	Mini 800 (fahrbar)	355/08/F	13550820	CH	1.917.166 - 1.939.999
Eudora	Goldkind	355/09	135512	A	456.001 - 457.999
Eudora	Goldkind 800	355/09	135513	A	458.001 - 469.999
Eudora	Euronova 900 F	355/09/F	135510	A	470.001 - 474.999
Eumenia	Euronova 900 F	355/09/F	13551075	CZ	1.880.001 - 1.899.999
Eumenia	Euronova 900 F	355/09/F	13551065	D	1.880.001 - 1.899.999
Eumenia	Euronova 900 F	355/09/F	13551036	F	1.880.001 - 1.899.999
Eumenia	Euronova 900 F	355/09/F	13551042	GB	1.880.001 - 1.899.999
Eumenia	Euronova 900 F	355/09/F	13551080	NL	1.880.001 - 1.899.999
Eumenia	Euronova 900 F	355/09/F	13551087	NZ	1.880.001 - 1.899.999
Eumenia	Euronova 900 F	355/09/F	13551077	SLO	1.880.001 - 1.899.999
Kenwood	Mini 900	355/09/F	13551020	CH	1.940.001 - 1.999.999
Eudora	Euronova 1000 F	355/10/F	135511	A	475.001 - 480.999
Eumenia	Euronova 1000 F	355/10/F	13551175	CZ	1.864.001 - 1.879.999
Eumenia	Euronova 1000 F	355/10/F	13551165	D	1.864.001 - 1.879.999
Eumenia	Euronova 1000 F	355/10/F	13551136	F	1.864.001 - 1.879.999
Eumenia	Euronova 1000 F	355/10/F	13551142	GB	1.864.001 - 1.879.999
Eumenia	Euronova 1000 F	355/10/F	13551178	PL	1.864.001 - 1.879.999
Kenny	Euronova 1000 F	355/10/F	13551130	S	1.864.001 - 1.879.999
Eumenia	Euronova 1000 (4 Gerätefüße)	355/10	13551176	GUS	1.864.001 - 1.879.999
Eudora	Euronova 1000 A	355/10	135514	A	481.001 - 499.999
Eudora	Euronova 355	WA 355/10	WA3551221012	A	4.000.001 -
Kenwood	Mini 850	WA 355/10	WMA10000850	CH	100.001 -
Kenwood	Mini 1050	WA 355/10/F	WMA10001050	CH	200.001 -

**Tafel 11**

gültig ab 01.08.2005

**Waschvollautomat 355**

Pos in Tafel	ArtikelNr	Bezeichnung	Seriennummer von ... bis
--------------	-----------	-------------	--------------------------

---