

EUDORA SOBA Vertriebs GmbH  
Gunskirchner Straße 19  
4600 Wels  
Tel. 07242/485  
www.eudorasoba.at

Ersatzteil-Preisliste in € exkl. MwSt

## Maschinentypen: **Waschvollautomat 380/385**

---



---

ArtNr / Maschinentyp

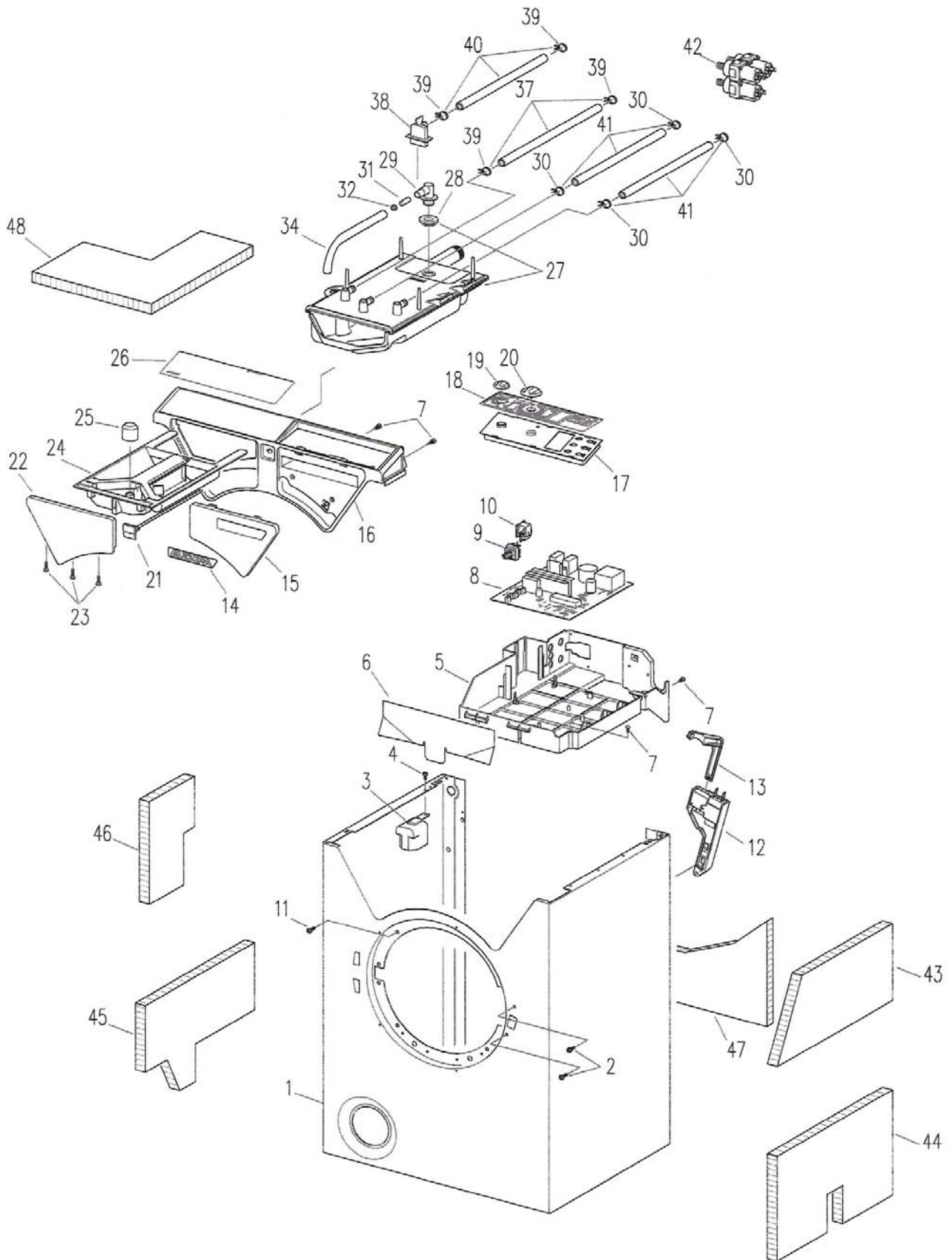
Seriennummer von ... bis

WA3801221012: Babynova 380 Rapid

4020001

WA3851221012: Babynova 385 Rapid

4040001

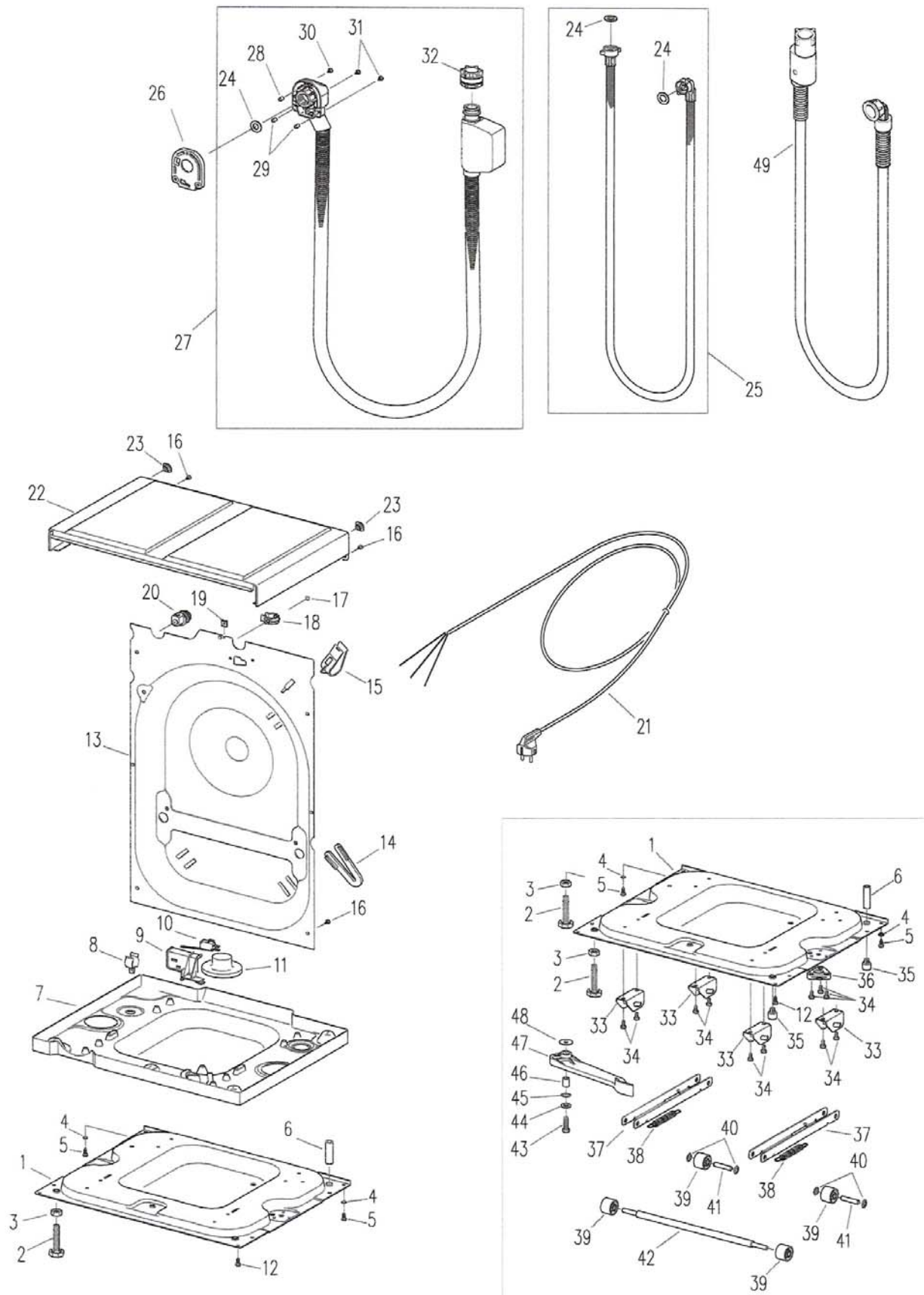


**Tafel 1**

gültig ab 01.08.2005

**Waschvollautomat 380/385**

Pos in Tafel	ArtikelNr	Bezeichnung	Seriennummer von ... bis
1	A219447110	Mantel kpl. weiß RAL 9016	
2	010220	SHRLI 4x14 T20, EJOT	
3	031625	Funkentstörfil.DL/BN/SN n. Bef.	
4	010232	SHRLI M4x9 T20, SFS	
5	A013137001	Konsole f. Elektronik BN1000	
6	A319451001	Schutzfolie f. Steuerelektroni	
7	010214	SHRLI 3,5x10 T20, EJOT	
8	SO195725	Steuerelektronik 380/385	
9	031153	Schalter 2-pol.Netzsch.E0061	
10	031152	Einbau - Summer (VE - Ausf.)	
11	010219	SHRLI B3,9x9,5 T20, EJOT	
12	031142	Türverschuß Ymos 355/360/361	
13	A325173001	Entriegelungstaste	
14	A416187001	Aufkleber EUDORA ws/grau,RAL7035	
15	A219281B01	Griffschale BN rechts weiß	
16	A019430B01	Pult, weiß EU 360/361	
17	A419448000-1	Bedienelekt.r.m.Abd.360/380	
17	A419448000-2	Bedienelekt.r.m.Abd.361/385	
18	A216471001	Prog.Schild BN 380 Rapid	
18	A216472001	Prog.Schild BN 385 Rapid	
19	A315047B01	Knopf - Drehzahl weiß	
20	A315046B01	Knopf - Programm weiß	
21	A419446000	Taste Hauptsch. mit Sta weiß	
22	A219280B01	Griffschale BN links weiß	
23	011305	SHRBLLIKPFSZKRZ St3,9x13	
24	A218424000	Waschmittellade BN m.Spülleiste	
25	A418390001	Saugheber BN	
26	A316475001	Textschild BN 380 Rapid	
26	A316476001	Textschild BN 385 Rapid	
27	A118346010	Waschmittelka. kpl. m.Tülle BN	
28	A418349001	Tülle f. Belüftung	
29	A418342001	Entlüftungswinkel	
30	016100	Schl.klemme 10148	
31	A418411001	Schwimmer für Bypass	
32	A412009002	Lagerbüchse klein	
34	A430005003	Schlauch 14x9,5x230 o.Schl.Kl.	
37	C421006044	Schlauch 16x9,5x320 m Schl.Kl.	
38	A418344001	Entlüftungsknie EU360	
39	016102	Schl.klemme 10173	
40	C421006043	Schlauch 16x9,5x280 m.Schl.Kl.	
41	C421006030	Schlauch 14x9,5x280 m.Schl.Kl.	
42	031421	E-Ventil 3-fach 380/385	
43	A419482001	Dämmatte Mantel re/ob BN	
44	A419483001	Dämmatte Mantel re/unt BN	
45	A419484001	Dämmatte Mantel li/unt BN	
46	A419485001	Dämmatte Mantel li/ob BN	
47	A419481001	Dämmatte Mantel vorne BN	
48	A419486001	Dämmatte oben BN	
999	030100	Kabel-Flachband BN1000 beids.	

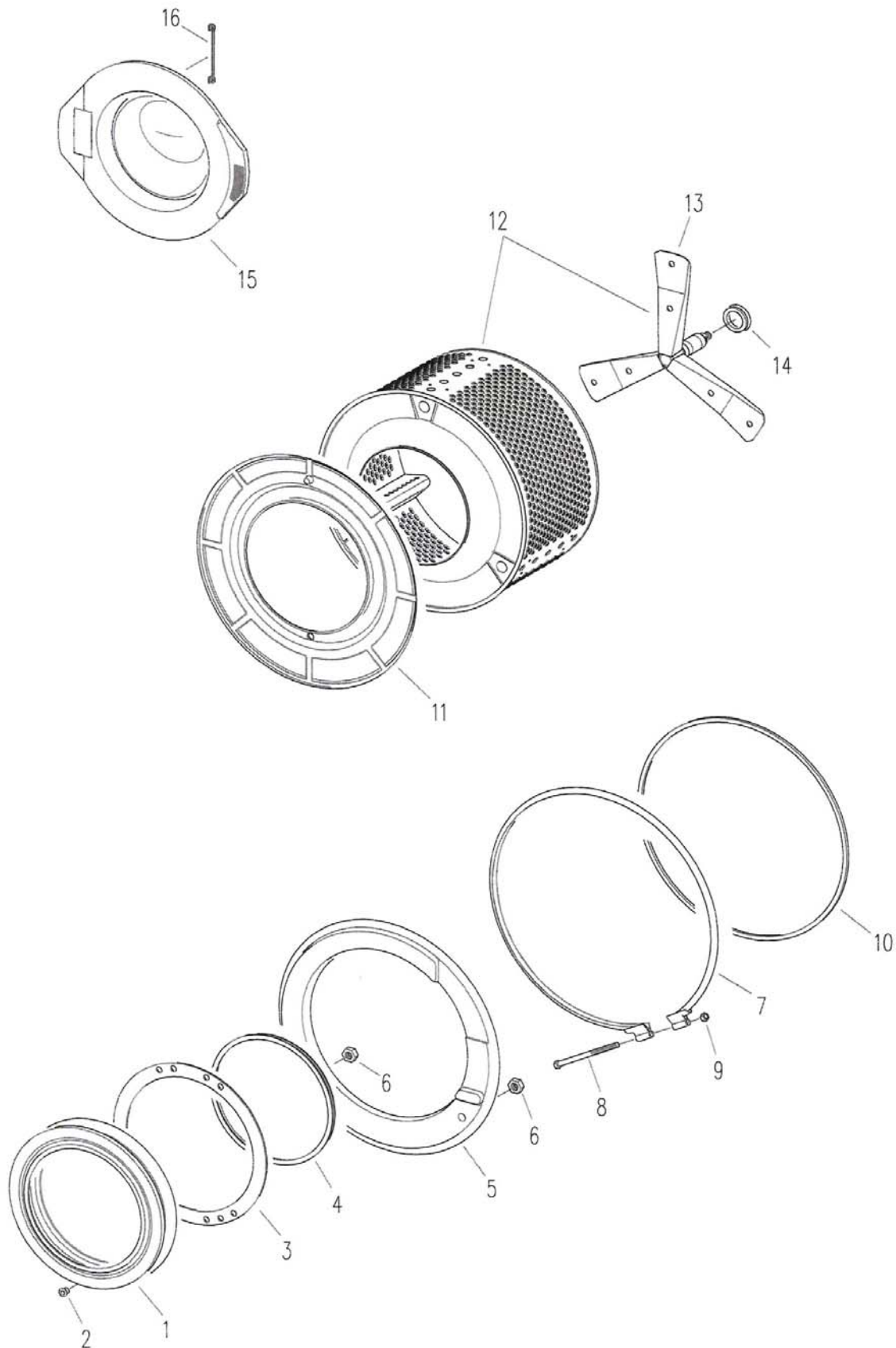


**Tafel 2**

gültig ab 01.08.2005

**Waschvollautomat 380/385**

Pos in Tafel	ArtikelNr	Bezeichnung	Seriennummer von ... bis
1	A019410001	Bodenplatte EU361/360/355 u.F	
2	019600	Maschinenfuß SN/BN	
3	013005	MU6KT ISO4032-M10-8-A1K	
4	014704	SHBFCH DIN6798-A5,3-FSt	
5	011701	SHRBL ISO1479-St4,8x13-C-A1K	
6	A421006036	Schlauch 14x9,5x45	
7	A211023001	Bodenwanne	
8	032325	Schl.Clip 14062 Metall	
9	A211022001	Konsole Schwimmerschalter (VE	
10	031011	Mikro m.Heb.SN-VES Schwimmer	
11	A411025001	Schwimmer (VE - Ausf.)	
12	011700	SHRBL ISO1479-St4,8x9,5-C-A1K	
13	A119436003	Rückwand (EU352,355,360,380)	
13	A119436004	Rückwand (EU 361,385)	
14	A419121001	Schlauchaufhänger BN/GK	
15	A419149001	Schlauchaufhänger DL	
16	010219	SHRLI B3,9x9,5 T20, EJOT	
17	024618	Abdeckkappe DM 6,5mm	
18	032320	Schl.Clip schwarz 015314	
19	013801	MUBL 3,9 141191, RAYMOND	
20	032303	Zugentlastungsverschraubung	
21	030410	Kabel 2m 3x1,5 Winkelschukoste	
22	A019431102	Manteldeckel, weiß EU 361	
23	A419216001	Abdeckkappe	
24	068939	Dichtung für Schlauchhol.orig.	
25	A321083001	Zufußschlauch 1,50m	
26	A311026001	Schlauchabdichtung VWS	
27	017313	Zufußschlauch VWS 1,5 1 Spule	
28	A400004033	Distanzhülse - VWS Zufußschla	
29	A400004032	Distanzhülse - VWS Zufußschla	
32	068945	Dichtungssatz f. VWS-Zufußsch	
33	A419470001	Radkulisie	
34	010223	SHRLI M5x10 T20, EJOT	
35	019605	Gehäusefuß ø16x12 Schweiz	
36	A419471001	Maschinenfuß BN1000 Schweiz	
37	A319472001	Verbindungsprofil	
38	A413095002	Motorzugfeder CN f. EM2/8 Eudora	
39	019604	Laufrolle f.Fahrwerk	
40	014703	SHBSI d8,PS312010 JET PRESS	
41	A419475001	Radachse BN1000	
42	A419474001	Verbindungsstange	
43	011038	SHR6KT ISO4017-M8x30-8.8-A1K	
44	014001	SHB ISO7090-8-200HV-A1K	
45	027706	Wellscheibe 13,2x18,8	
46	A400004030	Hülse ø12x16,5	
47	A219473B01	Exzenterhebel	
48	014111	SHB 25x8,4x1,5	
49	017314	Zufußschlauch Aquastopp	

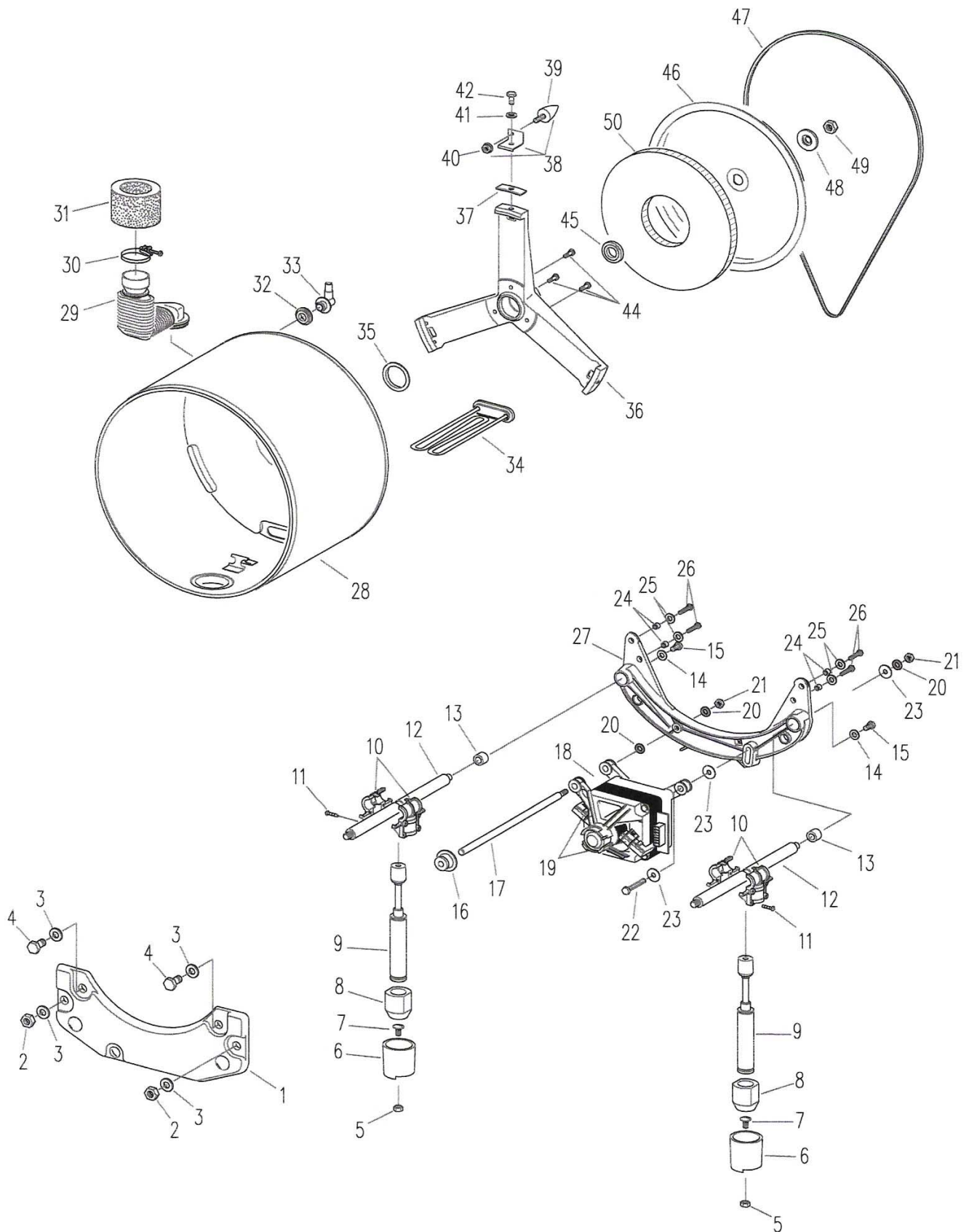


**Tafel 3**

gültig ab 01.08.2005

**Waschvollautomat 380/385**

Pos in Tafel	ArtikelNr	Bezeichnung	Seriennummer von ... bis
1	A125165001	Türdichtung BN1000/EU355	
2	A425177001	Einschubrohr - Türdichtung BN	
3	A225166B01	Türinnenring weiß	
4	A325176001	Balgspannring 355/360 Kst.	
5	A118320001	Belastungsring	
6	013006	MU6KT ISO4032-M12-8-A1K	
7	A418339000	Spannring kpl.BN1000/355	
8	011029	SHR6KT EN1662-M8x110x50	
9	013503	MU6KT EN1661-M8-8-A1K	
10	A318399001	Behälterdichtung BN1000	
11	A118327001	Behälervorderteil BN 360	
12	A118324000	Trommel kpl. BN 1000	
13	A218329000	Trommelmitnehmer kpl.BN 360	
14	018108	V-Ring V-28S DL/BN355/1000	
15	A325178B00	Tür kpl. 355/360/361, weiß	
16	A425175B01	Scharnierklemmbügel weiß	

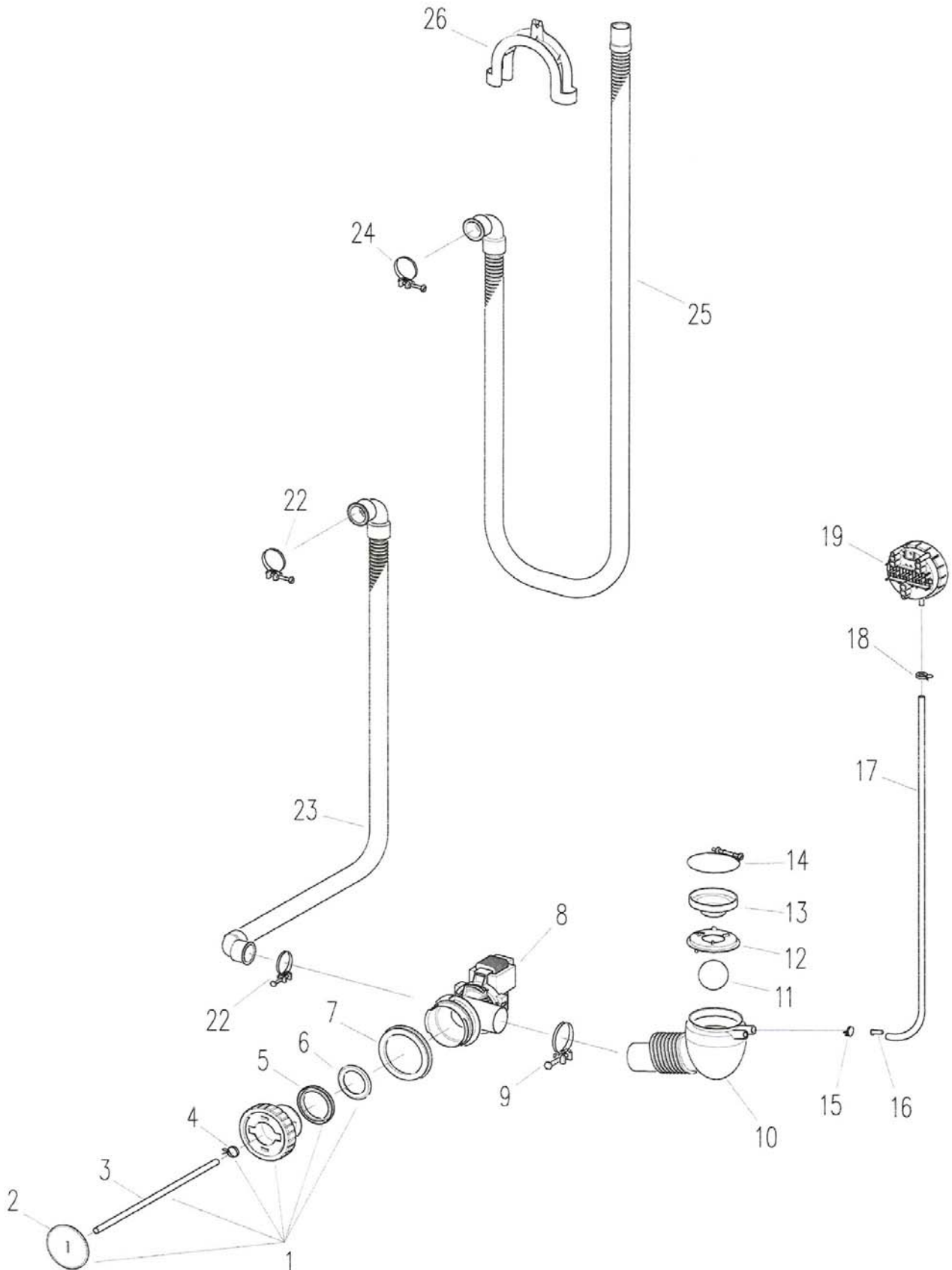


**Tafel 4**

gültig ab 01.08.2005

**Waschvollautomat 380/385**

Pos in Tafel	ArtikelNr	Bezeichnung	Seriennummer von ... bis
1	A218321002	Belastungssegment EU355	
2	013011	MU6KT ISO4035-M12-05-A1K	
3	014604	RGFED DIN128-A12-FSt	
5	013503	MU6KT EN1661-M8-8-A1K	
6	A319435001	Federbeinlager	
7	009401	SHRRDFL DIN603-M8x16-A1K	
8	A419434001	Federbeinblock BN1000	
9	A319468000	Federbein BN1000 kpl.	
10	A218332001	Klemmschuh f. Federbein BN	
11	010213	SHRLI 5x20 EJOT	
12	A318334001	Behälterstange	
13	A418335002	Dämpfergummi BN/SN NEU	
14	014001	SHB ISO7090-8-200HV-A1K	
15	011204	SHR6KT ISO4017-M8x20-8.8-A1K	
16	A413135001	Motorstangenlager	
17	A413133001	Motorstange BN1000	
18	031830	Antriebsmotor CESET BN	
19	031845	Kohlen (1St.)GA1000/2.A., CESET	
20	014600	SHBSPN DIN6796-8-FSt	
21	013004	MU6KT ISO4032-M8-8-A1K	
23	014111	SHB 25x8,4x1,5	
24	A400004026	Hülse Behälterträger	
25	014603	SHBSPN DIN6796-6-FSt	
26	011014	SHR6KT ISO4017-M6x25-8.8-A1K	
27	A118331002	Behälterträger EU355/360 CESET	
28	A018333000	Behälter kpl. EU355/360/361	
29	A221071001	Schlauch Wk/Beh	
30	016001	Schl.klemme 2049	
31	024613	Schaumstoffring 85/55/60	
32	A418349001	Tülle f. Belüftung	
33	A418342001	Entlüftungswinkel	
34	031511	Heizkörper 2000W m.NTC-Fühler	
35	A418400001	Formdichtung Lagerb.	
36	A118402000	Lagerbock kpl.BN1000	
37	A418337001	Spannsegment	
38	A418412000	Anschlagpuffer BN mit Winkel kpl NEU	
39	023339	Parabelpuffer ( SN Abstandhalter )	
39	A418412000	Anschlagpuffer BN mit Winkel kpl NEU	
40	013506	MU6KT EN1661-M6-8-A1K	
41	014600	SHBSPN DIN6796-8-FSt	
42	011205	SHR6KT ISO4017-M8x20-8.8-A1K	
44	011206	SHR6KT ISO4017-M6x20-A2-70	
45	A413138001	Distanz Riemenscheibe BN1000	
46	A218330001	Riemenscheibe SN/BN M12	
47	019101	Keilrippenriemen EU360/361	
48	A413113001	Spannscheibe RS BN/DL/SN	
49	013006	MU6KT ISO4032-M12-8-A1K	
50	A419480001	Dämmatte Riemenscheibe SN/BN	



**Tafel 5**

gültig ab 01.08.2005

**Waschvollautomat 380/385**

Pos in Tafel	ArtikelNr	Bezeichnung	Seriennummer von ... bis
1	A214092B00	Fremdkörper-Einsatz Bj. weiß	
2	A214091B01	Deckel f. Verschlussdeckel weiß	
3	A421006029	Schlauch Entleerung LP	
4	016118	Schl.klemme 10091	
5	A414053001	Schließgummi 8490 (LP-Eins.Bj)	
6	A414017001	Dichtungsgummi 1680 (dünn)	
7	A419159001	Dämpfungsring mit Nut grau 1mm	
8	031846	Laugenpumpe Hann.Synchron	
9	016009	Schl.klemme 2043	
10	A121076003	Kugelventil 355	
11	A421077001	Kugel - Auftriebskörper ø45	
12	A418356002	Dichtplatte BN Kst.	
13	A421078001	Druckgefäßmanschette	
14	A321056000	Schl.schelle ø68	
15	016116	Schl.klemme 10128	
16	A421079001	Einschubrohr - Druckgef.BN	
17	A421006034	Schlauch ø5/8x680 klar BN1000	
18	016117	Schl.klemme 10081	
19	031227	Druckwächter 4-fach 380/385	
22	016000	Schl.klemme 2033	
23	A321082001	Schlauch LP/WT BN1000 2.A	
24	016006	Schl.klemme 2031	
25	A321053001	Abflussschlauch TRUFLEX gew.	
26	A321050001	Einhängebogen f.Abfl.Schl.	
999	026687	Bedien.anl. WA 380/385	



**Tafel 6**

gültig ab 01.08.2005

**Waschvollautomat 380/385**

Pos in Tafel	ArtikelNr	Bezeichnung	Seriennummer von ... bis
--------------	-----------	-------------	--------------------------

---

**Stromlaufplan WA 380/385: 307093.001**

Kunde	Gerätename	Type	Art.Nr.	Land	Seriennr.
Eudora	Babynova 380 Rapid	WA 380/11	WA3801221012	A	4.020.001 -
Kenwood	Mini 1150 Rapid	WA 380/11/F	WMA10001150	CH	300.001 -
Kenwood	Mini 1160 Rapid	WA 380/11	WMA10001160	CH	400.001 -
Eudora	Babynova 385 Rapid	WA 385/11/F	WA3851221012	A	4.040.001 -
Fust	Novamatic WA 1268.3	WA 385/11/F		CH	500.001 -

**Tafel 7**

gültig ab 01.08.2005

**Waschvollautomat 380/385**

Pos in Tafel	ArtikelNr	Bezeichnung	Seriennummer von ... bis
--------------	-----------	-------------	--------------------------

---