

EUDORA SOBA Vertriebs GmbH
Gunsirchner Straße 19
4600 Wels
Tel. 07242/485
www.eudorasoba.at

Ersatzteil-Preisliste in € exkl. MwSt

Maschinentypen: **Waschvollautomat SN 1300 VE**

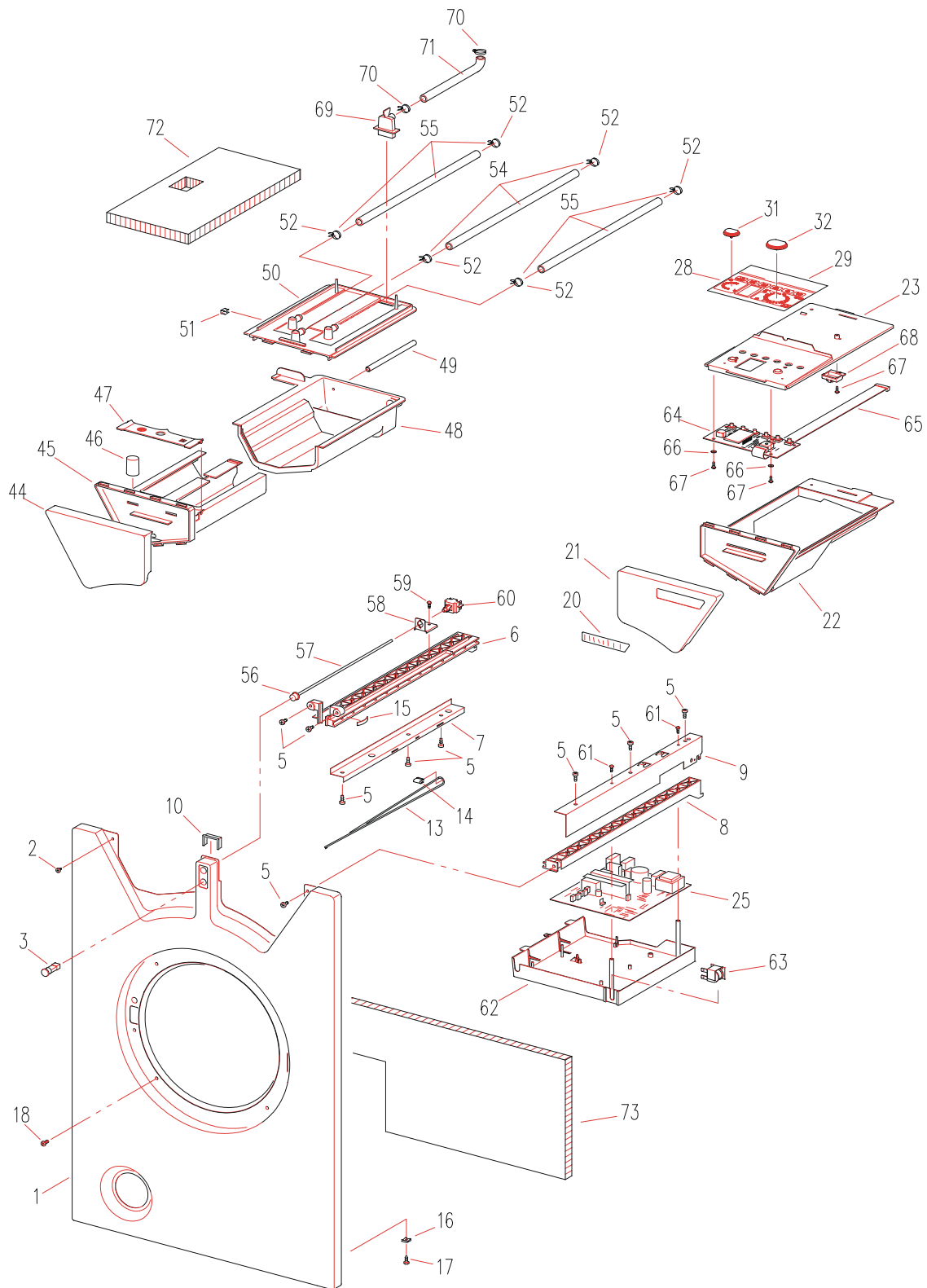


ArtNr / Maschinentyp

Seriennummer von ... bis

110100: 1101-02/13: Supernova 1300 VE

2350001 - 2351828

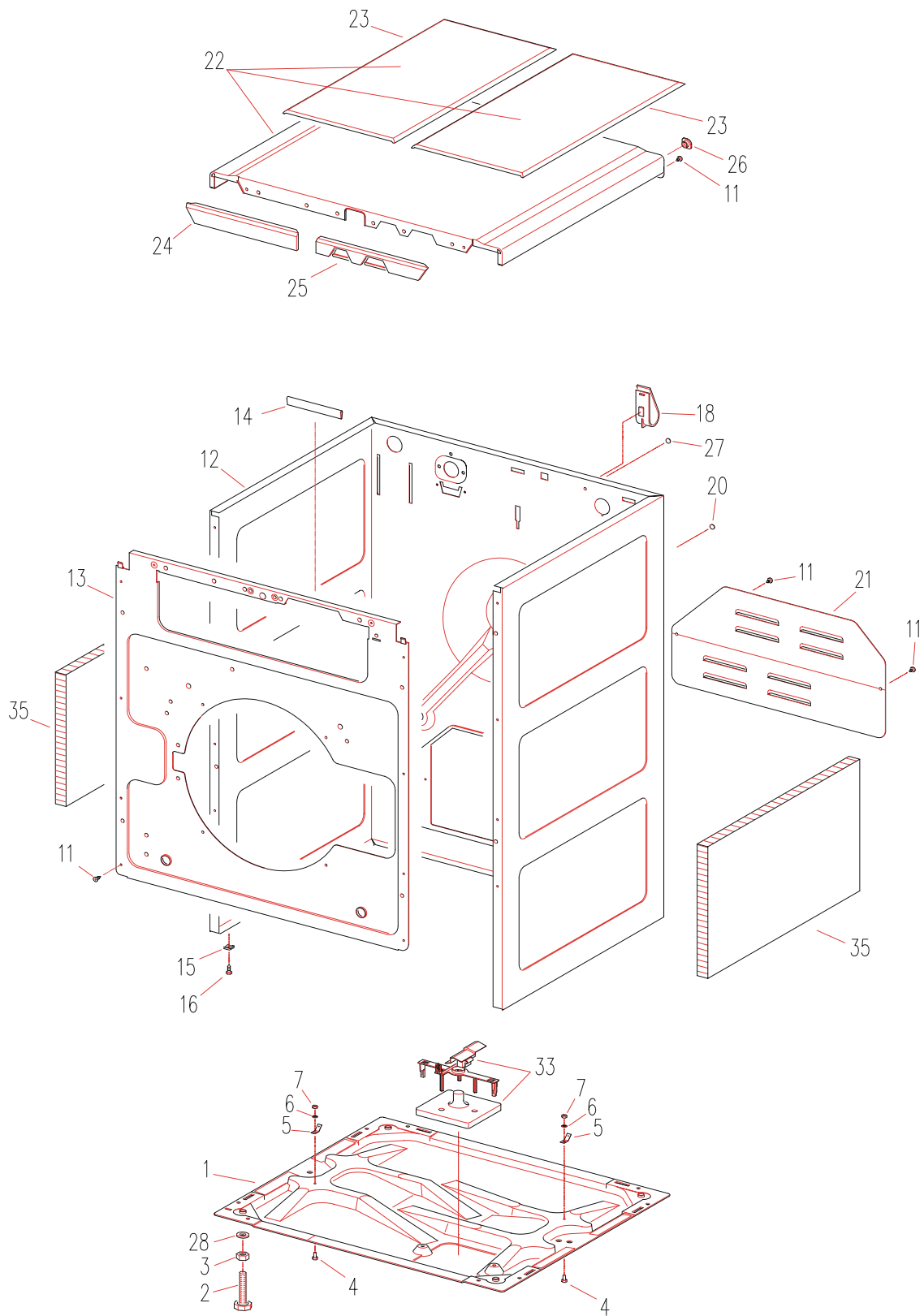


Tafel 1

gültig ab 01.08.2005

Waschvollautomat SN 1300 VE

Pos in Tafel	ArtikelNr	Bezeichnung	Seriennummer von ... bis
1	A019169I03	Mantelvorderwand SN neu	
2	010219	SHRLI B3,9x9,5 T20, EJOT	
3	A419457001	Signalleuchte bedruckt SN VE	
5	010226	SHRLI K5x16 T20, EJOT	
6	A119178002	Mittelschiene	
7	A218269001	Versteifung Mittelschiene	
8	A119189001	Seitenholm	
9	A218285003	Versteifung Seitenholm	
10	A418282B01	Keder weiß	
13	A318392001	Schnurstabilisation	
14	027502	Kabelbefestiger	
15	A418281001	Feder f. Mittelschiene	
16	013806	MUBL M4 BM015 RAYMOND	
17	010232	SHRLI M4x9 T20, SFS	
18	010223	SHRLI M5x10 T20, EJOT	
20	A416088002	Aufkleber EUDORA EU 1101-02 we	
21	A118245B01	Griffschale rechts weiß SN	
22	A119453001	Programmlade SN VE	
23	A119452001	Programmladendeckel SN 6-Tasten	
25	SO179837	Steuerelekt. SN1300 Maske 2	
28	A116054001	Progr.Schild Lade EU 1101-02	
29	A216174001	Progr.Schild Text EU 110 dt.	
31	A315049B01	Knopf - Drehzahl, weiß	
32	A315050B01	Knopf - Programmwahl, weiß	
44	A118237B01	Griffschale links weiß SN	
45	A218222B00	WM Lade SN mit Griffschale weiß	
46	A418233001	Saugheber DL /SN	
47	A418253001	Weichspülkammerdeckel SN	
48	A018228002	Waschmittelkammer SN 2.A.	
49	A421094001	Sternschlauch WMK-WT SN	
50	A119192002	Waschmittelkammerd.SN 4Anschl.	
51	027501	Federklammer WM-Kammer SN	
52	016100	Schl.klemme 10148	
54	C421006028	Schlauch 9,5x14x420 m.Schl.KI.	
55	C421006026	Schlauch 14x9,5x390 m.Schl.KI.	
56	A415048B01	Knopf f.Netzschalter weiß SN	
57	A419456001	Stange f. Netzschalter SN vz	
58	A418406001	Halteblech f. Netzschalter	
59	010220	SHRLI 4x14 T20, EJOT	
60	031153	Schalter 2-pol.Netzsch.E0061	
61	010214	SHRLI 3,5x10 T20, EJOT	
62	A113151001	Konsole f. Steuerelektronik SN	
63	031152	Einbau - Summer (VE - Ausf.)	
64	033917	Bedienelektronik EU1101-02/6Tasten	
65	030101	Kabel-Flachband SN	
66	014650	SHB PVC 4 ISO7090	
67	010228	SHRLI K3,5x10 T10, EJOT	
68	A419454001	Andruckbügel f. Flachbandkabel	
69	A418344001	Entlüftungsknie EU360	
70	016102	Schl.klemme 10173	
71	A421084001	Schlauch Zuflußknie SN	
72	A419477001	Dämmatte oben SN	
73	A419478001	Dämmatte Vorderw.unten SN	

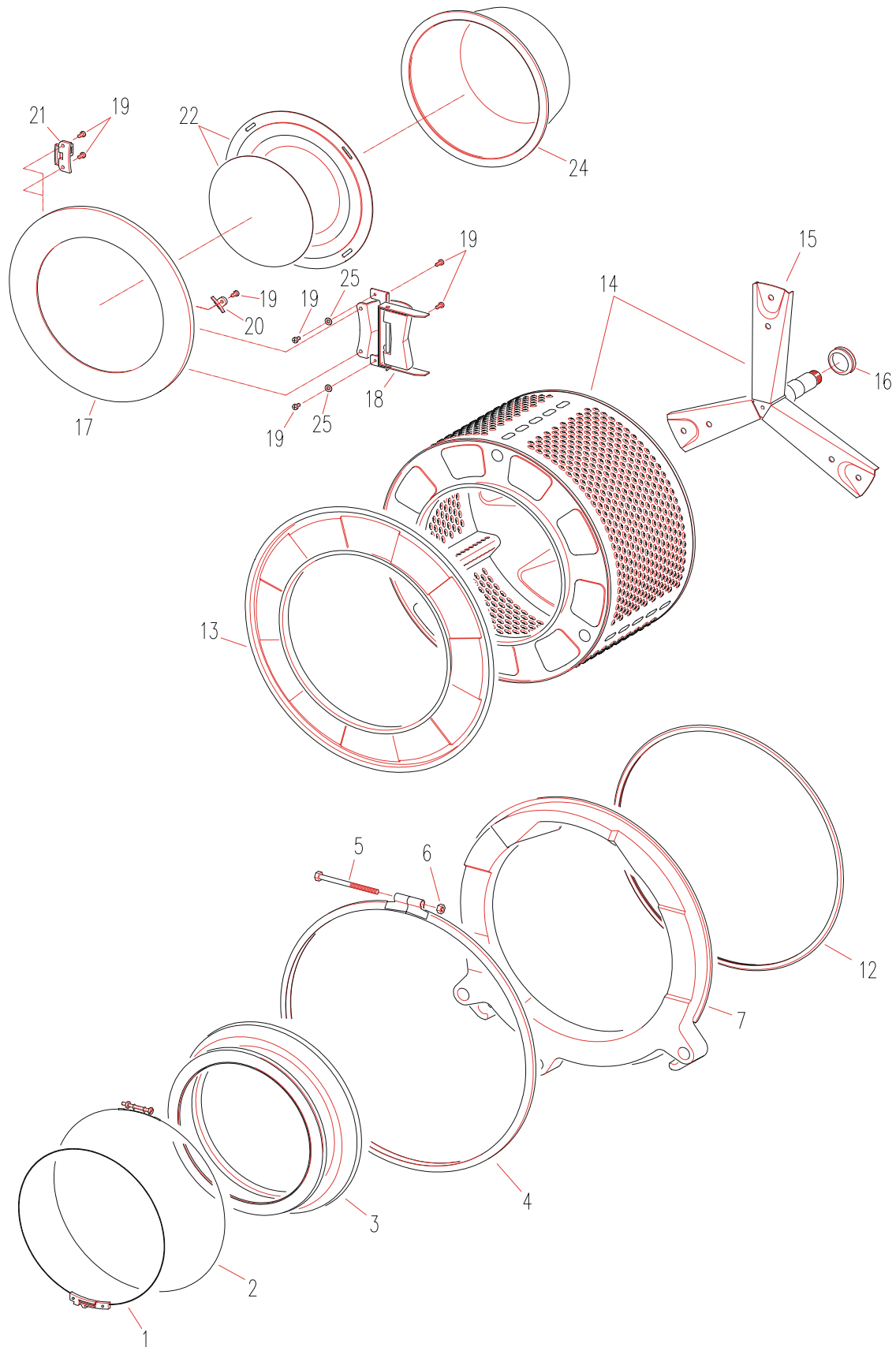


Tafel 2

gültig ab 01.08.2005

Waschvollautomat SN 1300 VE

Pos in Tafel	ArtikelNr	Bezeichnung	Seriennummer von ... bis
2	019600	Maschinenfuß SN/BN	
3	013005	MU6KT ISO4032-M10-8-A1K	
4	010222	SHRLI M4x8 T20, EJOT	
5	032004	Flachsteckzunge 140814	
6	014701	SHBFCH DIN6798-A4,3-FSt	
7	013001	MU6KT ISO4032-M4-8-A1K	
11	010219	SHRLI B3,9x9,5 T20, EJOT	
12	A019188I06	Mantel SN-VE o.Verbudbl. Neu weiß	
13	A019186I01	Verbundblech SN gepulv	
14	A418256001	Kantenschutz 112 mm	
15	013806	MUBL M4 BM015 RAYMOND	
16	010232	SHRLI M4x9 T20, SFS	
18	A419149001	Schlauchaufhänger DL	
21	A218247I01	Rückwanddeckel weiß RAL 9016	
22	A119230I00	Manteldeckel SN kpl.weiß m.Abdeckpl.	
23	A218274B00	Ablagematte SN weiß kpl.	
24	A218215B01	Abdeckleiste links weiß	
25	A218218B01	Abdeckleiste rechts weiß	
26	A419216001	Abdeckkappe	
27	024614	Abdeckkappe ø4	
28	014002	SHB ISO7090-10-200HV-A1K	
33	031151	Schwimmerschalter kompl.	
35	A419479001	Dämmatte Mantel seittl. SN	

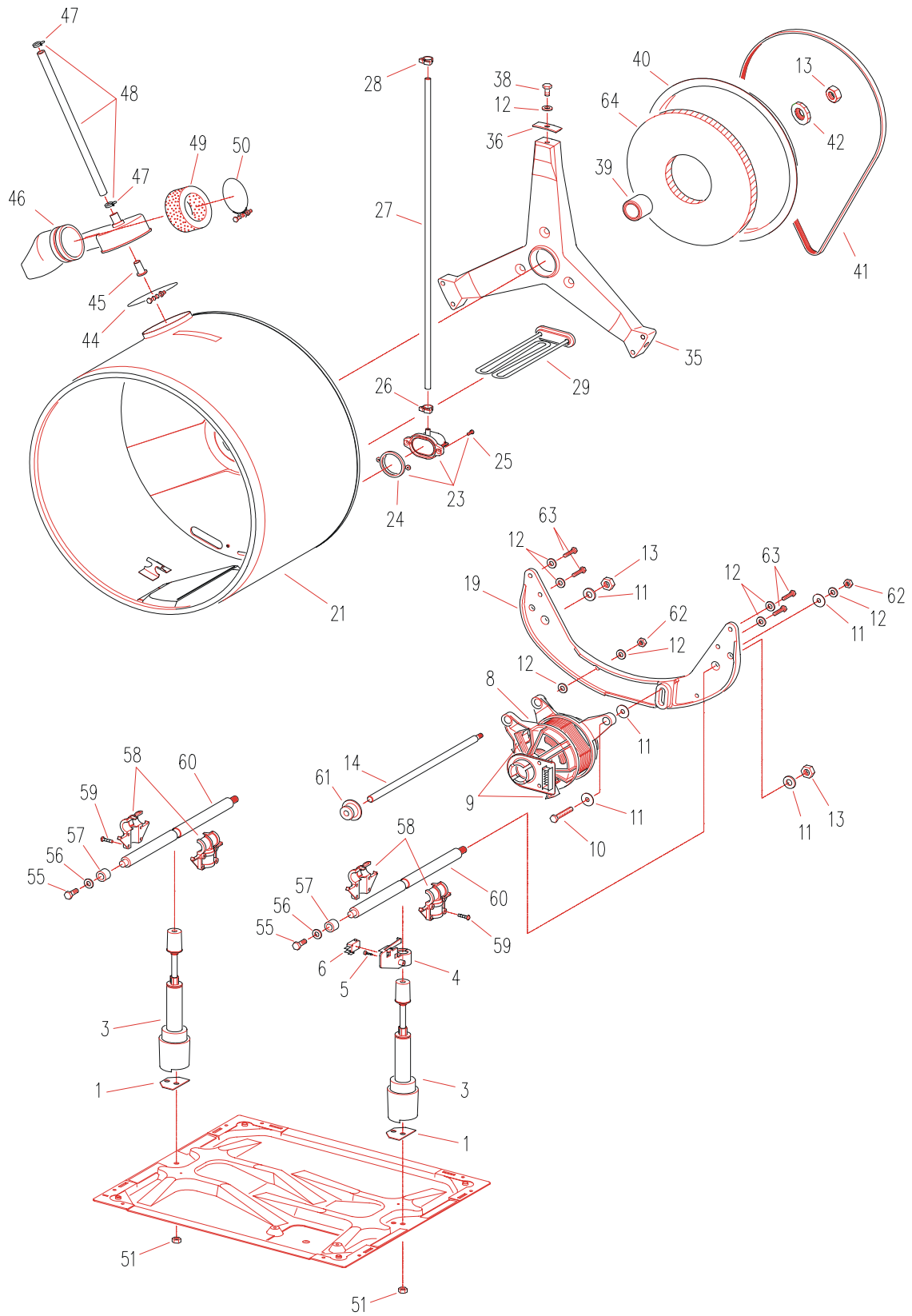


Tafel 3

gültig ab 01.08.2005

Waschvollautomat SN 1300 VE

Pos in Tafel	ArtikelNr	Bezeichnung	Seriennummer von ... bis
1	016120	Balgsch. DM 290 - Ersatz 016121	
2	A325159001	Balgschelle mit Schr. SN 2.A.	
3	A125127003	Türdichtung SN	
4	A218223000	Spannring kpl.SN	
5	011029	SHR6KT EN1662-M8x110x50	
6	013503	MU6KT EN1661-M8-8-A1K	
7	A118403001	Belastungsgewicht SN VE	
12	A318248001	Behälterdichtung SN u. GA	
13	A118202001	Behältervorderteil SN	
14	A118234000	Trommel kpl. SN	
15	A218207000	Trommelmitnehmer SN kpl M24	
16	018105	V-Ring V-40S SN Hauptlager	
17	A125130I01	Türrahmen weiß SN	
18	A225148000	Türscharnier kpl. SN	
19	010223	SHRLI M5x10 T20, EJOT	
20	A425137001	Klemmpratze SN Türglas	
21	A425134001	Türhaken SN	
22	A225147I00	Glasblende kpl. weiß RAL 9016	
24	A325131001	Türglas SN	
25	014704	SHBFCH DIN6798-A5,3-FSt	

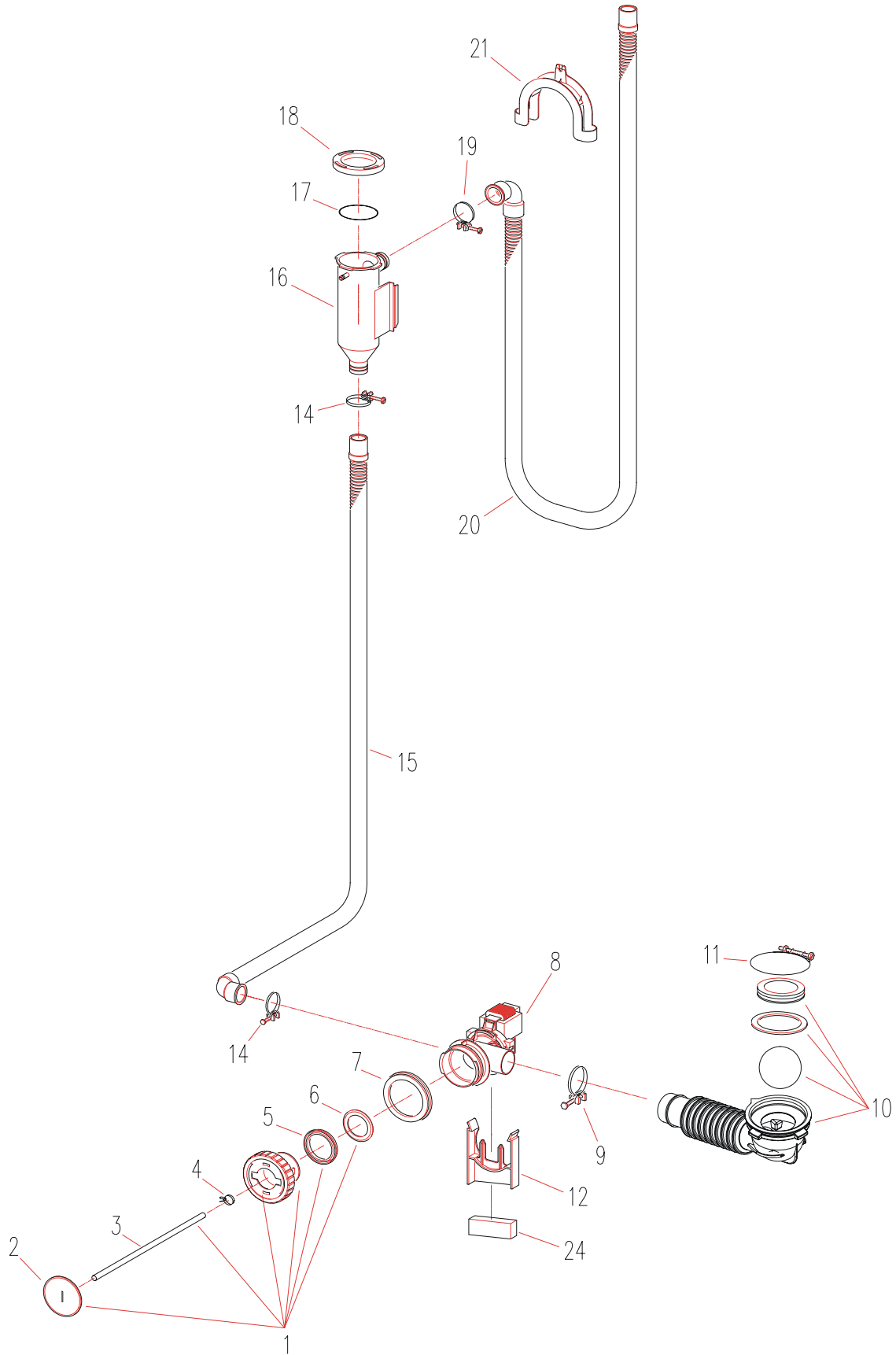


Tafel 4

gültig ab 01.08.2005

Waschvollautomat SN 1300 VE

Pos in Tafel	ArtikelNr	Bezeichnung	Seriennummer von ... bis
1	A419462001	Unterlegplatte SN-VE 1.A.	
3	A319469000	Federbein 1300VE kpl.	
4	A218265001	Konsole f. Überlaufsicherung 1.A.	
5	010220	SHRLI 4x14 T20, EJOT	
6	031009	Mikroschalter Honeywell V5 C11	
8	031807	Antriebsmotor FHP (AEG)	
9	031822	Kohlen für Motor (1 Stk.) L	2350001 - 2350100
9	031834	Kohlen für Motor (1 Stk.) L1	2350101 - 2351828
11	014111	SHB 25x8,4x1,5	
12	014600	SHBSPN DIN6796-8-FSt	
13	013006	MU6KT ISO4032-M12-8-A1K	
14	A413154001	Motorstange 1300VE	
19	C218401001	Behälterträger,Guß- SN	
21	A018241040	Behälter kpl.SN Elektr.m.Löcher	
23	A311021000	Druckgefäß KST komplett	
24	A411015001	Dichtung Druckgef.6653 KST	
25	010104	SHRZYL ISO1207-M4x14-A2-70	
26	016201	Schl.klemme SNP 4	
27	A411014010	Schlauch PVC grün SN 630mm	
28	016200	Schl.klemme SNP 3	
29	031511	Heizkörper 2000W m.NTC-Fühler	
35	C118220010	Lagerbock m.Löcher f.Beh.St.	
36	A418337001	Spannsegment	
38	011205	SHR6KT ISO4017-M8x20-8.8-A1K	
39	A418385002	Nabe SN-M12 (28mm)	
40	A218330001	Riemenscheibe SN/BN M12	
41	019102	Keilrippenriemen SN-VE 1.A.	
42	A413113001	Spannscheibe RS BN/DL/SN	
44	A321057000	Schl.schelle ø90	
45	A421069001	Einschubrohr Entlüftung SN	
46	A221043002	Schlauch Wk/Beh m.Entl.SN	
47	016102	Schl.klemme 10173	
48	C421006046	Schlauch 16x9,5x180 m.Schl.Kl.	
49	024613	Schaumstoffring 85/55/60	
50	A321056000	Schl.schelle ø68	
51	013503	MU6KT EN1661-M8-8-A1K	
55	011204	SHR6KT ISO4017-M8x20-8.8-A1K	
56	014001	SHB ISO7090-8-200HV-A1K	
57	A418335001	Dämpfergummi BH-Stange	
58	A218332001	Klemmschuh f. Federbein BN	
59	010213	SHRLI 5x20 EJOT	
60	A318409001	Behälterstange	
61	A413135001	Motorstangenlager	
62	013004	MU6KT ISO4032-M8-8-A1K	
63	011006	SHR6KT ISO4017-M8x25-8.8-A1K	
64	A419480001	Dämmatte Riemenscheibe SN/BN	
999	c17062	Kabel Mot-Steuereinh SN	

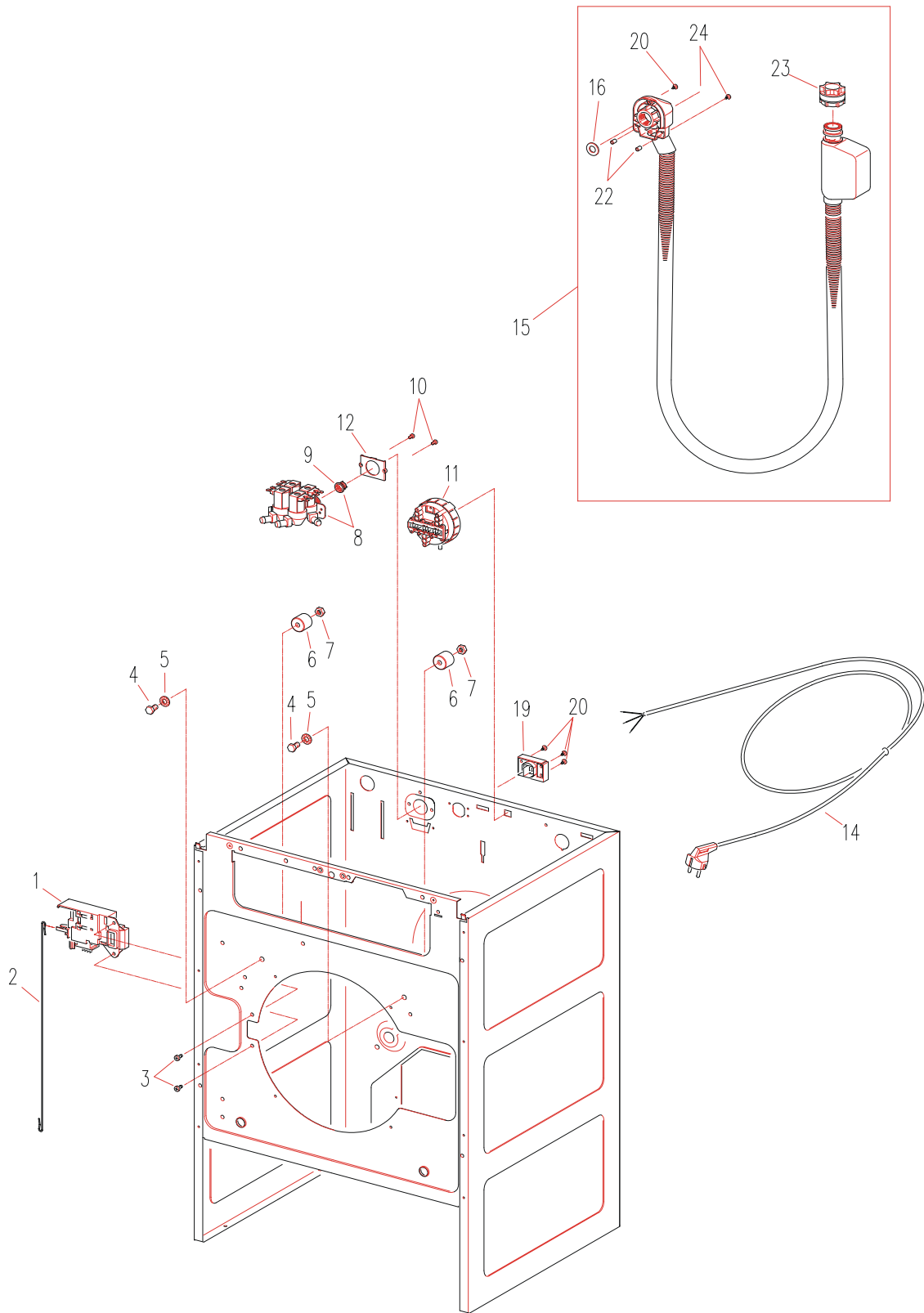


Tafel 5

gültig ab 01.08.2005

Waschvollautomat SN 1300 VE

Pos in Tafel	ArtikelNr	Bezeichnung	Seriennummer von ... bis
1	A214092B00	Fremdkörper-Einsatz Bj. weiß	
2	A214091B01	Deckel f. Verschlussdeckel weiß	
3	A421006029	Schlauch Entleerung LP	
4	016118	Schl.klemme 10091	
5	A414053001	Schließgummi 8490 (LP-Eins.Bj)	
6	A414017001	Dichtungsgummi 1680 (dünn)	
7	A419159001	Dämpfungsring mit Nut grau 1mm	
8	031815	Laugenpumpe Hanning m.Thermosch.	
9	016009	Schl.klemme 2043	
10	A318448000	Kugelventil kpl. SN	
11	A321057000	Schl.schelle ø90	
12	A314094001	Verdrehschutz f. LP BN	
14	016000	Schl.klemme 2033	
15	A321054001	Schlauch LP/WT SN	
16	A221049001	Wassertank SN	
17	018005	O-Ring ø53x2 Wassertank SN	
18	A321051001	Wassertankdeckel	
19	016006	Schl.klemme 2031	
20	A321053001	Abflussschlauch TRUFLEX gew.	
21	A321050001	Einhängebogen f.Abfl.Schl.	



Tafel 6

gültig ab 01.08.2005

Waschvollautomat SN 1300 VE

Pos in Tafel	ArtikelNr	Bezeichnung	Seriennummer von ... bis
1	031144	Türverschluß SN VE 4polig	
2	A425138001	Zugentriegelung SN 1.A.	
3	010220	SHRLI 4x14 T20, EJOT	
4	011204	SHR6KT ISO4017-M8x20-8.8-A1K	
5	014502	SHBZA DIN6797-A8,4-FSt	
6	A419215002	Abstandhalter SN KD Gummi	
7	013004	MU6KT ISO4032-M8-8-A1K	
8	031418	E-Ventil 4-fach SN Vollelekt. Elbi	
9	062500	Sieb E-Ventil Siem / SN	
10	010222	SHRLI M4x8 T20, EJOT	
11	031214	Druckwächter SN VE	
12	A418407001	Zwischenlage EV-SN-VE	
14	030404	Kabel 2m 3x1 Eurosteck	
15	017313	Zuflußschlauch VWS 1,5 1 Spule	
16	068939	Dichtung für Schlauchhol.orig.	
19	032204	Anschlußdose SN (Kado)	
20	010219	SHRLI B3,9x9,5 T20, EJOT	
22	A400004028	Distanzhülse Zuflußschlauch SN	
23	068945	Dichtungssatz f. VWS-Zuflußsch	
24	011314	SHRBLIKPFSZKRZ St3,9x19	

Tafel 7

gültig ab 01.08.2005

Waschvollautomat SN 1300 VE

Pos in Tafel	ArtikelNr	Bezeichnung	Seriennummer von ... bis
--------------	-----------	-------------	--------------------------
