

EUDORA SOBA Vertriebs GmbH  
Gunskirchner Straße 19  
4600 Wels  
Tel. 07242/485  
www.eudorasoba.at

Ersatzteil-Preisliste in € exkl. MwSt

## Maschinentypen: **Waschvollautomat WA 650**

---



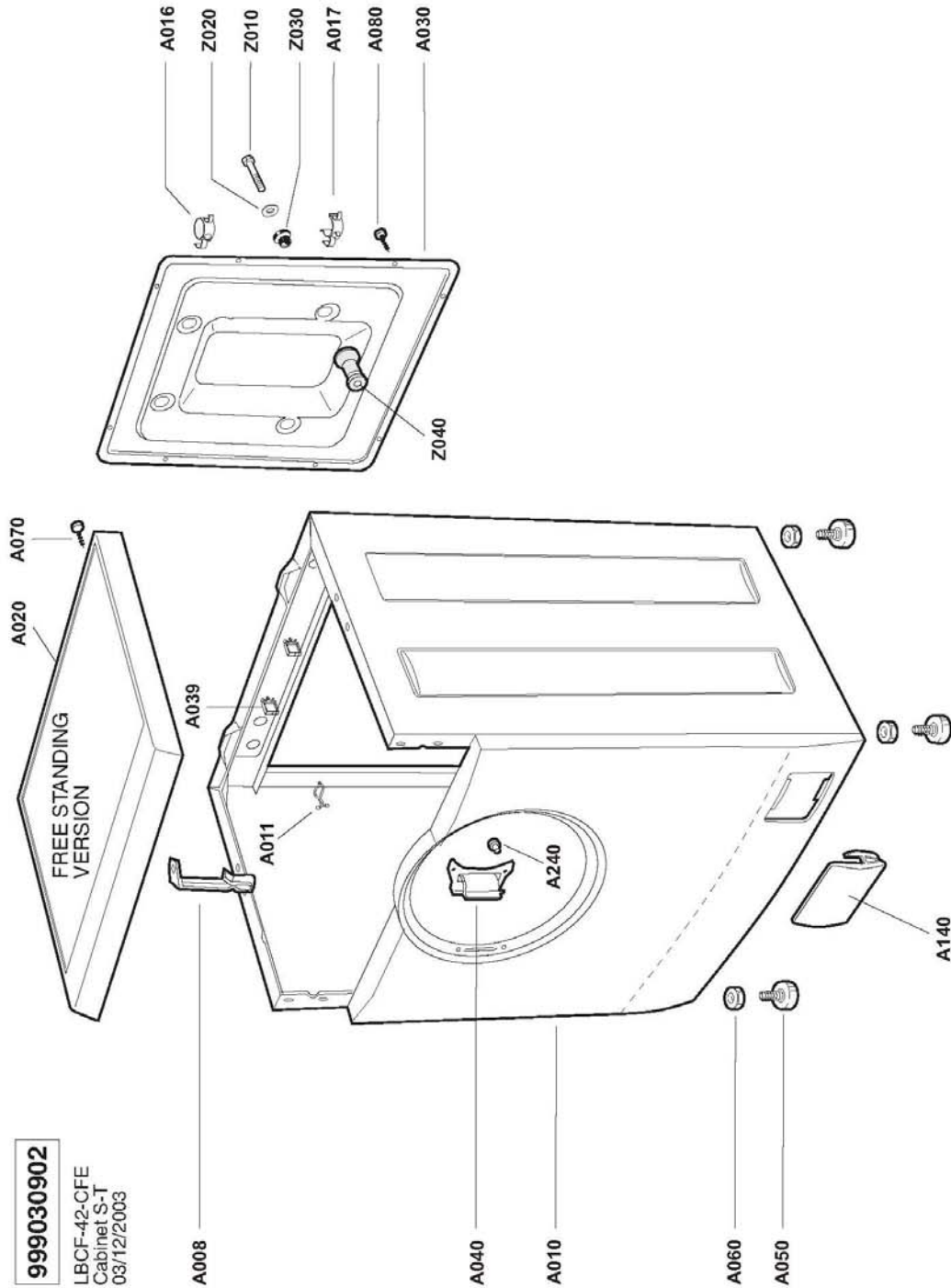
---

ArtNr / Maschinentyp

WA6501221012: WA 650

Seriennummer von ... bis

41803413

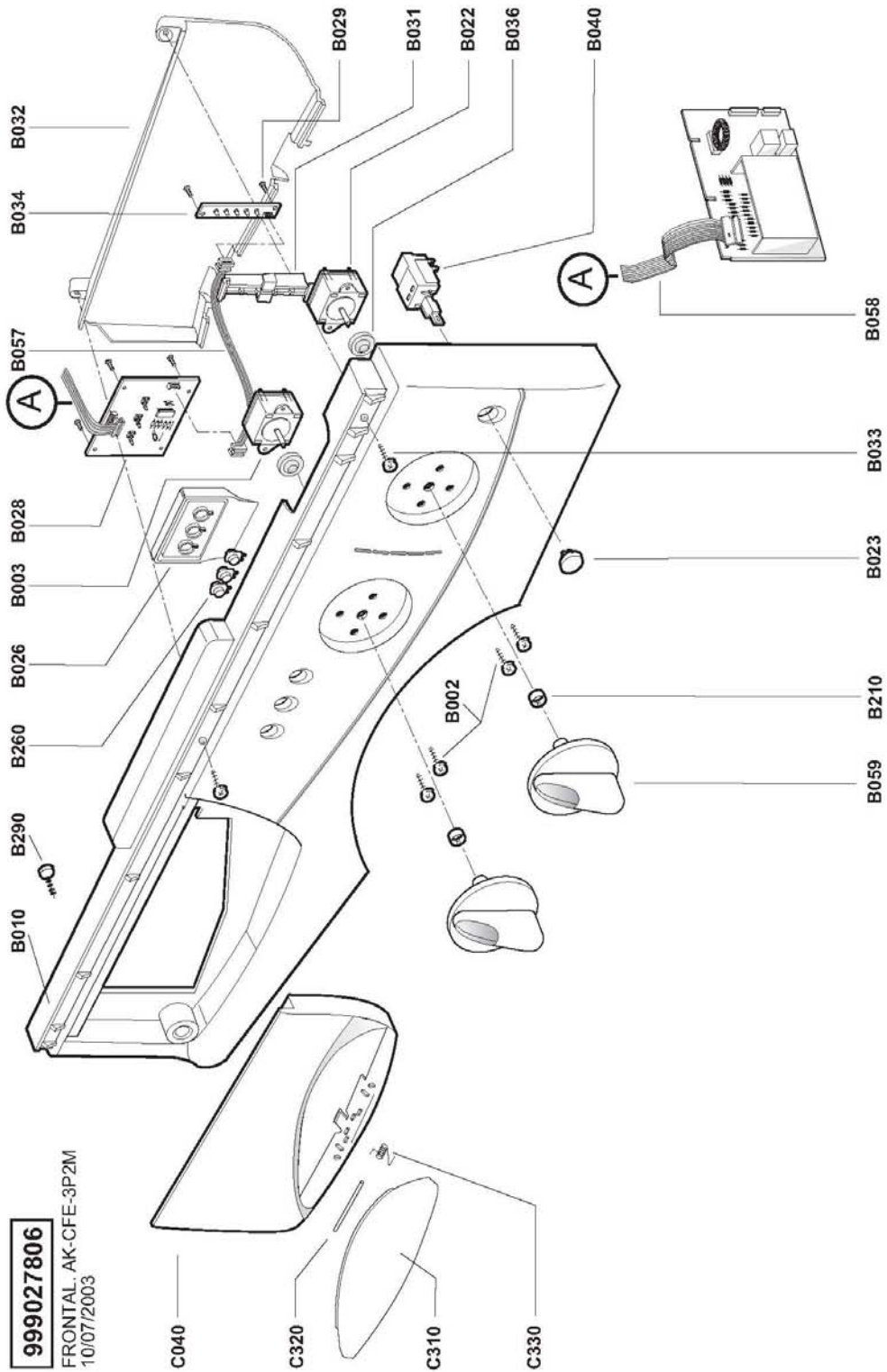


**Tafel 1**

gültig ab 01.08.2005

**Waschvollautomat WA 650**

Pos in Tafel	ArtikelNr	Bezeichnung	Seriennummer von ... bis
A008	CM22471	Schlauchhalterung	
A010	CM22472	Mantel	
A011	CM22473	Kabelclip	
A016	CM22475	Schlauchclip geschlossen	
A017	CM22476	Schlauchclip offen	
A020	CM22477	Manteldeckel	
A030	CM22478	Rückwand	
A039	CM22479	Kabelclip	
A040	CM22480	Türscharnier	
A050	CM22481	Maschinenfuss "lang" 57,5 mm	
A060	CM22482	Mutter f. Maschinenfuss	
A070	CM22483	Befestigungsschraube	
A080	CM22484	Befestigungsschraube	
A140	CM22485	Fremdkörperklappe	
A240	CM22491	Niete Türscharnier	
Z010	CM22649	Schraube Transportsicherung	
Z020	CM22650	U-Scheibe Transportsicherung	
Z030	CM22651	Gummi Transportsicherung	
Z040	CM22652	Distanzstück Transportsich.	



999027806

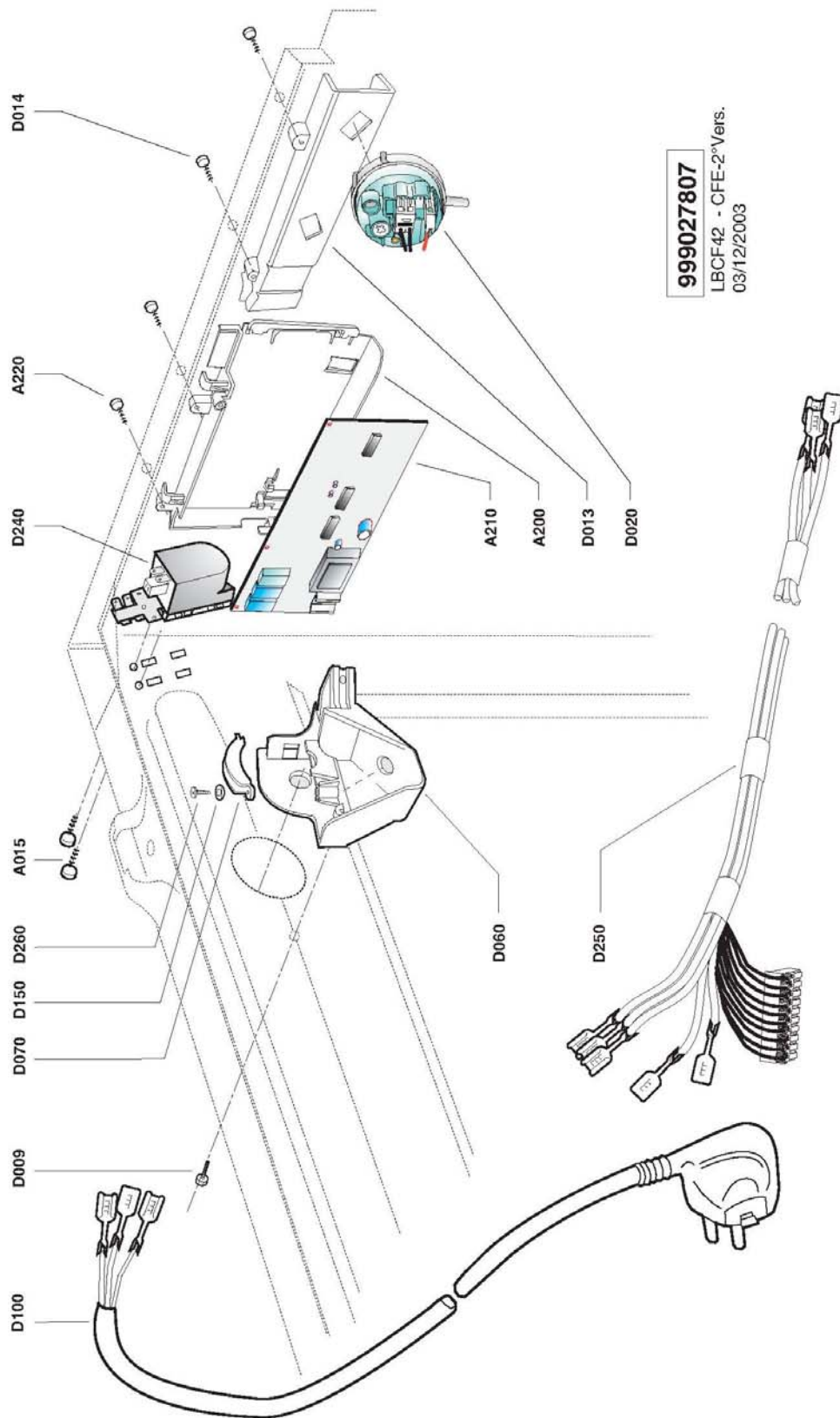
FRONTAL\_AK-CFE-3P2M  
10/07/2003

## Tafel 2

gültig ab 01.08.2005

## Waschvollautomat WA 650

Pos in Tafel	ArtikelNr	Bezeichnung	Seriennummer von ... bis
A220	CM22490	Befestigungsschraube	
B002	CM22493	Schraube Potentiometer	
B003	CM22494	Potentiometer	
B010	CM23077	Blendenrahmen WA 650	
B022	CM22496	Programmschalter	
B023	CM22497	Ein-Aus Taste	
B026	CM22498	Tastendichtung	
B028	CM22499	Elektronik Tasten	
B029	CM22500	Schraube Elektronik Tasten	
B031	CM22501	Konsole LED	
B032	CM22502	Schutzabdeckung	
B034	CM22504	Elektronik LED	
B036	CM22505	Dichtung für Potentiometer	
B040	CM22661	Ein/Aus Schalter	
B057	CM22508	Flachkabel LED	
B058	CM22509	Flachkabel Steuerelektronik	
B059	CM22511	Schalterknopf	
B210	CM22514	Haltefeder	
B260	CM22515	Drucktaste	
B290	CM22474	Befestigungsschraube	
C040	CM22520	Griffschale bedruckt	
C310	CM22529	Deckel Griffschale	
C320	CM22530	Stift	
C330	CM22531	Feder	

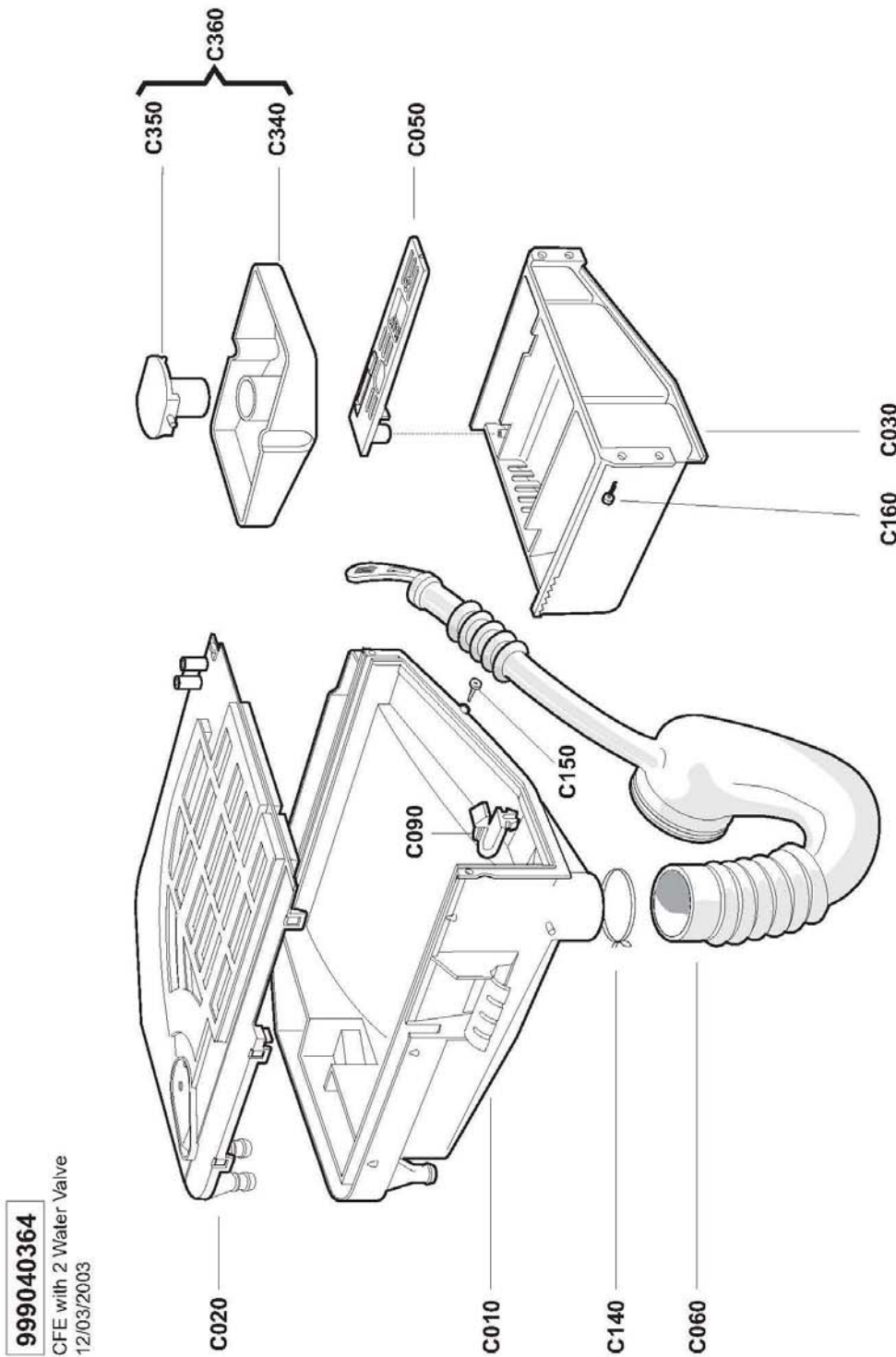


**Tafel 3**

gültig ab 01.08.2005

**Waschvollautomat WA 650**

Pos in Tafel	ArtikelNr	Bezeichnung	Seriennummer von ... bis
A015	CM22474	Befestigungsschraube	
A200	CM22486	Konsole Steuerelektronik	
A210	CM22973	Steuerelektronik WA 650	
B033	CM22490	Befestigungsschraube	
D009	CM22536	Befestigungsschraube	
D013	CM22538	Konsole Druckwächter	
D014	CM22490	Befestigungsschraube	
D020	CM22539	Druckwächter	
D060	CM22541	Kabeldurchführung	
D070	CM22542	Kabelklemme	
D100	CM22543	Netzanschlußkabel	
D150	CM22544	Unterlagscheibe	
D240	CM22545	Funkentstörfilter	
D250	CM22547	Verkabelung	
D260	CM22548	Schraube Kabelklemme	

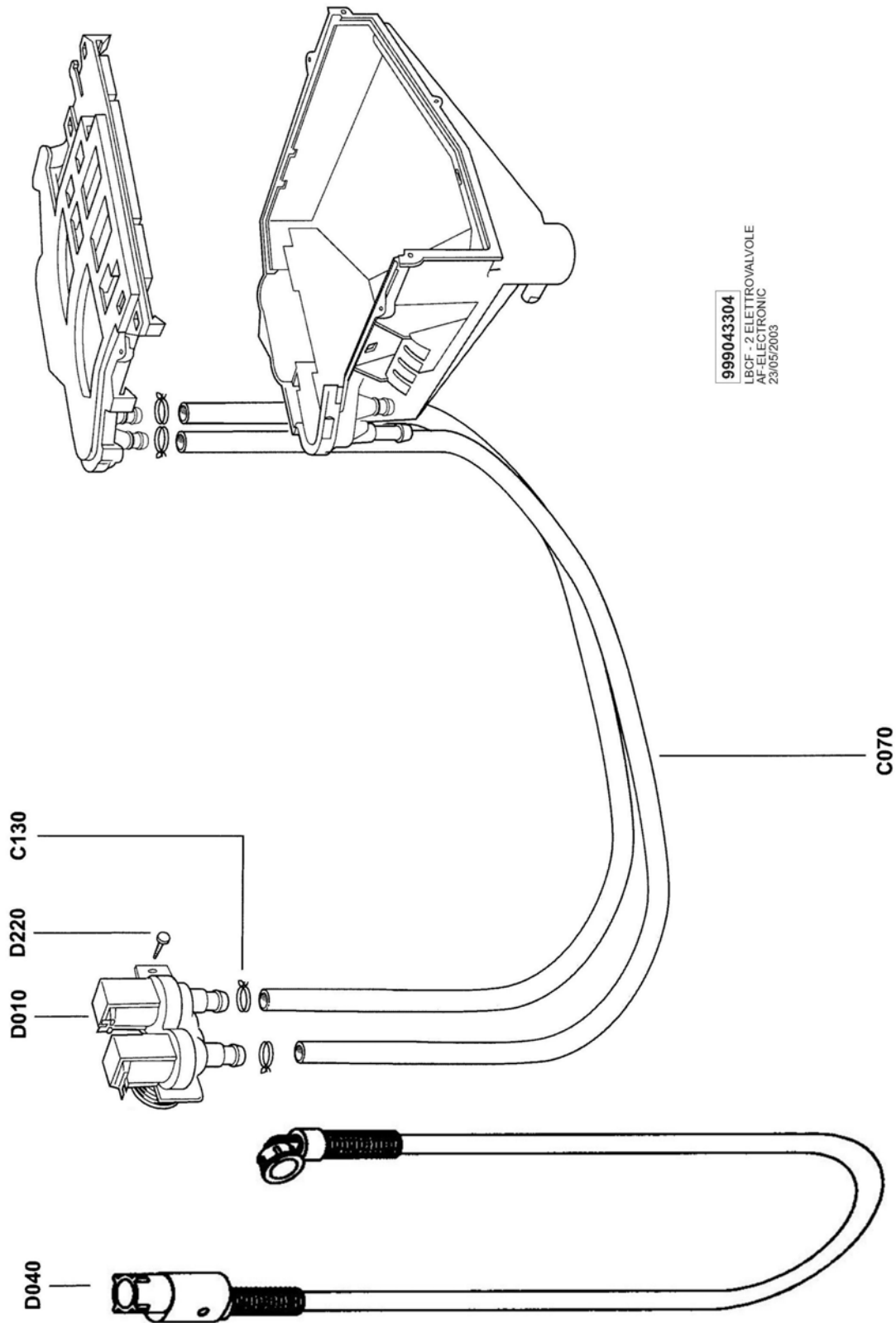


**Tafel 4**

gültig ab 01.08.2005

**Waschvollautomat WA 650**

Pos in Tafel	ArtikelNr	Bezeichnung	Seriennummer von ... bis
C010	CM22516	Waschmittelkammer	
C020	CM22518	Waschmittelkammerdeckel	
C030	CM22519	Waschmittellade	
C050	CM22521	Weichspülkammerdeckel	
C060	CM22522	Schlauch Waschmittelkammer	
C090	CM22524	Feder Waschmittelkammer	
C140	CM22526	Schlauchschelle	
C150	CM22527	Schraube Waschmittelkammer	
C160	CM22474	Befestigungsschraube	
C340	CM22532	Behälter Flüssigwaschmittel	
C350	CM22533	Saugheber	
C360	CM22534	Behälter Flüssigwaschmittel kp	

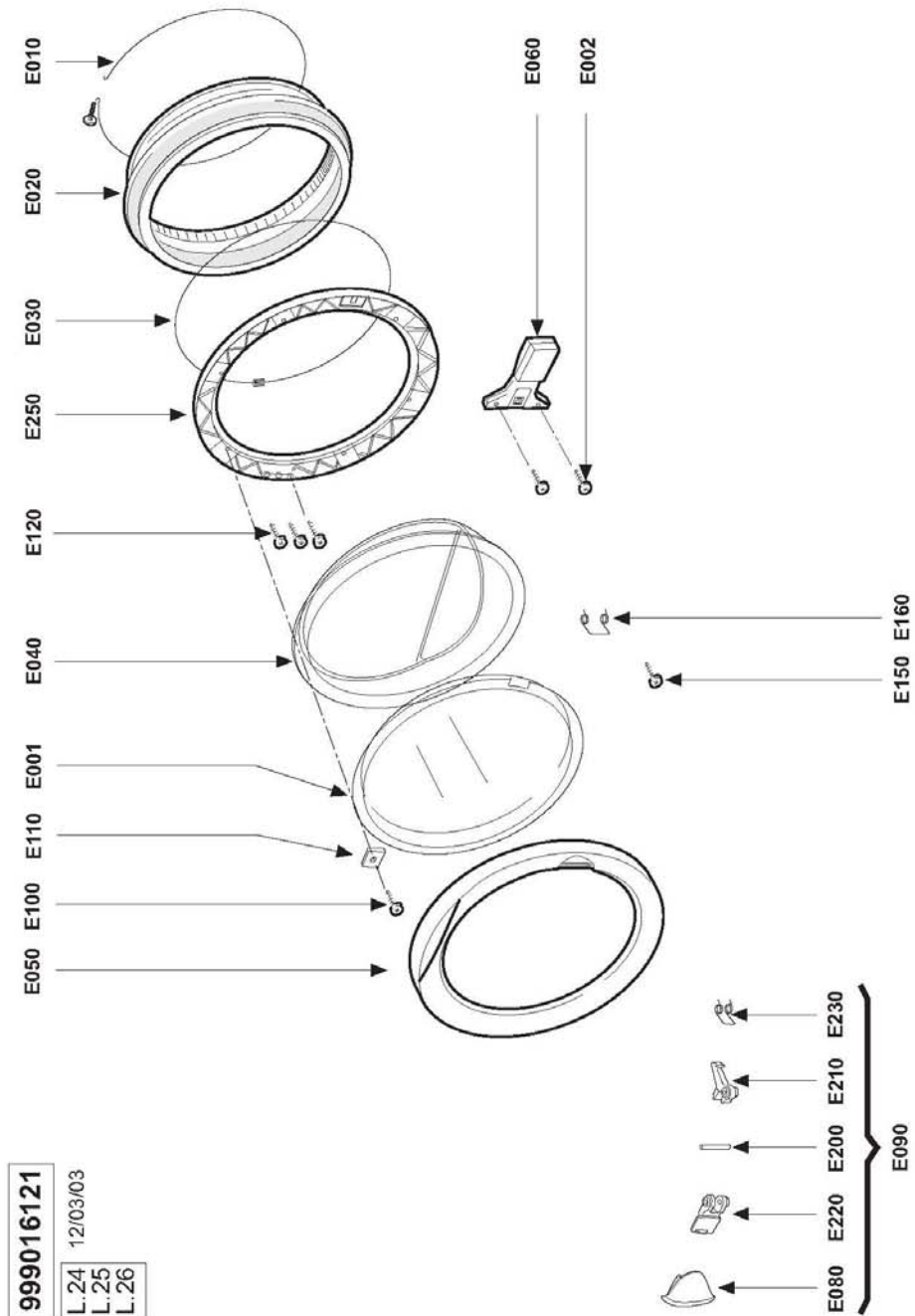


**Tafel 5**

gültig ab 01.08.2005

**Waschvollautomat WA 650**

Pos in Tafel	ArtikelNr	Bezeichnung	Seriennummer von ... bis
C070	CM22523	Schlauch EV	
C130	CM22525	Schlauchschelle	
D010	CM22537	Elektroventil	
D040	017314	Zuflußschlauch Aquastopp	
D220	CM22474	Befestigungsschraube	

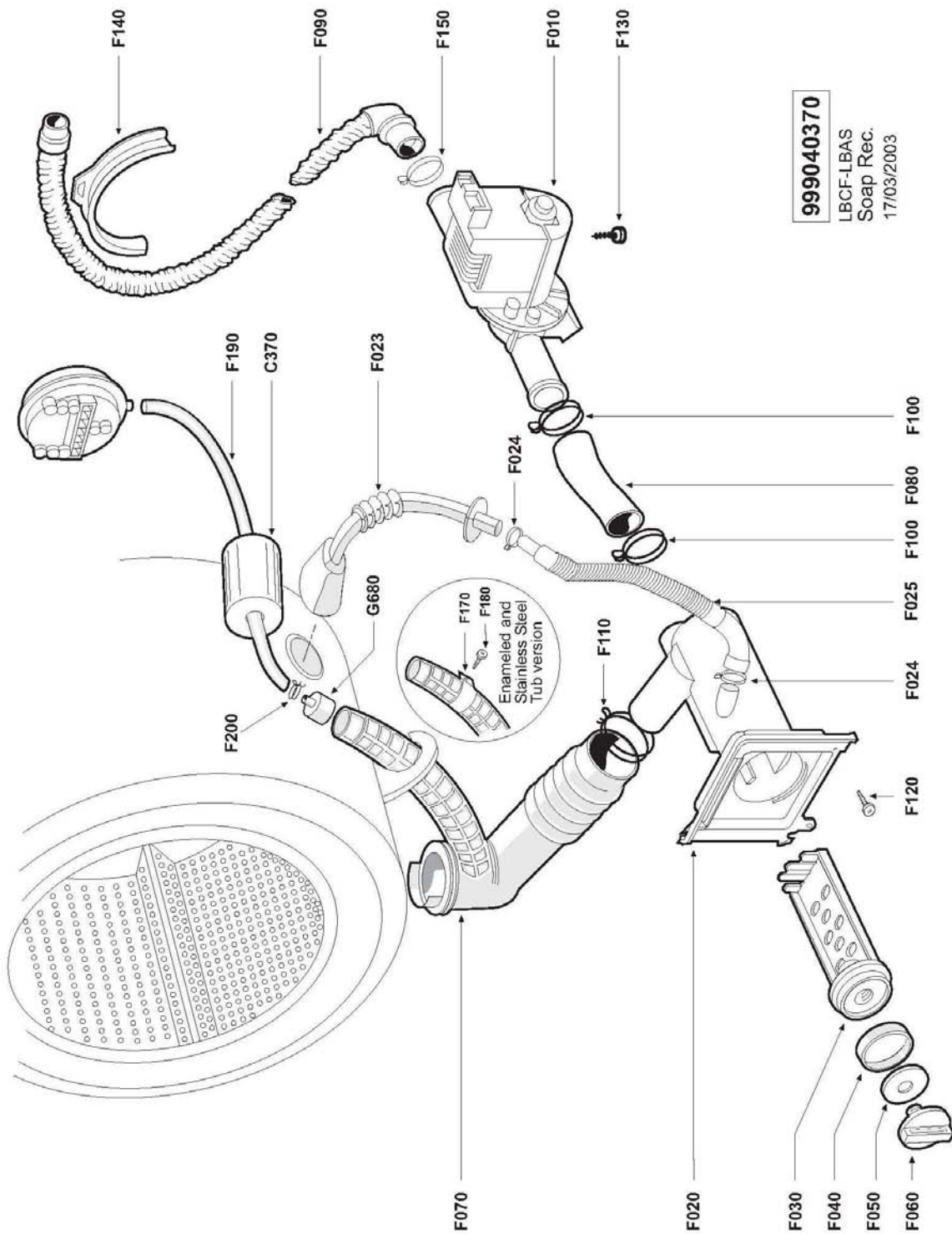


**Tafel 6**

gültig ab 01.08.2005

**Waschvollautomat WA 650**

Pos in Tafel	ArtikelNr	Bezeichnung	Seriennummer von ... bis
E002	CM22550	Befestigungsschraube f.Mikros.	
E010	CM22551	Balgschelle	
E020	CM22552	Türdichtung	
E030	CM22553	Spannring	
E040	CM22554	Türglas	
E050	CM22557	Türrahmen Weiß	
E060	CM22780	Türschalter	
E080	CM22559	Türgriff Weiß	
E090	CM22561	Set Türgriff Weiß	
E100	CM22563	Schraube Klemmplatte	
E110	CM22564	Klemmplatte f. Türglas	
E120	CM22565	Schraube Türglas	
E150	CM22566	Befestigungsschraube Türversch	
E160	CM22567	Feder Türgriff	
E200	CM22568	Stift Türhaken	
E210	CM22569	Türhaken	
E220	CM22570	Einsatz Türhaken	
E230	CM22571	Feder Türhaken	
E250	CM22572	Tür Innenrahmen	

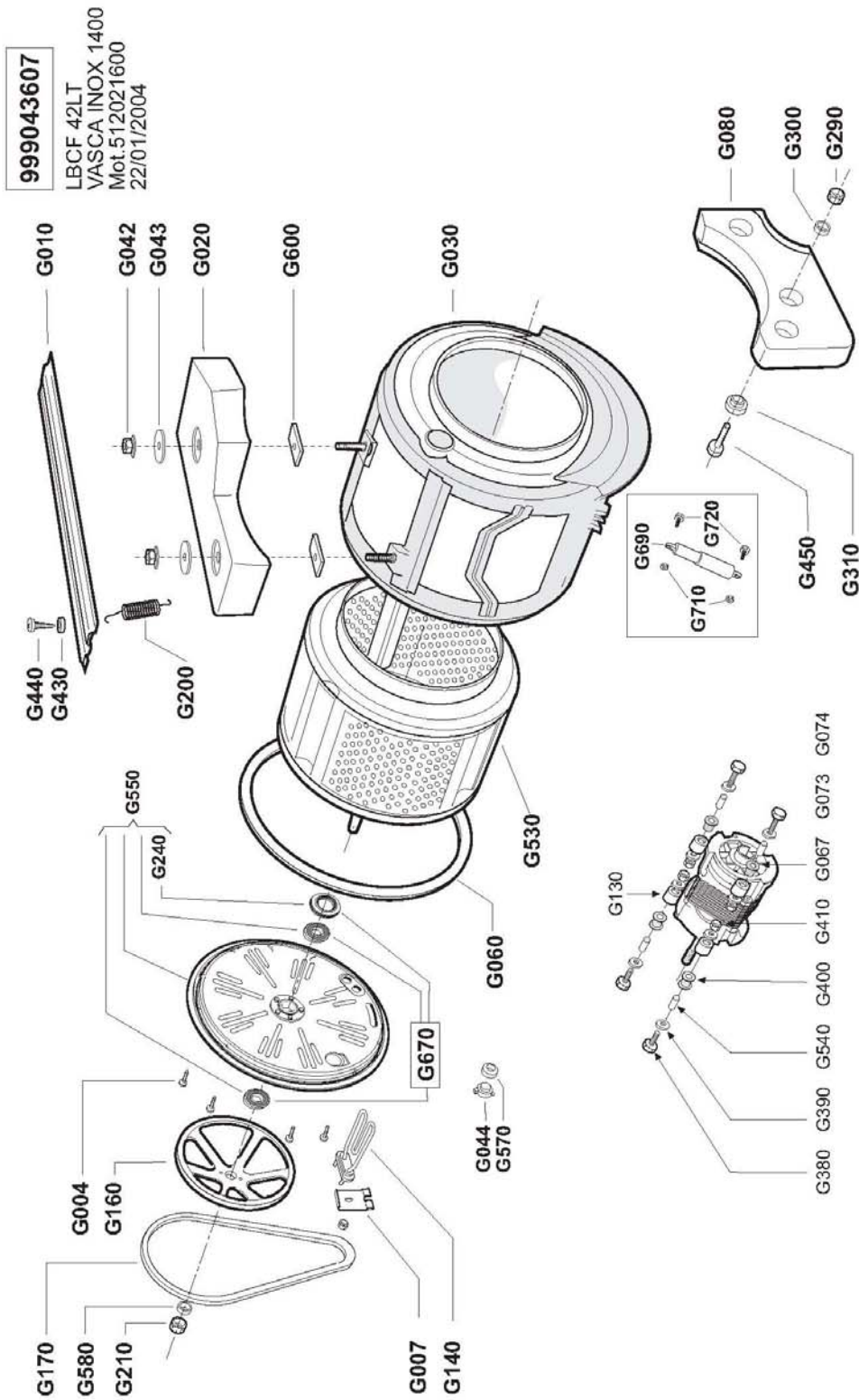


**Tafel 7**

gültig ab 01.08.2005

**Waschvollautomat WA 650**

Pos in Tafel	ArtikelNr	Bezeichnung	Seriennummer von ... bis
C370	CM22535	Schaumstoffschutz	
F010	CM22573	Laugenpumpe	
F020	CM22574	Fremdkörpergehäuse	
F023	CM22576	Zirkulationsschlauch	
F024	CM22577	Schlauchselle	
F025	CM22578	Zirkulationsrohr	
F030	CM22579	Fremdkörpereinsatz	
F040	CM22580	Fremdkörperdichtung	
F050	CM22581	Fremdkörpererring	
F060	CM22582	Fremdkörperverschluß	
F070	CM22583	Schlauch Behälter	
F080	CM22584	Schlauch Laugenpumpe	
F090	CM22585	Abflußschlauch	
F100	CM22586	Schlauchselle	
F110	CM22587	Schlauchselle	
F120	CM22588	Befestigungsschraube Fremdkörp	
F130	CM22589	Befestigungsschraube Laugenp.	
F140	CM22590	Einhängebogen	
F150	CM22591	Schlauchselle	
F170	CM22592	Schlauchklemme	
F180	CM22536	Befestigungsschraube	
F190	CM22593	Druckwächterrohr	
F200	CM22594	Schlauchselle	
G680	CM22734	Verbindungsstück	

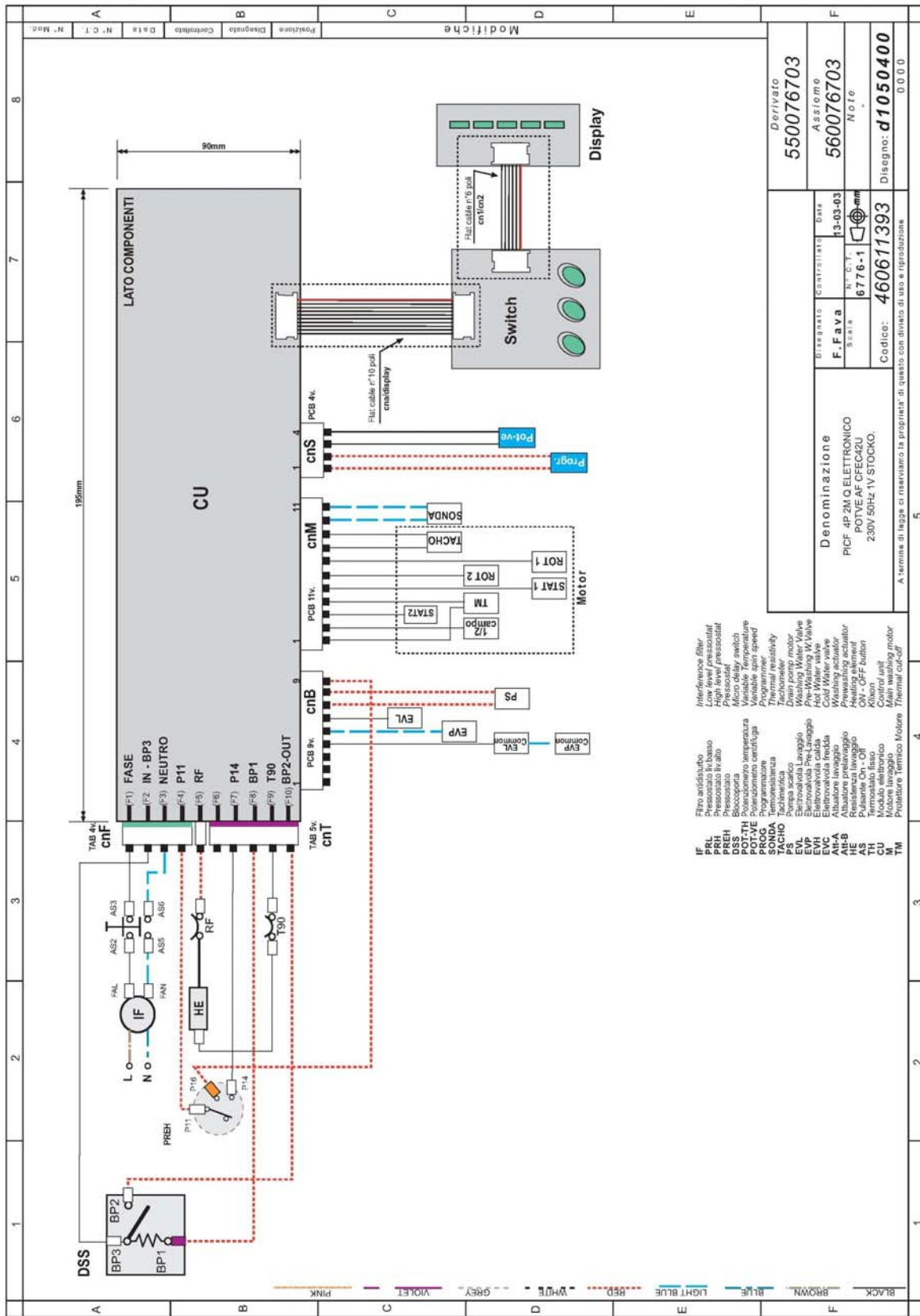


## Tafel 8

gültig ab 01.08.2005

## Waschvollautomat WA 650

Pos in Tafel	ArtikelNr	Bezeichnung	Seriennummer von ... bis
G004	CM22595	Befestigungsschraube Behälterb	
G007	CM22596	Heizkörperspange	
G010	CM22598	Mittelschiene	
G020	CM22599	Belastungsgewicht oben	
G030	CM22600	Behälter	
G040	CM22602	Trommel	
G042	CM22603	Mutter Belastungsgewicht oben	
G043	CM22604	U-Scheibe Belastungsgewicht ob	
G044	CM22605	Thermostat	
G060	CM22606	Dichtung für Bottich	
G067	CM22608	Buchse Motor hinten	
G073	CM22610	Distanzhülse hinten	
G074	CM22611	Befest.Schraube m. Scheibe M8x45	
G080	CM22612	Belastungsgewicht unten	
G090	CM22613	Trommelmitnehmer	
G130	CM22616	Motor WA 1200/1400 Upm	
G140	CM22617	Heizung	
G160	CM22618	Riemenscheibe	
G170	CM22619	Keilriemen 1230	
G200	CM22620	Aufhängefeder Behälter	
G210	CM22621	Mutter Riemenscheibe	
G240	CM22622	Dichtungsring	
G290	CM22623	Befestigungsmutter	
G300	CM22624	U-Scheibe Belastungsgewicht un	
G310	CM22625	Einsatz Belastungsgewicht u.	
G380	CM22628	Befestigungsschraube Motor	
G390	CM22630	U-Scheibe Motor	
G400	CM22631	Buchse Motor vorne	
G410	CM22623	Befestigungsmutter	
G430	CM22632	Federring	
G440	CM22474	Befestigungsschraube	
G450	CM22633	Schraube Belastungsgewicht u.	
G530	CM22634	Set Trommel und Mitnehmer	
G540	CM22636	Distanzhülse vorne	
G550	CM22637	Set Behälterboden und Lager	
G570	CM22639	Dichtung f. Thermostat	
G580	CM22640	Spannscheibe f. Riemenscheibe	
G600	CM22641	Korkdichtung	
G670	CM22644	Lagereinheit	
G690	CM22645	Federbein	
G710	CM22646	Befestigungsmutter Federbein	
G720	CM22647	Befestigungsschraube Federbein	
999	CM22654	Verpackung Boden	
999	CM22655	Verpackung Deckel	
999	CM22656	Verpackung Winkelprofil vorne	
999	CM22657	Verpackung Winkelprofil hinten	
1999	CM22735	Bedienungsanl. WA 51200/WA 650	



Derivato	550076703
Assiomb	560076703
Disegnato	F. Fa Va
Verificato	13-03-03
Scale	6776-1
Codice	460611393
Disegno	d1050400

Denominazione  
PICF 4P-2M Q ELETRONICO  
POTVE AF CFEC42U  
230V 50Hz 1V STOCKO.

A. termine di legge di riservare la proprietà di questo con diritto di uso e riproduzione

**Tafel 9**

gültig ab 01.08.2005

**Waschvollautomat WA 650**

Pos in Tafel	ArtikelNr	Bezeichnung	Seriennummer von ... bis
--------------	-----------	-------------	--------------------------

---