

EUDORA SOBA Vertriebs GmbH
Gunskirchner Straße 19
4600 Wels
Tel. 07242/485
www.eudorasoba.at

Ersatzteil-Preisliste in € exkl. MwSt

Maschinentypen: **Waschvollautomat WA 755/WA 855**



ArtNr / Maschinentyp

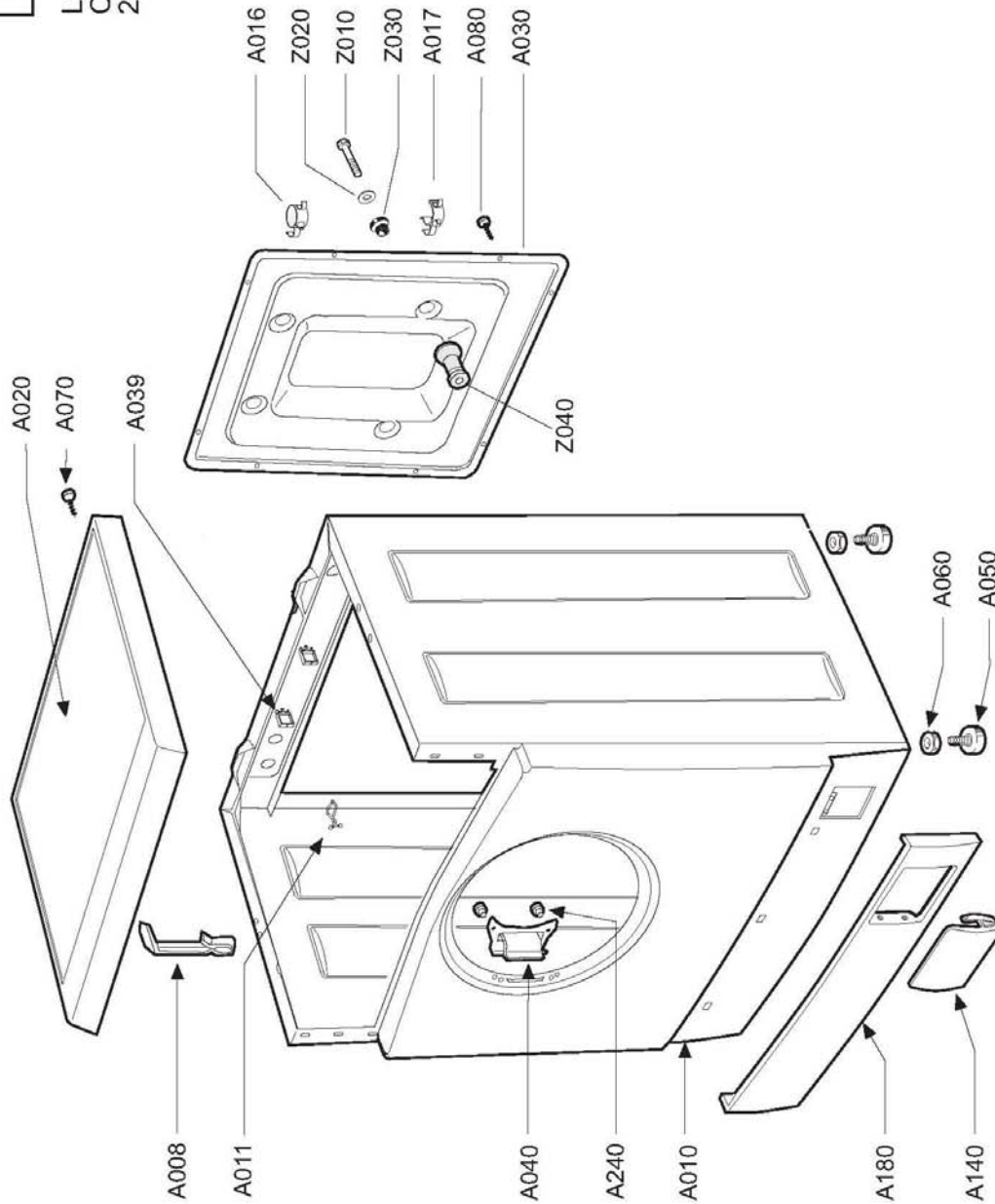
Seriennummer von ... bis

WA7551221012: WA 755

WA8551221012: WA 855

999029110

LBCF-42lt
Cabinet - V
27/08/2003

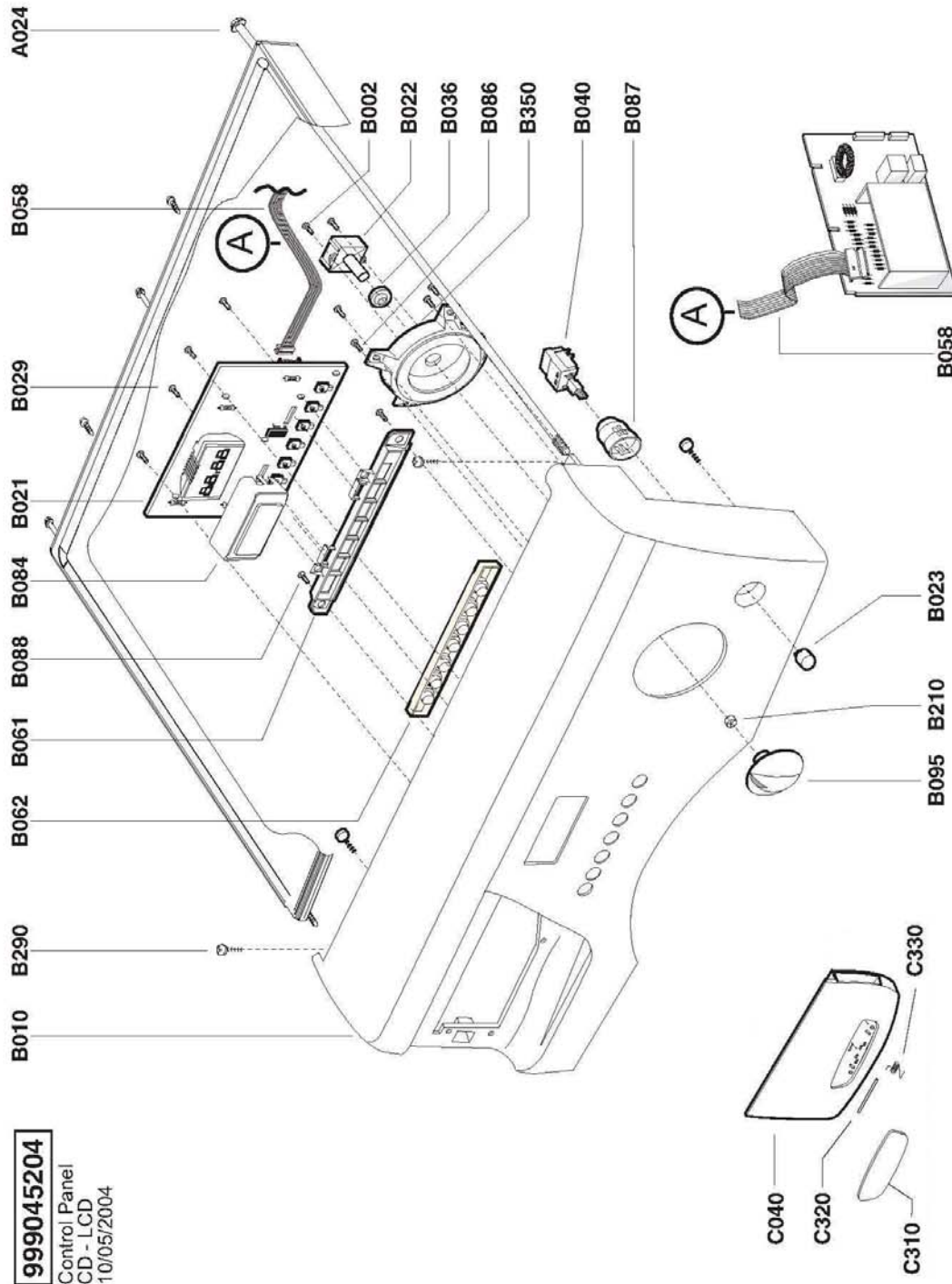


Tafel 1

gültig ab 01.08.2005

Waschvollautomat WA 755/WA 855

Pos in Tafel	ArtikelNr	Bezeichnung	Seriennummer von ... bis
A008	CM22471	Schlauchhalterung	
A010	CM23119	Gehäuse	
A011	CM22473	Kabelclip	
A016	CM22475	Schlauchclip geschlossen	
A017	CM22476	Schlauchclip offen	
A020	CM23120	Manteldeckel	
A030	CM22478	Rückwand	
A039	CM22479	Kabelclip	
A040	CM22840	Türscharnier	
A050	CM22481	Maschinenfuss "lang" 57,5 mm	
A060	CM22482	Mutter f. Maschinenfuss	
A070	CM22483	Befestigungsschraube	
A080	CM22484	Befestigungsschraube	
A140	CM22952	Filterklappe	
A180	CM22961	Mantelblende vorn	
A240	CM22491	Niete Türscharnier	
Z010	CM22649	Schraube Transportsicherung	
Z020	CM22650	U-Scheibe Transportsicherung	
Z030	CM22651	Gummi Transportsicherung	
Z040	CM22652	Distanzstück Transportsich.	



999045204

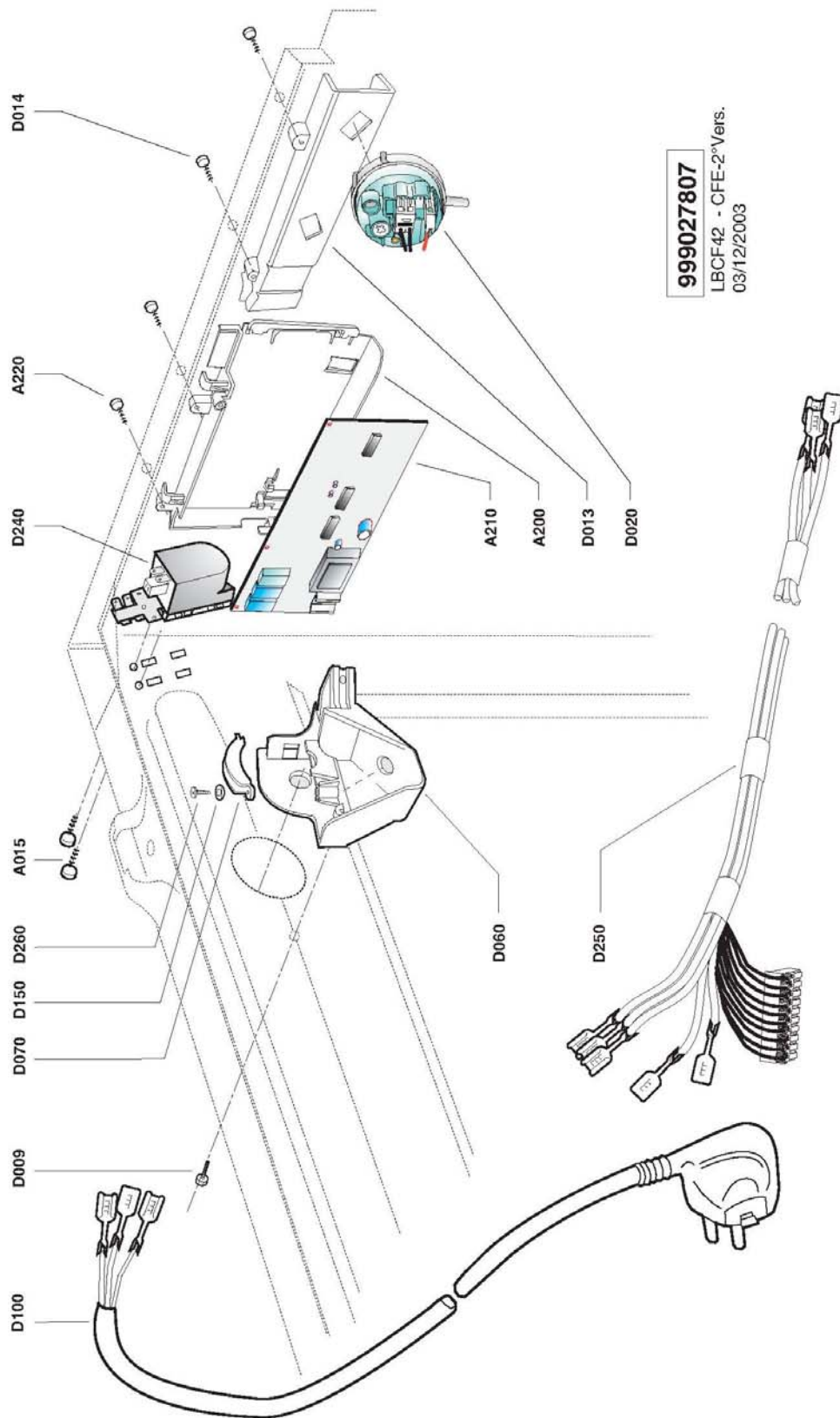
Control Panel
CD - LCD
10/05/2004

Tafel 2

gültig ab 01.08.2005

Waschvollautomat WA 755/WA 855

Pos in Tafel	ArtikelNr	Bezeichnung	Seriennummer von ... bis
A024	CM23121	Schrauben lang	
B002	CM22828	Unterlegscheibe	
B010	CM22802	Blendenrahmen	
B021	CM23134	Elektronik Tasten u. Display	
B022	CM22496	Programmschalter	
B023	CM23000	EIN/AUS Taste	
B029	CM22500	Schraube Elektronik Tasten	
B036	CM22505	Dichtung für Potentiometer	
B040	CM22661	Ein/Aus Schalter	
B058	CM22509	Flachkabel Steuerelektronik	
B062	CM22642	Tastendichtung m.	
B086	CM22500	Schraube Elektronik Tasten	
B087	CM22643	Führung KST.für EIN/AUS Taste	
B095	CM22653	Schalterknopf Programmwahl	
B210	CM22514	Haltefeder	
B290	CM22484	Befestigungsschraube	
B350	CM22926	Gehäuse Programm	
C040	CM23124	Griffschale WA 855	
C040	CM23131	Griffschale WA 755	
C310	CM23088	Deckel Griffschale	
C320	CM22530	Stift	
C330	CM23089	Feder f. Deckel Griffschale	

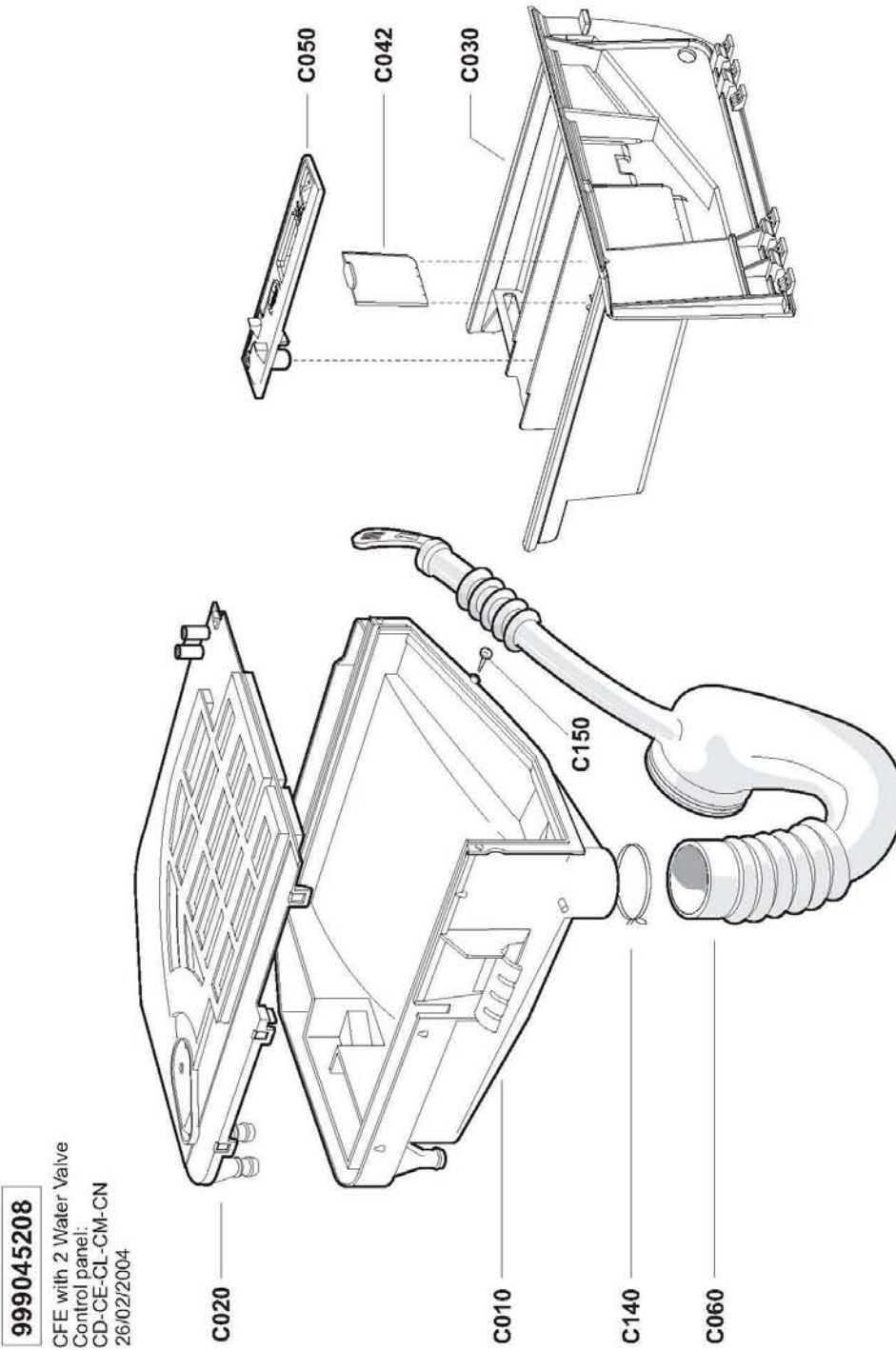


Tafel 3

gültig ab 01.08.2005

Waschvollautomat WA 755/WA 855

Pos in Tafel	ArtikelNr	Bezeichnung	Seriennummer von ... bis
A200	CM22486	Konsole Steuerelektronik	
A210	CM23122	Steuerelektronik WA 855/859	
A210	CM23130	Steuerelektronik WA 755	
A220	CM22490	Befestigungsschraube	
D009	CM22483	Befestigungsschraube	
D013	CM22538	Konsole Druckwächter	
D014	CM22490	Befestigungsschraube	
D020	CM22539	Druckwächter	
D060	CM22541	Kabeldurchführung	
D070	CM22542	Kabelklemme	
D100	CM22543	Netzanschlußkabel	
D150	CM22544	Unterlagscheibe	
D240	CM22545	Funkentstörfilter	
D250	CM22546	Verkabelung	
D260	CM22548	Schraube Kabelklemme	

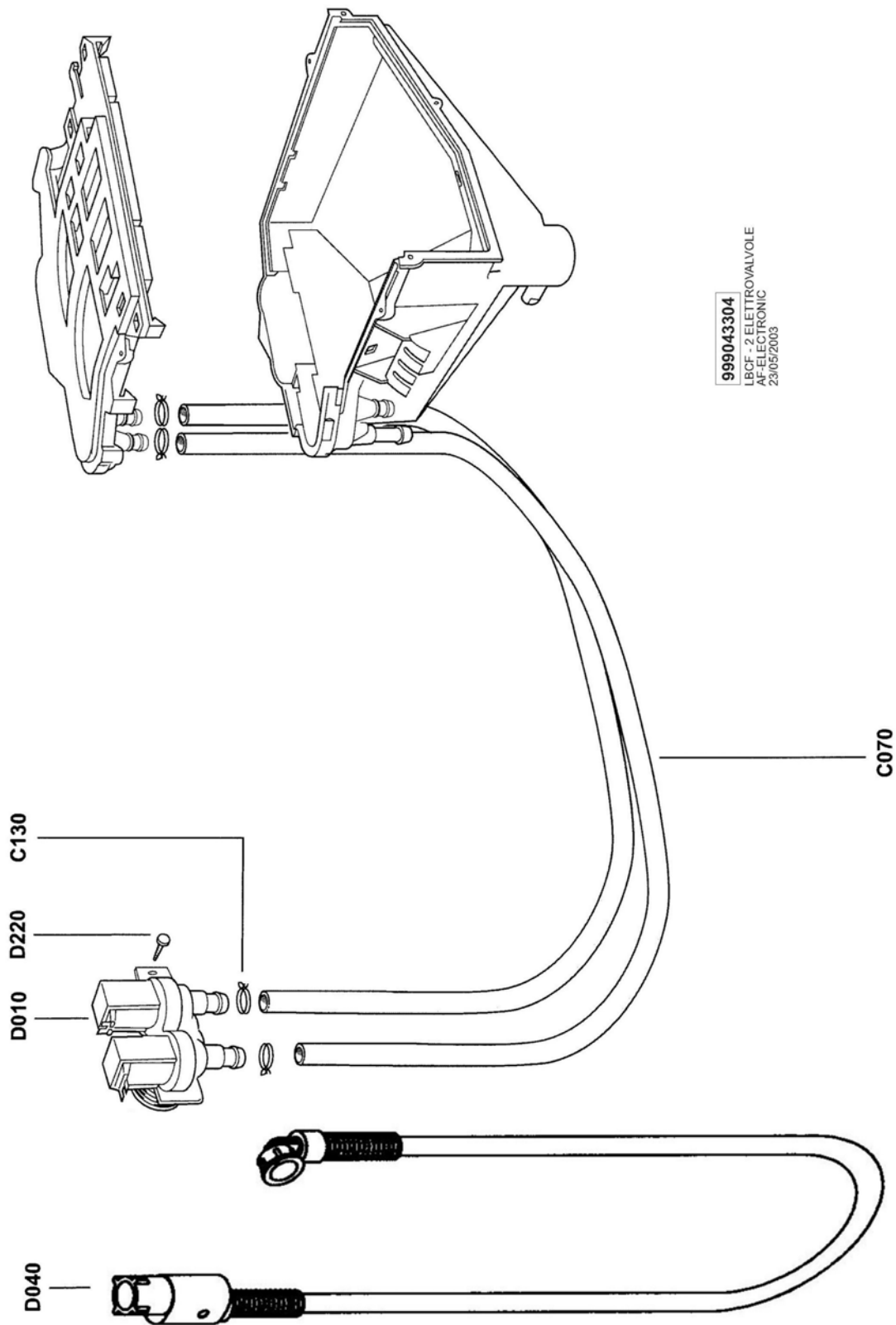


Tafel 4

gültig ab 01.08.2005

Waschvollautomat WA 755/WA 855

Pos in Tafel	ArtikelNr	Bezeichnung	Seriennummer von ... bis
C010	CM23123	Waschmittelkammer	
C020	CM23084	Waschmittelkammerdeckel	
C030	CM23085	Waschmittellade	
C042	CM23133	Einschub Weichspüler	
C050	CM23087	Weichspülkammerdeckel	
C060	CM22765	Muffe Waschmitteleinspülung	
C140	CM22526	Schlauchschelle	
C150	CM22767	Schraube f. Waschmittelbehält.	



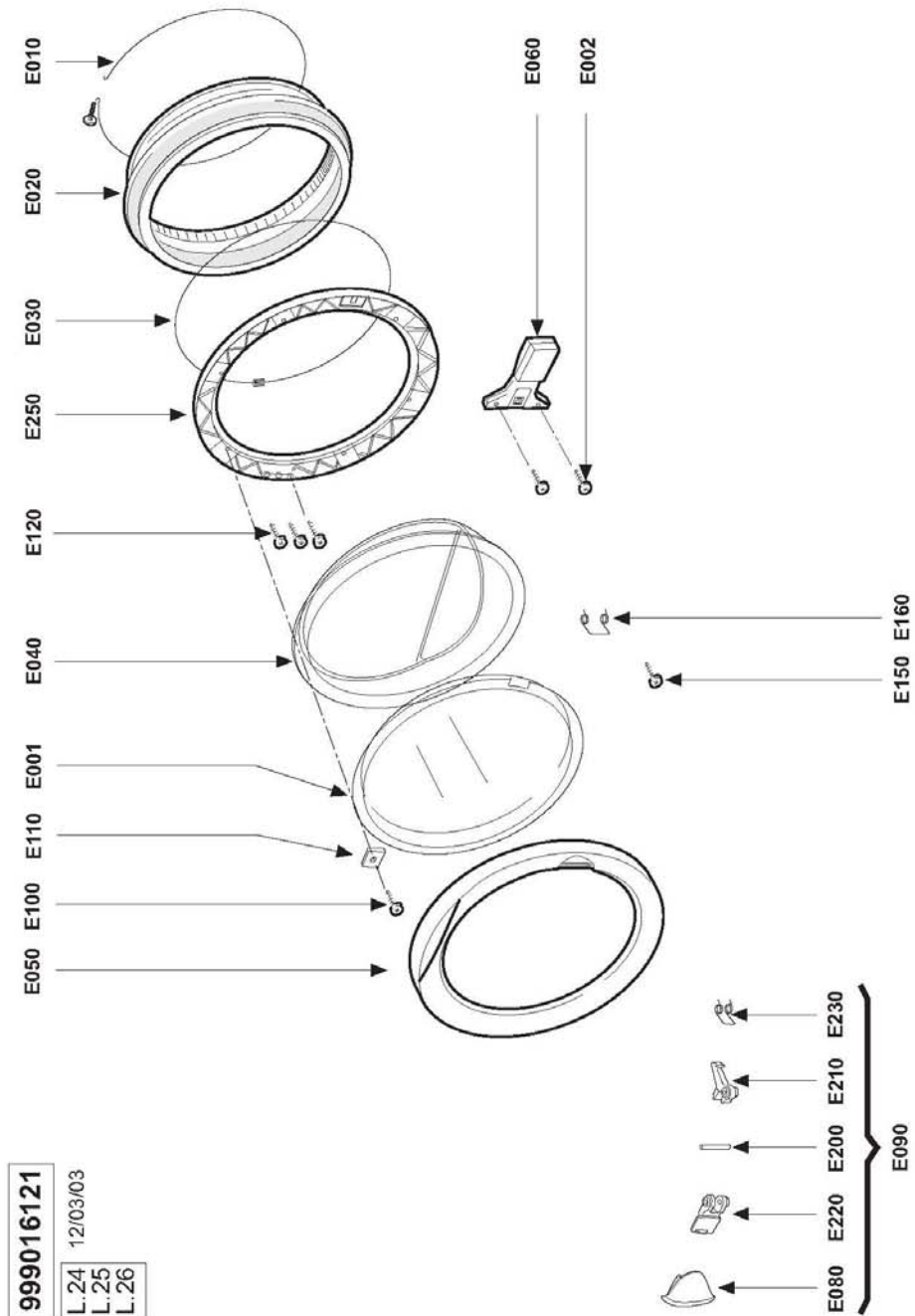
999043304
LBCF - 2 ELETTROVALVOLE
AF-ELECTRONIC
23/05/2003

Tafel 5

gültig ab 01.08.2005

Waschvollautomat WA 755/WA 855

Pos in Tafel	ArtikelNr	Bezeichnung	Seriennummer von ... bis
C070	CM23125	Schlauch EV-WMK	
C130	CM22525	Schlauchschelle	
D010	CM22537	Elektroventil	
D040	017314	Zuflußschlauch Aquastopp	
D220	CM22484	Befestigungsschraube	



Tafel 6

gültig ab 01.08.2005

Waschvollautomat WA 755/WA 855

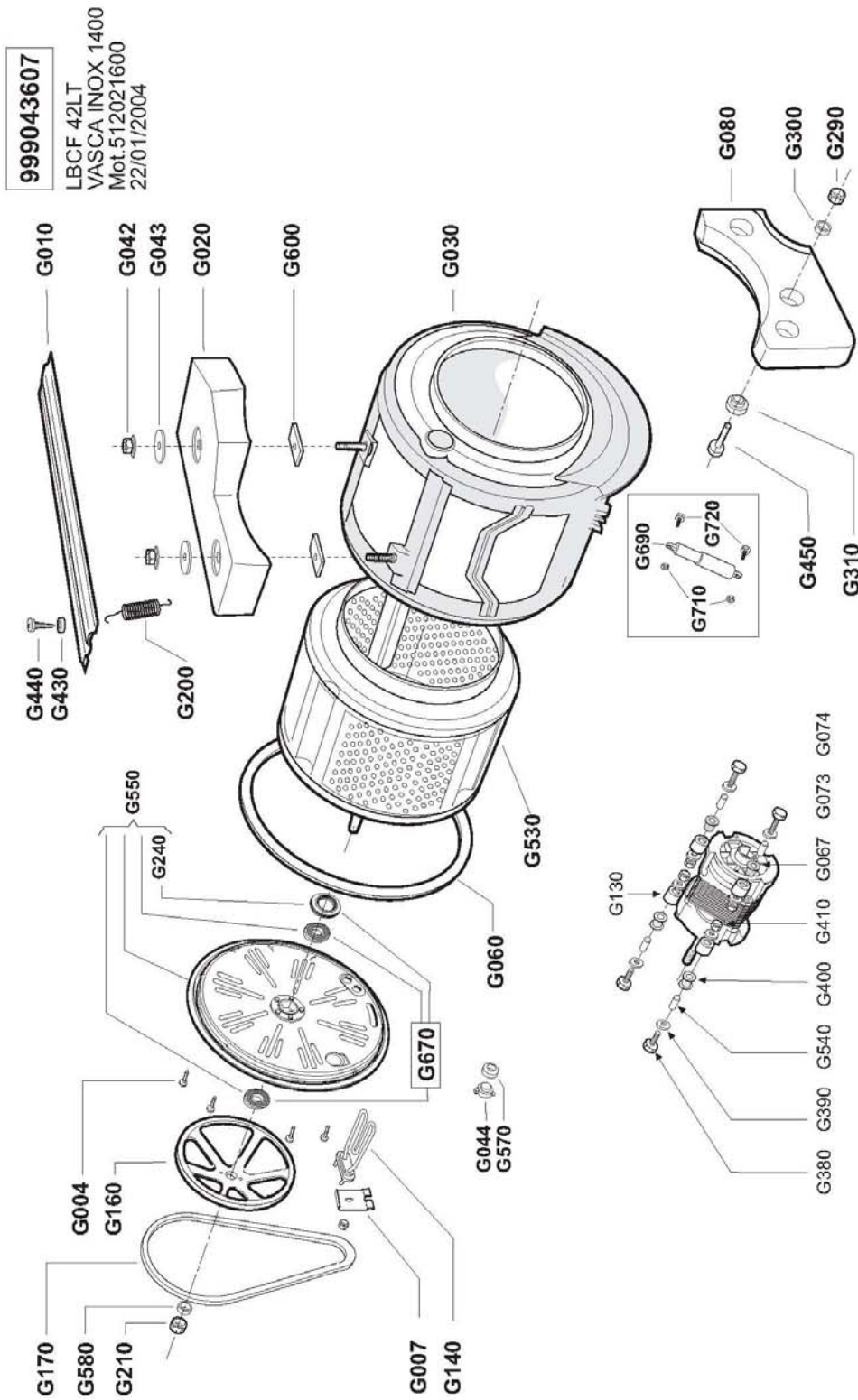
Pos in Tafel	ArtikelNr	Bezeichnung	Seriennummer von ... bis
E001	CM23090	Schutzscheibe Sichtfenster	
E002	CM22490	Befestigungsschraube	
E010	CM22551	Balgschelle	
E020	CM22552	Türdichtung	
E030	CM22553	Spannring	
E040	CM22554	Türglas	
E050	CM23126	Türrahmen Chrom	
E050	CM23136	Türrahmen Alu	
E060	CM22780	Türschalter	
E080	CM23144	Türgriff Alu	
E080	CM23145	Türgriff Chrom	
E090	CM23127	Türgriff Set Chrom	
E090	CM23132	Türgriff Set Alu	
E100	CM22563	Schraube Klemmplatte	
E110	CM23094	Klemmplatte f. Türglas	
E120	CM23095	Sichtfenster Befestigungsschr.	
E150	CM22781	Befestigungsschraube	
E160	CM23096	Rückholfeder f. Sichtfensterkl.	
E200	CM23097	Bolzen f. Sichtfensterklinke	
E210	CM23098	Sichtfensterklinke	
E220	CM23099	Einsatzstück Türverschlußhaken	
E230	CM23100	Sichtfenstergriff Sicherungsfeder	
E250	CM23128	Tür Innenrahmen	

Tafel 7

gültig ab 01.08.2005

Waschvollautomat WA 755/WA 855

Pos in Tafel	ArtikelNr	Bezeichnung	Seriennummer von ... bis
C370	CM22535	Schaumstoffschutz	
F010	CM22573	Laugenpumpe	
F020	CM22574	Fremdkörpergehäuse	
F023	CM22576	Zirkulationsschlauch	
F024	CM22577	Schlauchselle	
F025	CM22578	Zirkulationsrohr	
F030	CM22579	Fremdkörpereinsatz	
F040	CM22580	Fremdkörperdichtung	
F050	CM22581	Fremdkörpering	
F060	CM22582	Fremdkörperverschluß	
F070	CM22583	Schlauch Behälter	
F080	CM22584	Schlauch Laugenpumpe	
F090	CM22585	Abflußschlauch	
F100	CM23102	Schlauchselle	
F110	CM22586	Schlauchselle	
F120	CM22588	Befestigungsschraube Fremdkörp	
F130	CM22589	Befestigungsschraube Laugenp.	
F140	CM22590	Einhängebogen	
F150	CM22591	Schlauchselle	
F170	CM22592	Schlauchklemme	
F180	CM22483	Befestigungsschraube	
F190	CM22593	Druckwächterrohr	
F200	CM22594	Schlauchselle	
G680	CM22734	Verbindungsstück	

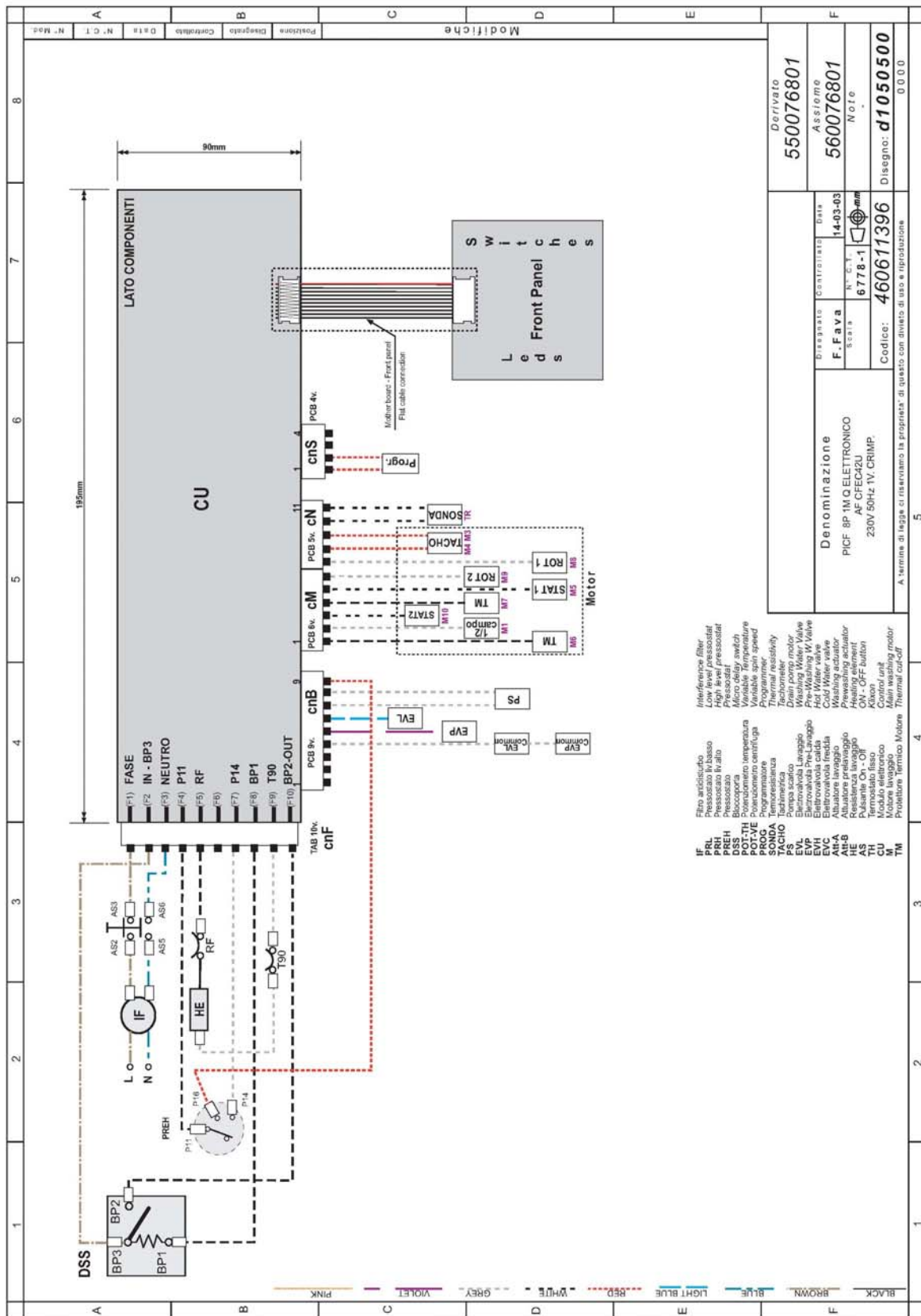


Tafel 8

gültig ab 01.08.2005

Waschvollautomat WA 755/WA 855

Pos in Tafel	ArtikelNr	Bezeichnung	Seriennummer von ... bis
G004	CM22595	Befestigungsschraube Behälterb	
G007	CM22596	Heizkörperspange	
G010	CM22598	Mittelschiene	
G020	CM22599	Belastungsgewicht oben	
G030	CM22600	Behälter	
G042	CM22603	Mutter Belastungsgewicht oben	
G043	CM22604	U-Scheibe Belastungsgewicht ob	
G044	CM22605	Thermostat	
G060	CM22606	Dichtung für Bottich	
G067	CM22608	Buchse Motor hinten	
G073	CM22610	Distanzhülse hinten	
G074	CM22611	Befest.Schraube m. Scheibe M8x45	
G080	CM22612	Belastungsgewicht unten	
G130	CM22615	Motor WA 1600 Upm	
G130	CM22616	Motor WA 1200/1400 Upm	
G140	CM22617	Heizung	
G160	CM23129	Riemenscheibe Antrieb	
G170	CM22619	Keilriemen 1230	
G200	CM22620	Aufhängefeder Behälter	
G210	CM22621	Mutter Riemenscheibe	
G240	CM22622	Dichtungsring	
G290	CM22623	Befestigungsmutter	
G300	CM22624	U-Scheibe Belastungsgewicht un	
G310	CM22625	Einsatz Belastungsgewicht u.	
G380	CM22628	Befestigungsschraube Motor	
G390	CM22630	U-Scheibe Motor	
G400	CM22631	Buchse Motor vorne	
G410	CM22623	Befestigungsmutter	
G430	CM22632	Federring	
G440	CM22484	Befestigungsschraube	
G450	CM22633	Schraube Belastungsgewicht u.	
G530	CM22634	Set Trommel und Mitnehmer	
G540	CM22636	Distanzhülse vorne	
G550	CM22637	Set Behälterboden und Lager	
G570	CM22639	Dichtung f. Thermostat	
G580	CM22640	Spannscheibe f. Riemenscheibe	
G600	CM22641	Korkdichtung	
G670	CM22644	Lagereinheit	
G690	CM22645	Federbein	
G710	CM22646	Befestigungsmutter Federbein	
G720	CM22647	Befestigungsschraube Federbein	
999	CM22654	Verpackung Boden	
999	CM22655	Verpackung Deckel	
999	CM22656	Verpackung Winkelprofil vorne	
999	CM22836	Verpackg.Winkelprofil rechts-links	
1999	CM23137	Bedienungsanl.WA 555-755-855	
1999	CM23143	Basisanleitung	



Tafel 9

gültig ab 01.08.2005

Waschvollautomat WA 755/WA 855

Pos in Tafel

ArtikelNr

Bezeichnung

Seriennummer von ... bis
