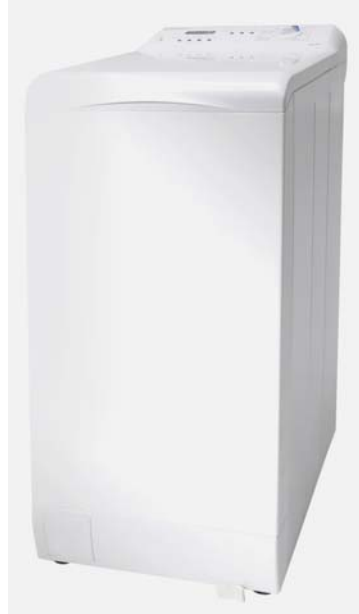


EUDORA SOBA Vertriebs GmbH
Gunskirchner Straße 19
4600 Wels
Tel. 07242/485
www.eudorasoba.at

Ersatzteil-Preisliste in € exkl. MwSt

Maschinentypen: **Waschvollautomat WM 580**

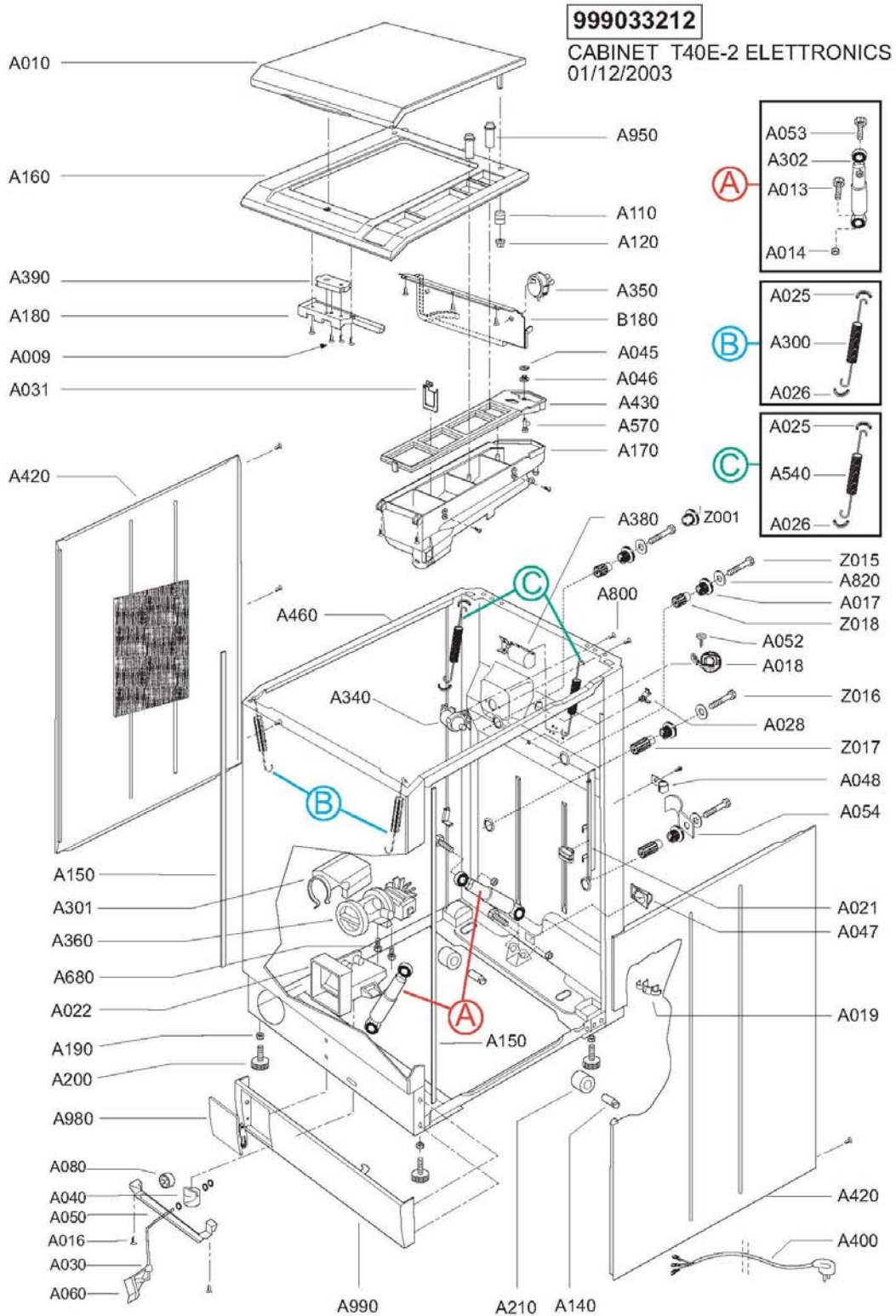


ArtNr / Maschinentyp

Seriennummer von ... bis

WM5801221012: WM 580 (Toplader)

41500013



Tafel 1

gültig ab 01.08.2005

Waschvollautomat WM 580

Pos in Tafel	ArtikelNr	Bezeichnung	Seriennummer von ... bis
A009	CM22838	Schraube f. Anschlag	
A010	CM22839	Abdeckplatte Deckel	
A013	CM22647	Befestigungsschraube Federbein	
A014	CM22646	Befestigungsmutter Federbein	
A016	CM22484	Befestigungsschraube	
A017	CM22827	Gummi Fixierung Schraube	
A018	CM22772	Kabelklemme	
A019	CM22476	Schlauchclip offen	
A021	CM22841	Klemme Verkabelung	
A022	CM22842	Pumpenhalterung	
A025	CM22843	Oberes Gehäuse Antifriktion	
A026	CM22844	Unteres Gehäuse Antifriktion	
A028	CM22845	Schlauchbefestigung Zufluß-	
A030	CM22846	Hebel für Hubrolle	
A031	CM22847	Schott f. Waschmittelbehälter	
A040	CM22848	Halter f. Hubrolle	
A045	CM22849	Blockierscheibe Zahnrad	
A046	CM22850	Zahnrad f. Verteiler	
A047	CM22851	Schlauchhalterung	
A048	CM22852	Schlauchhalterung Abfluß oben	
A050	CM22853	Bügelstütze f. Hebel Hubrolle	
A052	CM22774	Kabelhalter-Schraube	
A053	CM22854	Lange Befestigungsschraube	
A054	CM22855	Schlauchhalterung Abfluß	
A060	CM22856	Handgriff f. Hebel Hubrolle	
A080	CM22857	Hubrolle	
A110	CM22858	Feder f. Deckelschanierstift	
A120	CM22859	Ring f. Schanierfeder	
A140	CM22860	Achse f. Laufrolle	
A150	CM22861	Rahmenschanier f. rechte	
A160	CM22862	Deckelrahmen emailierte	
A170	CM22863	Waschmittelbeckengehäuse	
A180	CM22864	Abdeckungf. Elektr.	
A190	CM22482	Mutter f. Maschinenfuss	
A200	CM22481	Maschinenfuss "lang" 57,5 mm	
A210	CM22865	Laufrolle	
A300	CM22866	Feder f. Bottichaufhängung	
A301	CM22867	Schutz Ablaufpumpe	
A302	CM22868	Schwingungsdämpfer	
A340	CM22869	Elektroventil einfach	
A350	CM22870	Niveauschalter doppelt	
A360	CM22871	Deckel Pumpe m. Luftfalef	
A380	CM22545	Funkentstörfilter	
A390	CM22872	Deckelverriegelung elektr	
A400	CM22873	Netzkabel	
A420	CM22874	Seitenwand rechts	
A430	CM22875	Obere Behälterplatte	
A460	CM22876	Gehäuse	
A540	CM22877	Hintere Tragfeder	
A570	CM22878	Wasserverteiler-Unterteil.	
A680	CM22589	Befestigungsschraube Laugenp.	
A800	CM22484	Befestigungsschraube	
A820	CM22796	Unterlegscheibe	
A950	CM22879	Becken f. Siphon	
A980	CM22880	Deckel f. Flusensiebabdeckung	
A990	CM22881	Sockel	
B180	CM22897	Isolierplatte	
K094	CM22960	KIT Austausch	
Z001	CM22829	Verschluss Plastikverpackung	
Z015	CM22629	Befestigungsschraube M8x60	

Tafel 1

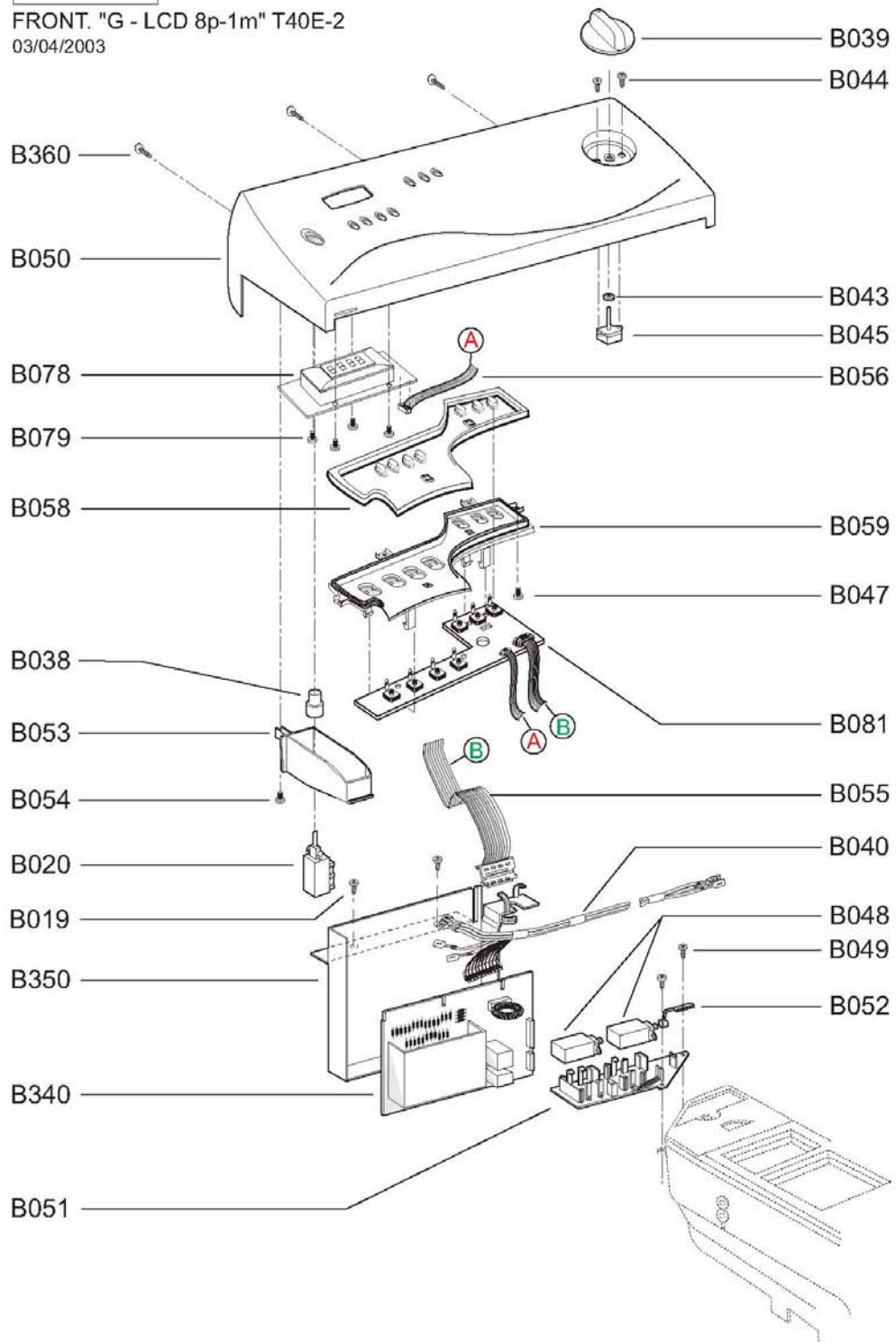
gültig ab 01.08.2005

Waschvollautomat WM 580

Pos in Tafel	ArtikelNr	Bezeichnung	Seriennummer von ... bis
Z016	CM22968	Lange Schraube Verpackung	
Z017	CM22969	Distanzstück f. Verpackung	
Z018	CM22970	Kurzes Distanzstück Verpackung	

999040389

FRONT. "G - LCD 8p-1m" T40E-2
03/04/2003



Tafel 2

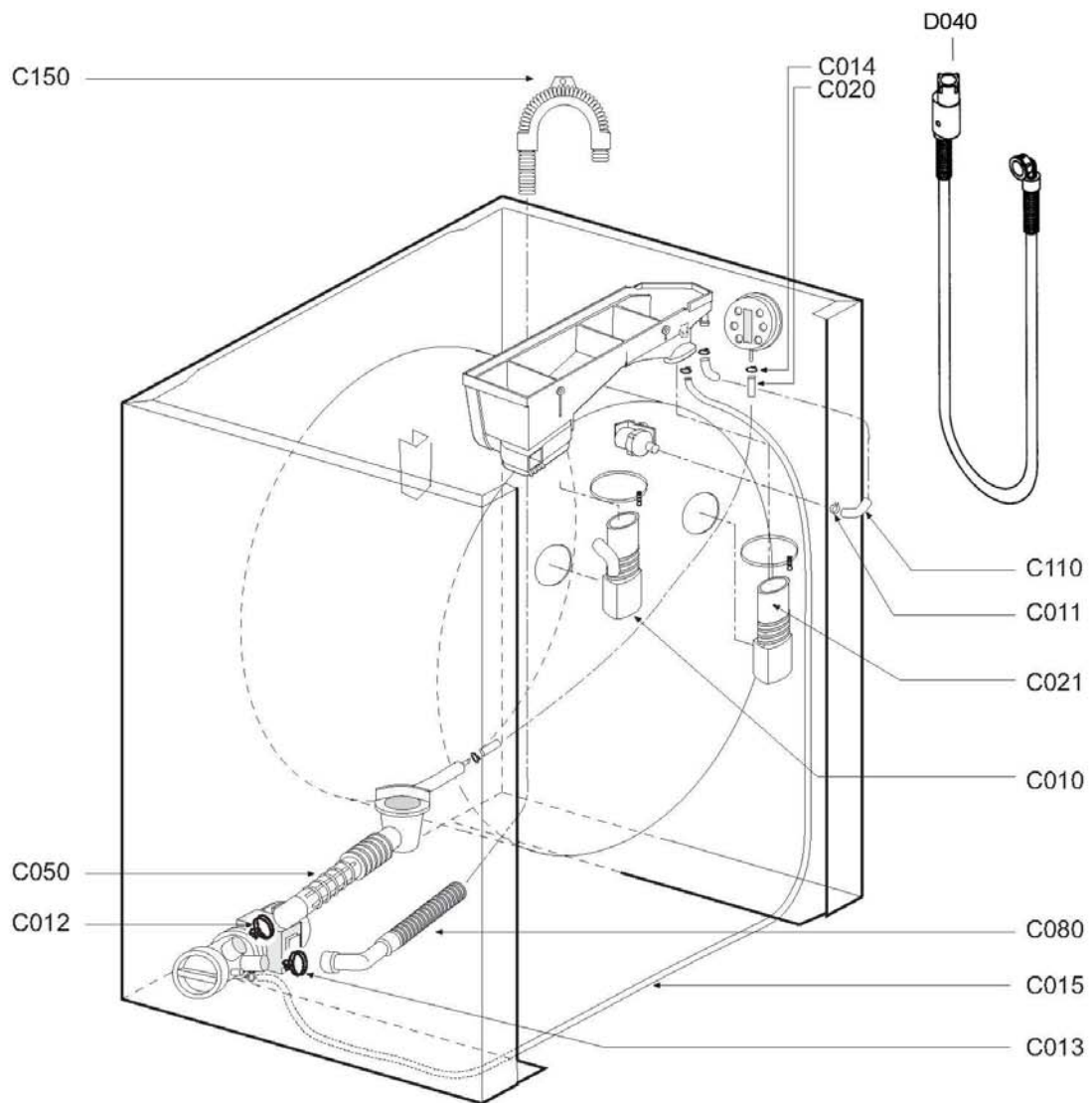
gültig ab 01.08.2005

Waschvollautomat WM 580

Pos in Tafel	ArtikelNr	Bezeichnung	Seriennummer von ... bis
B019	CM22483	Befestigungsschraube	
B020	CM22661	Ein/Aus Schalter	
B038	CM22882	ON-OFF Taste	
B039	CM22511	Schalterknopf	
B040	CM22883	Verkabelung	
B043	CM22505	Dichtung für Potentiometer	
B044	CM22493	Schraube Potentiometer	
B045	CM22496	Programmschalter	
B047	CM22884	Feststellschraube LCD-Display	
B048	CM22885	Thermotrieb	
B049	CM22886	Schraube f. Anschlag	
B050	CM22887	Blendeinlage mit Druck	
B051	CM22888	Behälter Thermotrieb	
B052	CM22889	Zahnstange f. Verteilerdüse	
B053	CM22890	Halterung ON-OFF Taste	
B054	CM22891	Feststellschraube LCD-Display	
B055	CM22892	Flachkabel f. Anschluß Karte	
B056	CM22508	Flachkabel LED	
B058	CM22893	Dichtung Tasten	
B059	CM22894	Gehäuse Tasten	
B078	CM22895	Display LCD	
B079	CM22891	Feststellschraube LCD-Display	
B081	CM22896	Elektronikkarte Tasten + LED	
B340	CM22898	Elektronik Modul	
B350	CM22899	Kartenbehälter	
B360	CM22484	Befestigungsschraube	

999022573

LBCA T40/2A - AF - PRECAR.
30/08/01

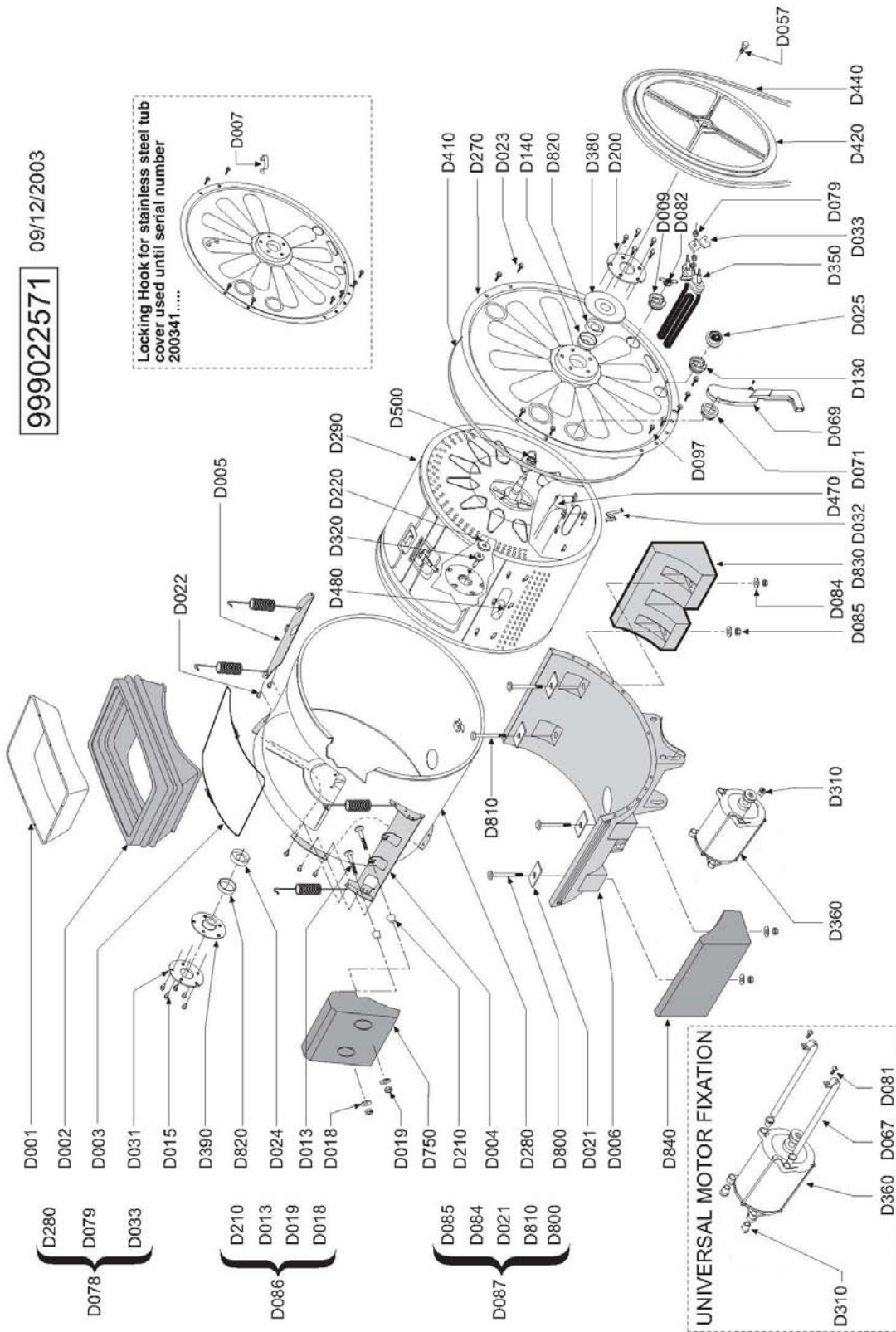


Tafel 3

gültig ab 01.08.2005

Waschvollautomat WM 580

Pos in Tafel	ArtikelNr	Bezeichnung	Seriennummer von ... bis
C010	CM22900	Schlauch Waschmittelzulauf.	
C011	CM22525	Schlauchschele	
C012	CM22760	Schlauchschele	
C013	CM22591	Schlauchschele	
C014	CM22594	Schlauchschele	
C015	CM22901	Voranfüllungsschlauch Behälter	
C020	CM22902	Niveauschalter Schlauch	
C021	CM22903	Muffe einfüllen Bleichmittel	
C050	CM22904	Schlauch Bottich - Filter	
C080	CM22905	Schlauch-Ablauf	
C110	CM22906	Schlauch-Einspülung	
C150	CM22590	Einhängebogen	
D040	017314	Zuflußschlauch Aquastopp	



Tafel 4

gültig ab 01.08.2005

Waschvollautomat WM 580

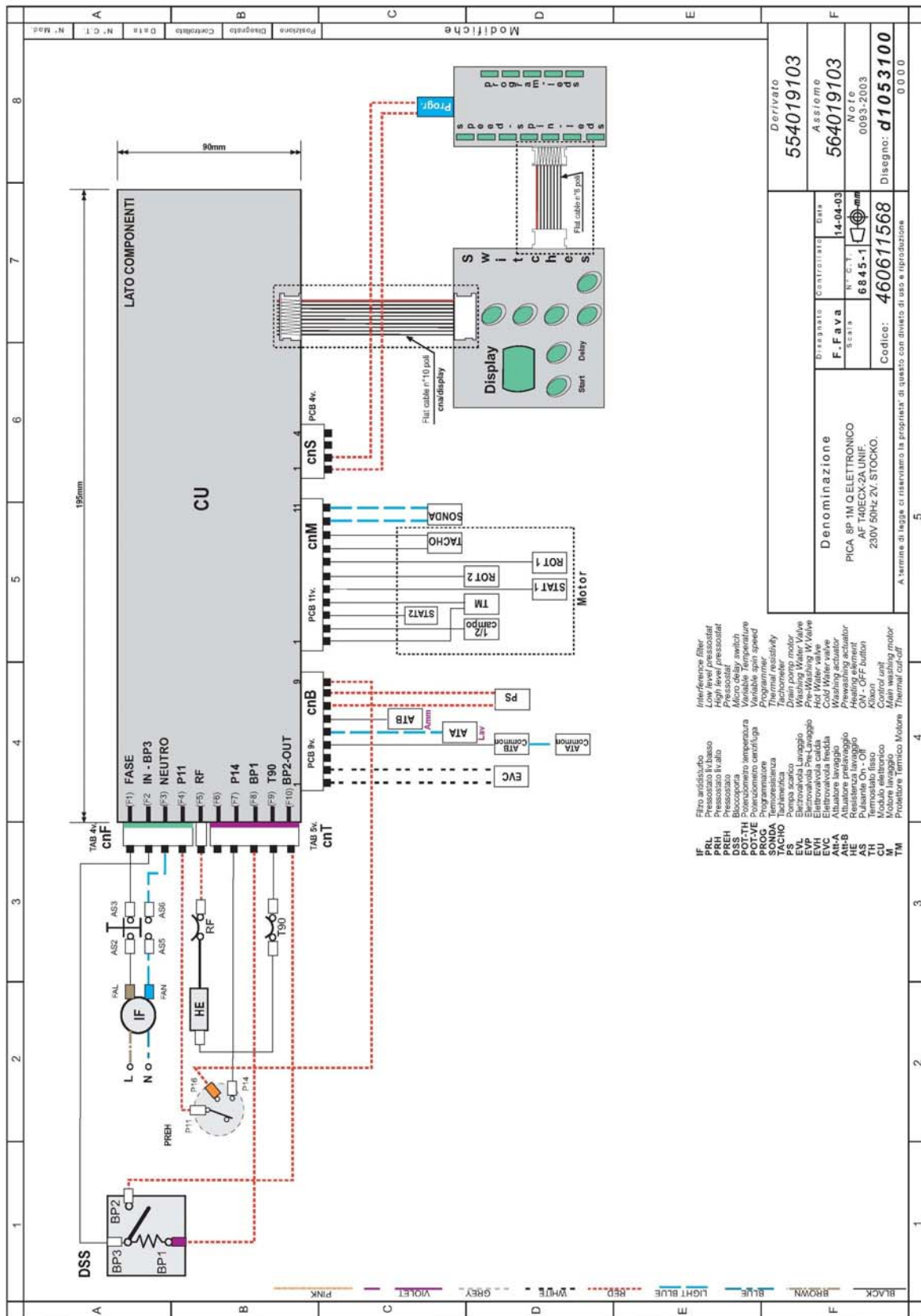
Pos in Tafel	ArtikelNr	Bezeichnung	Seriennummer von ... bis
D001	CM22907	Innenschutz Faltenbalgdichtung	
D002	CM22908	Faltenbalgdichtung	
D003	CM22909	Halterung Faltenbalgdichtung	
D004	CM22910	Querstange Aufhängung	
D005	CM22911	Querstange Aufhängung	
D006	CM22912	Unteres Gehäuse Inox-Bottich	
D007	CM22913	Hakenverschluss	
D009	CM22914	Dichtung f. Thermostat 1/2 "	
D013	CM22915	Metrische Schraube	
D015	CM22916	Befestigungsschraube	
D018	CM22630	U-Scheibe Motor	
D019	CM22623	Befestigungsmutter	
D021	CM22823	Auflageplatte	
D022	CM22589	Befestigungsschraube Laugenp.	
D023	CM22916	Befestigungsschraube	
D024	CM22917	Dichtung Schutz Lager	
D025	CM22918	Thermowiderstand	
D031	CM22919	Scheibe Blockierung Schrauben	
D032	CM22920	Feder f. Schläger Trommel	
D033	CM22921	Plättchen Fixierung Widerstand	
D057	CM22922	Feststellschraube Scheibe	
D067	CM22923	Befestigungsbolzen Motor	
D069	CM22924	Unterlaufschutz	
D071	CM22925	Dichtung Überlaufschutz	
D078	CM22927	Gesamtheit Bottichkorpus	
D079	CM22928	Klemmmutter Platte Widerstand	
D081	CM22483	Befestigungsschraube	
D082	CM22929	Fixes Thermostat 1/2 "	
D084	CM22816	Unterlegscheibe Schraube	
D085	CM22930	Schraubenmutter	
D086	CM22931	KIT Feststellschrauben	
D087	CM22932	KIT Feststellschrauben	
D097	CM22933	Schraube zur Fixierung	
D130	CM22934	Dichtung f. Thermostat	
D140	CM22935	Dichtung f. Kugellager	
D200	CM22936	Halteplatte f. Kugellager	
D210	CM22937	Hülse Plastik f. Kontergewicht	
D220	CM22938	Zentrierbuchse	
D270	CM22939	Bottichseitenteil	
D280	CM22940	Bottich	
D290	CM22941	Innentrommel	
D310	CM22631	Buchse Motor vorne	
D320	CM22942	Zylinderschraube	
D350	CM22943	Widerstand	
D360	CM22944	Motor WM 580	
D380	CM22945	Antriebslager kompl	
D390	CM22946	Gegenlagergehäuse kompl.	
D410	CM22947	Dichtung-Bottich	
D420	CM22948	Keilriemenradantrieb	
D440	CM22949	Keilriemen 1023	
D470	CM22950	Trommelrippe herausnehmbar	
D480	CM22951	Trommelrippe befestigt	
D500	CM22953	Wellendichtung	
D750	CM22954	Oberes Gegengewicht	
D800	CM22955	Schraube	
D810	CM22956	Schraube	
D820	CM22957	V-Ring Dichtungsteller	
D830	CM22958	Hinteres unteres Gegengewicht	
D840	CM22959	Vorderes unteres Gegengewicht	
999	CM22962	Linkes Distanzstück	

Tafel 4

gültig ab 01.08.2005

Waschvollautomat WM 580

Pos in Tafel	ArtikelNr	Bezeichnung	Seriennummer von ... bis
999	CM22963	Rechtes Distanzstück	
999	CM22964	Untere Verpackungsumhüllung	
999	CM22965	Obere Verpackungsumhüllung	
999	CM22966	Rückseitiges Winkelprofil	
999	CM22971	Eckstück aus Polystyro.	
1999	CM22967	Bedienungsanl.WM580	
1999	CM22972	Basisanleitung WM580	



- IF Filtro antiscintillio
- PRL Pressostato Liv.basso
- PREH Pressostato Liv.alto
- DSS Biscopperta
- POT-TH Termometro temperatura
- CTE Termistore temperatura
- PROG Programmazione
- SONDA Termoresistenza
- TACHO Tacometro
- EVL Elettroválvola Lavaggio
- EVP Elettroválvola Pre-Lavaggio
- EVC Elettroválvola Sgrassatura
- AT-A Elettroválvola fredda
- AT-B Attuatore prerilavaggio
- AS Pulante On - Off
- TH Termistato fisso
- U Motore lavaggio
- M Motore lavaggio
- W Motore lavaggio
- TM Protelettore Termico Motore

- Interference filter
- Low level/pressostat
- High level/pressostat
- Micro delay switch
- Variable Temperature
- Temperature sensor
- Programmer
- Thermal resistivity
- Tachometer
- Washing motor
- Washing Water Valve
- Pre-Washing W Valve
- Hot Water Valve
- Cold Water Valve
- Washing actuator
- Prewashing actuator
- ON - OFF button
- Können
- Control unit
- Motor
- Motor
- Thermal cut-off

Derivato		554019103	
Assioma		564019103	
Disegnato	Controlista	Data	
F. Fava	N. C.T.	14.04.03	
Scala	N. C.T.	6845-1	
Codice: 460611568		Disegno: d1053100	
0 0 0 0			

Denominazione
 PICA 8P 1M Q ELETTRONICO
 AF T40EX-2A UNIF.
 230V 50Hz-2V STOCKO.

A. termine di legge ci riserviamo la proprietà di questo con divieto di uso e riproduzione

Tafel 5

gültig ab 01.08.2005

Waschvollautomat WM 580

Pos in Tafel	ArtikelNr	Bezeichnung	Seriennummer von ... bis
--------------	-----------	-------------	--------------------------
