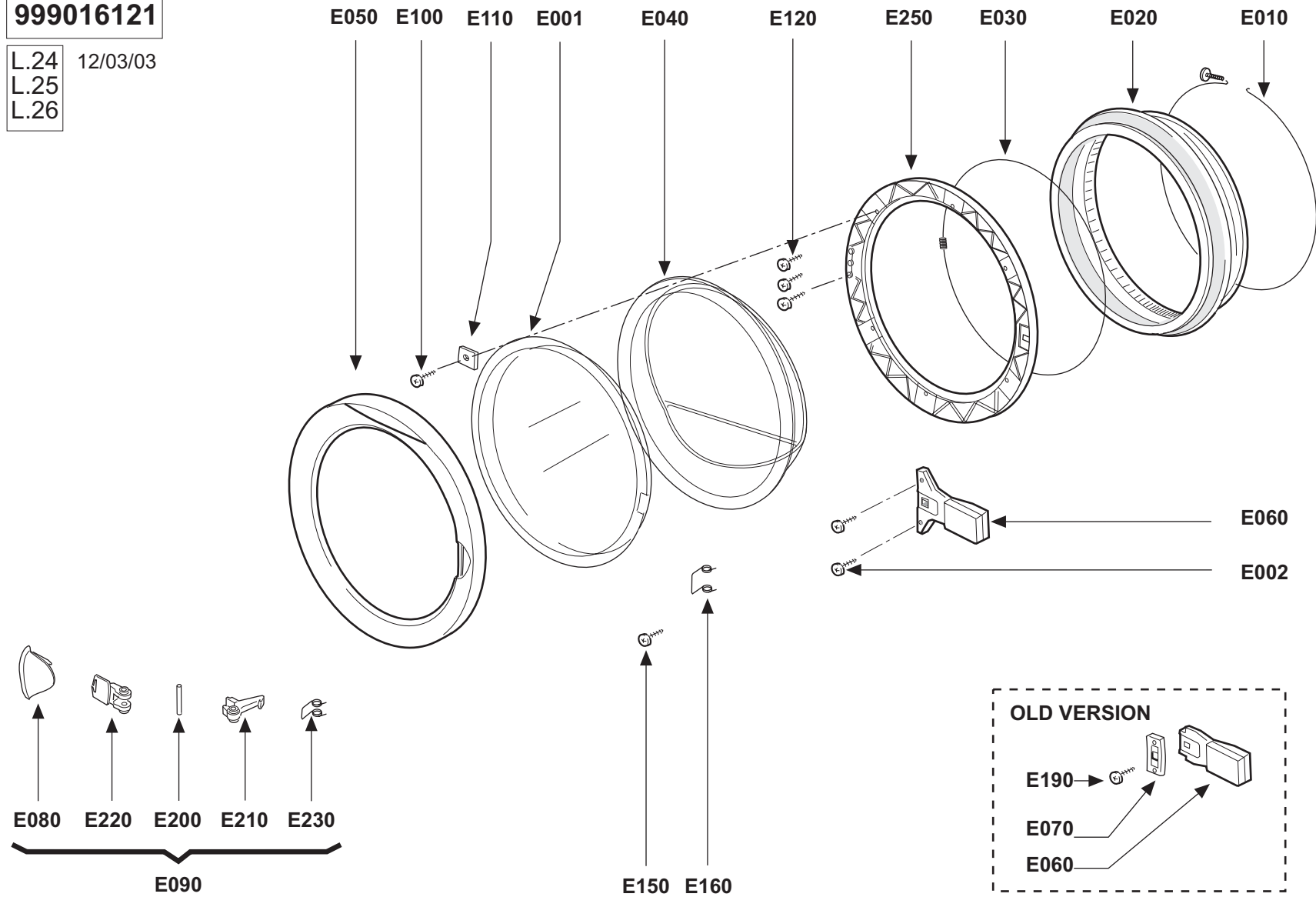
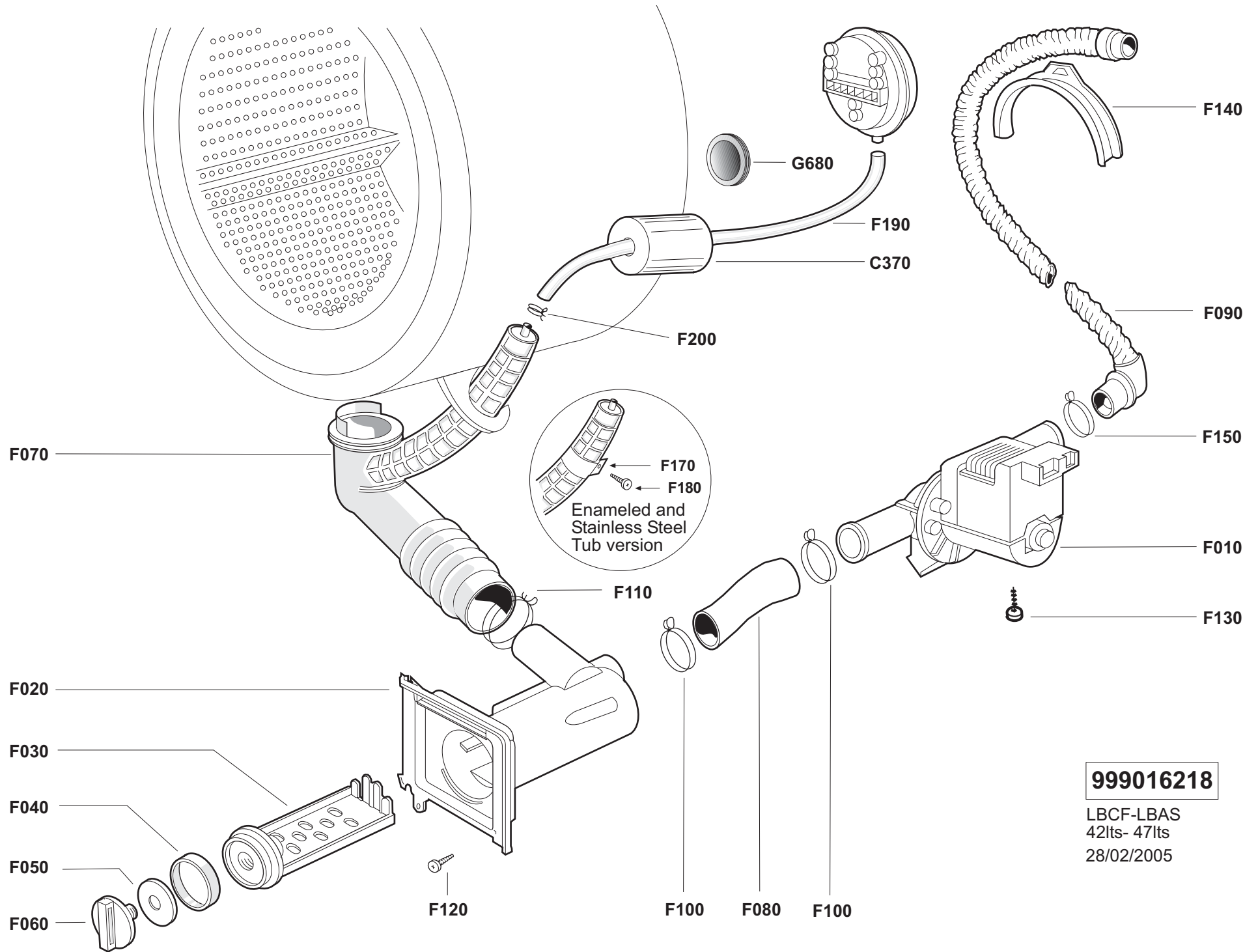


999016121

L.24 12/03/03
L.25
L.26





999016218

LBCF-LBAS
 42lts- 47lts
 28/02/2005

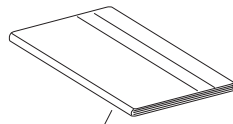
999016228

SHRINK PACKING FREE-STANDING

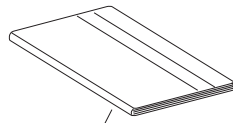
14/09/2006

Z290

Z310



Z330
INSTRUCTIONS
FOR USE

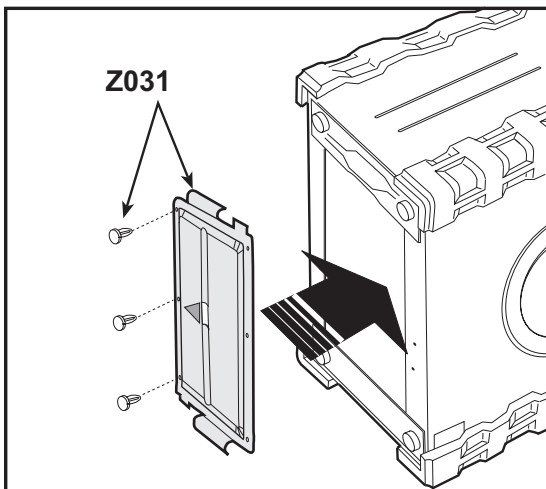


Z025
TECHNICAL DATAS
BOOKLET

Z300

Z024

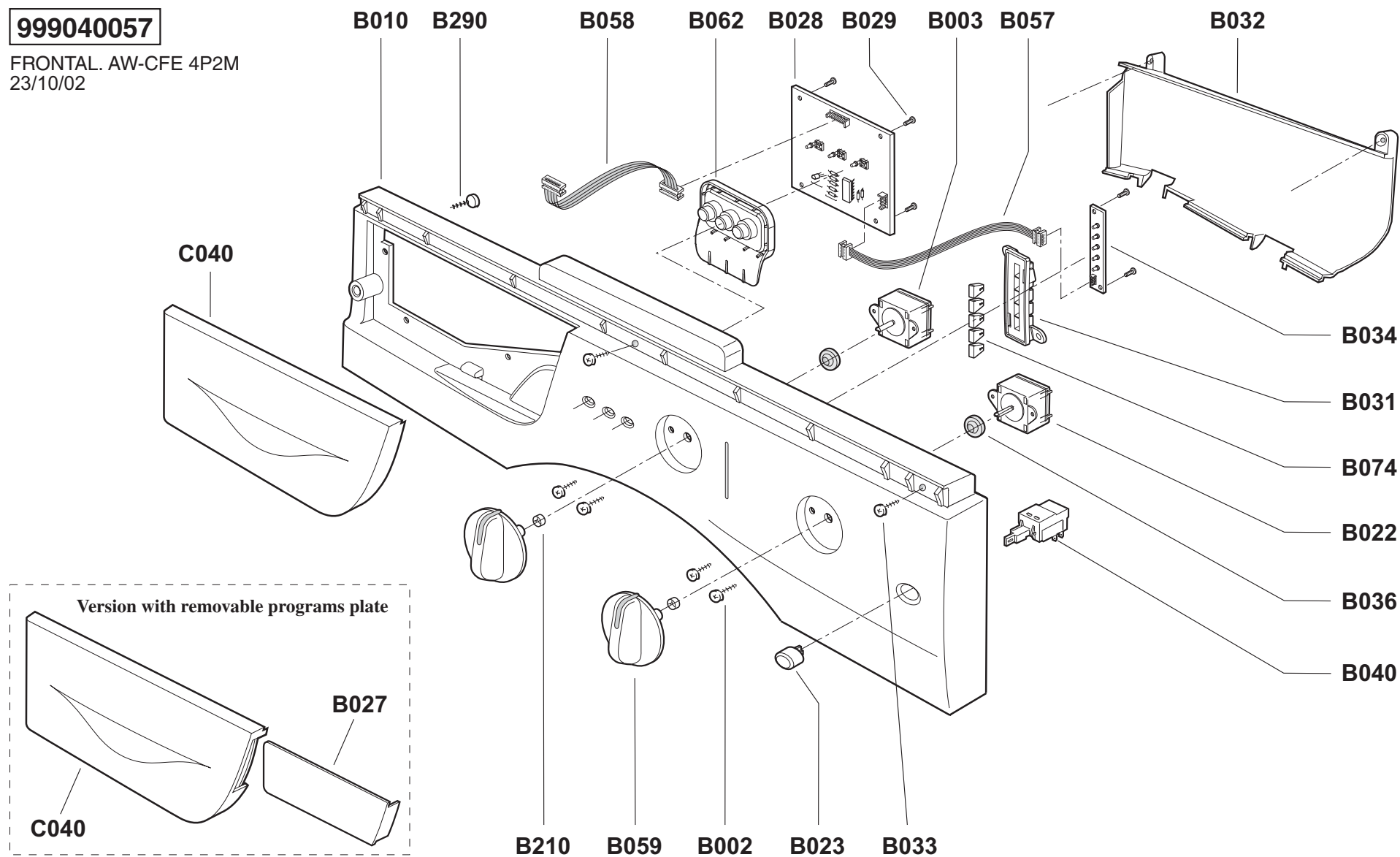
Z280

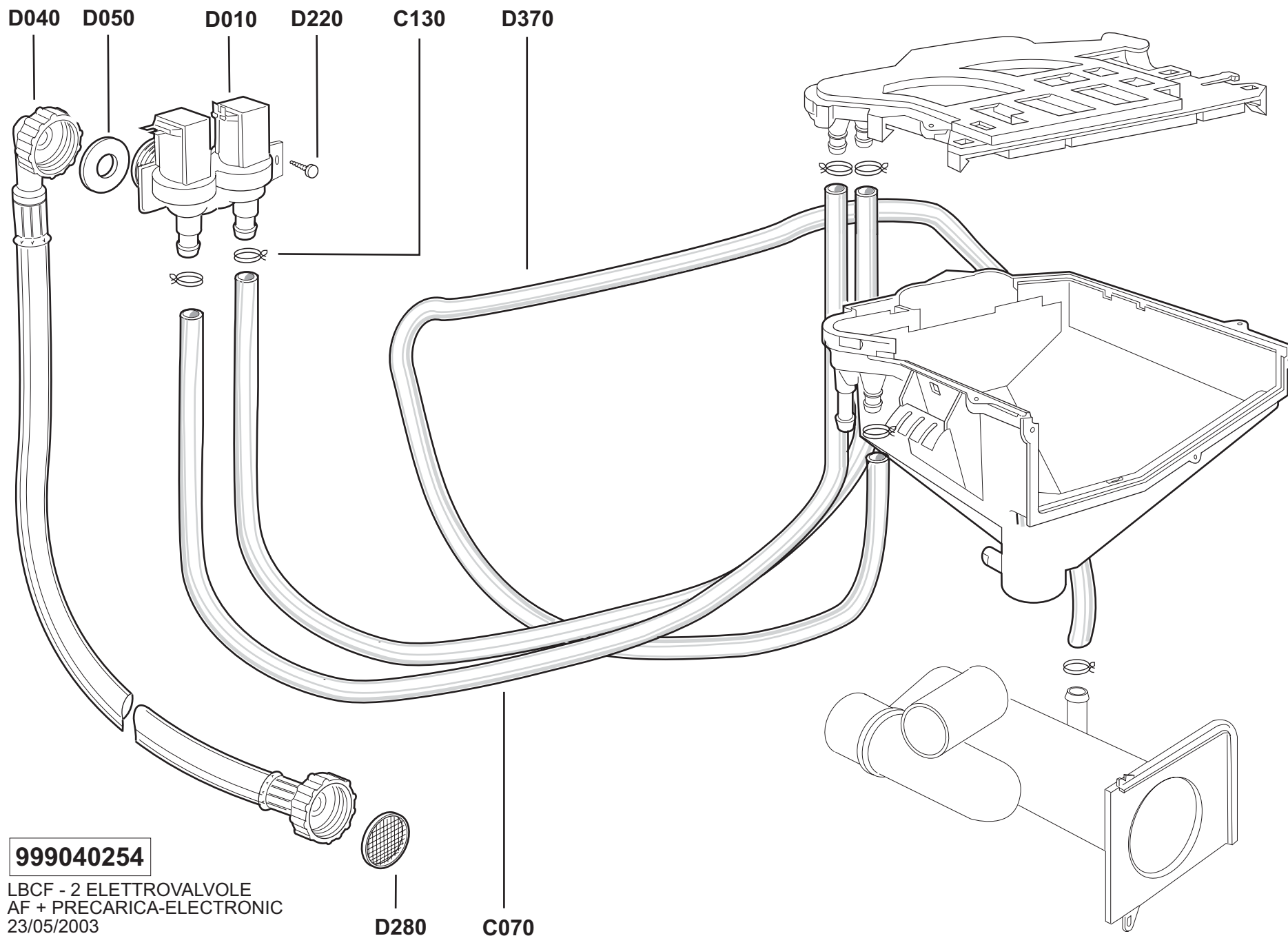


Used only for Washing Machines
33 and 39 cm depth

999040057

FRONTAL. AW-CFE 4P2M
23/10/02



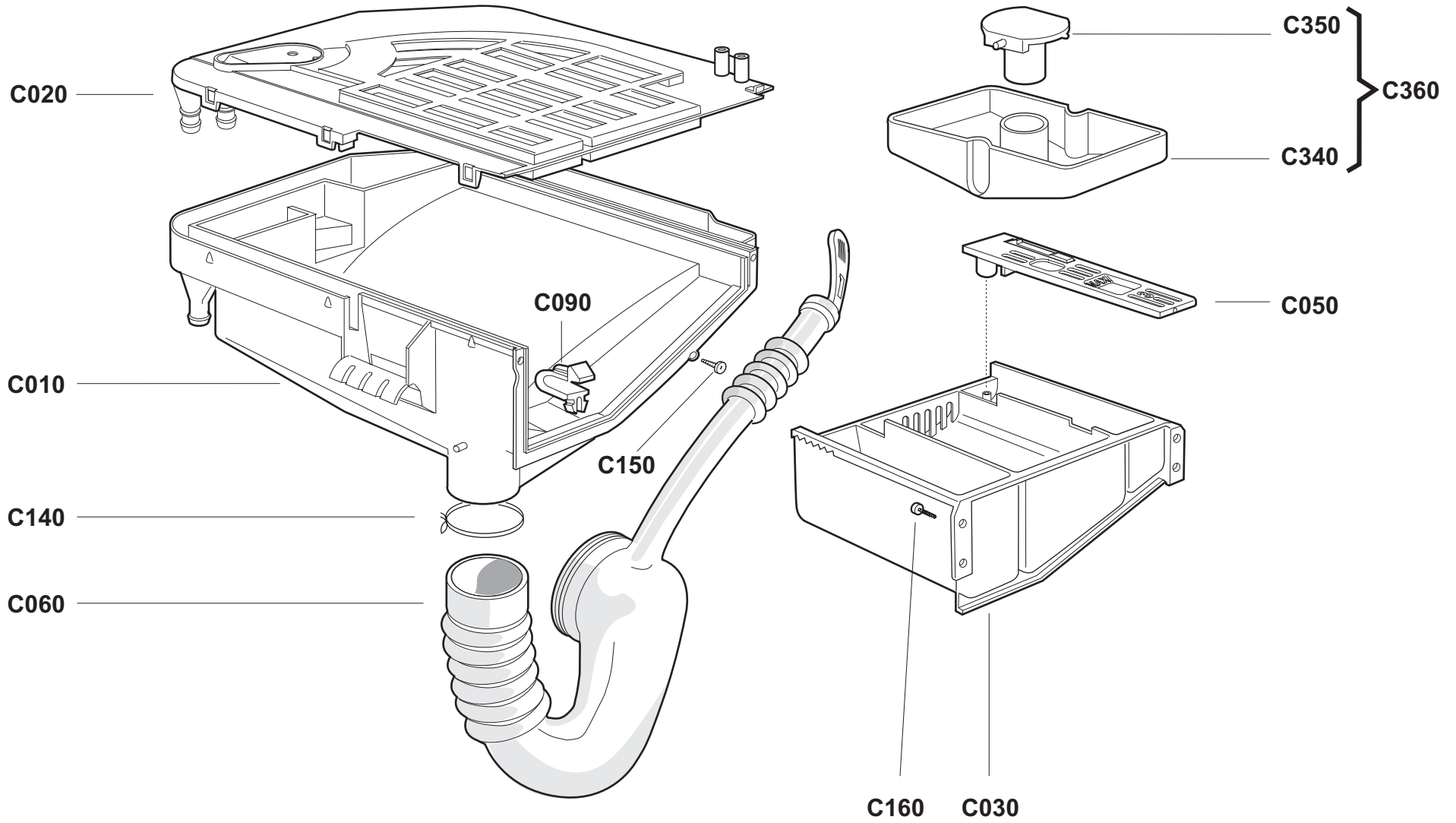


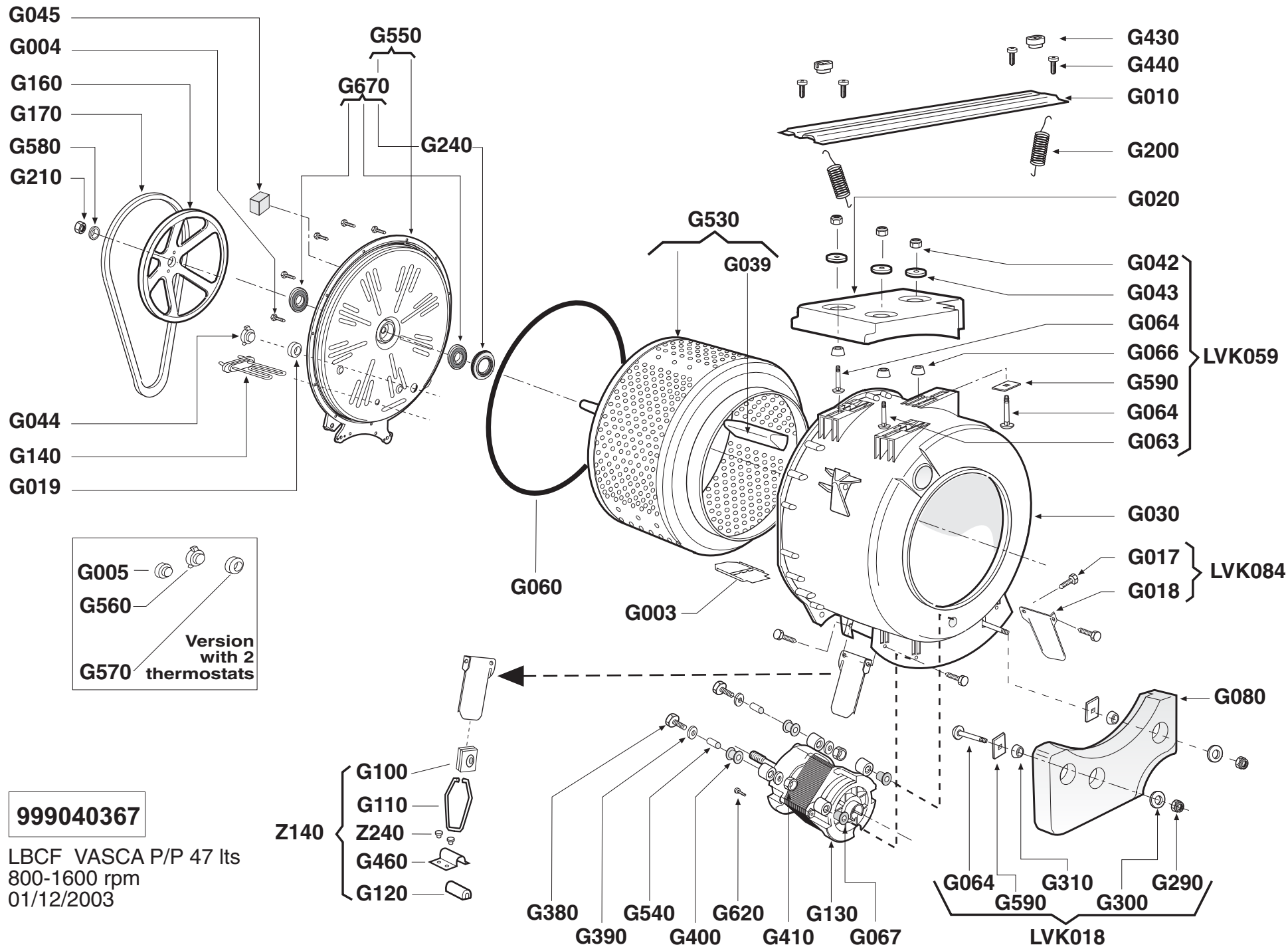
999040254

LBCF - 2 ELETTROVALVOLE
 AF + PRECARICA-ELECTRONIC
 23/05/2003

999040364

CFE with 2 Water Valve
12/03/2003



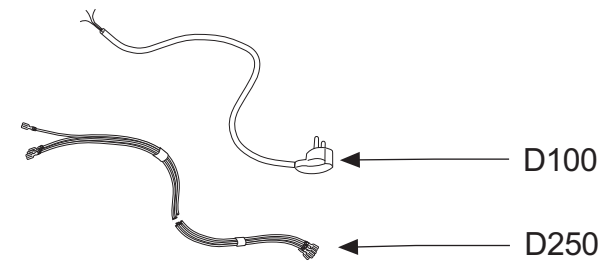
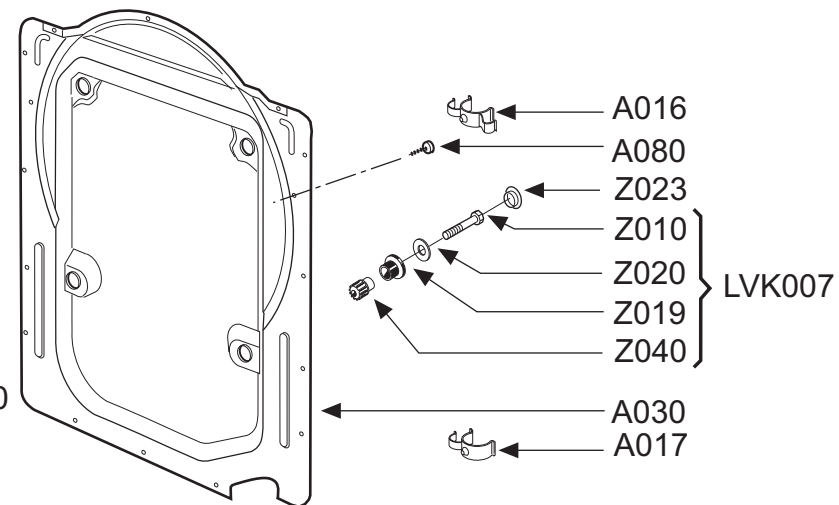
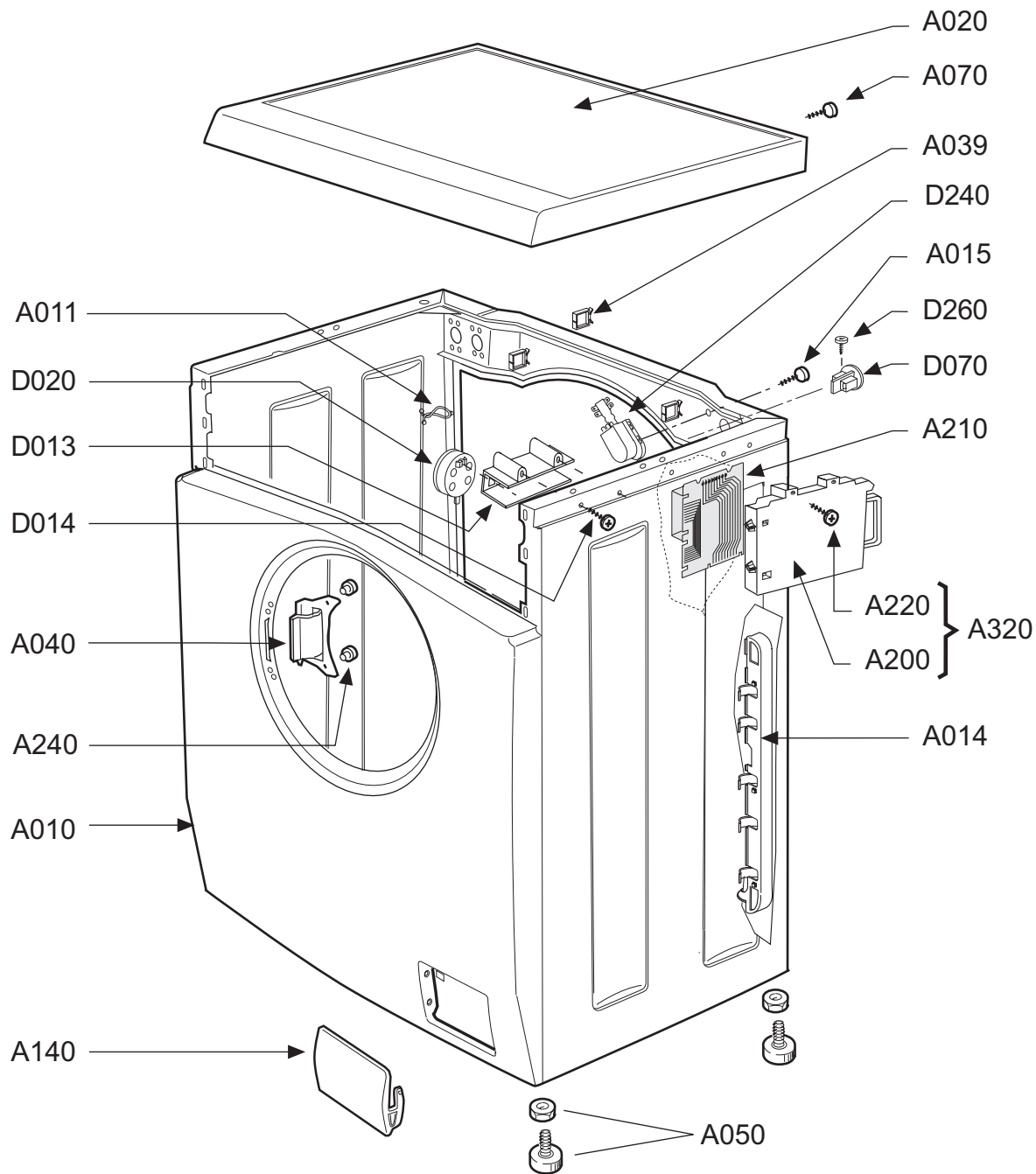


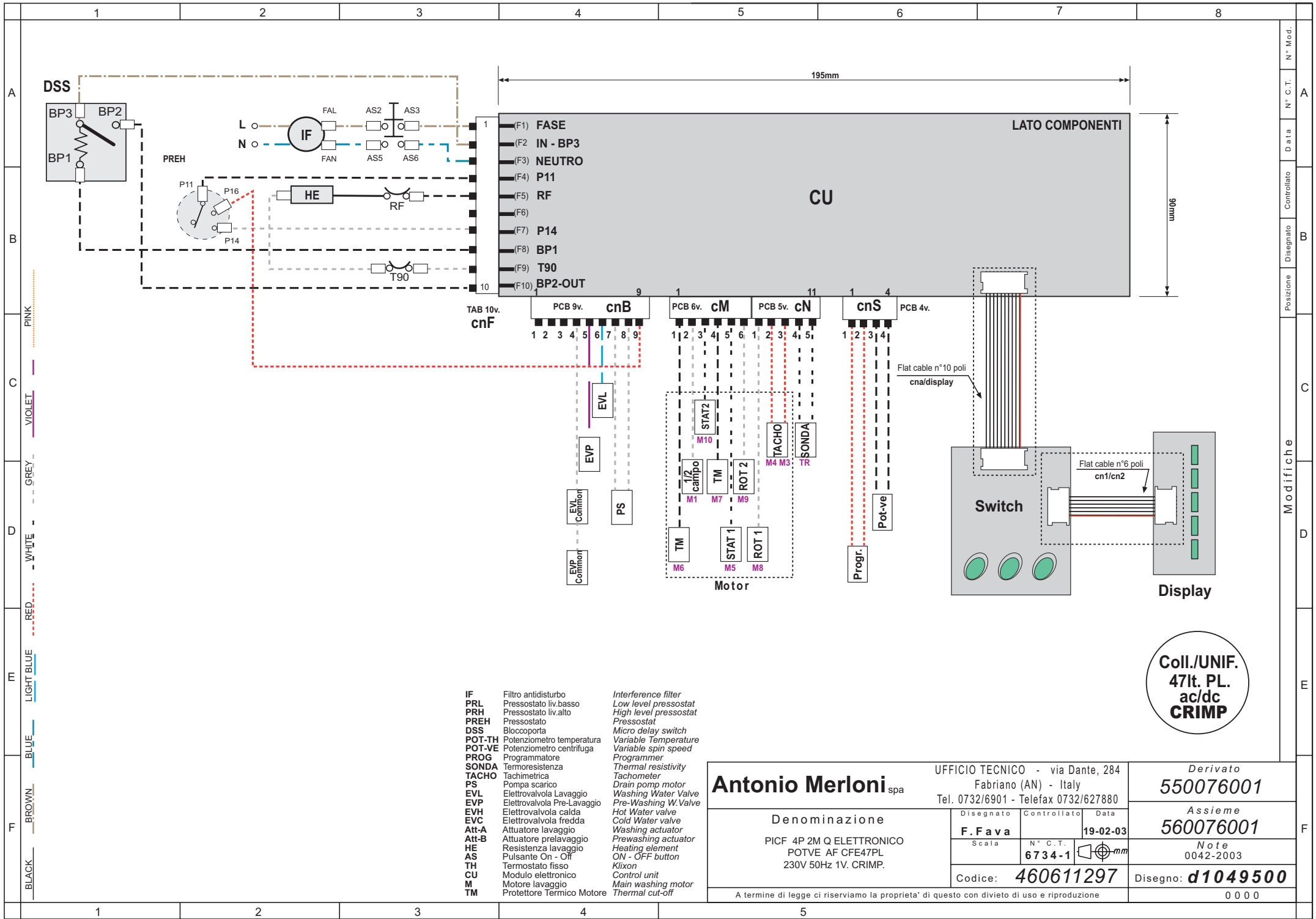
999040367

LBCF VASCA P/P 47 lts
 800-1600 rpm
 01/12/2003

999045206

LB-CFE-47lt-PP
Panel "T"
09/05/07

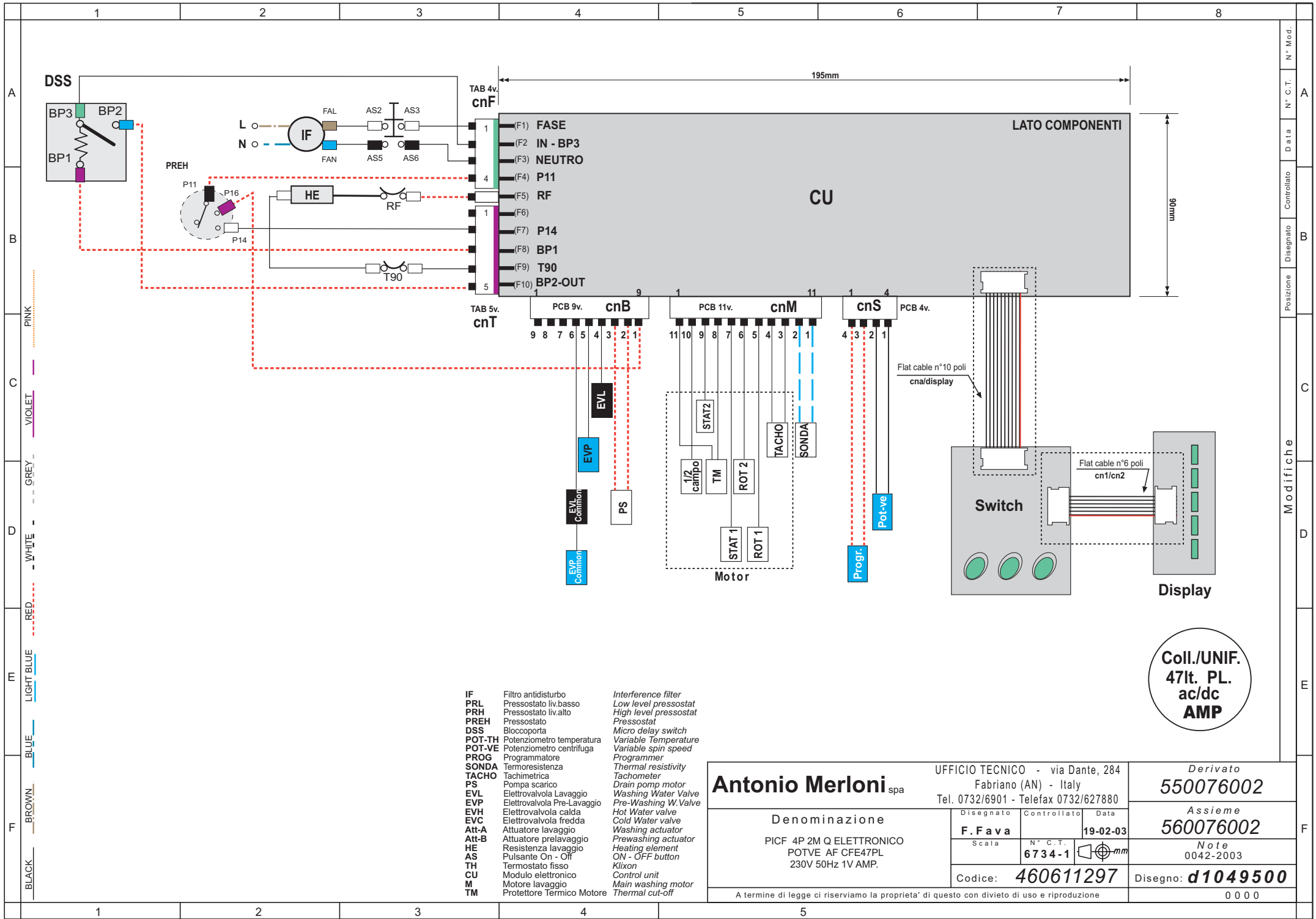




**Coll./UNIF.
47lt. PL.
ac/dc
CRIMP**

Antonio Merloni spa Denominazione PICF 4P 2M Q ELETTRONICO POTVE AF CFE47PL 230V 50Hz 1V. CRIMP.		UFFICIO TECNICO - via Dante, 284 Fabriano (AN) - Italy Tel. 0732/6901 - Telefax 0732/627880		Derivato 550076001	
		Disegnato F. Fava Controllato Data Scala N° C.T. 6734-1 19-02-03		Assieme 560076001 Note 0042-2003	
Codice: 460611297			Disegno: d1049500		
A termine di legge ci riserviamo la proprieta' di questo con divieto di uso e riproduzione					0 0 0

N° Mod. A
 N° C.T. A
 Data
 Controllato
 Disegnato B
 Posizione
 Modifiche C
 D
 E
 F



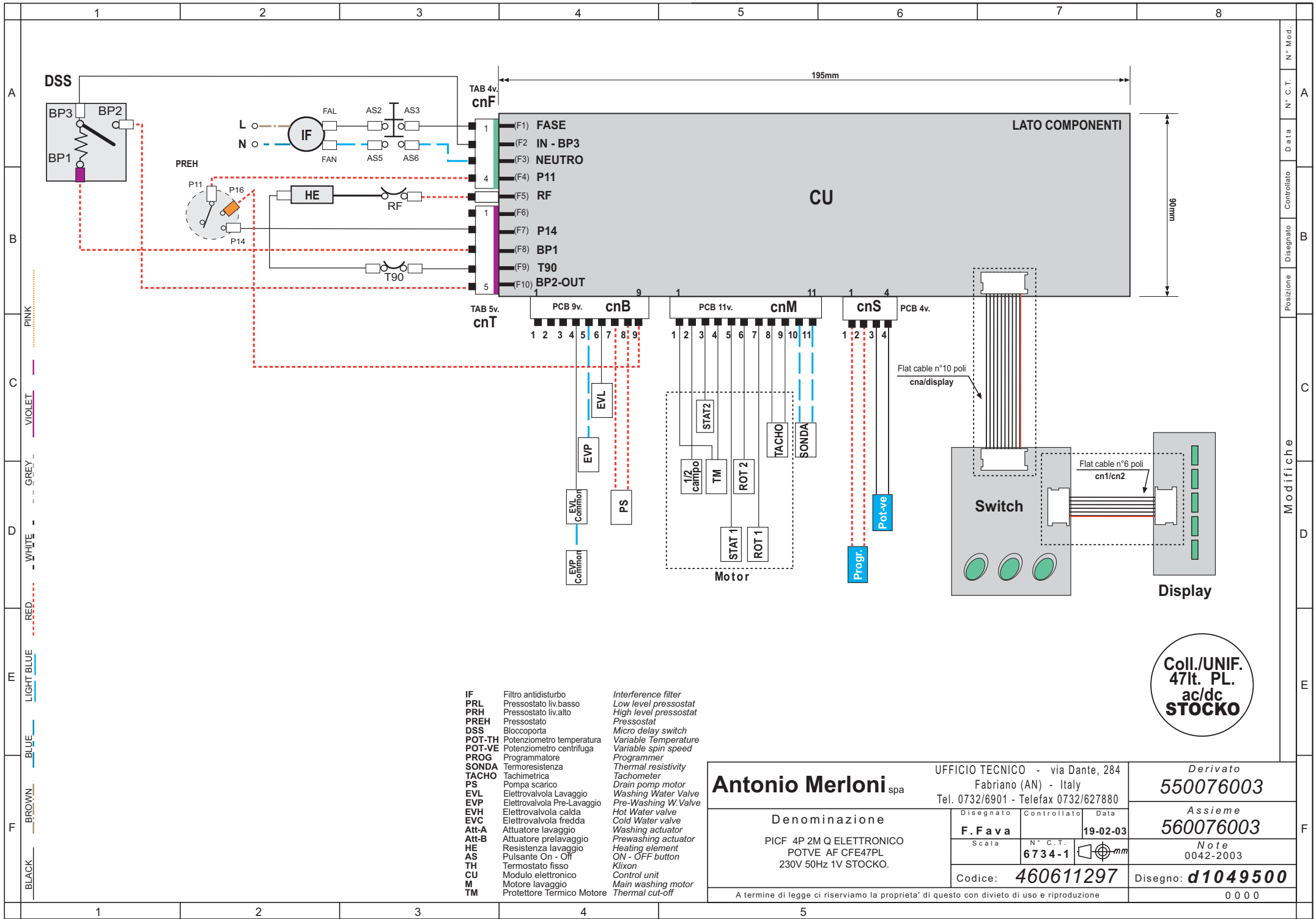
- | | | |
|--------|-----------------------------|-----------------------|
| IF | Filtro antidisturbo | Interference filter |
| PRL | Pressostato liv.basso | Low level pressostat |
| PRH | Pressostato liv.alto | High level pressostat |
| PREH | Pressostato | Pressostat |
| DSS | Bloccoporta | Micro delay switch |
| POT-TH | Potenzimetro temperatura | Variable Temperature |
| POT-VE | Potenzimetro centrifuga | Variable spin speed |
| PROG | Programmatore | Programmer |
| SONDA | Termoresistenza | Thermal resistivity |
| TACHO | Tachimetrica | Tachometer |
| PS | Pompa scarico | Drain pump motor |
| EVL | Elettrovalvola Lavaggio | Washing Water Valve |
| EVP | Elettrovalvola Pre-Lavaggio | Pre-Washing W.Valve |
| EVC | Elettrovalvola calda | Hot Water valve |
| Att-A | Elettrovalvola fredda | Cold Water valve |
| Att-B | Attuatore lavaggio | Washing actuator |
| HE | Resistenza lavaggio | Heating element |
| AS | Pulsante On - Off | ON - OFF button |
| TH | Termostato fisso | Klixon |
| CU | Modulo elettronico | Control unit |
| M | Motore lavaggio | Main washing motor |
| TM | Protettore Termico Motore | Thermal cut-off |

Coll./UNIF.
47lt. PL.
ac/dc
AMP

Antonio Merloni spa		UFFICIO TECNICO - via Dante, 284 Fabriano (AN) - Italy		Derivato 550076002	
		Tel. 0732/6901 - Telefax 0732/627880		Assieme 560076002	
Denominazione PICF 4P 2M Q ELETTRONICO POTVE AF CFE47PL 230V 50Hz 1V AMP.		Disegnato F. Fava	Controllato Data	19-02-03	
		Scala 6734-1	N° C.T. 6734-1	Note 0042-2003	
		Codice: 460611297		Disegno: d1049500	
A termine di legge ci riserviamo la proprieta' di questo con divieto di uso e riproduzione					0 0 0

BLACK BROWN BLUE LIGHT BLUE RED WHITE GREY VIOLET PINK

N° Mod. A
N° C.T. A
Data
Controllato
Disegnato
Posizione
Modifiche
D
E
F



Coll./UNIF.
47lt. PL.
ac/dc
STOCKO

Antonio Merloni spa Denominazione PICF 4P 2M Q ELETTRONICO POTVE AF CFE47PL 230V 50Hz 1V STOCKO.		UFFICIO TECNICO - via Dante, 284 Fabriano (AN) - Italy Tel. 0732/6901 - Telefax 0732/627880		Derivato 550076003	
		Disegnato F. Fava Controllato Data Scala 6734-1 N° C.T. 19-02-03		Assieme 560076003 Note 0042-2003	
Codice: 460611297		Disegno: d1049500		A termine di legge ci riserviamo la proprieta' di questo con divieto di uso e riproduzione 0 0 0	

Ersatzteilliste

Maschine 010576002 LBCF ELIN 14C60PECH-47 F ELIN WM25E A 230V 50HZ 10/2004

<i>Ersatz.</i>	<i>Pos.Expl.</i>	<i>Beschreib.</i>	<i>Laufzeit</i>		<i>Men</i>
246009900	CFA040	SCHARNIER	01/01/1900	03/04/2005	1
246021500	CFA040	SCHARNIER	03/04/2005	31/12/4999	1
248004600	CFC050	GITTER EINSPUELKAMMER WEICHSPUELER	01/01/1900	31/12/4999	1
256009200	CFG018	BUEGEL FUEHRUNG SCHUH	01/01/1900	31/12/4999	2
258002100	CFG010	QUERSTANGE FUER FEDER	01/01/1900	31/12/4999	1
266005900	CFG590	HALTERUNGSPLETTCHEN F.GEGENGEWICHT	01/01/1900	31/12/4999	6
268003500	CFG460	HALTERUNG FUER STOSSDAEMPFER	01/01/1900	31/12/4999	2
268090000	CFG003	SCHUTZPLAETTCHEN WIDERSTAND	01/01/1900	31/12/4999	1
268108500	CFG160	RIEMENSCHIEBE ANTRIEB	01/01/1900	31/12/4999	1
276006701	CFA030	RUCKWARTIGER DECKEL	01/01/1900	31/12/4999	1
324002800	CFE080	SICHTFENSTERGRIFF	01/01/1900	31/12/4999	1
326138400	CFB059	DREHKNOPF UMSCHALTER	01/01/1900	31/12/4999	2
330109300	CFC020	WASCHMITTEL-DECKEL-BEHALTER	01/01/1900	31/12/4999	1
332053900	CFB023	ON-OFF TASTE	01/01/1900	31/12/4999	1
332055900	CFB062	STIRNBRETT-TASTEN MIT DICHTUNG	01/01/1900	31/12/4999	1
338003100	CFE050	SICHTFENSTER RAHMEN	01/01/1900	31/12/4999	1
344000900	CFE250	UNTERRAHMEN F.SICHTFENSTER	01/01/1900	31/12/4999	1

Ersatzteilliste

Maschine 010576002 LBCF ELIN 14C60PECH-47 F ELIN WM25E A 230V 50HZ 10/2004

<i>Ersatzt.</i>	<i>Pos.Expl.</i>	<i>Beschreib.</i>	<i>Laufzeit</i>		<i>Men</i>
346021500	CFB074	KONTROLLAMPENABDECKUNG 5 LEDS FUER ELEKTRONIKKARTE	01/01/1900	31/12/4999	1
348004200	CFC010	WASCHMITTEL-BEHALTER	01/01/1900	31/12/4999	1
350003200	CFC350	ABLAUF D.FLUSSIGWASCHMITTEL-BEHALTERS	01/01/1900	31/12/4999	1
350003500	CFF060	FILTERVERSCHLUSS	01/01/1900	31/12/4999	1
350009900	CFZ023	VERSCHLUSS PLASTIKVERPACKUNG	01/01/1900	31/12/4999	4
352011400	CFB032	SCHUTZVORR. ELEKTRISCHE KOMPONENTEN	01/01/1900	17/03/2005	1
352011500	CFD013	FIXIERGEHAEUSE DRUCKWAECHTER	01/01/1900	31/12/4999	1
354023800	CFA014	VERTIKALE HALTERUNG SITZ VERKABELUNG	01/01/1900	31/12/4999	1
368031000	CFA200	KARTENBEHALTER	01/01/1900	10/01/2003	1
368033100	CFA200	KARTENBEHALTER	10/01/2003	31/12/4999	1
368033200	CFB031	HALTERUNG FUER KONTROLLAMPENABDECKUNG 5 LEDS	01/01/1900	31/12/4999	1
398010900	CFG066	DUEBEL OBERES GEGENGEWICHT	01/01/1900	31/12/4999	3
398019000	CFC030	WASCHMITTELBEHAELTER	01/01/1900	31/12/4999	1
398019200	CFF030	FILTEREINSATZ	01/01/1900	31/12/4999	1
398019400	CFF140	SCHLAUCHKLEMME F.SCHLAUFE D.ABLAUFSCHLAUCHES	01/01/1900	31/12/4999	1
398020800	CFC340	BEHALTER F.FLUSSIGWASCHMITTEL	01/01/1900	31/12/4999	1
398025800	CFD070	KABELKLEMME	01/01/1900	31/12/4999	1

<CONTINUE ...>

Ersatzteilliste

Maschine 010576002 LBCF ELIN 14C60PECH-47 F ELIN WM25E A 230V 50HZ 10/2004

<i>Ersatzt.</i>	<i>Pos.Expl.</i>	<i>Beschreib.</i>	<i>Laufzeit</i>		<i>Men</i>
398027000	CFA017	SCHLAUCHBEFESTIGER ZUFLUSS-ABFLUSS WASSER OFFEN	01/01/1900	31/12/4999	2
398034000	CFA011	SENKEL HAKEN VERKABELUNG	01/01/1900	31/12/4999	5
398061800	CFE110	HALTER FUER SICHTFENSTERGLAS	01/01/1900	31/12/4999	6
398062000	CFE220	EINSATZSTUECK FUR TURVERSCHLUSSHAKEN	01/01/1900	26/02/1999	1
398079200	CFG310	EINSATZSTUECK FUER GEGENGEWICHT	01/01/1900	31/12/4999	3
398101400	CFG039	MITNEHMER TROMMEL HERAUSNEHMBAR	01/01/1900	31/12/4999	4
398108000	CFA039	CLIP DRAHTFIXIERUNG MAGNETVENTIL	01/01/1900	31/12/4999	3
398114700	CFA016	SCHLAUCHBEFESTIGER ZUFLUSS-ABFLUSS WASSER GESCHLOSSEN	01/01/1900	31/12/4999	2
398117800	CFF020	FILTERGEHAEUSE	01/01/1900	31/12/4999	1
398120900	CFA140	FILTERKLAPPE	01/01/1900	08/01/2006	1
398126700	CFF080	FILTERANSCHLUSS F.PUMPE	01/01/1900	31/12/4999	1
398137600	CFE220	EINSATZSTUECK FUR TURVERSCHLUSSHAKEN	26/02/1999	31/12/4999	1
398194300	CFG030	BOTTICH	01/01/1900	31/12/4999	1
398245600	CFE210	TURVERSCHLUSSHAKEN	01/01/1900	31/12/4999	1
398263300	CFA140	FILTERKLAPPE	08/01/2006	31/12/4999	1
402003900	CFD280	FILTERDICHTUNG F.ZULAUFSCHLAUCH	01/01/1900	25/02/2007	1
402004100	CFF040	DICHTUNGFILTER	01/01/1900	31/12/4999	1

Ersatzteilliste

Maschine 010576002 LBCF ELIN 14C60PECH-47 F ELIN WM25E A 230V 50HZ 10/2004

<i>Ersatz.</i>	<i>Pos.Expl.</i>	<i>Beschreib.</i>	<i>Laufzeit</i>		<i>Men</i>
402008800	CFG570	DICHTUNG FUER THERMOSTAT	01/01/1900	31/12/4999	1
402009100	CFD050	DICHTUNG FUER ZULAUFSCHLAUCH	01/01/1900	31/12/4999	1
402027200	CFG019	DICHTUNG THERMOWIDERSTAND	01/01/1900	06/05/2004	1
402027300	CFB036	DICHTUNG FUER POTENTIOMETER	01/01/1900	31/12/4999	2
402033600	CFG060	DICHTUNG FUER BOTTICH	01/01/1900	31/12/4999	1
402038800	CFF070	KURVE F.ABLAUFBUCHSE	01/01/1900	31/12/4999	1
402039800	CFC060	MUFFE WASCHMITTEL EINSPIELUNG	01/01/1900	31/12/4999	1
404001300	CFE020	FENSTERMANSCHETTE	01/01/1900	31/12/4999	1
407001700	CFC370	SCHAUMSTOFFSCHUTZ FUR SCHLAUCH	01/01/1900	31/12/4999	1
408000300	CFD040	SCHLAUCHZULAUF	01/01/1900	31/12/4999	1
414005100	CFD370	FILTER-AIR-BREAK-GEHAUSESCHLAUCH	01/01/1900	31/12/4999	1
414005200	CFF190	DRUCKWACHERROHRE	01/01/1900	31/12/4999	1
414012400	CFF090	SCHLAUCHABLAUF	01/01/1900	31/12/4999	1
414016700	CFC070	ZUFUHRUNGSSCHLAUCH	01/01/1900	01/12/2003	2
414016800	CFC070	ZUFUHRUNGSSCHLAUCH	01/12/2003	31/12/4999	2
416002801	CFG170	TREIBRIEMEN	01/01/1900	31/12/4999	1
428000300	CFG540	MOTORBEFESTIGUNGSDISTANZSTUCK	01/01/1900	31/12/4999	2

<CONTINUE ...>

Ersatzteilliste

Maschine 010576002 LBCF ELIN 14C60PECH-47 F ELIN WM25E A 230V 50HZ 10/2004

<i>Ersatz.</i>	<i>Pos.Expl.</i>	<i>Beschreib.</i>	<i>Laufzeit</i>		<i>Men</i>
430008300	CFB002	FESTSTELLSCHRAUBE POTENTIOMETER	01/01/1900	04/06/1998	2
430009000	CFG380	SCHRAUBE FUER MOTOR	01/01/1900	31/12/4999	2
430013600	CFG620	MOTOR-ERDUNGSSCHRAUBE	01/01/1900	31/12/4999	1
430014100	CFG064	SCHRAUBE FUER GEGENGEWICHT 8X90	01/01/1900	31/12/4999	5
430015500	CFD220	SCHRAUBE FUER ELEKTROVEN.	01/01/1900	12/12/2002	2
430018200	CFG063	SCHRAUBE FUER GEGENGEWICHT 8X50	01/01/1900	31/12/4999	1
432003400	CFE100	SCHRAUBE F.SICHTFENSTERGLAS	01/01/1900	31/12/4999	6
432003700	CFD260	KABELHALTER-SCHRAUBE	01/01/1900	31/12/4999	1
432004600	CFD220	SCHRAUBE FUER ELEKTROVEN.	12/12/2002	02/02/2004	2
432004600	CFA015	FESTSTELLSCHRAUBE ENTSTOERER	01/01/1900	02/02/2004	2
432004600	CFA080	SCHRAUBE FUER RUECKWARTIGEN DECKEL	01/01/1900	19/10/2001	10
432004600	CFG440	F.FEDERQUERSTUECK	01/01/1900	02/02/2004	4
432004600	CFB290	SCHRAUBE Z.BEFESTIGUNG D.BLENDE	01/01/1900	29/03/2005	4
432004800	CFE150	SCHRAUBE F.RUCKZUGFEDER D.KLINKE	01/01/1900	02/02/2004	4
432004900	CFA070	SCHRAUBE FUER OBEREN DECKEL	01/01/1900	28/04/2003	2
432005100	CFE120	SCHRAUBE FUER SCHARNIER D.SICHTFENSTERS	03/04/2005	31/12/4999	3
432008500	CFD014	FESTSTELLSCHRAUBE GEHAEUSE DRUCKWAECHTER	01/01/1900	22/07/2002	2

<CONTINUE ...>

Ersatzteilliste

Maschine 010576002 LBCF ELIN 14C60PECH-47 F ELIN WM25E A 230V 50HZ 10/2004

<i>Ersatz.</i>	<i>Pos.Expl.</i>	<i>Beschreib.</i>	<i>Laufzeit</i>		<i>Men</i>
432008700	CFF120	SCHRAUBE FUER FILTER- GEHAEUSE	01/01/1900	31/12/4999	2
432008800	CFC150	SCHRAUBE FUER WASCHMITTELBEHALTER	01/01/1900	18/11/2003	3
432009300	CFB002	FESTSTELLSCHRAUBE POTENTIOMETER	16/04/1999	24/01/2003	2
432009400	CFB033	FESTSTELLSCHRAUBE SCHUTZVORR. ELEKTRISCHE KOMPONENTEN	01/01/1900	17/03/2005	2
432009400	CFD014	FESTSTELLSCHRAUBE GEHAEUSE DRUCKWAECHTER	22/07/2002	31/12/4999	2
432009400	CFA220	BEFESTIGUNGSSCHRAUBE F.KARTENBEHALTER	01/01/1900	31/12/4999	2
432009400	CFB002	FESTSTELLSCHRAUBE POTENTIOMETER	04/06/1998	16/04/1999	2
432009800	CFF130	SCHRAUBE FUER ELEKTROPUMPE	01/01/1900	31/12/4999	2
432010000	CFB290	SCHRAUBE Z.BEFESTIGUNG D.BLENDE	29/03/2005	12/04/2006	4
432010600	CFC160	SCHRAUBE FUER WASCHMITTELHANDGRIFF	01/01/1900	31/12/4999	4
432012600	CFE002	SCHRAUBE ZUR FIXIERUNG TUERVERRIEGELUNG AN MOEB01/01/1900	01/01/1900	31/12/4999	2
432013400	CFE120	SCHRAUBE FUER SCHARNIER D.SICHTFENSTERS	01/01/1900	03/04/2005	3
432013800	CFG004	BEFESTIGUNGSSCHRAUBE BECKENBODEN	01/01/1900	31/12/4999	22
432024000	CFB002	FESTSTELLSCHRAUBE POTENTIOMETER	24/01/2003	31/12/4999	4
432026000	CFB029	FESTSTELLSCHRAUBE ELEKTRONIKKARTE	01/01/1900	31/12/4999	6
432027400	CFG017	FESTSTELLSCHRAUBE BUEGEL FUEHRUNG SCHUH	01/01/1900	31/12/4999	4
432027900	CFZ010	SCHRAUBE F.VERPACKUNG	01/01/1900	31/12/4999	8

<CONTINUE ...>

Ersatzteilliste

Maschine 010576002 LBCF ELIN 14C60PECH-47 F ELIN WM25E A 230V 50HZ 10/2004

<i>Ersatz.</i>	<i>Pos.Expl.</i>	<i>Beschreib.</i>	<i>Laufzeit</i>		<i>Men</i>
432028100	CFA080	SCHRAUBE FUER RUECKWARTIGEN DECKEL	19/10/2001	31/12/4999	10
432028100	CFG440	F.FEDERQUERSTUCK	02/02/2004	31/12/4999	4
432028100	CFB290	SCHRAUBE Z.BEFESTIGUNG D.BLENDE	12/04/2006	31/12/4999	4
432028100	CFA015	FESTSTELLSCHRAUBE ENTSTOERER	02/02/2004	31/12/4999	2
432028100	CFD220	SCHRAUBE FUER ELEKTROVEN.	02/02/2004	13/02/2005	2
432028400	CFA070	SCHRAUBE FUER OBEREN DECKEL	28/04/2003	31/12/4999	2
432031200	CFC150	SCHRAUBE FUER WASCHMITTELBEHALTER	18/11/2003	31/12/4999	3
432032200	CFE150	SCHRAUBE F.RUCKZUGFEDER D.KLINKE	02/02/2004	31/12/4999	2
434000300	CFG210	SCHEIBENMUTTER	01/01/1900	31/12/4999	1
434002100	CFG290	MUTTER F.GEGENGEWICHT	01/01/1900	31/12/4999	3
434002100	CFG410	MUTTER FUER MOTOR	01/01/1900	31/12/4999	2
434006500	CFG042	MUTTER F.GEGENGEWICHT OBEN	01/01/1900	31/12/4999	3
436000600	CFG390	U-SCHEIBE FUER MOTOR	01/01/1900	31/12/4999	2
436005900	CFG043	U-SCHEIBE F.GEGENGEWICHT OBEN	01/01/1900	31/12/4999	3
436006400	CFZ020	U-SCHEIBE F.SCHRAUBE D.VERPACKUNG	01/01/1900	31/12/4999	8
436006500	CFG300	U-SCHEIBE F.GEGENGEWICHT	01/01/1900	31/12/4999	3
436011700	CFG580	UNTERLEGSCHIEBE F.RIEMENSCHIEBE	01/01/1900	31/12/4999	1

<CONTINUE ...>

Ersatzteilliste

Maschine 010576002 LBCF ELIN 14C60PECH-47 F ELIN WM25E A 230V 50HZ 10/2004

<i>Ersatz.</i>	<i>Pos.Expl.</i>	<i>Beschreib.</i>	<i>Laufzeit</i>		<i>Men</i>
438000100	CFZ240	NIETEN F. BREMSBEFESTIGUNG	01/01/1900	31/12/4999	4
438001800	CFA240	NIETE F.SICHTFENSTERSCHARNIER	01/01/1900	31/12/4999	4
440000100	CFF200	DRUCKWACHERSCHLAUCHSCHELLE MUFFENSEITE	01/01/1900	31/12/4999	1
440000200	CFC130	SCHELLE F.VERSORGUNGSSCHLAUCH	01/01/1900	31/12/4999	6
440000400	CFF150	SCHELLE F.ABFLUSSSCHLAUCH	01/01/1900	31/12/4999	1
440000500	CFF100	SCHELLE FUR FILTERANSCHLUSS D.PUMPE	01/01/1900	31/12/4999	2
440000600	CFC140	MUFFENSCHELLE F. WASCHMITEINSPULUNG	01/01/1900	31/12/4999	1
440001700	CFF110	SCHELLE FUR ABLAUFBUCHSENKURVE	01/01/1900	31/12/4999	1
441006000	CFF050	FILTERRING	01/01/1900	31/12/4999	1
441006200	CFE010	RING MIT SCHRAUBE FUER BALGENDICHTUNG	01/01/1900	14/01/2004	1
441006300	CFE030	SPANNRING FUER FENSTERMANSCHETTE	01/01/1900	31/12/4999	1
441009700	CFG120	BUCHSE F.STOSSDAMPFER	01/01/1900	31/12/4999	2
441017600	CFZ019	BUCHSE FUER DISTANZSTUECK VERPACKUNG	01/01/1900	31/12/4999	8
441022600	CFG067	BUCHSE MOTOR HINTEN	01/01/1900	31/12/4999	2
441029000	CFG400	MOTORBUCHSE	01/01/1900	31/12/4999	2
441031500	CFE010	RING MIT SCHRAUBE FUER BALGENDICHTUNG	14/01/2004	31/12/4999	1
443004800	CFE200	STIFT FUER TUERVERSCHLUSSHAKEN	01/01/1900	31/12/4999	1

Ersatzteilliste

Maschine 010576002 LBCF ELIN 14C60PECH-47 F ELIN WM25E A 230V 50HZ 10/2004

<i>Ersatzt.</i>	<i>Pos.Expl.</i>	<i>Beschreib.</i>	<i>Laufzeit</i>		<i>Men</i>
444000600	CFG110	BUEGEL FUER STOSSDAEMPFER	01/01/1900	31/12/4999	2
444001800	CFC090	FEDER FUER WASCHMITTELBEHALTER	01/01/1900	31/12/4999	1
444005700	CFB210	FEDER FUER THERMOSTATKNOPF	01/01/1900	31/12/4999	2
444008500	CFE230	FEDER	01/01/1900	31/12/4999	1
444008600	CFE160	RUCKZUGFEDER F.KLINKE	01/01/1900	31/12/4999	1
444015900	CFG200	AUFHAENGEFEDER BOTTICH	01/01/1900	31/12/4999	2
460611297	LVZ000	ELEKTRISCHER SCHALTPLAN	01/01/1900	31/12/4999	1
461305339	CFZ330	GEBRAUCHSANWEISUNG	01/01/1900	31/12/4999	1
461305340	CFZ025	HANDBUCH TECHNISCHE DATEN	01/01/1900	31/12/4999	1
466000001	LVD001	DOKUMENT MANUELLE ABNAHME MODUL MINI-SEL	01/01/1900	20/12/2004	1
466000016	LVD008	DOKUMENT TECHNISCHE INFORMATION MAGNETISCHE ENTKALKER	01/01/1900	31/12/4999	1
466000050	LVD035	WARTUNGSHANDBUCH FUER ELEKTRONEN GERAETE	01/01/1900	31/12/4999	1
466000055	LVD037	DOKUMENT AUSTAUSCH WASCHWIDERSTAND	01/01/1900	31/12/4999	1
466000062	LVD041	DOKUMENT AUSTAUSCH WANNENBODEN MIT 1 BOHRUNG THERMOSTAT	01/01/1900	31/12/4999	1
466000065	LVD044	ELEKTRONISCHES WARTUNGSHANDBUCH	01/01/1900	31/12/4999	1
466000099	LVD048	DOKUMENT AUSTAUSCH GEHAEUSE	01/01/1900	31/12/4999	1
466000110	LVD060	DOKUMENT WANNENAUSTAUSCH HARDWARE MODULO	01/01/1900	31/12/4999	1

Ersatzteilliste

Maschine 010576002 LBCF ELIN 14C60PECH-47 F ELIN WM25E A 230V 50HZ 10/2004

<i>Ersatzt.</i>	<i>Pos.Expl.</i>	<i>Beschreib.</i>	<i>Laufzeit</i>		<i>Men</i>
470018100	CFZ280	UNTERE VERPACKUNGS-UMHUELLUNG	01/01/1900	31/12/4999	1
470037700	CFZ040	DISTANZSTUCK AUS KUNSTSTOFF F.VERPACKUNG	01/01/1900	08/01/2006	4
470038400	CFZ290	OBERE VERPACKUNGS-UMHUELLUNG	01/01/1900	31/12/4999	1
470050300	CFZ040	DISTANZSTUCK AUS KUNSTSTOFF F.VERPACKUNG	08/01/2006	31/12/4999	8
476009000	CFZ300	VORDERES WINKELPROFIL RECHTS-LINKS	01/01/1900	31/12/4999	2
476017100	CFZ310	HINTERES WINKELPROFIL RECHTS-LINKS	01/01/1900	31/12/4999	2
490009100	CFG080	GEGENGEWICHT UNTEN	01/01/1900	31/12/4999	1
490010900	CFG020	GEGENGEWICHT OBEN	01/01/1900	31/12/4999	1
493065100	CFE040	SICHTFENSTERGLAS	01/01/1900	31/12/4999	1
499003600	CFG430	FEDERRING	01/01/1900	31/12/4999	2
499004900	CFG100	BREMSBLOCK	01/01/1900	31/12/4999	4
502004801	CFB003	POTENTIOMETER	01/01/1900	29/03/1999	1
502005800	CFB003	POTENTIOMETER	29/03/1999	17/07/2005	1
502016600	CFB022	PROGRAMMSCHALTER	01/01/1900	17/07/2005	1
502025500	CFB034	ELEKTRONIKKARTE LED	01/01/1900	31/12/4999	1
502030300	CFB028	ELEKTRONIKKARTE TASTEN	01/01/1900	31/12/4999	1
502050000	CFB003	POTENTIOMETER	17/07/2005	31/12/4999	1

<CONTINUE ...>

Ersatzteilliste

Maschine 010576002 LBCF ELIN 14C60PECH-47 F ELIN WM25E A 230V 50HZ 10/2004

<i>Ersatz.</i>	<i>Pos.Expl.</i>	<i>Beschreib.</i>	<i>Laufzeit</i>		<i>Men</i>
502050300	CFB022	PROGRAMMSCHALTER	17/07/2005	31/12/4999	1
508015100	CFD100	NETZANSCHLUSSKABEL	01/01/1900	31/12/4999	1
510176400	CFB057	FLACHKABEL FUER ANSCHLUSS KARTE LED-KARTE TASTENKREIS	01/01/1900	31/12/4999	1
510176500	CFB058	FLACHKABEL FUER ANSCHLUSS KARTE TASTENKREIS- ELEKTR. MODUL	01/01/1900	31/12/4999	1
512020801	CFG130	MOTOR	01/01/1900	31/12/4999	1
518007101	CFF010	ELEKTROPUMPE	01/01/1900	31/12/4999	1
520011201	CFD020	DRUCKWACHTER	01/01/1900	31/12/4999	1
522006700	CFB040	DRUCK KNOPFTAFEL	03/11/2004	31/12/4999	1
522006701	CFB040	DRUCK KNOPFTAFEL	01/01/1900	03/11/2004	1
524005400	CFG140	WIDERSTAND	01/01/1900	31/03/2004	1
524017300	CFG140	WIDERSTAND	31/03/2004	31/12/4999	1
526001302	CFG560	THERMOSTAT FIX	01/01/1900	06/05/2004	1
526021601	CFG005	THERMOWIDERSTAND	01/01/1900	06/05/2004	1
526022000	CFG044	FIXES THERMOSTAT MIT TEMPERATURSENSOR	01/01/1900	31/12/4999	1
530001500	CFE060	TUERSCHALTER	01/01/1900	31/12/4999	1
532005900	CFD240	ENTSTOERFILTER	01/01/1900	31/12/4999	1
534008701	CFD010	ELEKTROVENTIL	01/01/1900	13/02/2005	1

<CONTINUE ...>

Ersatzteilliste

Maschine 010576002 LBCF ELIN 14C60PECH-47 F ELIN WM25E A 230V 50HZ 10/2004

<i>Ersatz.</i>	<i>Pos.Expl.</i>	<i>Beschreib.</i>	<i>Laufzeit</i>		<i>Men</i>
534009601	CFD010	ELEKTROVENTIL	13/02/2005	31/12/4999	1
546059800	CFA210	ELEKTRONIK-MODUL	01/01/1900	31/12/4999	1
560076000	CFD250	VERKABELUNG	01/01/1900	31/12/4999	1
710054601	CFA010	GEHAEUSE	01/01/1900	08/01/2006	1
710074301	CFA010	GEHAEUSE	08/01/2006	31/12/4999	1
718011500	CFG550	SET BODEN+LAGER	01/01/1900	06/05/2004	1
718011900	CFG550	SET BODEN+LAGER	06/05/2004	31/12/4999	1
719005000	CFE090	SET-SICHTFENSTERGRIFF	01/01/1900	31/12/4999	1
720019100	CFC360	FLUSSIGWASCHMITTEL-BEHALTER-SET	01/01/1900	31/12/4999	1
720030600	CFZ140	BREMSSCHUH	01/01/1900	31/12/4999	2
720168500	CFA050	FUSS REGULIERBAR	01/01/1900	31/12/4999	4
720374000	CFA320	MODULTRAGER-GEHAUSEINHEIT	01/01/1900	31/12/4999	1
720432600	CFG530	FLANSCH + TROMMEL-SET	01/01/1900	31/12/4999	1
721057100	CFA020	OBERER DECKEL	01/01/1900	31/12/4999	1
750210000	CFG240	DICHTUNGSRING	01/01/1900	31/12/4999	1
750210100	CFG670	LAGEREINHEIT	01/01/1900	31/12/4999	1
750210300	LVK059	FIXIERUNGS-KIT OBERES GEGENGEWICHT	01/01/1900	31/12/4999	1

<CONTINUE ...>

Ersatzteilliste

Maschine 010576002 LBCF ELIN 14C60PECH-47 F ELIN WM25E A 230V 50HZ 10/2004

<i>Ersatz.</i>	<i>Pos.Expl.</i>	<i>Beschreib.</i>	<i>Laufzeit</i>		<i>Men</i>
750210400	LVK018	KIT FIXIERUNG UNTERES GEGENGEWICHT	01/01/1900	31/12/4999	1
750210500	LVK084	KIT FESTSTELLSCHRAUBEN FUEHRUNGSBUEGEL GLEITSCHUHE	01/01/1900	31/12/4999	1
750275700	LVK007	KIT FIXIERUNG BOTTICHVERPACKUNG	08/01/2006	31/12/4999	1
750335300	LVK095	KIT AUSTAUSCH GEHAEUSE	01/01/1900	31/12/4999	1
804659153	CFB010	BLENDRAHMEN	01/01/1900	31/12/4999	1
806280500	CFC040	HANDGRIFF FUER WASCHMIT.	01/01/1900	31/12/4999	1