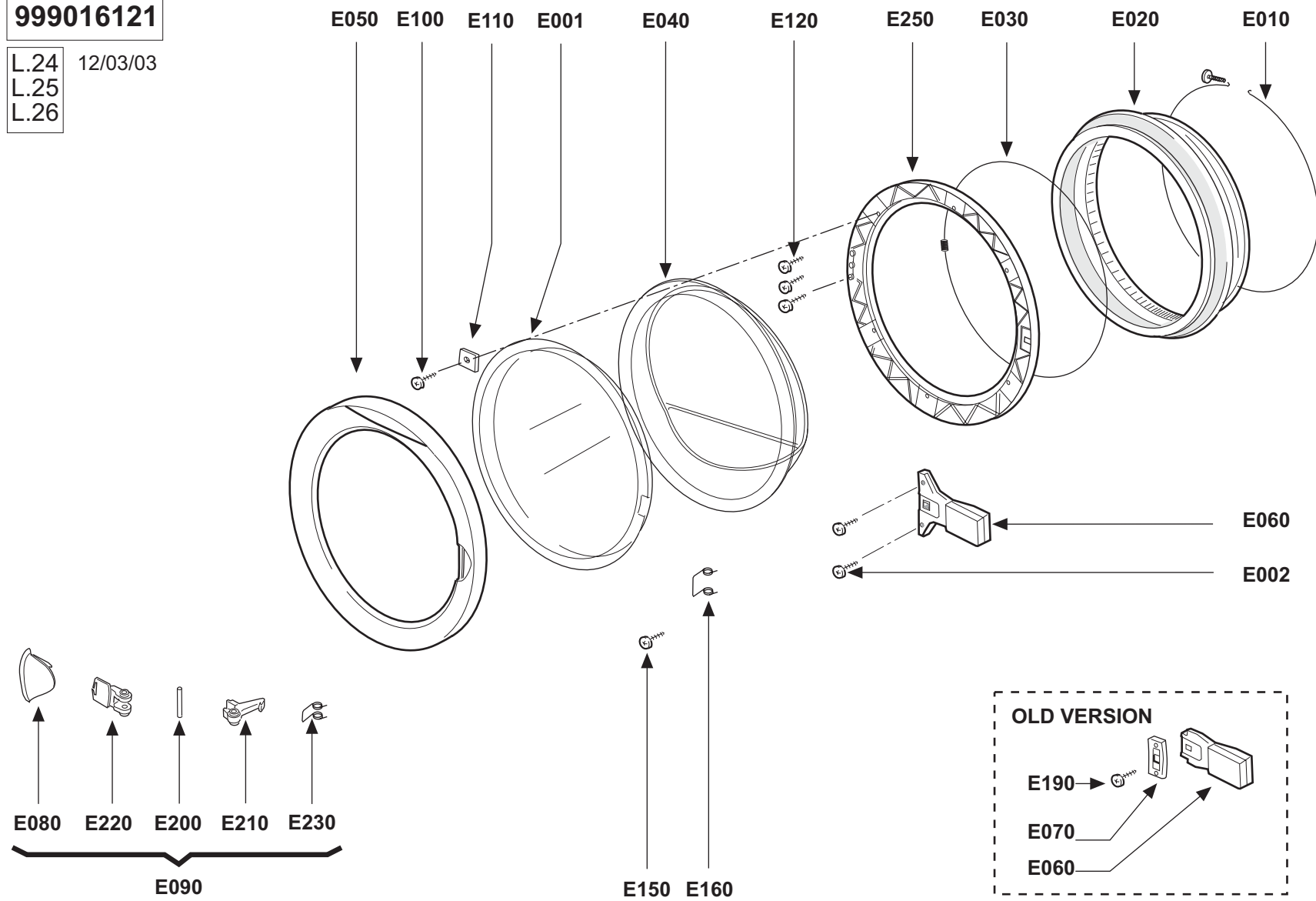
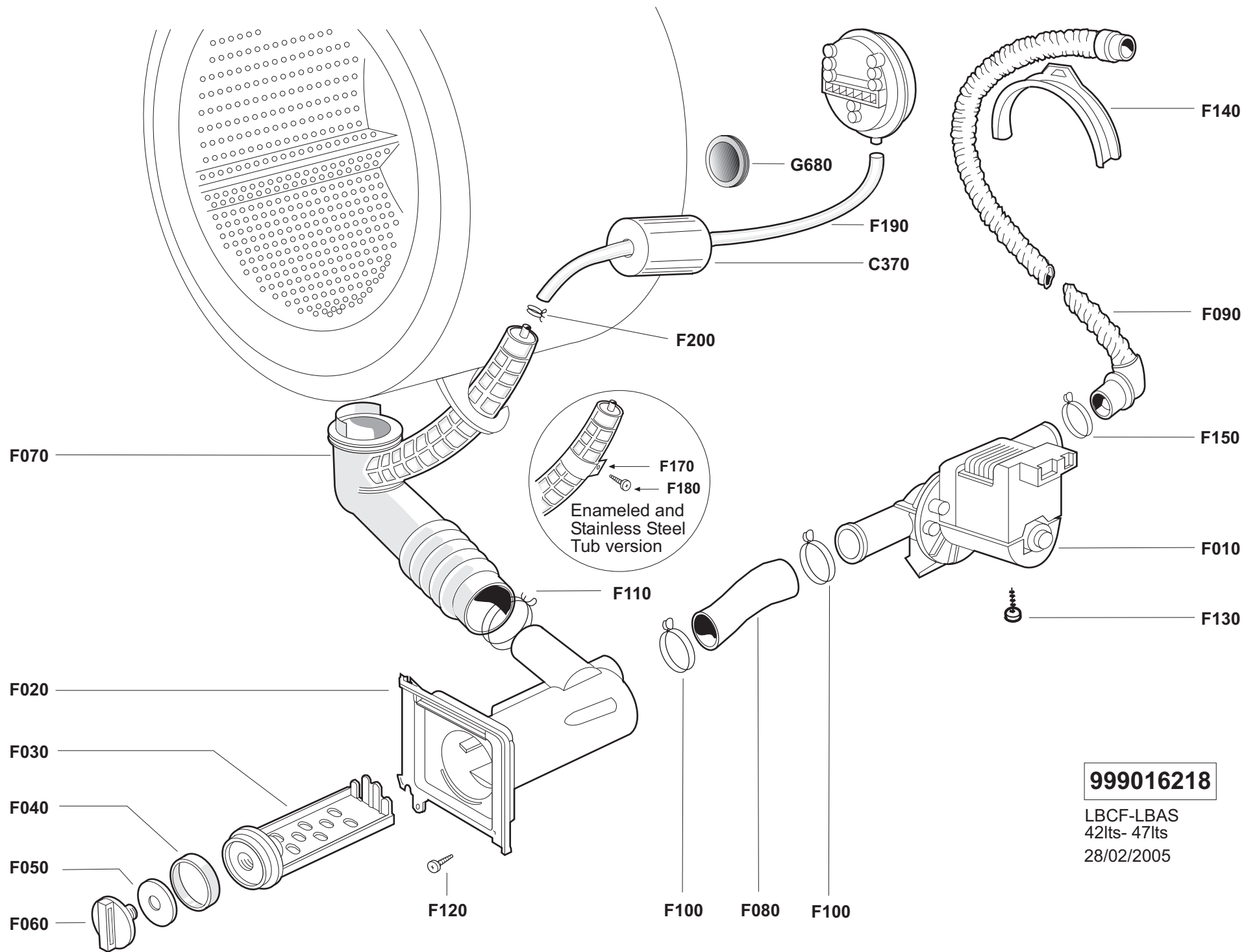


999016121

L.24 12/03/03
L.25
L.26





999016218

LBCF-LBAS
 42lts- 47lts
 28/02/2005

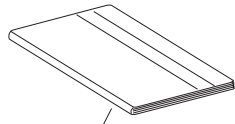
999016228

SHRINK PACKING FREE-STANDING

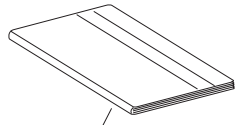
14/09/2006

Z290

Z310



Z330
INSTRUCTIONS
FOR USE

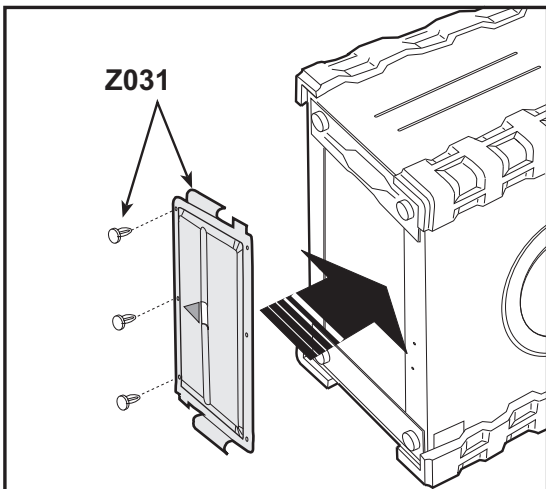


Z025
TECHNICAL DATAS
BOOKLET

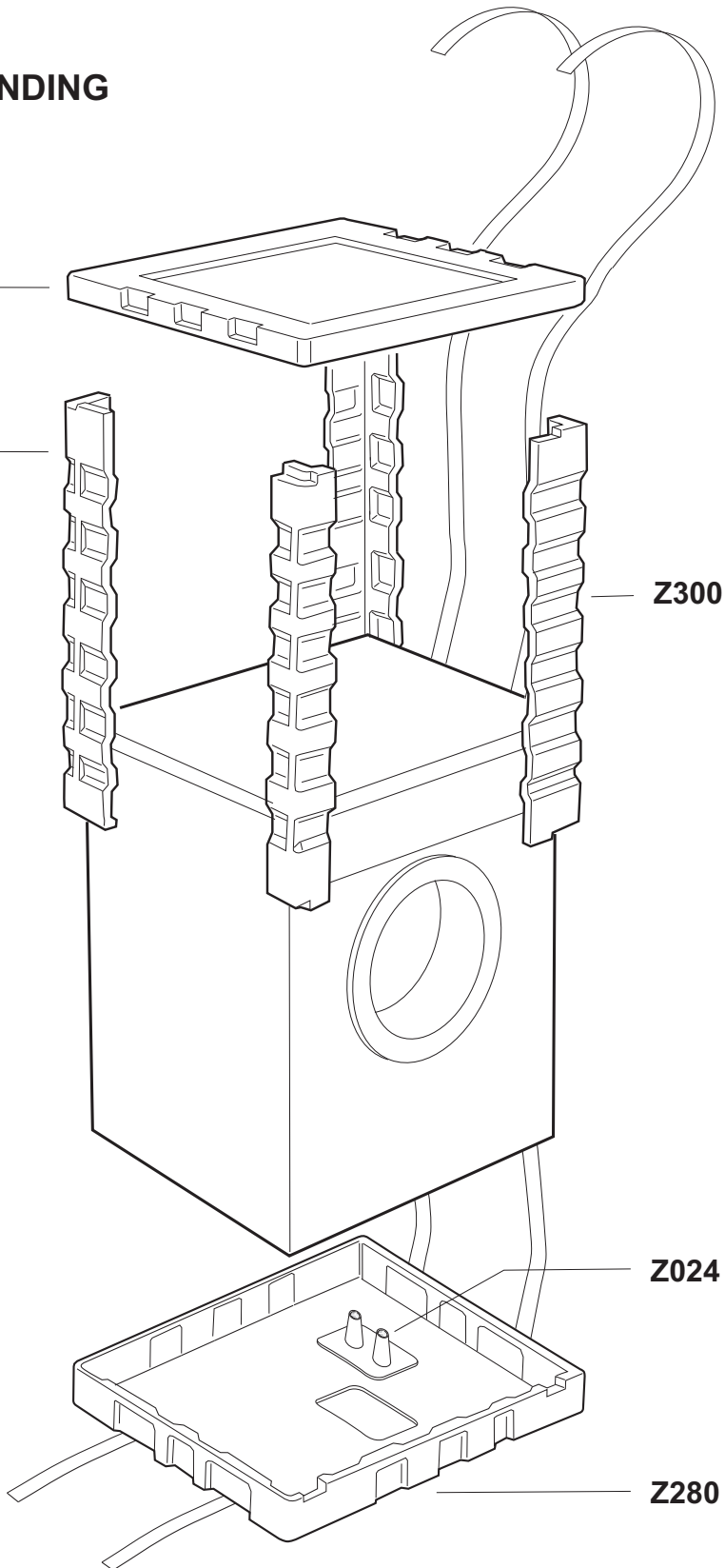
Z300

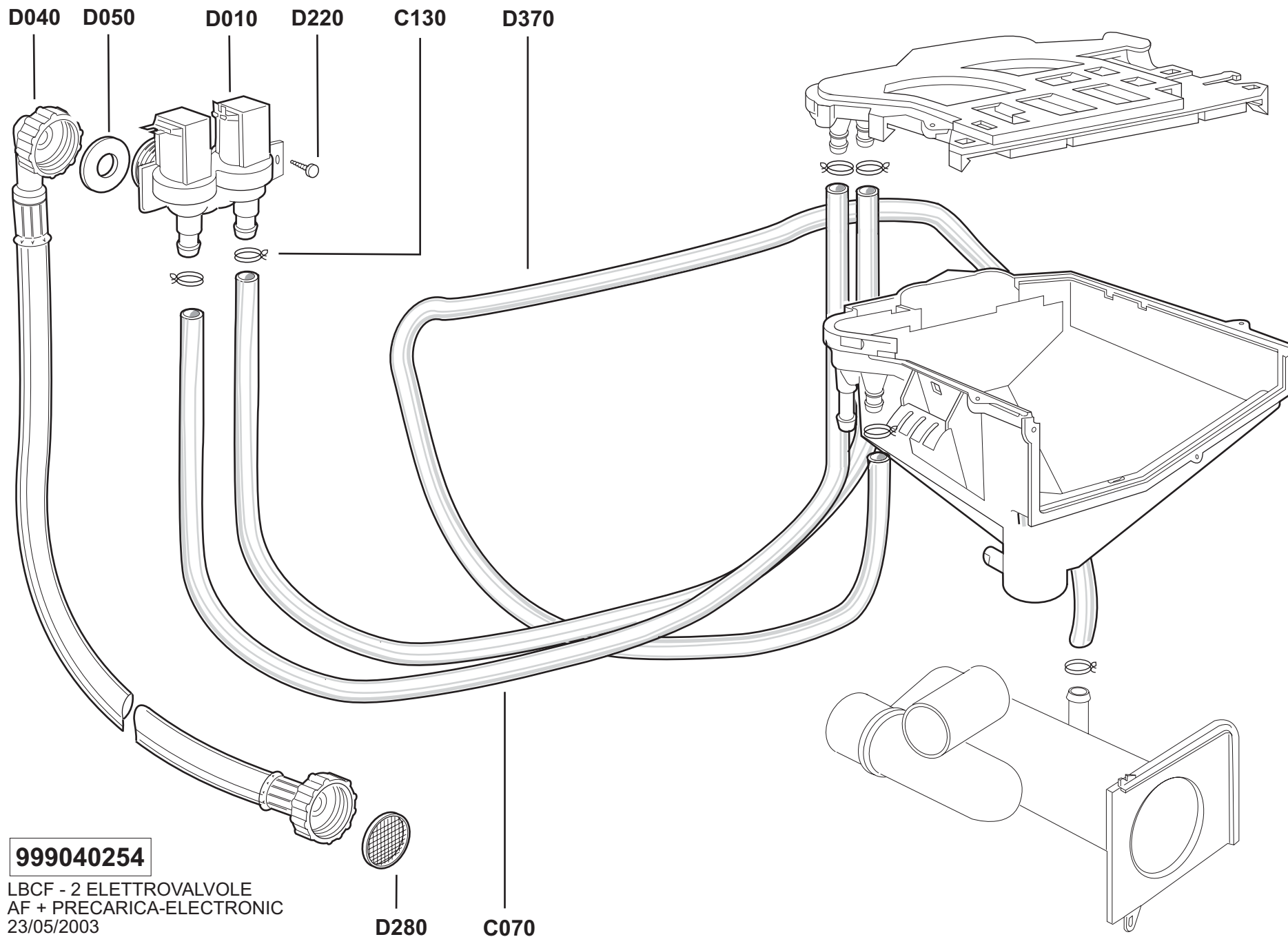
Z024

Z280



**Used only for Washing Machines
33 and 39 cm depth**



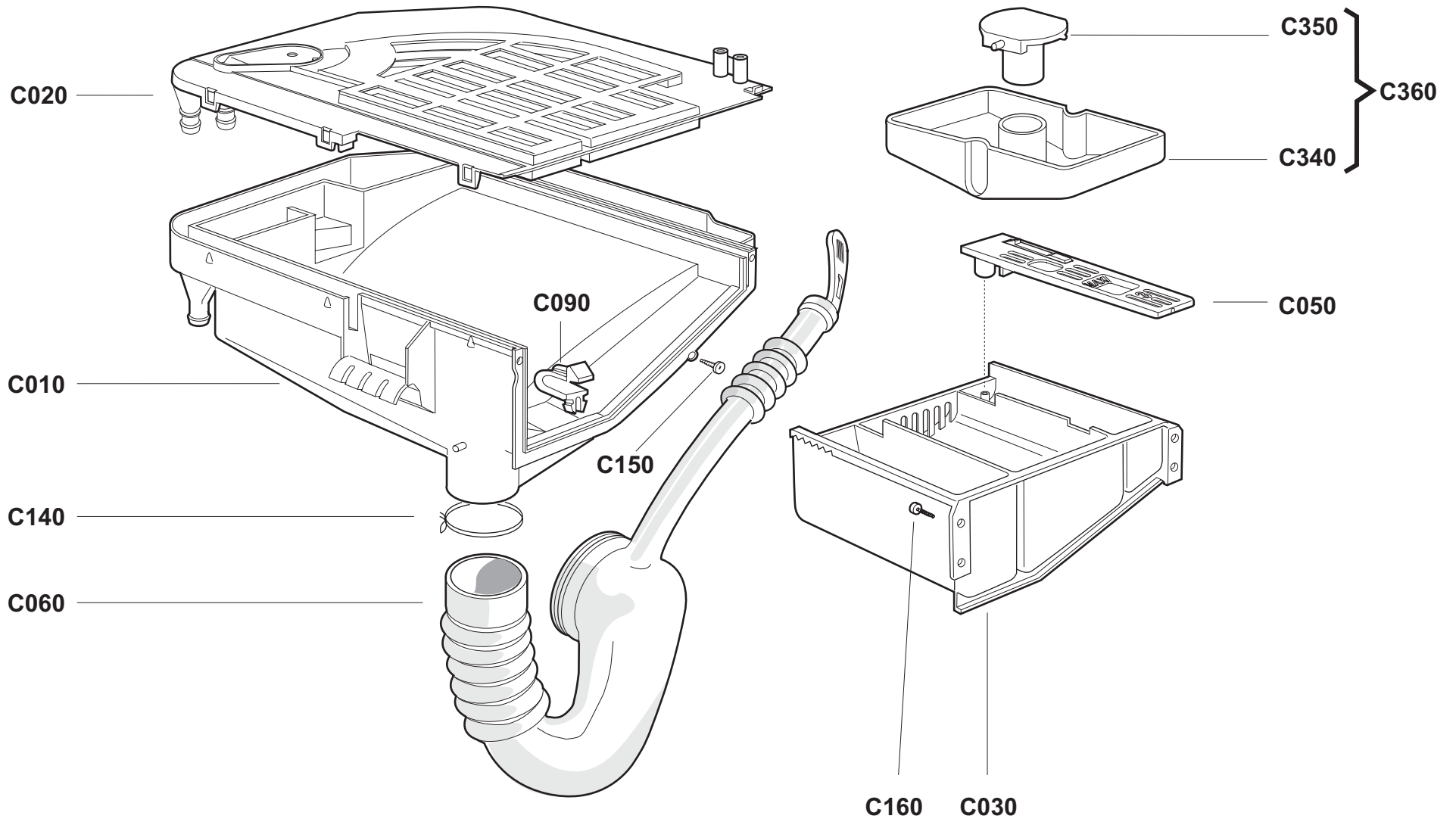


999040254

LBCF - 2 ELETTROVALVOLE
 AF + PRECARICA-ELECTRONIC
 23/05/2003

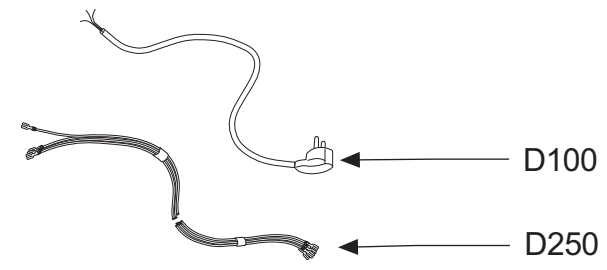
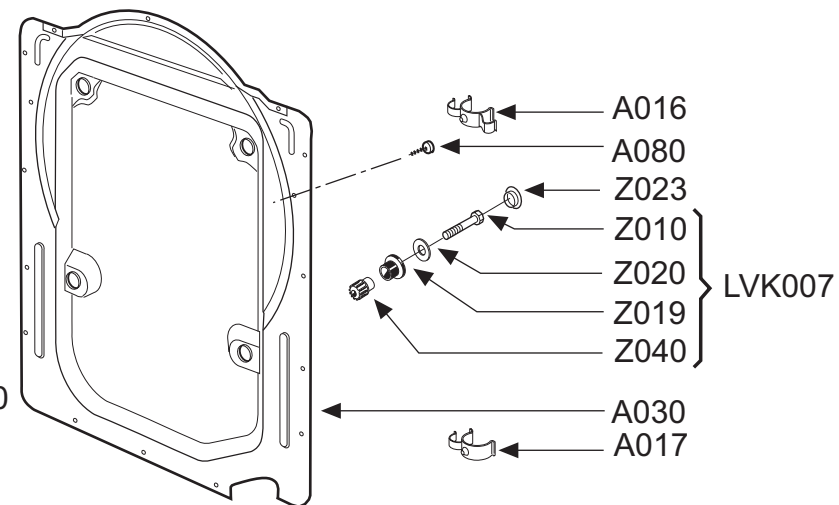
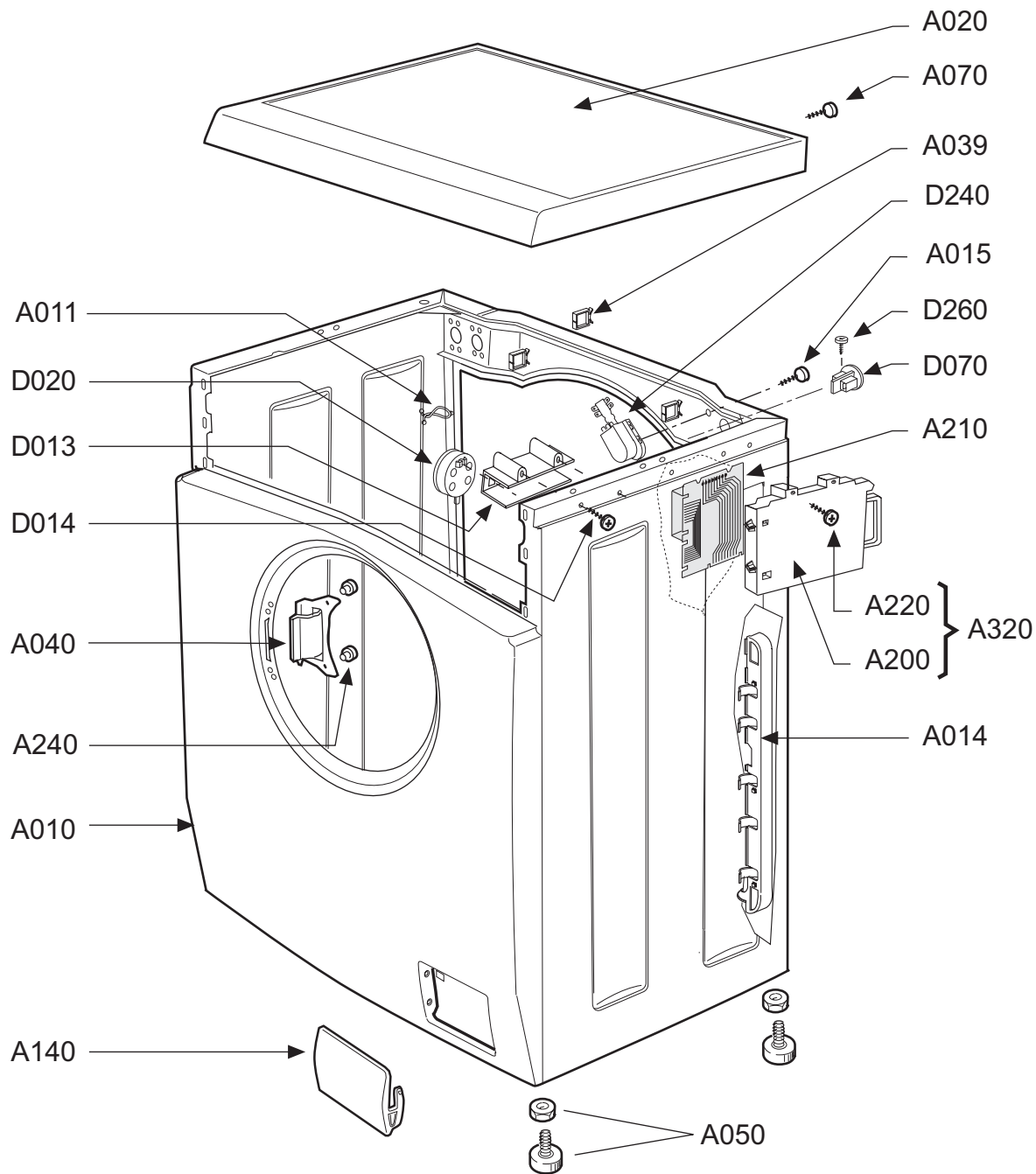
999040364

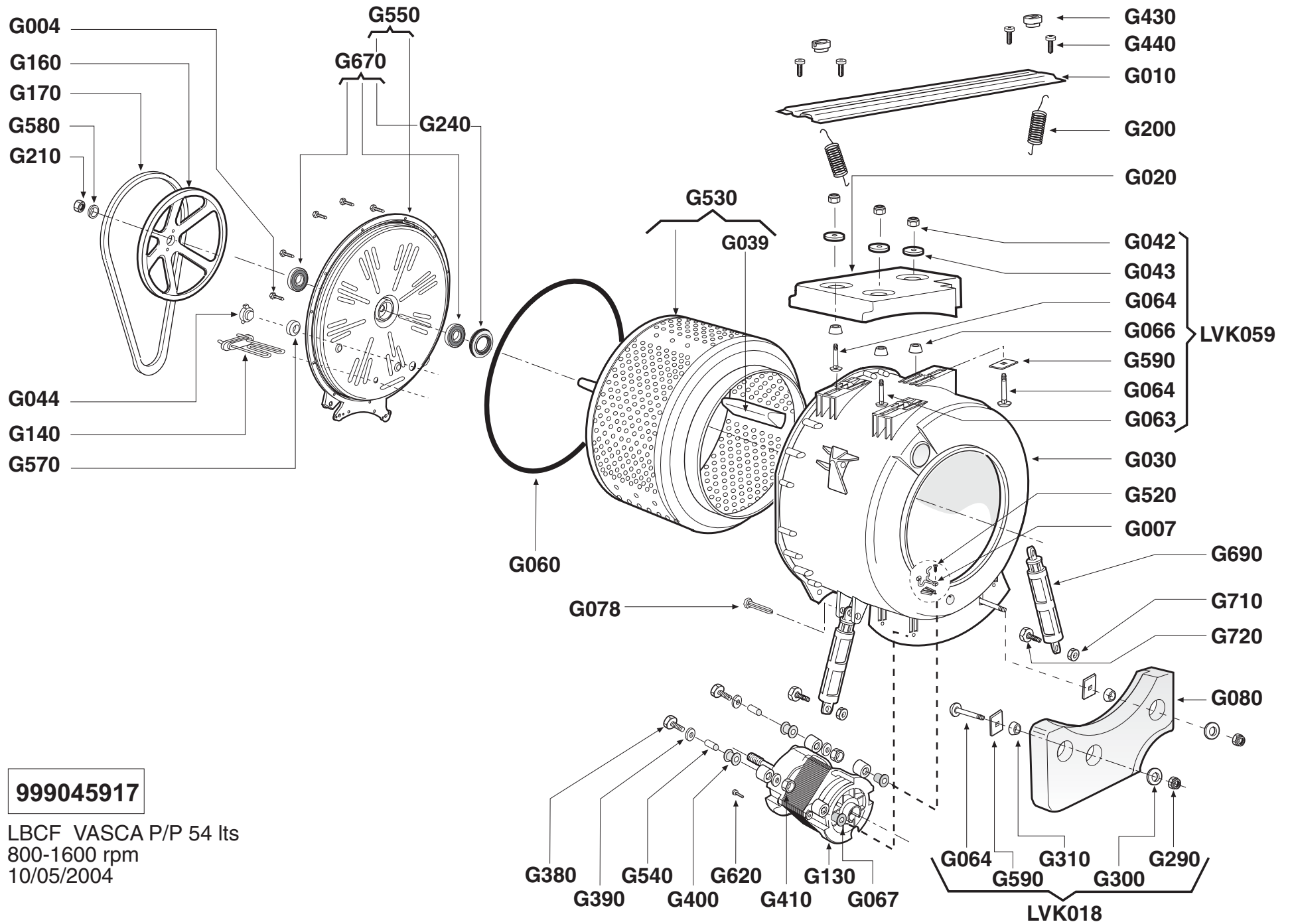
CFE with 2 Water Valve
12/03/2003



999045206

LB-CFE-47lt-PP
Panel "T"
09/05/07



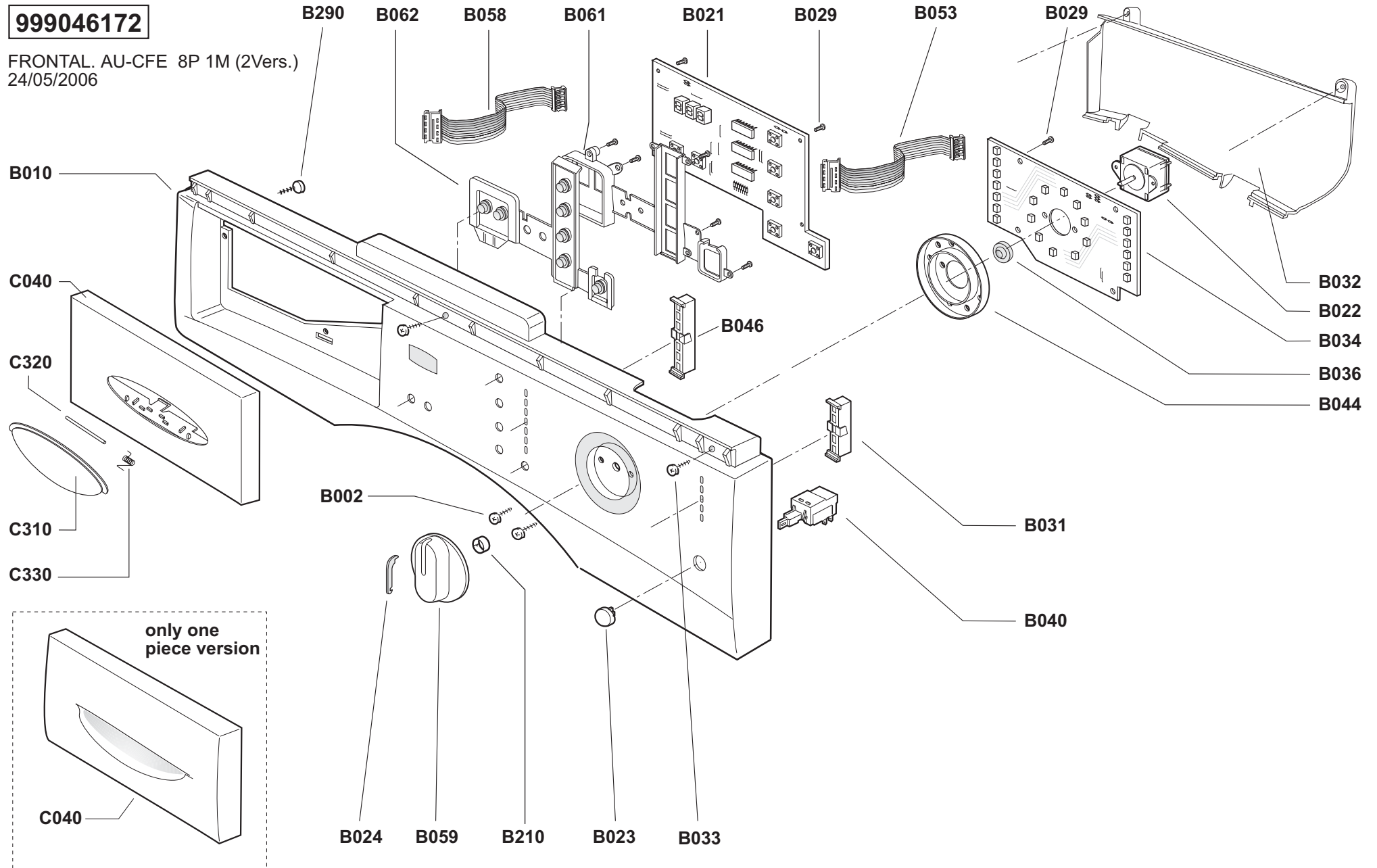


999045917

LBCF VASCA P/P 54 lts
 800-1600 rpm
 10/05/2004

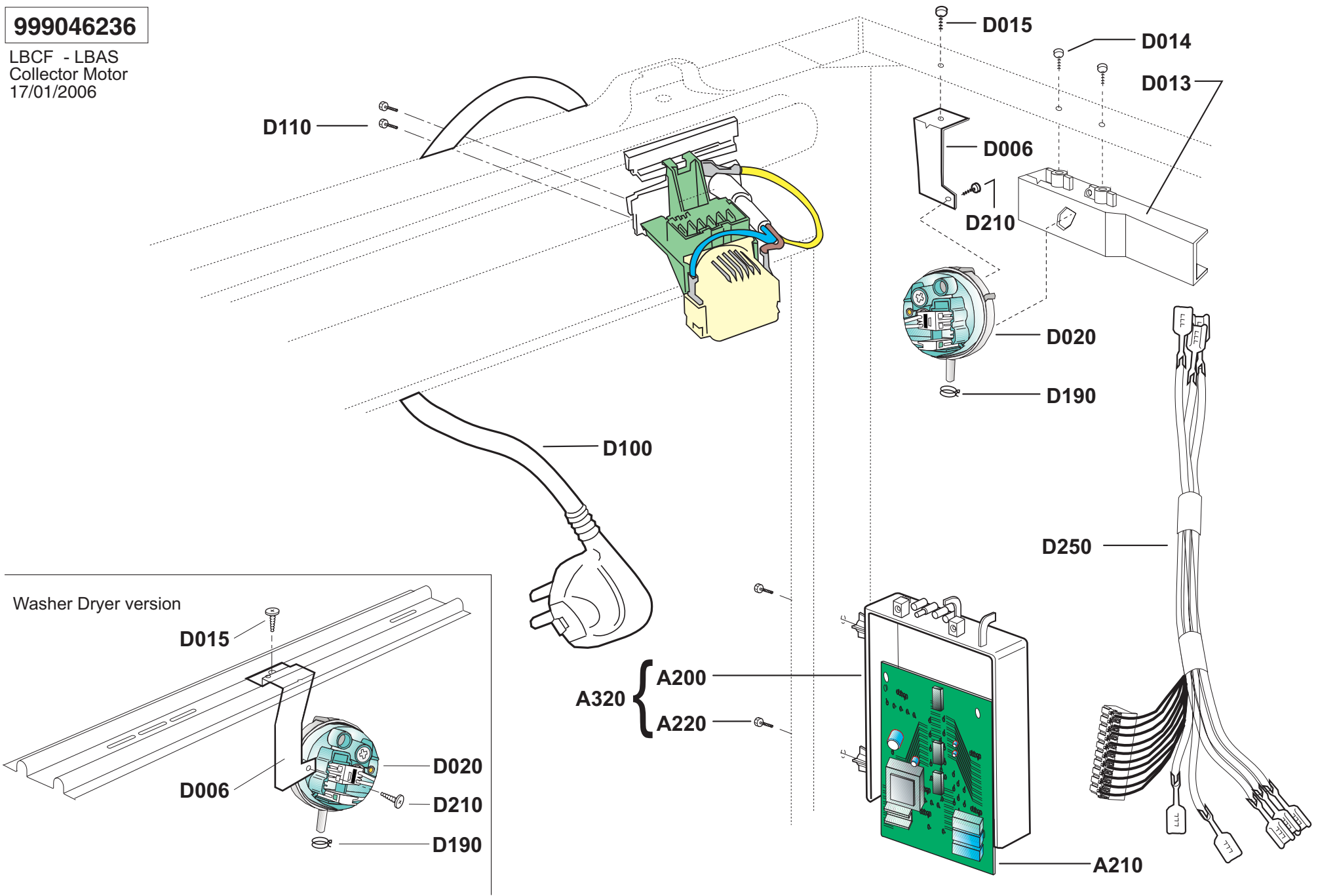
999046172

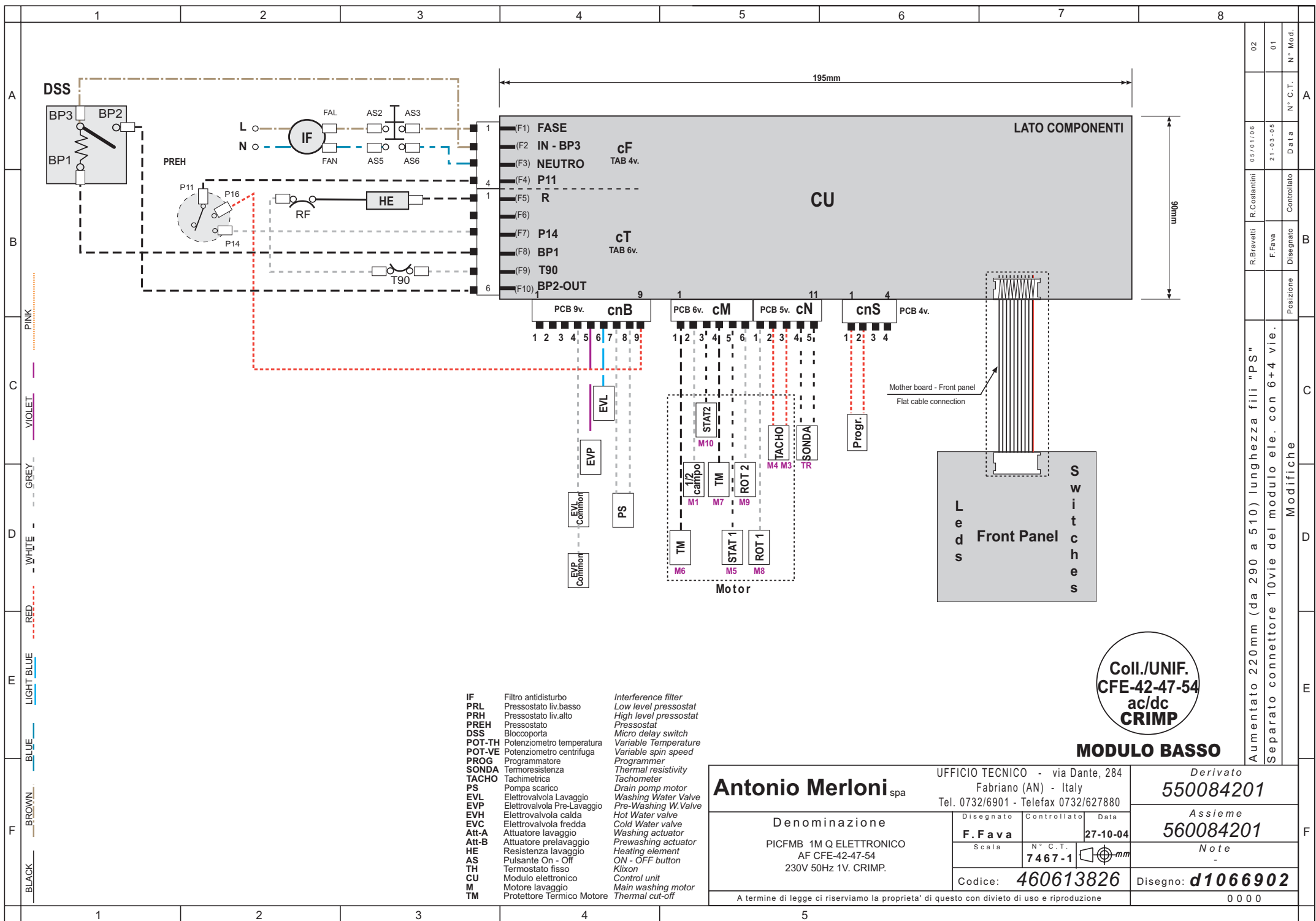
FRONTAL. AU-CFE 8P 1M (2Vers.)
24/05/2006



999046236

LBCF - LBAS
Collector Motor
17/01/2006





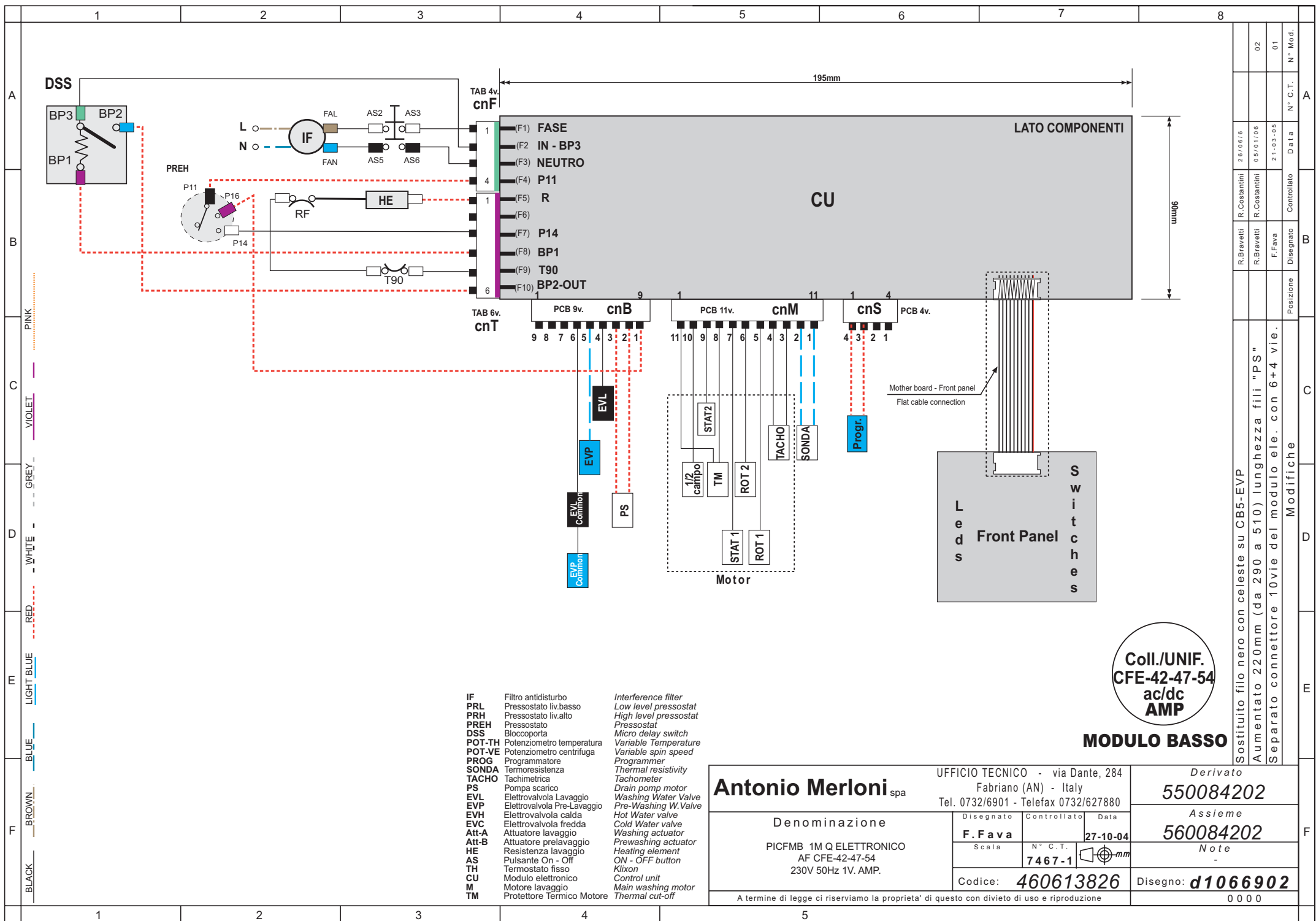
- | | | |
|---------------|-----------------------------|------------------------------|
| IF | Filtro antidisturbo | <i>Interference filter</i> |
| PRL | Pressostato liv.basso | <i>Low level pressostat</i> |
| PRH | Pressostato liv.alto | <i>High level pressostat</i> |
| PREH | Pressostato | <i>Pressostat</i> |
| DSS | Bloccoporta | <i>Micro delay switch</i> |
| POT-TH | Potenziometro temperatura | <i>Variable Temperature</i> |
| POT-VE | Potenziometro centrifuga | <i>Variable spin speed</i> |
| PROG | Programmatore | <i>Programmer</i> |
| SONDA | Termoresistenza | <i>Thermal resistivity</i> |
| TACHO | Tachimetria | <i>Tachometer</i> |
| PS | Pompa scarico | <i>Drain pump motor</i> |
| EVL | Elettrovalvola Lavaggio | <i>Washing Water Valve</i> |
| EVP | Elettrovalvola Pre-Lavaggio | <i>Pre-Washing W.Valve</i> |
| EVH | Elettrovalvola calda | <i>Hot Water valve</i> |
| EVC | Elettrovalvola fredda | <i>Cold Water valve</i> |
| Att-A | Attuatore lavaggio | <i>Washing actuator</i> |
| Att-B | Attuatore prelavaggio | <i>Prewashing actuator</i> |
| HE | Resistenza lavaggio | <i>Heating element</i> |
| AS | Pulsante On - Off | <i>ON - OFF button</i> |
| TH | Termostato fisso | <i>Klixon</i> |
| CU | Modulo elettronico | <i>Control unit</i> |
| TM | Motore lavaggio | <i>Main washing motor</i> |
| | Protettore Termico Motore | <i>Thermal cut-off</i> |

**Coil./UNIF.
CFE-42-47-54
ac/dc
CRIMP**

MODULO BASSO

Antonio Merloni spa Denominazione PICFMB 1M Q ELETTRONICO AF CFE-42-47-54 230V 50Hz 1V. CRIMP.		UFFICIO TECNICO - via Dante, 284 Fabriano (AN) - Italy Tel. 0732/6901 - Telefax 0732/627880		Derivato 550084201	
		Disegnato F. Fava Controllato Data Scala 7 467 - 1		Assieme 560084201 Note -	
Codice: 460613826			Disegno: d1066902		
A termine di legge ci riserviamo la proprieta' di questo con divieto di uso e riproduzione					0 0 0

02	05/01/06	R. Costantini	01	21-03-05	F. Fava	Disegnato	Controllo	Data	N° C.T.	N° Mod.
Aumentato 220mm (da 290 a 510) lunghezza fili "PS" Separato connettore 10vie del modulo ele. con 6+4 vie.										



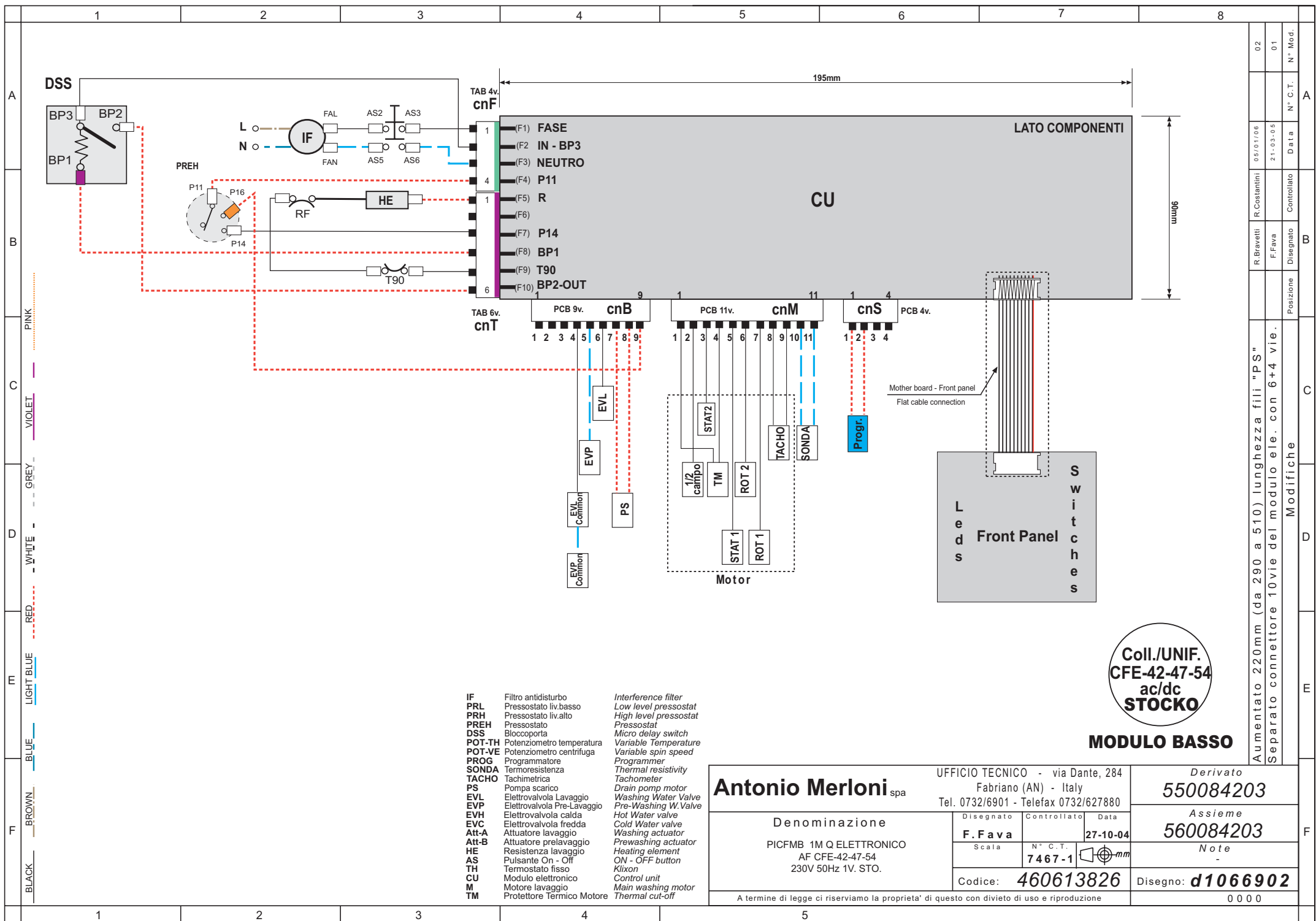
- | | | |
|---------------|-----------------------------|------------------------------|
| IF | Filtro antidisturbo | <i>Interference filter</i> |
| PRL | Pressostato liv.basso | <i>Low level pressostat</i> |
| PRH | Pressostato liv.alto | <i>High level pressostat</i> |
| PREH | Pressostato | <i>Pressostat</i> |
| DSS | Bloccoporta | <i>Micro delay switch</i> |
| POT-TH | Potenzimetro temperatura | <i>Variable Temperature</i> |
| POT-VE | Potenzimetro centrifuga | <i>Variable spin speed</i> |
| PROG | Programmatore | <i>Programmer</i> |
| SONDA | Termoresistenza | <i>Thermal resistivity</i> |
| TACHO | Tachimetrica | <i>Tachometer</i> |
| PS | Pompa scarico | <i>Drain pump motor</i> |
| EVL | Elettrovalvola Lavaggio | <i>Washing Water Valve</i> |
| EVP | Elettrovalvola Pre-Lavaggio | <i>Pre-Washing W.Valve</i> |
| EVH | Elettrovalvola calda | <i>Hot Water valve</i> |
| EVC | Elettrovalvola fredda | <i>Cold Water valve</i> |
| Att-A | Attuatore lavaggio | <i>Washing actuator</i> |
| Att-B | Attuatore prelavaggio | <i>Prewashing actuator</i> |
| HE | Resistenza lavaggio | <i>Heating element</i> |
| AS | Pulsante On - Off | <i>ON - OFF button</i> |
| TH | Termostato fisso | <i>Klixon</i> |
| CU | Modulo elettronico | <i>Control unit</i> |
| M | Motore lavaggio | <i>Main washing motor</i> |
| TM | Protettore Termico Motore | <i>Thermal cut-off</i> |

Coil./UNIF.
CFE-42-47-54
ac/dc
AMP

MODULO BASSO

Antonio Merloni spa Denominazione PICFMB 1M Q.ELETTRONICO AF CFE-42-47-54 230V 50Hz 1V. AMP.		UFFICIO TECNICO - via Dante, 284 Fabriano (AN) - Italy Tel. 0732/6901 - Telefax 0732/627880		Derivato 550084202	
		Disegnato F. Fava Controllato Data Scala N° C.T. 27-10-04		Assieme 560084202	
Codice: 460613826		Disegno: d1066902		Note -	
A termine di legge ci riserviamo la proprieta' di questo con divieto di uso e riproduzione				0 0 0	

02	01	N° Mod.
26/06/8	05/01/06	Data
R.Costantini	R.Costantini	Controlato
R.Bravetti	F.Fava	Disegnato
		Posizione
Sostituito filo nero con celeste su CB5-EVP Aumentato 220mm (da 290 a 510) lunghezza fili "PS" Separato connettore 10vie del modulo ele. con 6+4 vie.		
Modifiche		



- | | | |
|---------------|-----------------------------|------------------------------|
| IF | Filtro antidisturbo | <i>Interference filter</i> |
| PRL | Pressostato liv.basso | <i>Low level pressostat</i> |
| PRH | Pressostato liv.alto | <i>High level pressostat</i> |
| PREH | Pressostato | <i>Pressostat</i> |
| DSS | Bloccoporta | <i>Micro delay switch</i> |
| POT-TH | Potenzimetro temperatura | <i>Variable Temperature</i> |
| POT-VE | Potenzimetro centrifuga | <i>Variable spin speed</i> |
| PROG | Programmatore | <i>Programmer</i> |
| SONDA | Termoresistenza | <i>Thermal resistivity</i> |
| TACHO | Tachimetria | <i>Tachometer</i> |
| PS | Pompa scarico | <i>Drain pump motor</i> |
| EVL | Elettrovalvola Lavaggio | <i>Washing Water Valve</i> |
| EVP | Elettrovalvola Pre-Lavaggio | <i>Pre-Washing W.Valve</i> |
| EVH | Elettrovalvola calda | <i>Hot Water valve</i> |
| EVC | Elettrovalvola fredda | <i>Cold Water valve</i> |
| Att-A | Attuatore lavaggio | <i>Washing actuator</i> |
| Att-B | Attuatore prelavaggio | <i>Prewashing actuator</i> |
| HE | Resistenza lavaggio | <i>Heating element</i> |
| AS | Pulsante On - Off | <i>ON - OFF button</i> |
| TH | Termostato fisso | <i>Klixon</i> |
| CU | Modulo elettronico | <i>Control unit</i> |
| M | Motore lavaggio | <i>Main washing motor</i> |
| TM | Protettore Termico Motore | <i>Thermal cut-off</i> |

Coll./UNIF.
CFE-42-47-54
ac/dc
STOCKO

MODULO BASSO

Antonio Merloni spa		UFFICIO TECNICO - via Dante, 284 Fabriano (AN) - Italy Tel. 0732/6901 - Telefax 0732/627880		Derivato 550084203	
Denominazione		Disegnato		Controllato	
PICFMB 1M Q.ELETTRONICO		F. Fava		Data	
AF CFE-42-47-54		Scala		27-10-04	
230V 50Hz 1V. STO.		N° C.T.		7467-1	
A termine di legge ci riserviamo la proprieta' di questo con divieto di uso e riproduzione		Codice:		Disegno:	
		460613826		d1066902	
				0 0 0	

02	05/01/06	R.Costantini	05/01/06	A
01	21-03-05	F.Fava	21-03-05	B
N° Mod.	Data	Disegnato	Controlato	N° C.T.
Posizione				
Modifiche				
Aumentato 220mm (da 290 a 510) lunghezza fili "PS" Separato connettore 10vie del modulo ele. con 6+4 vie.				

Ersatzteilliste

Maschine 010576020 LBCF ELIN 16C60PECH-54 DF ELIN WM26AAA A 230V 50HZ

<i>Ersatz.</i>	<i>Pos.Expl.</i>	<i>Beschreib.</i>	<i>Laufzeit</i>		<i>Men</i>
246027400	CFA040	SCHARNIER	01/01/1900	31/12/4999	1
248004600	CFC050	GITTER EINSPUELKAMMER WEICHSPUELER	01/01/1900	31/12/4999	1
258002100	CFG010	QUERSTANGE FUER FEDER	01/01/1900	31/12/4999	1
264001000	CFG007	WIDERSTANDS-BEFESTIGUNGSPLATTE	01/01/1900	31/12/4999	1
266004900	CFG590	HALTERUNGSPLETTCHEN F.GEGENGEWICHT	01/01/1900	31/12/4999	6
266005900	CFG590	HALTERUNGSPLETTCHEN F.GEGENGEWICHT	01/01/1900	31/12/4999	3
268108500	CFG160	RIEMENSCHLEIBE ANTRIEB	01/01/1900	31/12/4999	1
276006701	CFA030	RUECKWARTIGER DECKEL	01/01/1900	31/12/4999	1
322067600	CFC310	DECKEL FUER HANDGRIFF	01/01/1900	31/12/4999	1
324002800	CFE080	SICHTFENSTERGRIFF	01/01/1900	31/12/4999	1
326120400	CFB059	DREHKNOEPF UMSCHALTER	01/01/1900	31/12/4999	1
330109300	CFC020	WASCHMITTEL-DECKEL-BEHALTER	01/01/1900	31/12/4999	1
332044500	CFB023	ON-OFF TASTE	01/01/1900	31/12/4999	1
332074300	CFB062	STIRNBRETT-TASTEN MIT DICHTUNG	01/01/1900	31/12/4999	1
336008300	CFB024	INDEX PROGRAMMWAHLSCHALTER	01/01/1900	31/12/4999	1
338003100	CFE050	SICHTFENSTER RAHMEN	01/01/1900	31/12/4999	1
344002500	CFE250	UNTERRAHMEN F.SICHTFENSTER	01/01/1900	31/12/4999	1

Ersatzteilliste

Maschine 010576020 LBCF ELIN 16C60PECH-54 DF ELIN WM26AAA A 230V 50HZ

<i>Ersatz.</i>	<i>Pos.Expl.</i>	<i>Beschreib.</i>	<i>Laufzeit</i>		<i>Men</i>
348004200	CFC010	WASCHMITTEL-BEHALTER	01/01/1900	31/12/4999	1
350003200	CFC350	ABLAUF D.FLUSSIGWASCHMITTEL-BEHALTERS	01/01/1900	31/12/4999	1
350003500	CFF060	FILTERVERSCHLUSS	01/01/1900	31/12/4999	1
350009900	CFZ023	VERSCHLUSS PLASTIKVERPACKUNG	01/01/1900	31/12/4999	4
352011500	CFD013	FIXIERGEHAEUSE DRUCKWAECHTER	01/01/1900	31/12/4999	1
354023800	CFA014	VERTIKALE HALTERUNG SITZ VERKABELUNG	01/01/1900	31/12/4999	1
368023500	CFB046	HALTERUNG FUER KONTROLLAMPENABDECKUNG 7 LEDS	01/01/1900	31/12/4999	1
368023600	CFB031	HALTERUNG FUER KONTROLLAMPENABDECKUNG 5 LEDS	01/01/1900	31/12/4999	1
368023700	CFB044	GEHAEUSE DIFFUSION LED PROGRAMME	01/01/1900	31/12/4999	1
368028900	CFB061	GEHAEUSE TASTENHALTERUNG	01/01/1900	31/12/4999	1
368031000	CFA200	KARTENBEHALTER	01/01/1900	10/01/2003	1
368033100	CFA200	KARTENBEHALTER	10/01/2003	31/12/4999	1
398010900	CFG066	DUEBEL OBERES GEGENGEWICHT	01/01/1900	31/12/4999	3
398013100	CFF080	FILTERANSCHLUSS F.PUMPE	01/01/1900	31/12/4999	1
398019000	CFC030	WASCHMITTELBEHAELTER	01/01/1900	31/12/4999	1
398019200	CFF030	FILTEREINSATZ	01/01/1900	31/12/4999	1
398019400	CFF140	SCHLAUCHKLEMME F.SCHLAUFE D.ABLAUFSCHLAUCHES	01/01/1900	31/12/4999	1

<CONTINUE ...>

Ersatzteilliste

Maschine 010576020 LBCF ELIN 16C60PECH-54 DF ELIN WM26AAA A 230V 50HZ

<i>Ersatz.</i>	<i>Pos.Expl.</i>	<i>Beschreib.</i>	<i>Laufzeit</i>		<i>Men</i>
398020800	CFC340	BEHALTER F.FLUSSIGWASCHMITTEL	01/01/1900	31/12/4999	1
398025800	CFD070	KABELKLEMME	01/01/1900	31/03/2006	1
398027000	CFA017	SCHLAUCHBEFESTIGER ZUFLUSS-ABFLUSS WASSER OFFE	01/01/1900	31/12/4999	1
398034000	CFA011	SENKEL HAKEN VERKABELUNG	01/01/1900	31/12/4999	2
398061800	CFE110	HALTER FUER SICHTFENSTERGLAS	01/01/1900	31/12/4999	6
398062000	CFE220	EINSATZSTUECK FUR TURVERSCHLUSSHAKEN	01/01/1900	26/02/1999	1
398079200	CFG310	EINSATZSTUECK FUER GEGENGEWICHT	01/01/1900	31/12/4999	6
398091100	CFA008	HAKEN HALTERUNG SCHLAUCH ELEKTROVENTIL	01/01/1900	31/07/2005	1
398101400	CFG039	MITNEHMER TROMMEL HERAUSNEHMBAR	01/01/1900	31/12/4999	4
398108000	CFA039	CLIP DRAHTFIXIERUNG MAGNETVENTIL	01/01/1900	31/12/4999	3
398114700	CFA016	SCHLAUCHBEFESTIGER ZUFLUSS-ABFLUSS WASSER GESCHLOSSEN	01/01/1900	31/12/4999	2
398117800	CFF020	FILTERGEHAEUSE	01/01/1900	31/12/4999	1
398120900	CFA140	FILTERKLAPPE	01/01/1900	08/01/2006	1
398137600	CFE220	EINSATZSTUECK FUR TURVERSCHLUSSHAKEN	26/02/1999	31/12/4999	1
398215900	CFG078	HALTEBOLZEN STOSSDAEMPFER	01/01/1900	31/12/4999	2
398223200	CFG030	BOTTICH	01/01/1900	31/12/4999	1
398245600	CFE210	TURVERSCHLUSSHAKEN	01/01/1900	31/12/4999	1

<CONTINUE ...>

Ersatzteilliste

Maschine 010576020 LBCF ELIN 16C60PECH-54 DF ELIN WM26AAA A 230V 50HZ

<i>Ersatz.</i>	<i>Pos.Expl.</i>	<i>Beschreib.</i>	<i>Laufzeit</i>		<i>Men</i>
398263300	CFA140	FILTERKLAPPE	08/01/2006	31/12/4999	1
402003900	CFD280	FILTERDICHTUNG F.ZULAUFSCHLAUCH	01/01/1900	31/12/4999	1
402004100	CFF040	DICHTUNGFILTER	01/01/1900	31/12/4999	1
402008800	CFG570	DICHTUNG FUER THERMOSTAT	01/01/1900	31/12/4999	1
402009100	CFD050	DICHTUNG FUER ZULAUFSCHLAUCH	01/01/1900	31/12/4999	1
402027300	CFB036	DICHTUNG FUER POTENTIOMETER	01/01/1900	31/12/4999	1
402033600	CFG060	DICHTUNG FUER BOTTICH	01/01/1900	31/12/4999	1
402039800	CFC060	MUFFE WASCHMITTEL EINSPIELUNG	01/01/1900	31/12/4999	1
402045400	CFF070	KURVE F.ABLAUFBUCHSE	01/01/1900	31/12/4999	1
404001300	CFE020	FENSTERMANSCHETTE	01/01/1900	31/12/4999	1
407001700	CFC370	SCHAUMSTOFFSCHUTZ FUR SCHLAUCH	01/01/1900	31/12/4999	1
408003100	CFD040	SCHLAUCHZULAUF	01/01/1900	31/12/4999	1
414005100	CFD370	FILTER-AIR-BREAK-GEHAUSESCHLAUCH	01/01/1900	31/12/4999	1
414005200	CFF190	DRUCKWACHTERROHRE	01/01/1900	31/12/4999	1
414008100	CFC070	ZUFUHRUNGSSCHLAUCH	01/01/1900	31/12/4999	1
414012400	CFF090	SCHLAUCHABLAUF	01/01/1900	31/12/4999	1
414016800	CFC070	ZUFUHRUNGSSCHLAUCH	01/01/1900	31/12/4999	1

Ersatzteilliste

Maschine 010576020 LBCF ELIN 16C60PECH-54 DF ELIN WM26AAA A 230V 50HZ

<i>Ersatz.</i>	<i>Pos.Expl.</i>	<i>Beschreib.</i>	<i>Laufzeit</i>		<i>Men</i>
416002800	CFG170	TREIBRIEMEN	01/01/1900	31/12/4999	1
428000300	CFG540	MOTORBEFESTIGUNGSDISTANZSTUCK	01/01/1900	31/12/4999	2
430009000	CFG380	SCHRAUBE FUER MOTOR	01/01/1900	31/12/4999	2
430013600	CFG620	MOTOR-ERDUNGSSCHRAUBE	01/01/1900	31/12/4999	1
430013800	CFG720	BEFESTIGUNGSSCHRAUBE SCHWINGUNGSDAEMPFER	01/01/1900	31/12/4999	2
430014100	CFG064	SCHRAUBE FUER GEGENGEWICHT 8X90	01/01/1900	31/12/4999	8
430018200	CFG063	SCHRAUBE FUER GEGENGEWICHT 8X50	01/01/1900	31/12/4999	1
432002000	CFG520	SCHRAUBE FUER WIDERSTANDSSTEG	01/01/1900	31/12/4999	1
432003400	CFE100	SCHRAUBE F.SICHTFENSTERGLAS	01/01/1900	31/12/4999	6
432003700	CFD260	KABELHALTER-SCHRAUBE	01/01/1900	31/03/2006	1
432004600	CFA080	SCHRAUBE FUER RUECKWARTIGEN DECKEL	01/01/1900	19/10/2001	10
432004600	CFB290	SCHRAUBE Z.BEFESTIGUNG D.BLENDE	01/01/1900	29/03/2005	4
432004600	CFG440	F.FEDERQUERSTUCK	01/01/1900	02/02/2004	4
432004600	CFA015	FESTSTELLSCHRAUBE ENTSTOERER	01/01/1900	02/02/2004	2
432004900	CFA070	SCHRAUBE FUER OBEREN DECKEL	01/01/1900	28/04/2003	2
432004900	CFA220	BEFESTIGUNGSSCHRAUBE F.KARTENBEHALTER	01/01/1900	02/02/2004	2
432008500	CFD014	FESTSTELLSCHRAUBE GEHAEUSE DRUCKWAECHTER	01/01/1900	22/07/2002	2

<CONTINUE ...>

Ersatzteilliste

Maschine 010576020 LBCF ELIN 16C60PECH-54 DF ELIN WM26AAA A 230V 50HZ

<i>Ersatz.</i>	<i>Pos.Expl.</i>	<i>Beschreib.</i>	<i>Laufzeit</i>		<i>Men</i>
432008700	CFF120	SCHRAUBE FUER FILTER- GEHAEUSE	01/01/1900	31/12/4999	2
432008800	CFC150	SCHRAUBE FUER WASCHMITTELBEHALTER	01/01/1900	18/11/2003	3
432009300	CFE120	SCHRAUBE FUER SCHARNIER D.SICHTFENSTERS	01/01/1900	31/12/4999	3
432009400	CFA220	BEFESTIGUNGSSCHRAUBE F.KARTENBEHALTER	02/02/2004	01/11/2005	2
432009400	CFD014	FESTSTELLSCHRAUBE GEHAEUSE DRUCKWAECHTER	22/07/2002	31/12/4999	2
432009800	CFF130	SCHRAUBE FUER ELEKTROPUMPE	01/01/1900	31/12/4999	2
432010000	CFB290	SCHRAUBE Z.BEFESTIGUNG D.BLENDE	29/03/2005	12/04/2006	4
432010600	CFC160	SCHRAUBE FUER WASCHMITTELHANDGRIFF	01/01/1900	31/12/4999	4
432012600	CFE002	SCHRAUBE ZUR FIXIERUNG TUERVERRIEGELUNG AN MOEB01/01/1900	01/01/1900	31/12/4999	2
432013800	CFG004	BEFESTIGUNGSSCHRAUBE BECKENBODEN	01/01/1900	31/12/4999	22
432024000	CFB002	FESTSTELLSCHRAUBE POTENTIOMETER	01/01/1900	31/12/4999	2
432026000	CFB029	FESTSTELLSCHRAUBE ELEKTRONIKKARTE	01/01/1900	31/12/4999	8
432027900	CFZ010	SCHRAUBE F.VERPACKUNG	01/01/1900	31/12/4999	8
432028100	CFA080	SCHRAUBE FUER RUECKWARTIGEN DECKEL	19/10/2001	31/12/4999	10
432028100	CFG440	F.FEDERQUERSTUCK	02/02/2004	31/12/4999	4
432028100	CFA015	FESTSTELLSCHRAUBE ENTSTOERER	02/02/2004	31/03/2006	2
432028100	CFB290	SCHRAUBE Z.BEFESTIGUNG D.BLENDE	12/04/2006	31/12/4999	4

<CONTINUE ...>

Ersatzteilliste

Maschine 010576020 LBCF ELIN 16C60PECH-54 DF ELIN WM26AAA A 230V 50HZ

<i>Ersatz.</i>	<i>Pos.Expl.</i>	<i>Beschreib.</i>	<i>Laufzeit</i>		<i>Men</i>
432028100	CFA009	BEFESTIGUNGSSCHRAUBEN HAKEN SCHLAUCH ELEKTROVENTIL	01/01/1900	31/07/2005	1
432028100	CFD110	ERDUNGSSCHRAUBE	29/03/2006	31/12/4999	2
432028400	CFA070	SCHRAUBE FUER OBEREN DECKEL	28/04/2003	31/12/4999	2
432028400	CFA220	BEFESTIGUNGSSCHRAUBE F.KARTENBEHALTER	01/11/2005	31/12/4999	2
432031200	CFC150	SCHRAUBE FUER WASCHMITTELBEHALTER	18/11/2003	31/12/4999	3
432032200	CFE150	SCHRAUBE F.RUCKZUGFEDER D.KLINKE	01/01/1900	31/12/4999	2
432032200	CFD110	ERDUNGSSCHRAUBE	01/01/1900	29/03/2006	2
434000200	CFA060	MUTTER FUER FUSS	01/01/1900	31/12/4999	4
434000300	CFG210	SCHEIBENMUTTER	01/01/1900	31/12/4999	1
434002100	CFG290	MUTTER F.GEGENGEWICHT	01/01/1900	31/12/4999	6
434002100	CFG410	MUTTER FUER MOTOR	01/01/1900	31/12/4999	2
434003100	CFG710	BEFESTIGUNGSMUTTER SCHWINGUNGSDAEMPFER	01/01/1900	31/12/4999	2
434006500	CFG042	MUTTER F.GEGENGEWICHT OBEN	01/01/1900	31/12/4999	3
436000600	CFG390	U-SCHEIBE FUER MOTOR	01/01/1900	31/12/4999	2
436005900	CFG043	U-SCHEIBE F.GEGENGEWICHT OBEN	01/01/1900	31/12/4999	3
436006400	CFZ020	U-SCHEIBE F.SCHRAUBE D.VERPACKUNG	01/01/1900	31/12/4999	8
436006500	CFG300	U-SCHEIBE F.GEGENGEWICHT	01/01/1900	31/12/4999	6

<CONTINUE ...>

Ersatzteilliste

Maschine 010576020 LBCF ELIN 16C60PECH-54 DF ELIN WM26AAA A 230V 50HZ

<i>Ersatz.</i>	<i>Pos.Expl.</i>	<i>Beschreib.</i>	<i>Laufzeit</i>		<i>Men</i>
436011700	CFG580	UNTERLEGSCHLEIBE F.RIEMENSCHLEIBE	01/01/1900	31/12/4999	1
438001800	CFA240	NIETE F.SICHTFENSTERSCHARNIER	01/01/1900	31/12/4999	4
440000100	CFF200	DRUCKWACHERSCHLAUCHSCHELLE MUFFENSEITE	01/01/1900	31/12/4999	1
440000200	CFC130	SCHELLE F.VERSORGUNGSSCHLAUCH	01/01/1900	31/12/4999	6
440000400	CFF150	SCHELLE F.ABFLUSSSCHLAUCH	01/01/1900	31/12/4999	1
440000500	CFF100	SCHELLE FUR FILTERANSCHLUSS D.PUMPE	01/01/1900	31/12/4999	2
440000600	CFC140	MUFFENSCHELLE F. WASCHMITEINSPULUNG	01/01/1900	31/12/4999	1
440001700	CFF110	SCHELLE FUR ABLAUFBUCHSENKURVE	01/01/1900	31/12/4999	1
441006000	CFF050	FILTERRING	01/01/1900	31/12/4999	1
441006300	CFE030	SPANNRING FUER FENSTERMANSCHETTE	01/01/1900	31/12/4999	1
441017600	CFZ019	BUCHSE FUER DISTANZSTUECK VERPACKUNG	01/01/1900	31/12/4999	8
441022600	CFG067	BUCHSE MOTOR HINTEN	01/01/1900	31/12/4999	2
441029000	CFG400	MOTORBUCHSE	01/01/1900	31/12/4999	2
441031500	CFE010	RING MIT SCHRAUBE FUER BALGENDICHTUNG	01/01/1900	31/12/4999	1
443001800	CFC320	BOLZEN F.BEHALTERGRIFF	01/01/1900	31/12/4999	1
443004800	CFE200	STIFT FUER TUERVERSCHLUSSHAKEN	01/01/1900	31/12/4999	1
444001800	CFC090	FEDER FUER WASCHMITTELBEHALTER	01/01/1900	31/12/4999	1

<CONTINUE ...>

Ersatzteilliste

Maschine 010576020 LBCF ELIN 16C60PECH-54 DF ELIN WM26AAA A 230V 50HZ

<i>Ersatzt.</i>	<i>Pos.Expl.</i>	<i>Beschreib.</i>	<i>Laufzeit</i>		<i>Men</i>
444002500	CFC330	RUECKZUGFEDER F.DECKEL D.GRIFFES	01/01/1900	31/12/4999	1
444005700	CFB210	FEDER FUER THERMOSTATKNOPF	01/01/1900	31/12/4999	1
444008500	CFE230	FEDER	01/01/1900	31/12/4999	1
444008600	CFE160	RUCKZUGFEDER F.KLINKE	01/01/1900	31/12/4999	1
444015900	CFG200	AUFHAENGEFEDER BOTTICH	01/01/1900	31/12/4999	2
450001400	CFA050	FUSS REGULIERBAR	01/01/1900	31/12/4999	4
460613826	LVZ000	ELEKTRISCHER SCHALTPLAN	01/01/1900	31/12/4999	1
461306234	CFZ330	GEBRAUCHSANWEISUNG	04/09/2006	31/12/4999	1
461306315	CFZ330	GEBRAUCHSANWEISUNG	01/01/1900	04/09/2006	1
461306728	CFZ330	GEBRAUCHSANWEISUNG	04/09/2006	31/12/4999	1
466000016	LVD008	DOKUMENT TECHNISCHE INFORMATION MAGNETISCHE ENTKALKER	01/01/1900	31/12/4999	1
466000050	LVD035	WARTUNGSHANDBUCH FUER ELEKTRONEN GERAETE	01/01/1900	31/12/4999	1
466000065	LVD044	ELEKTRONISCHES WARTUNGSHANDBUCH	01/01/1900	31/12/4999	1
466000099	LVD048	DOKUMENT AUSTAUSCH GEHAEUSE	01/01/1900	31/12/4999	1
466000110	LVD060	DOKUMENT WANNENAUSTAUSCH HARDWARE MODULO	01/01/1900	31/12/4999	1
470039300	CFZ280	UNTERE VERPACKUNGS-UMHUELLUNG	24/02/2005	05/04/2005	1
470042600	CFZ290	OBERE VERPACKUNGS-UMHUELLUNG	01/01/1900	31/12/4999	1

Ersatzteilliste

Maschine 010576020 LBCF ELIN 16C60PECH-54 DF ELIN WM26AAA A 230V 50HZ

<i>Ersatz.</i>	<i>Pos.Expl.</i>	<i>Beschreib.</i>	<i>Laufzeit</i>		<i>Men</i>
470050300	CFZ040	DISTANZSTUCK AUS KUNSTSTOFF F.VERPACKUNG	01/01/1900	31/12/4999	8
470051000	CFZ280	UNTERE VERPACKUNGS-UMHUELLUNG	01/01/1900	24/02/2005	1
470055100	CFZ280	UNTERE VERPACKUNGS-UMHUELLUNG	05/04/2005	31/12/4999	1
476009000	CFZ300	VORDERES WINKELPROFIL RECHTS-LINKS	01/01/1900	31/12/4999	2
476017100	CFZ310	HINTERES WINKELPROFIL RECHTS-LINKS	01/01/1900	31/12/4999	2
490009100	CFG080	GEGENGEWICHT UNTEN	01/01/1900	31/12/4999	1
490010900	CFG020	GEGENGEWICHT OBEN	01/01/1900	31/12/4999	1
493065100	CFE040	SICHTFENSTERGLAS	01/01/1900	31/12/4999	1
499003600	CFG430	FEDERRING	01/01/1900	31/12/4999	2
499023500	CFG690	SCHWINGUNGSDAEPFER	01/01/1900	31/12/4999	2
502032000	CFB021	ELEKTRONIKKARTE TASTEN+DISPLAY	01/01/1900	31/12/4999	1
502032200	CFB034	ELEKTRONIKKARTE LED	01/01/1900	31/12/4999	1
502050300	CFB022	PROGRAMMSCHALTER	01/01/1900	31/12/4999	1
508015100	CFD100	NETZANSCHLUSSKABEL	01/01/1900	31/03/2006	1
508023300	CFD100	NETZANSCHLUSSKABEL	31/03/2006	31/12/4999	1
510192400	CFB058	FLACHKABEL FUER ANSCHLUSS KARTE TASTENKREIS-ELEKTR. MODUL	01/01/1900	17/11/2004	1
510200300	CFB053	FLACHKABEL FUER ANSCHLUSS ELEKTRONIKKARTEN STIRNBRETT	01/01/1900	31/12/4999	1

Ersatzteilliste

Maschine 010576020 LBCF ELIN 16C60PECH-54 DF ELIN WM26AAA A 230V 50HZ

<i>Ersatz.</i>	<i>Pos.Expl.</i>	<i>Beschreib.</i>	<i>Laufzeit</i>		<i>Men</i>
510227700	CFB058	FLACHKABEL FUER ANSCHLUSS KARTE TASTENKREIS-ELEKTR. MODUL	17/11/2004	31/12/4999	1
512020900	CFG130	MOTOR	01/01/1900	31/12/4999	1
518007101	CFF010	ELEKTROPUMPE	01/01/1900	31/12/4999	1
520009900	CFD020	DRUCKWACHTER	01/01/1900	31/12/4999	1
522006700	CFB040	DRUCK KNOPFTAFEL	03/11/2004	31/12/4999	1
522006701	CFB040	DRUCK KNOPFTAFEL	01/01/1900	03/11/2004	1
524017300	CFG140	WIDERSTAND	01/01/1900	31/12/4999	1
526022000	CFG044	FIXES THERMOSTAT MIT TEMPERATURSENSOR	01/01/1900	31/12/4999	1
530001500	CFE060	TUERSCHALTER	01/01/1900	31/12/4999	1
532005900	CFD240	ENTSTOERFILTER	01/01/1900	31/03/2006	1
534009600	CFD010	ELEKTROVENTIL	01/01/1900	31/12/4999	1
546084600	CFA210	ELEKTRONIK-MODUL	01/01/1900	31/12/4999	1
560084200	CFD250	VERKABELUNG	01/01/1900	31/12/4999	1
710059301	CFA010	GEHAEUSE	01/01/1900	08/01/2006	1
710075901	CFA010	GEHAEUSE	08/01/2006	31/03/2006	1
710079301	CFA010	GEHAEUSE	31/03/2006	31/12/4999	1
718012000	CFG550	SET BODEN+LAGER	01/01/1900	31/12/4999	1

Ersatzteilliste

Maschine 010576020 LBCF ELIN 16C60PECH-54 DF ELIN WM26AAA A 230V 50HZ

<i>Ersatzt.</i>	<i>Pos.Expl.</i>	<i>Beschreib.</i>	<i>Laufzeit</i>		<i>Men</i>
719005000	CFE090	SET-SICHTFENSTERGRIFF	01/01/1900	31/12/4999	1
720019100	CFC360	FLUSSIGWASCHMITTEL-BEHALTER-SET	01/01/1900	31/12/4999	1
720237900	CFG530	FLANSCH + TROMMEL-SET	01/01/1900	31/12/4999	1
720374000	CFA320	MODULTRAGER-GEHAUSEINHEIT	01/01/1900	01/11/2005	1
720399600	CFA320	MODULTRAGER-GEHAUSEINHEIT	01/11/2005	31/12/4999	1
721065400	CFA020	OBERER DECKEL	01/01/1900	31/12/4999	1
750210000	CFG240	DICHTUNGSRING	01/01/1900	31/12/4999	1
750210100	CFG670	LAGEREINHEIT	01/01/1900	31/12/4999	1
750210300	LVK059	FIXIERUNGS-KIT OBERES GEGENGEWICHT	01/01/1900	31/12/4999	1
750275700	LVK007	KIT FIXIERUNG BOTTICHVERPACKUNG	01/01/1900	31/12/4999	1
750277500	LVK018	KIT FIXIERUNG UNTERES GEGENGEWICHT	01/01/1900	31/12/4999	1
750338000	LVK095	KIT AUSTAUSCH GEHAEUSE	01/01/1900	31/12/4999	1
804660003	CFB010	BLENDRAHMEN	01/01/1900	31/12/4999	1
806299800	CFC040	HANDGRIFF FUER WASCHMIT.	01/01/1900	31/12/4999	1