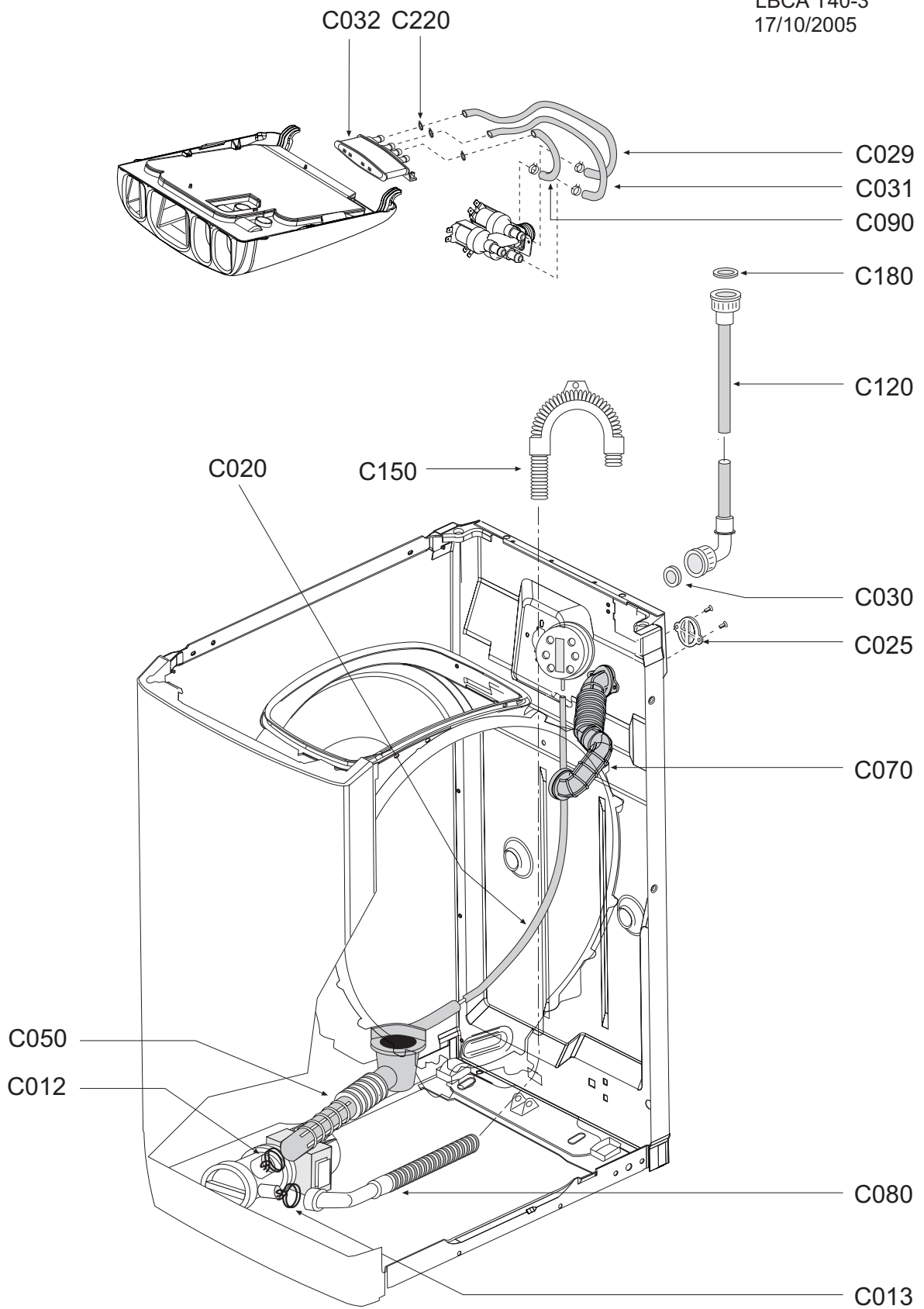


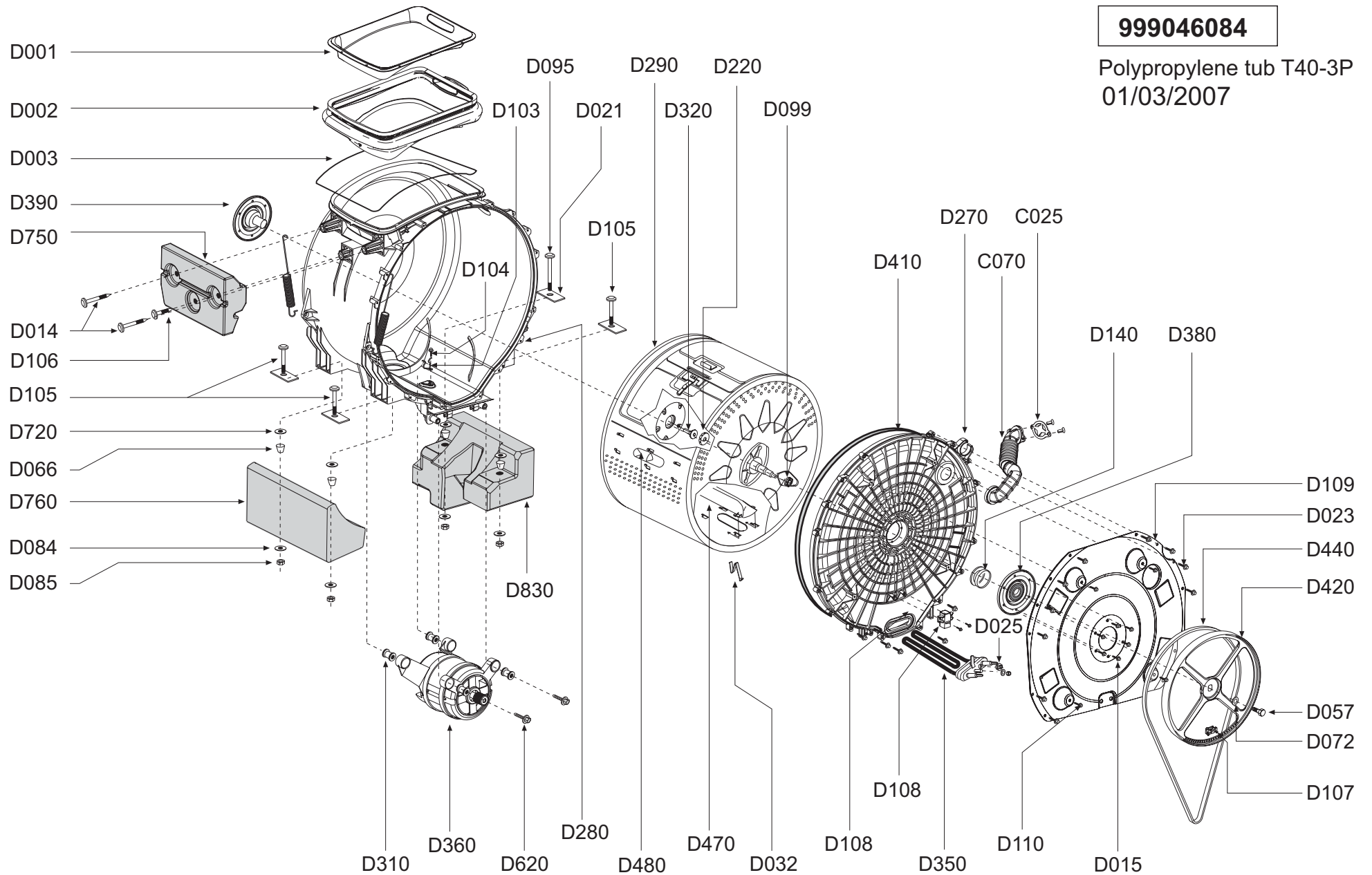
999046082

LBCA T40-3
17/10/2005



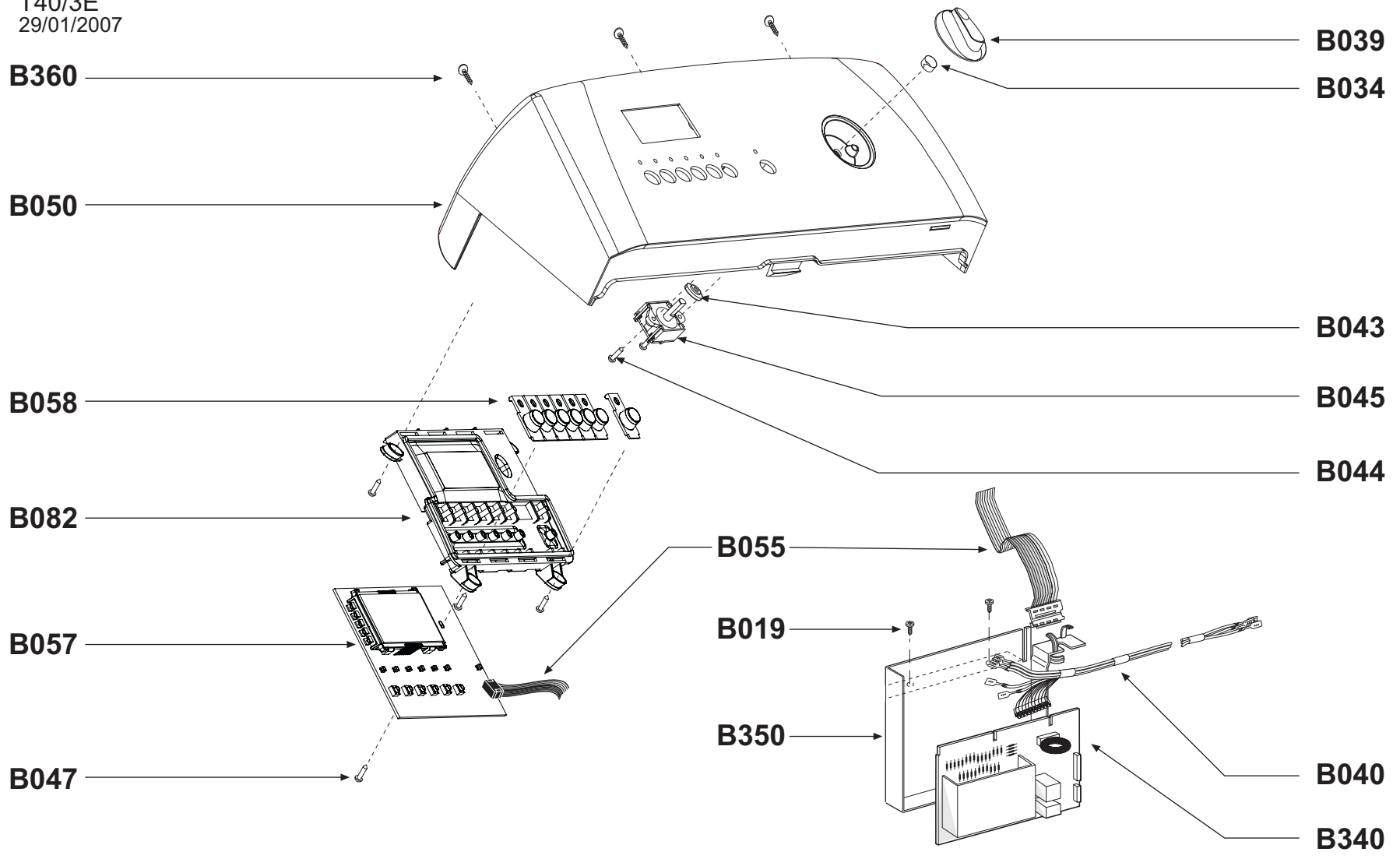
999046084

Polypropylene tub T40-3P
01/03/2007



999046093

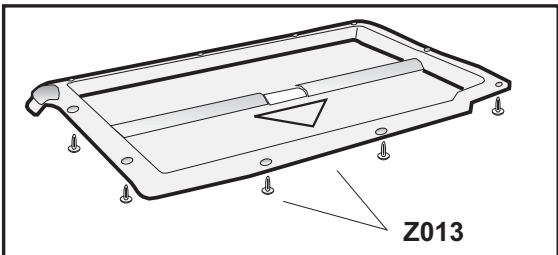
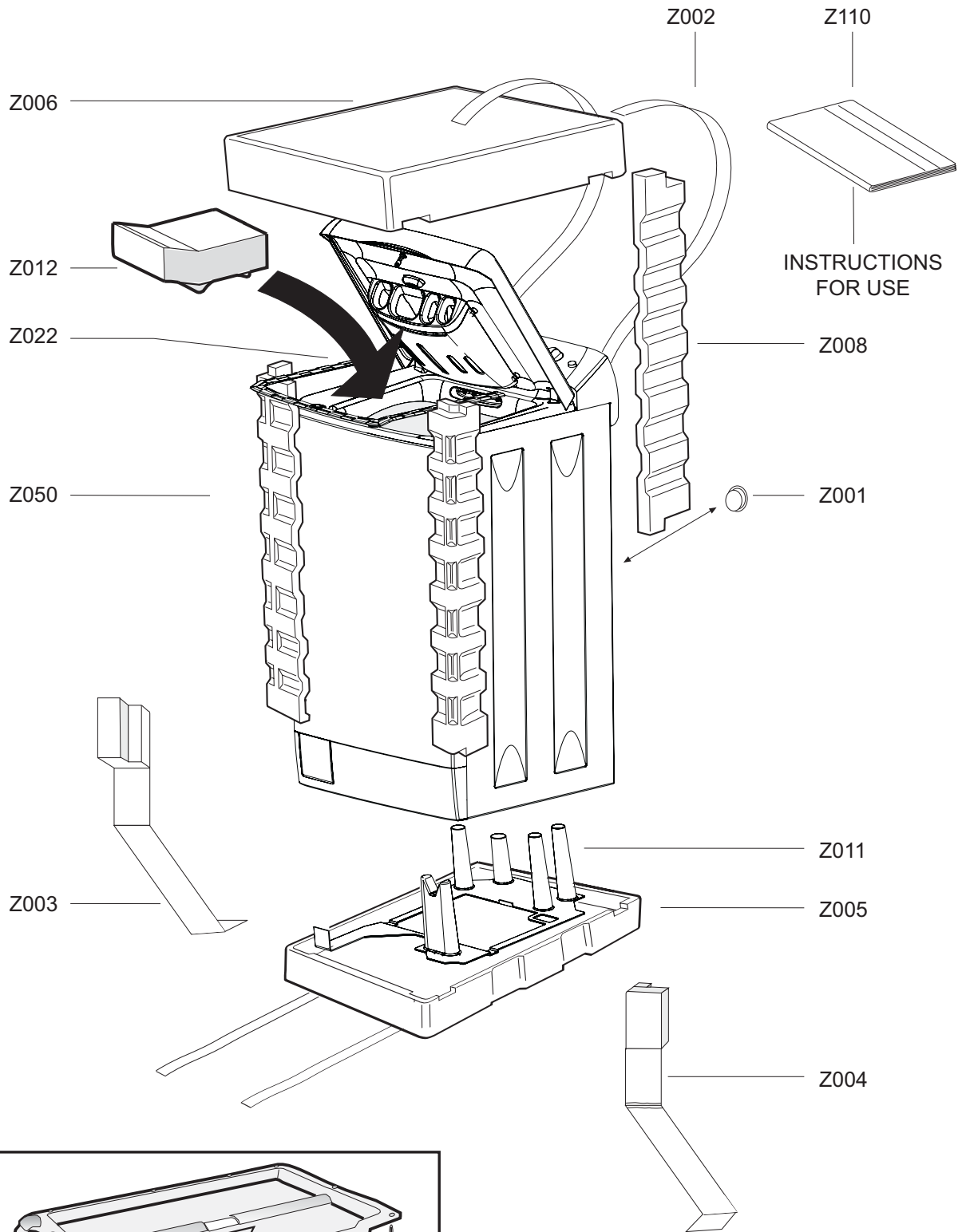
FRONT. "CM - LCD"
T40/3E
29/01/2007



999046181

04/08/2005

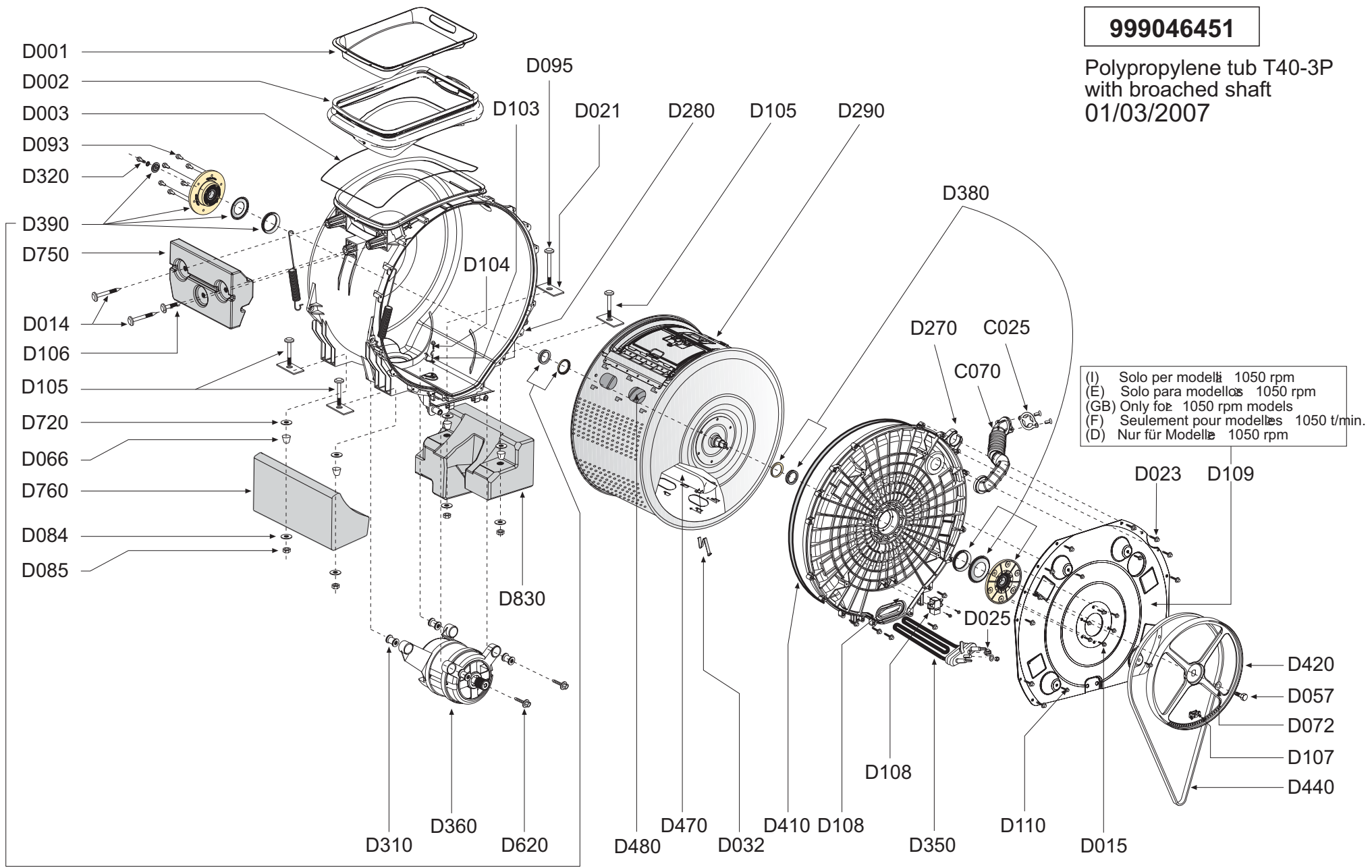
SHRINK PACKING T40/3

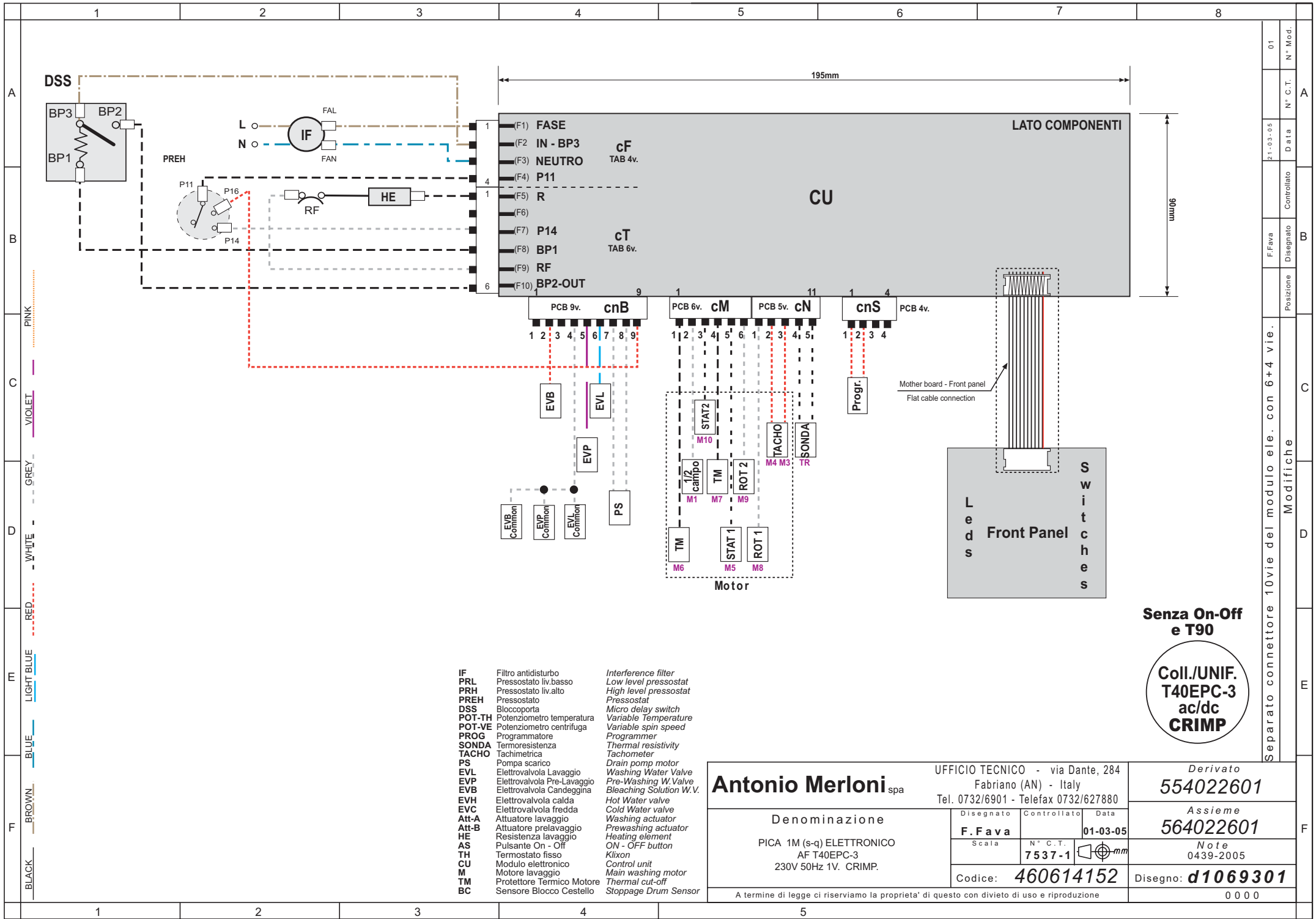


**Optional part used only for
1000-1200 rpm Washing Machines
40 cm width having Stainless Steel Tub**

999046451

Polypropylene tub T40-3P
with broached shaft
01/03/2007





- | | | |
|---------------|-----------------------------|--------------------------------|
| IF | Filtro antisturbo | <i>Interference filter</i> |
| PRL | Pressostato liv.basso | <i>Low level pressostat</i> |
| PRH | Pressostato liv.alto | <i>High level pressostat</i> |
| PREH | Pressostato | <i>Pressostat</i> |
| DSS | Bloccoporta | <i>Micro delay switch</i> |
| POT-TH | Potenzimetro temperatura | <i>Variable Temperature</i> |
| POT-VE | Potenzimetro centrifuga | <i>Variable spin speed</i> |
| PROG | Programmatore | <i>Programmer</i> |
| SONDA | Termoresistenza | <i>Thermal resistivity</i> |
| TACHO | Tachimetrica | <i>Tachometer</i> |
| PS | Pompa scarico | <i>Drain pump motor</i> |
| EVL | Elettrovalvola Lavaggio | <i>Washing Water Valve</i> |
| EVP | Elettrovalvola Pre-Lavaggio | <i>Pre-Washing W.Valve</i> |
| EVB | Elettrovalvola Candeggina | <i>Bleaching Solution W.V.</i> |
| EVH | Elettrovalvola calda | <i>Hot Water valve</i> |
| EVC | Elettrovalvola fredda | <i>Cold Water valve</i> |
| Att-A | Attuatore lavaggio | <i>Washing actuator</i> |
| Att-B | Attuatore prelavaggio | <i>Prewashing actuator</i> |
| HE | Resistenza lavaggio | <i>Heating element</i> |
| AS | Pulsante On - Off | <i>ON - OFF button</i> |
| TH | Termostato fisso | <i>Klixon</i> |
| CU | Modulo elettronico | <i>Control unit</i> |
| M | Motore lavaggio | <i>Main washing motor</i> |
| TM | Protettore Termico Motore | <i>Thermal cut-off</i> |
| BC | Sensore Blocco Castello | <i>Stoppage Drum Sensor</i> |

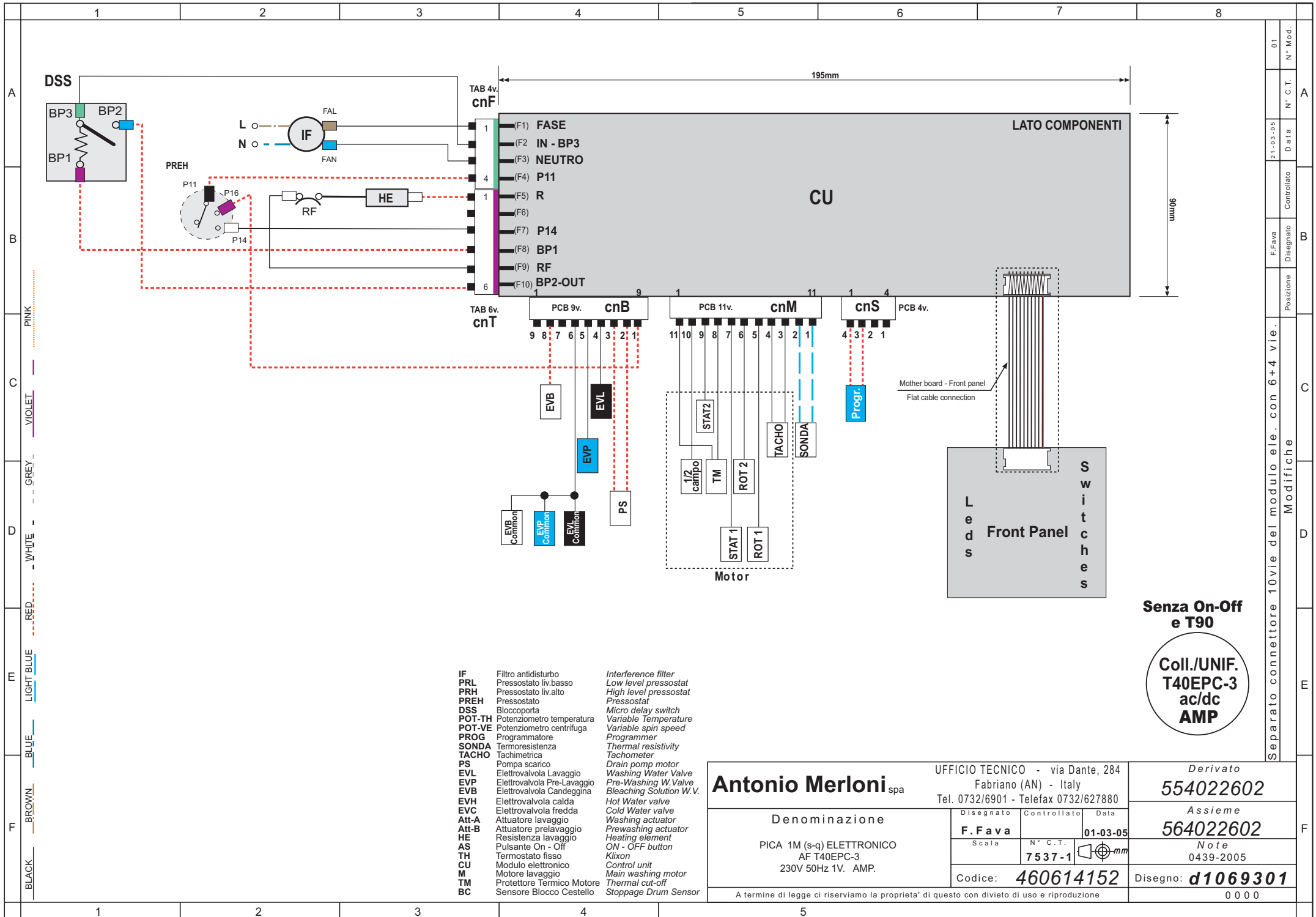
Senza On-Off e T90

Coil./UNIF. T40EPC-3 ac/dc CRIMP

Antonio Merloni spa Denominazione PICA 1M (s-q) ELETTRONICO AF T40EPC-3 230V 50Hz 1V. CRIMP.		UFFICIO TECNICO - via Dante, 284 Fabriano (AN) - Italy Tel. 0732/6901 - Telefax 0732/627880		Derivato 554022601	
		Disegnato F. Fava Controllato _____ Data 01-03-05		Assieme 564022601	
Scala _____ N° C.T. 7537-1		Note 0439-2005		Note 0439-2005	
Codice: 460614152		Disegno: d1069301		0 0 0	

A termine di legge ci riserviamo la proprietà di questo con divieto di uso e riproduzione

Separato connettore 10vie del modulo ele. con 6+4 vie.
 Modifiche
 Posizione
 Disegnato
 Controllato
 Data
 N° C.T.
 N° Mod.



- | | | |
|--------|-----------------------------|-------------------------|
| IF | Filtro antisturbo | Interference filter |
| PRL | Pressostato liv.basso | Low level pressostat |
| PRH | Pressostato liv.alto | High level pressostat |
| PREH | Pressostato | Pressostat |
| DSS | Bloccoporta | Micro delay switch |
| POT-TH | Potenzimetro temperatura | Variable Temperature |
| POT-VE | Potenzimetro centrifuga | Variable spin speed |
| PROG | Programmatore | Programmer |
| SONDA | Termoresistenza | Thermal resistivity |
| TACHO | Tachimetrica | Tachometer |
| PS | Pompa scarico | Drain pump motor |
| EVL | Elettrovalvola Lavaggio | Washing Water Valve |
| EVP | Elettrovalvola Pre-Lavaggio | Pre-Washing W.Valve |
| EVB | Elettrovalvola Candeggina | Bleaching Solution W.V. |
| EVH | Elettrovalvola calda | Hot Water valve |
| EVC | Elettrovalvola fredda | Cold Water valve |
| Att-A | Attuatore lavaggio | Washing actuator |
| Att-B | Attuatore prelavaggio | Prewashing actuator |
| HE | Resistenza lavaggio | Heating element |
| AS | Pulsante On - Off | ON - OFF button |
| TH | Termostato fisso | Klixon |
| CU | Modulo elettronico | Control unit |
| M | Motore lavaggio | Main washing motor |
| TM | Protettore Termico Motore | Thermal cut-off |
| BC | Sensore Blocco Cestello | Stoppage Drum Sensor |

Senza On-Off e T90

Coil./UNIF. T40EPC-3 ac/dc AMP

Antonio Merloni spa		UFFICIO TECNICO - via Dante, 284 Fabriano (AN) - Italy		Derivato 554022602	
		Tel. 0732/6901 - Telefax 0732/627880		Assieme 564022602	
Denominazione		Disegnato	Controllato	Data	Note 0439-2005
PICA 1M (s-q) ELETTRONICO AF T40EPC-3 230V 50Hz 1V. AMP.		F. Fava		01-03-05	
		Scala	N° C.T.		
			7537-1		
		Codice: 460614152		Disegno: d1069301	
A termine di legge ci riserviamo la proprietà di questo con divieto di uso e riproduzione					0 0 0 0

Separato connettore 10vie del modulo ele. con 6+4 vie.

Modifiche

Posizione

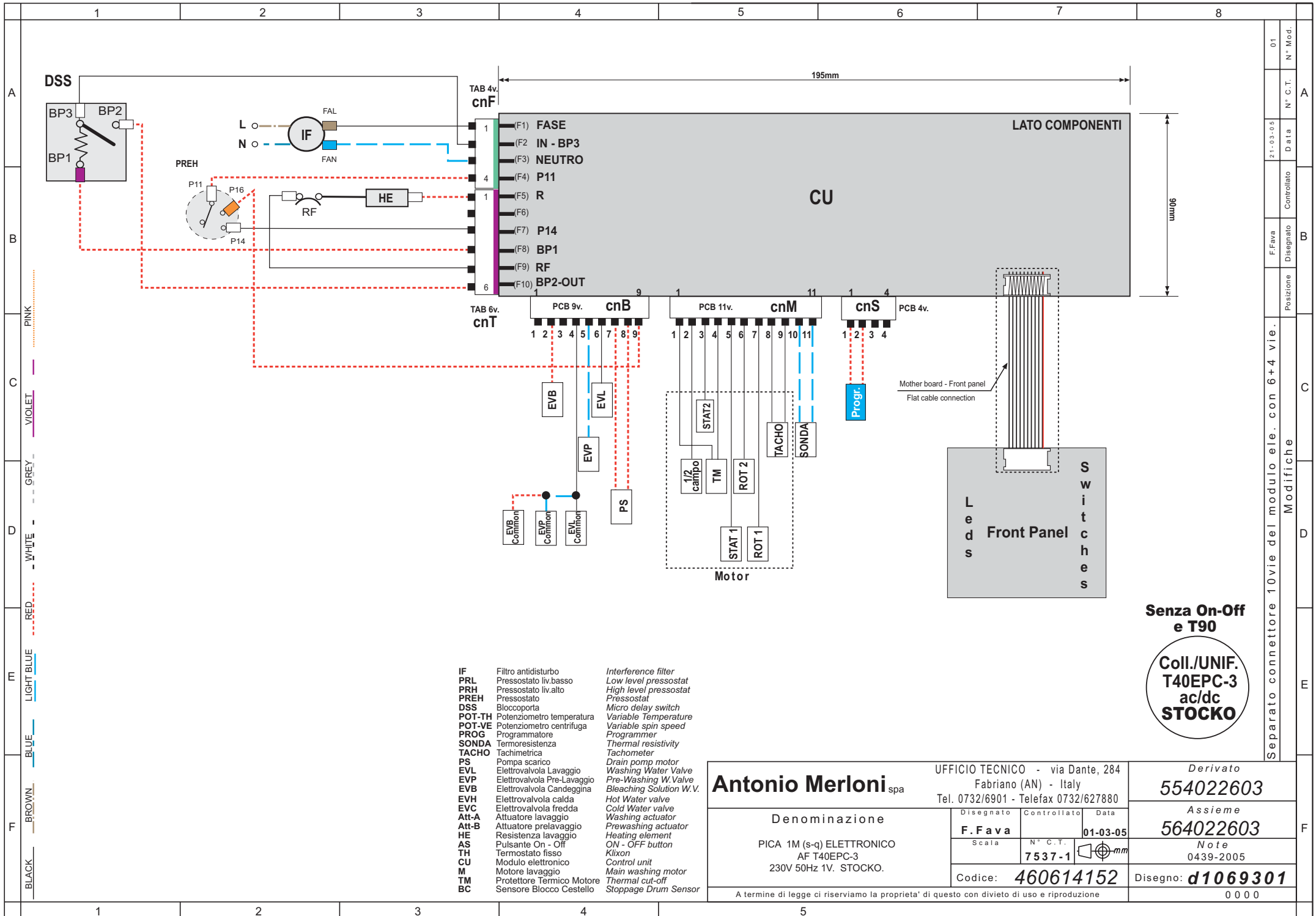
F.Fava Disegnato

Controllato

Data

N° C.T.

N° Mod.



- | | | |
|---------------|-----------------------------|------------------------------|
| IF | Filtro antisturbo | <i>Interference filter</i> |
| PRL | Pressostato liv.basso | <i>Low level pressostat</i> |
| PRH | Pressostato liv.alto | <i>High level pressostat</i> |
| PREH | Pressostato | <i>Pressostat</i> |
| DSS | Blocosostato | <i>Micro delay switch</i> |
| POT-TH | Potenzimetro temperatura | <i>Variable Temperature</i> |
| POT-VE | Potenzimetro centrifuga | <i>Variable spin speed</i> |
| PROG | Programmatore | <i>Programmer</i> |
| SONDA | Termoresistenza | <i>Thermal resistivity</i> |
| TACHO | Tachimetrica | <i>Tachometer</i> |
| PS | Pompa scarico | <i>Drain pump motor</i> |
| EVL | Elettrovalvola Lavaggio | <i>Washing Water Valve</i> |
| EVP | Elettrovalvola Pre-Lavaggio | <i>Pre-Washing W.Valve</i> |
| EVH | Elettrovalvola calda | <i>Hot Water valve</i> |
| EVC | Elettrovalvola fredda | <i>Cold Water valve</i> |
| Att-A | Attuatore lavaggio | <i>Washing actuator</i> |
| Att-B | Attuatore prelavaggio | <i>Prewashing actuator</i> |
| HE | Resistenza lavaggio | <i>Heating element</i> |
| AS | Pulsante On - Off | <i>ON - OFF button</i> |
| TH | Termostato fisso | <i>Klixon</i> |
| CU | Modulo elettronico | <i>Control unit</i> |
| M | Motore lavaggio | <i>Main washing motor</i> |
| TM | Protettore Termico Motore | <i>Thermal cut-off</i> |
| BC | Sensore Blocco Cestello | <i>Stoppage Drum Sensor</i> |

Senza On-Off e T90

Coil./UNIF. T40EPC-3 ac/dc STOCKO

Antonio Merloni spa		UFFICIO TECNICO - via Dante, 284 Fabriano (AN) - Italy Tel. 0732/6901 - Telefax 0732/627880		Derivato 554022603	
		Denominazione PICA 1M (s-q) ELETTRONICO AF T40EPC-3 230V 50Hz 1V. STOCKO.		Assieme 564022603	
Disegnato F. Fava		Controllato 01-03-05		Data 0439-2005	
Scala 7537-1		N° C.T. 7537-1		Note 0439-2005	
Codice: 460614152				Disegno: d1069301	
A termine di legge ci riserviamo la proprieta' di questo con divieto di uso e riproduzione					
0 0 0					

Separato connettore 10vie del modulo ele. con 6+4 vie.
 Modifiche
 Posizione
 Disegnato
 Controllato
 Data
 N° C.T.
 N° Mod.

Ersatzteilliste

Maschine 012576003 LBCA ELIN 12T40PEC-3 DP EUDORA WM512 A 230V 50HZ

<i>Ersatz.</i>	<i>Pos.Expl.</i>	<i>Beschreib.</i>	<i>Laufzeit</i>		<i>Men</i>
236018600	CAD109	VERSTAERKUNGSFLANSCH WANNENDECKEL	01/01/1900	31/12/4999	1
264001000	CAD103	WIDERSTANDSSTEG	01/01/1900	31/12/4999	1
266005900	CAD021	AUFLAGEPLATTE UNTERES GEGENGEWICHT	01/01/1900	31/12/4999	4
266012700	CAC025	DAMPFABLASSDECKEL	01/01/1900	31/12/4999	1
268108600	CAD420	KEILRIEMENRADANTRIEB	01/01/1900	31/12/4999	1
272019301	CAA062	F.SEITENPANEEL AM GEHAUSE DX	01/01/1900	31/12/4999	1
276019600	CAD270	BOTTICHSEITENTEIL	01/01/1900	31/12/4999	1
326161800	CAB039	DREHKNOPF UMSCHALTER	01/01/1900	31/12/4999	1
332067100	CAA058	ENTRIEGELUNGSTASTE WASCHMITTELKAMMER	01/01/1900	31/12/4999	1
332074200	CAB058	DICHTUNG TASTEN	01/01/1900	31/12/4999	1
340025600	CAA150	RAHMENSCHARNIER F.RECHTE SEITENWAND	01/01/1900	31/12/4999	2
342032300	CAA160	DECKELRAHMEN EMAILLIERT	01/01/1900	31/12/4999	1
348005200	CAA170	WASCHMITTELBECKENGEHAUSE	01/01/1900	31/12/4999	1
350009900	CAZ001	VERSCHLUSS PLASTIKVERPACKUNG	01/01/1900	31/12/4999	2
352003300	CAA301	SCHUTZ ABLAUFPUMPE	01/01/1900	31/12/4999	1
352007800	CAA034	SCHUTZ VERKABELUNG	01/01/1900	31/12/4999	1
352014700	CAB082	SCHUTZVORR. DISPLAY LCD	01/01/1900	31/12/4999	1

Ersatzteilliste

Maschine 012576003 LBCA ELIN 12T40PEC-3 DP EUDORA WM512 A 230V 50HZ

<i>Ersatzt.</i>	<i>Pos.Expl.</i>	<i>Beschreib.</i>	<i>Laufzeit</i>		<i>Men</i>
354017200	CAA022	PUMPENHALTERUNG	01/01/1900	31/12/4999	1
354039900	CAZ011	UNTERE HALTERUNG AUS PLASTIK FUER VERPACKUNG	01/01/1900	31/12/4999	1
368027200	CAB350	KARTENBEHALTER	01/01/1900	31/12/4999	1
398014000	CAA050	BUGELSTUTZE FUR HEBEL HUBROLLE	01/01/1900	31/12/4999	1
398019400	CAC150	KRUMMER F.SCHLAUCH-ABLAUF	01/01/1900	31/12/4999	1
398027000	CAA028	SCHLAUCHBEFESTIGUNG ZUFLUSS-ABFLUSS UND SPEISEKABEL	01/01/1900	31/12/4999	1
398040000	CAD480	TROMMELRIPPE BEFESTIGT	01/01/1900	31/12/4999	2
398080400	CAD066	DUEBEL UNTERES GEGENGEWICHT	01/01/1900	31/12/4999	4
398097700	CAA047	SCHLAUCHHALTERUNG ABFUSSAUS GANG	01/01/1900	31/12/4999	1
398098100	CAA048	SCHLAUCHHALTERUNG ABFLUSS OBEN LINKS	01/01/1900	31/12/4999	1
398106300	CAA049	HALTERUNG ZULAUFSCHLAUCH UND SPEISEKABEL	01/01/1900	31/12/4999	1
398106400	CAA054	SCHLAUCHHALTERUNG ABFLUSS GESCHLOSSEN	01/01/1900	31/12/4999	1
398112000	CAA025	OBERES GEHAEUSE ANTIFRIKTION FEDER	01/01/1900	31/12/4999	4
398112100	CAA026	UNTERES GEHAEUSE ANTIFRIKTION FEDER	01/01/1900	31/12/4999	4
398242300	CAA057	NASE ENTRIEGELUNG WASCHMITTELKAMMER	01/01/1900	31/12/4999	1
398252000	CAA180	ABDECKUNG F.ELEKTR.DECKELVERRIEGELUNG	01/01/1900	31/12/4999	1
398252100	CAA250	DECKEL F.FLUSENSIEBABDECKUNG	01/01/1900	31/12/4999	1

<CONTINUE ...>

Ersatzteilliste

Maschine 012576003 LBCA ELIN 12T40PEC-3 DP EUDORA WM512 A 230V 50HZ

<i>Ersatz.</i>	<i>Pos.Expl.</i>	<i>Beschreib.</i>	<i>Laufzeit</i>		<i>Men</i>
398252200	CAD001	INNENSCHUTZ FALTENBALGDICHTUNG	01/01/1900	31/12/4999	1
398252300	CAA059	DECKEL WASCHMITTELSCHUBLADE MIT STANDANZEIGE	01/01/1900	31/12/4999	1
398252600	CAD280	BOTTICH	01/01/1900	31/12/4999	1
398259000	CAA950	BECKEN FUR SIPHON	01/01/1900	31/12/4999	1
402003900	CAC180	FILTERDICHTUNG IM ZULAUFSCHLAUCH	01/01/1900	25/02/2007	1
402006300	CAD500	WELLENDICHTUNG	01/01/1900	31/03/2007	1
402009100	CAC030	SIEBDICHTUNG FUER SCHLAUCH-ZULAUF	01/01/1900	31/12/4999	1
402009900	CAC050	SCHLAUCH-BOTTICH-FILTER	01/01/1900	31/12/4999	1
402027300	CAB043	DICHTUNG FUER POTENTIOMETER	01/01/1900	31/12/4999	1
402040900	CAD140	DICHTUNG FUER KUGELLAGER	01/01/1900	31/03/2007	1
402046900	CAD410	DICHTUNG-BOTTICH	01/01/1900	31/12/4999	1
402047000	CAC070	SCHLAUCH-ABDAMPF	01/01/1900	31/12/4999	1
404002400	CAD002	FALTENBALGDICHTUNG	01/01/1900	31/12/4999	1
408003100	CFD040	SCHLAUCHZULAUF	01/01/1900	31/12/4999	1
414003600	CAC020	NIVEAUSCHALTER SCHLAUCH	01/01/1900	31/12/4999	1
414008800	CAC080	SCHLAUCH-ABLAUF	01/01/1900	31/12/4999	1
414017600	CAC029	ZULAUFSCHLAUCH HAUPTWAESCHE	01/01/1900	31/12/4999	1

Ersatzteilliste

Maschine 012576003 LBCA ELIN 12T40PEC-3 DP EUDORA WM512 A 230V 50HZ

<i>Ersatz.</i>	<i>Pos.Expl.</i>	<i>Beschreib.</i>	<i>Laufzeit</i>		<i>Men</i>
414017700	CAC031	ZULAUFSCHLAUCH VORWAESCHE	01/01/1900	31/12/4999	1
414017800	CAC090	SCHLAUCH F.VORWASCHE AUF E-VENTIL	01/01/1900	31/12/4999	1
416003201	CAD440	TREIBRIEMEN	01/01/1900	31/12/4999	1
428016200	CAD099	DISTANZSTUECK DICHTUNGSSITZ V/RING	01/01/1900	31/03/2007	1
430009700	CAD320	ZYLINDERSCHRAUBE	31/03/2007	31/12/4999	1
430013800	CAA013	FESTSTELLSCHRAUBE SCHWINGUNGSDAEMPFER	01/01/1900	31/12/4999	2
430014200	CAD095	SCHRAUBE FUER GEGENGEWICHT 8X130	01/01/1900	31/12/4999	1
430015200	CAA053	LANGE BEFESTIGUNGSSCHRAUBE STOSSDAEMPFER	01/01/1900	31/12/4999	2
430018700	CAD057	FESTSTELLSCHRAUBE SCHEIBE LEITUNG	01/01/1900	31/12/4999	1
430028300	CAD320	ZYLINDERSCHRAUBE	01/01/1900	31/03/2007	1
430030500	CAD105	SCHRAUBE FUER GEGENGEWICHT 8X95	01/01/1900	31/12/4999	3
432001100	CAA009	FESTSTELLSCHRAUBE STUETZARM TUERBLOCKIERUNG AUF UNTERDECKEL	01/01/1900	31/12/4999	4
432002000	CAD104	FESTSTELLSCHRAUBE BRUECKEN-WIDERSTAND	01/01/1900	31/12/4999	1
432003200	CAB044	FESTSTELLSCHRAUBE POTENTIOMETER	01/01/1900	31/12/4999	2
432003500	CAB047	FESTSTELLSCHRAUBE ELEKTRONIKKARTE	01/01/1900	06/12/2005	6
432004600	CAA800	SCHRAUBE FUER ELEKTROVEN.	01/01/1900	02/02/2004	2
432004700	CAA890	SCHRAUBE Z.BEFESTIGUNG D.DECKELS AN DECKELHALT.	01/01/1900	13/11/2005	6

Ersatzteilliste

Maschine 012576003 LBCA ELIN 12T40PEC-3 DP EUDORA WM512 A 230V 50HZ

<i>Ersatz.</i>	<i>Pos.Expl.</i>	<i>Beschreib.</i>	<i>Laufzeit</i>		<i>Men</i>
432004900	CAB019	FESTSTELLSCHRAUBE KARTENTRAEGERGEHAEUSE	01/01/1900	02/02/2004	2
432009800	CAA680	SCHRAUBE FUER ELEKTROPUMPE	01/01/1900	31/12/4999	4
432010300	CAA780	BEFEST.SCHRAUBE F.INNENSEITE D.DECKELUNTERTEILS	01/01/1900	31/12/4999	2
432011300	CAD012	FESTSTELLSCHRAUBE UNTERDECKEL FUER BOTTICHTRAHMEN	01/01/1900	31/12/4999	6
432012100	CAD015	FESTSTELLSCHRAUBE FLANSCH LAGER RIEMENSCHLEIBENSEITIG	01/01/1900	31/12/4999	6
432012100	CAD093	FESTSTELLSCHRAUBE LAGERFLANSCH	01/01/1900	31/12/4999	6
432012100	CAD110	BEFESTIGUNGSSCHR. VERSTAERKUNGSFLANSCH WANNENDECKEL	01/01/1900	31/12/4999	4
432026000	CAB047	FESTSTELLSCHRAUBE ELEKTRONIKKARTE	06/12/2005	01/04/2007	6
432026900	CAB047	FESTSTELLSCHRAUBE ELEKTRONIKKARTE	01/04/2007	31/12/4999	6
432028100	CAA890	SCHRAUBE Z.BEFESTIGUNG D.DECKELS AN DECKELHALT.	13/11/2005	31/12/4999	6
432028100	CAA016	FESTSTELLSCHR. BETAETIGUNGSBUEGEL HEBEL FUER RAI	01/01/1900	31/12/4999	2
432028100	CAB360	BEFESTIGUNGSSCHRAUBE F.PLATTE	01/01/1900	31/12/4999	3
432028100	CAA670	SCHRAUBE	29/03/2006	31/12/4999	2
432028100	CAA800	SCHRAUBE FUER ELEKTROVEN.	02/02/2004	31/12/4999	2
432028100	CAA810	SCHRAUBE F.SEITENPANEEL AM GEHAUSE DX	01/01/1900	31/12/4999	10
432028100	CAB019	FESTSTELLSCHRAUBE KARTENTRAEGERGEHAEUSE	13/11/2005	31/12/4999	2
432028400	CAB019	FESTSTELLSCHRAUBE KARTENTRAEGERGEHAEUSE	02/02/2004	13/11/2005	2

Ersatzteilliste

Maschine 012576003 LBCA ELIN 12T40PEC-3 DP EUDORA WM512 A 230V 50HZ

<i>Ersatzt.</i>	<i>Pos.Expl.</i>	<i>Beschreib.</i>	<i>Laufzeit</i>		<i>Men</i>
432030800	CAA690	SCHRAUBE F.VERPACKUNG	01/01/1900	31/12/4999	2
432032200	CAA670	SCHRAUBE	01/01/1900	29/03/2006	2
432032800	CAD106	SCHRAUBE FUER GEGENGEWICHT 9,5X45	01/01/1900	31/12/4999	1
432033600	CAD620	MOTORSCHRAUBE	01/01/1900	31/12/4999	2
432034200	CAD023	FESTSTELLSCHRAUBE BOTTICHBODEN	01/01/1900	31/12/4999	15
432034300	CAD014	SELBSTSCHNEIDENDE FESTSTELLSCHRAUBE OBERES GEGENGEWICHT	01/01/1900	31/12/4999	2
434000200	CAA190	MUTTER FUER SCHRAUBFUB	01/01/1900	31/12/4999	2
434002100	CAD085	SCHRAUBENMUTTER UNTERES GEGENGEWICHT	01/01/1900	31/12/4999	4
434003100	CAA014	KLEMMUTTER SCHWINGUNGSDAEMPFER	01/01/1900	31/12/4999	4
436006400	CAD720	UNTERLEGSCHIEBE F.SCHRAUBE D.RECHTEN GEGENGEWICHTE	01/01/1900	31/12/4999	4
436006500	CAD084	UNTERLEGSCHIEBE SCHRAUBE UNTERES GEGENGEWICHT	01/01/1900	31/12/4999	4
436008800	CAD072	UNTERLEGSCHIEBE FUER FESTSTELLSCHRAUBE ANGETRIEBENE SCHEIBE	01/01/1900	31/12/4999	1
440000100	CAC014	SHELLE FUER SCHLAUCH DRUCKWAECHTER	01/01/1900	30/09/2003	1
440000200	CAC220	SHELLE F.VERSORGUNGSSCHLAUCH	01/01/1900	31/12/4999	6
440001500	CAA021	KLEMME VERKABELUNG	01/01/1900	31/12/4999	4
440001600	CAC012	SHELLE FUER KRUEMMER ABFLUSSABLEITUNG	01/01/1900	31/12/4999	1
441017600	CAA017	GUMMI FIXIERUNG SCHRAUBE VERPACKUNG	01/01/1900	31/12/4999	2

Ersatzteilliste

Maschine 012576003 LBCA ELIN 12T40PEC-3 DP EUDORA WM512 A 230V 50HZ

<i>Ersatzt.</i>	<i>Pos.Expl.</i>	<i>Beschreib.</i>	<i>Laufzeit</i>		<i>Men</i>
441028600	CAD310	GUMMIHULSE FUER MOTORAUFHANGUNG	01/01/1900	31/12/4999	4
444001900	CAD003	HALTERING-FALTENBALGDICHTUNG	01/01/1900	31/12/4999	1
444005700	CAB034	FEDER SCHALTER THERMOSTAT-POTENTIOMETER	01/01/1900	31/12/4999	1
444009400	CAD032	FEDER FUER SCHLAEGER TROMMEL HERAUSNEHMBAR	01/01/1900	31/12/4999	1
444021800	CAA006	NASENFEDER ENTRIEGELUNG WASCHMITTELKAMMER	01/01/1900	31/12/4999	1
444022800	CAA023	FEDER KUPPLUNG NASE TUERBLOCKIERUNG	01/01/1900	21/01/2007	1
450001400	CAA200	SCHRAUBFUB	01/01/1900	31/12/4999	2
460614152	LVZ000	ELEKTRISCHER SCHALTPLAN	01/01/1900	31/12/4999	1
461306959	CAZ110	GEBRAUCHSHANDBUCH	01/01/1900	31/12/4999	1
461306960	CAZ014	HANDBUCH TECHNISCHE DATEN	01/01/1900	31/12/4999	1
466000016	LVD008	DOKUMENT TECHNISCHE INFORMATION MAGNETISCHE ENTKALKER	01/01/1900	31/12/4999	1
466000113	LVD044	ELEKTRONISCHES WARTUNGSHANDBUCH	01/01/1900	31/12/4999	1
470002800	CAZ002	VERPACKUNGSBANDEISEN	01/01/1900	31/12/4999	5,62
470004700	CAZ003	LINKES DISTANZSTUECK ZWISCHEN MOEBEL UND BOTTICH	01/01/1900	31/12/4999	1
470012500	CAZ006	OBERE VERPACKUNGS-UMHUELLUNG	01/01/1900	31/12/4999	1
470014200	CAA650	DISTANZSTUCK F.VERPACKUNG	01/01/1900	31/12/4999	2
470014600	CAZ004	RECHTES DISTANZSTUECK ZWISCHEN MOEBEL UND BOTTICH	01/01/1900	31/12/4999	1

Ersatzteilliste

Maschine 012576003 LBCA ELIN 12T40PEC-3 DP EUDORA WM512 A 230V 50HZ

<i>Ersatzt.</i>	<i>Pos.Expl.</i>	<i>Beschreib.</i>	<i>Laufzeit</i>		<i>Men</i>
470054500	CAZ012	DISTANZSTUECK VERPACKUNG ZWISCHEN TROMMEL UND TOP	01/01/1900	31/12/4999	1
470054600	CAZ022	DISTANZHALTER ZWISCHEN DECKEL UND INNENDECKEL	01/01/1900	31/12/4999	1
470054700	CAZ005	UNTERE VERPACKUNGS-UMHUELLUNG	01/01/1900	31/12/4999	1
476007900	CAZ008	RUECKSEITIGES WINKELPROFIL POLYSTYROL	01/01/1900	31/12/4999	2
476031200	CAZ050	ECKSTUCK AUS POLYSTYROL	01/01/1900	31/12/4999	2
490010300	CAD750	OBERES GEGENGEWICHT	01/01/1900	31/12/4999	1
490010500	CAD830	HINTERES, UNTERES GEGENGEWICHT	01/01/1900	31/12/4999	1
490010700	CAD760	UNTERES GEGENGEWICHT-VORN LINKS	01/01/1900	31/12/4999	1
499013200	CAA302	SCHWINGUNGSDAEMPFER	01/01/1900	31/12/4999	2
502050300	CAB045	PROGRAMMSCHALTER	01/01/1900	31/12/4999	1
508023300	CAA400	NETZKABEL	01/01/1900	31/12/4999	1
510179400	CAB055	FLACHKABEL FUER ANSCHLUSS KARTE TASTENKREIS-ELEKTR. MODUL	01/01/1900	31/12/4999	1
512020800	CAD360	MOTOR	01/01/1900	31/12/4999	1
518007700	CAA360	DECKEL PUMPE MIT LUFTFALEF.SCHLAUCH-ABLAUF	01/01/1900	31/12/4999	1
520007600	CAA350	NIVEAUSCHALTER DOPPELT	01/01/1900	31/12/4999	1
524023900	CAD350	HEIZUNG	01/01/1900	31/12/4999	1
526021600	CAD025	THERMOWIDERSTAND	01/01/1900	31/12/4999	1

<CONTINUE ...>

Ersatzteilliste

Maschine 012576003 LBCA ELIN 12T40PEC-3 DP EUDORA WM512 A 230V 50HZ

<i>Ersatzt.</i>	<i>Pos.Expl.</i>	<i>Beschreib.</i>	<i>Laufzeit</i>		<i>Men</i>
530002000	CAA390	DECKELVERRIEGELUNG ELEKTR.	01/01/1900	31/12/4999	1
534010600	CAA340	ELEKTROVENTIL EINFACH	01/01/1900	31/12/4999	1
546080500	CAB340	ELEKTRONIK-MODUL	01/01/1900	31/12/4999	1
564022600	CAB040	VERKABELUNG	01/01/1900	31/12/4999	1
704008300	CAD290	INNENTROMMEL	01/01/1900	31/03/2007	1
704010400	CAD290	INNENTROMMEL	31/03/2007	31/12/4999	1
710072701	CAA460	GEHAUSE	01/01/1900	31/12/4999	1
720048500	CAA210	LAUFROLLE	01/01/1900	15/12/2005	2
720105900	CAD470	TROMMELRIPPE HERAUSNEHMBAR	01/01/1900	31/12/4999	1
720479700	CAB057	ELEKTRONIKKARTE TASTEN+DISPLAY	01/01/1900	31/12/4999	1
720490300	CAA090	RADGRUPPE ZUR BEWEGUNG DER MASCHINE	01/01/1900	31/12/4999	1
720516300	CAC032	AUTOM.WASSERVERTEILER	01/01/1900	31/12/4999	1
720523200	CAA300	FEDER F.BOTTICHAUFHANGUNG	01/01/1900	31/12/4999	2
720523300	CAA540	HINTERE TRAGFEDER	01/01/1900	31/12/4999	2
720523700	CAA210	LAUFROLLE	15/12/2005	31/12/4999	2
720564200	CAA010	ABDECKPLATTE DECKEL	01/01/1900	31/12/4999	1
725005500	CAD380	ANTRIEBSLAGER KOMPL	01/01/1900	31/03/2007	1

<CONTINUE ...>

Ersatzteilliste

Maschine 012576003 LBCA ELIN 12T40PEC-3 DP EUDORA WM512 A 230V 50HZ

<i>Ersatz.</i>	<i>Pos.Expl.</i>	<i>Beschreib.</i>	<i>Laufzeit</i>		<i>Men</i>
725006400	CAD390	GEGENLAGERGEHAUSE KOMPL	01/01/1900	31/03/2007	1
725007300	CAD390	GEGENLAGERGEHAUSE KOMPL	31/03/2007	31/12/4999	1