

# ASKO

## Ersatzteilkatalog

Waschmaschinen

Typ: WM25.3

Modell: W6342 CE Weiß

Prod. Nr.: 2046342110

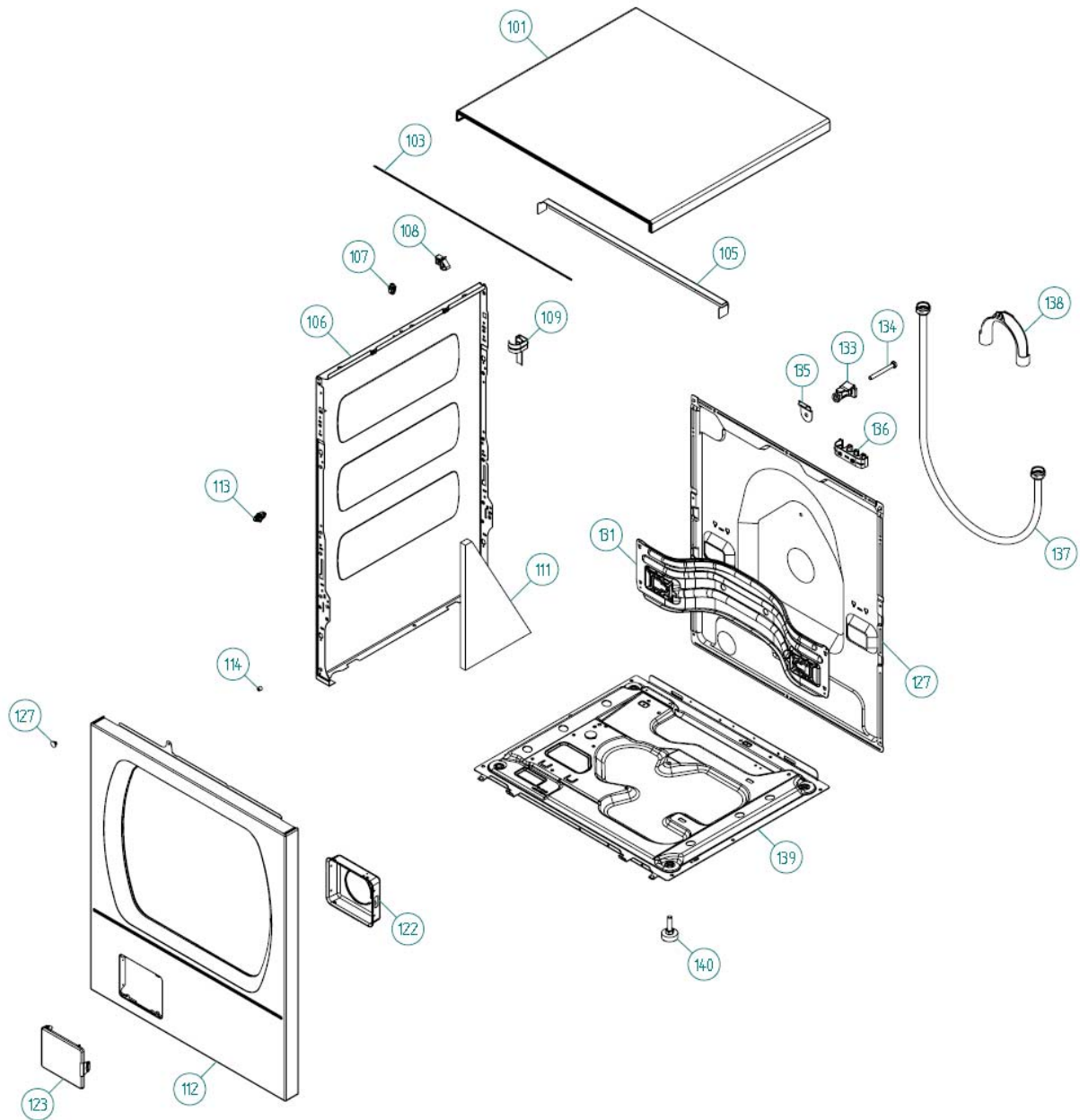
25. April 2009

**Asko Appliances AB/After Sales**

**Box 344 Axvallagatan 3 SE-532 24 SKARA**

W6342 CE

Außengehäuse

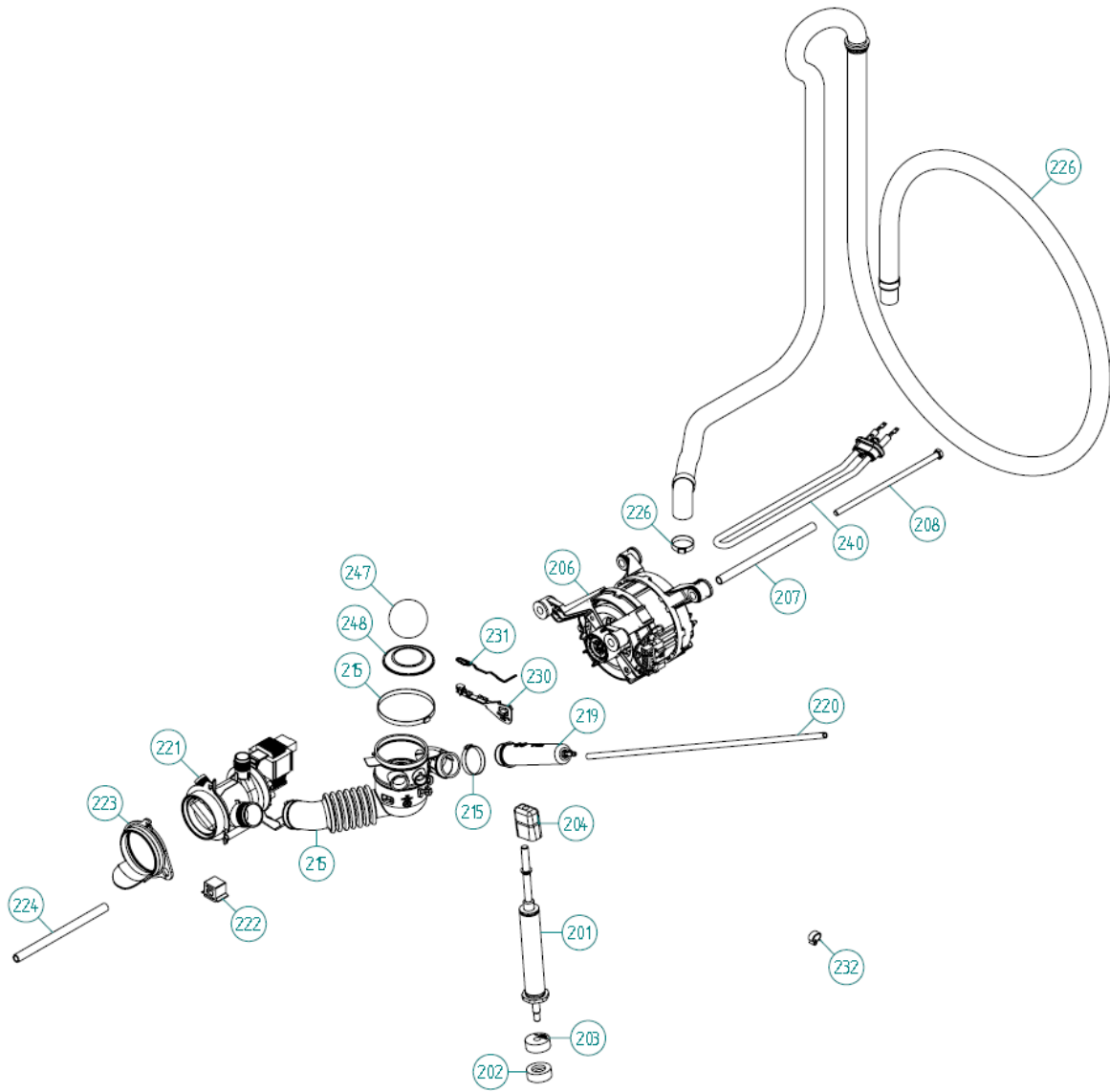


# ASKO, W6342 CE – Weiß Nr. 2046342110 (WM25.3)

## Außengehäuse

Pos.	Ersatzteil Nr.	Bechreibung	Stk.	Kommentar
101	8061836-0	ARBEITSPLATTE LAMINIERT WMD20	1 Stk.	
101-a	8900338	SCHRAUBE RTK ST 4,2X9,5 FZB WAX.	3 Stk.	
101-b	8901413	SICHERUNGSSCHEIBE AZ 4,3 VERZ.	2 Stk.	
103	8064062	STREIFEN OBERE ABDECKUNG WMD20 UL4	1 Stk.	
106	8801174-0	SEITENPLATTE KOMPL. WM20	2 Stk.	
107	8061763	FÜHRUNG FRONTPLATTE/ABDECKUNG	2 Stk.	
108	8061916	KABELHALTER WMD20 UL4	3 Stk.	
109	8061713	SCHLAUCHHALTER, SEITENPLATTE UL4	2 Stk.	
111	8064017	SOUND DEAD SHEET OUTLET HOSE	1 Stk.	
112	8061732-0	FRONTPLATTE WEISS WM20	1 Stk.	
112-a	8900327	SCHRAUBE RTS ST 4,2X13 FZB T20	4 Stk.	
112-b	8901413	SICHERUNGSSCHEIBE AZ 4,3 VERZ.	2 Stk.	
114	8064177	HAKEN UNTERE PLATTE UL4	2 Stk.	
114-a	8900338	SCHRAUBE RTK ST 4,2X9,5 FZB WAX.	2 Stk.	
115	8061741	GUMMIPUFFER VORDERE TÜR WM20	2 Stk.	
116	8061744	SCHARNIERLAGER	2 Stk.	
116-a	8901097	SCHRAUBE MRT-TT 5x12 FZB T20	6 Stk.	
118	8061745	GUMMIPUFFER SCHARNIER WM20	2 Stk.	
119	8064294-0	UNTER ABDECKUNG KOMPL. WEISS WM20	1 Stk.	
119-a	8900327	SCHRAUBE RTS ST 4,2X13 FZB T20	2 Stk.	
119-b	8901413	SICHERUNGSSCHEIBE AZ 4,3 VERZ.	2 Stk.	
122	8061785	PUMPENSCHUTZ WM20	1 Stk.	
123	8061657-0	TÜR ABLAUFpumpe WM20 UL4	1 Stk.	
124	8063937	FÜHRUNG, UNTERE ABDECKUNG TD20	2 Stk.	
127	8061737	HINTERE PLATTE WM20	1 Stk.	
127-b	8900338	SCHRAUBE RTK ST 4,2X9,5 FZB WAX.	11 Stk.	
131	8061693	TRANSPORTTRÄGER	1 Stk.	
131-a	8900338	SCHRAUBE RTK ST 4,2X9,5 FZB WAX.	4 Stk.	
131-b	8901413	SICHERUNGSSCHEIBE AZ 4,3 VERZ.	1 Stk.	
133	8064206	TRANSPORTHÜLSE KOMPL. SCHWARZ	3 Stk.	

134	8901037	SCHRAUBE BUFO 8.8 8X70 VERZ.	3 Stk.	
135	8061767	SICHERUNGSSCHEIBE QUERTRÄGER WM20	3 Stk.	
136	8065773	SCHLAUCHRAHMEN HINTERE ABDECKUNG	2 Stk.	
137	8056647	ANSCHLUSSROHR 3/4"-3/4"	1 Stk.	
138	8050805	HALTERUNG, SCHLAUCH UL4	1 Stk.	
138-a	8002263	KABELSTREIFEN 200 MM	1 Stk.	
139	8061618	UNTERSEITE WMD20	1 Stk.	
140	8059334	GUMMIFUSS D35xM10 INKL. MUTTER	4 Stk.	



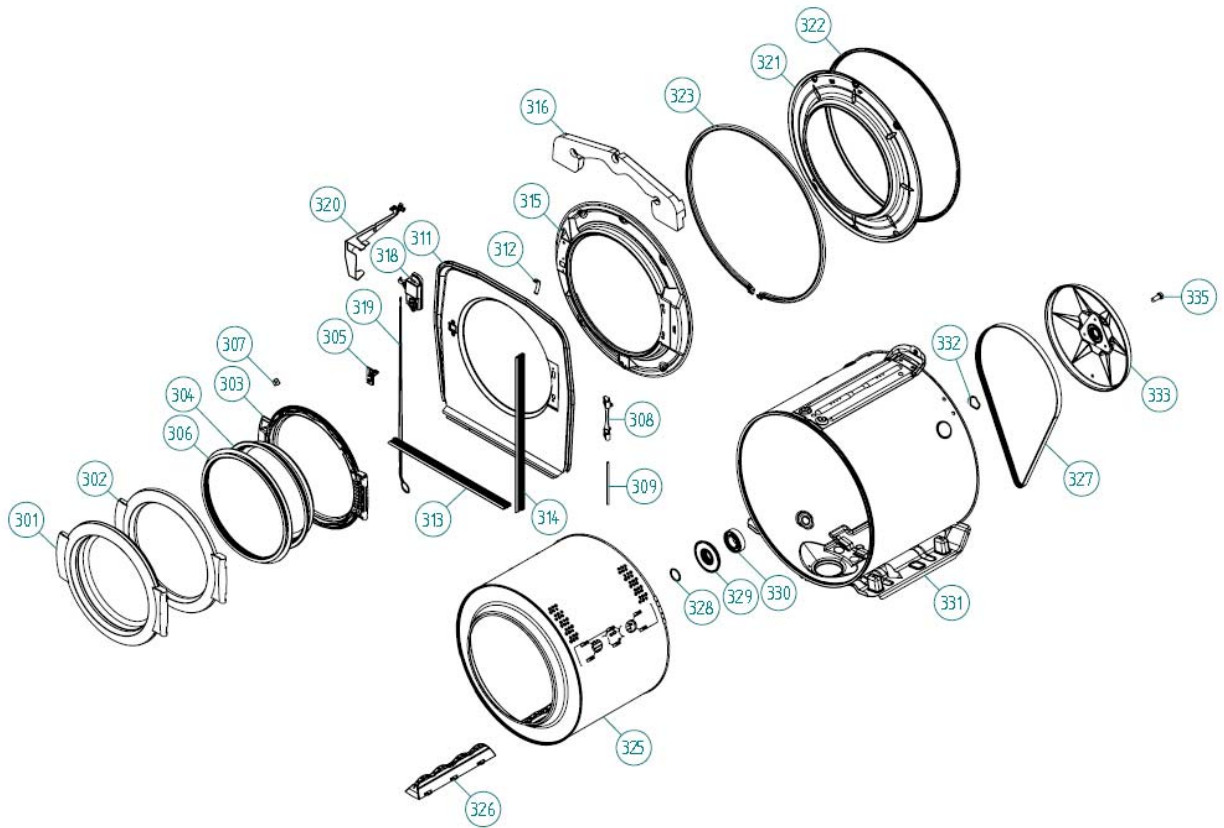
# ASKO, W6342 CE- Weiß Nr. 2046342110 (WM25.3)

## Unterer Teil

Pos.	Ersatzteil Nr.	Bechreibung	Stk.	Kommentar
201	8801171	FEDERBEIN SET WM20	1 Stk.	
202	8055796	GUMMIPUFFER FEDERBEIN.	4 Stk.	
203	8055797	GUMMIPUFFER FEDERBEIN.	4 Stk.	
204	8061668	RUBBERDÄMPFER FEDERBEIN	4 Stk.	
206	8065563	MOTOR FHP 50HZ WM33A/44A UL4	1 Stk.	
206-a	8901155	MUTTER M6M8 BH8 VERZ.	2 Stk	
206-b	8901337	UNTERLEGSCHIEBE 8,4X16 HB 200 VERZ.	1 Stk.	
206-c	8801195	BÜRSTE MIT ABSCHALTUNG FHP	2 Stk.	
207	8058261	PLATZ ROHRMOTORAUFGH. 12X191	2 Stk.	
208	8063591	SCHRAUBE 8.8 M8x205 FZB	2 Stk.	
215	8801292	BALG SCHLAUCH MIT KUGEL/UNTERLEGSCHIEBE	1 Stk.	
215-a	8063262	SCHLAUCHKLAMMER 80.0-708	1 Stk	
215-b	8056471	SCHLAUCHKLAMMER	1 Stk.	
215-c	8052083	SCHLAUCHKLAMMER RFZ 39.6-706R	1 Stk.	
219	8061924	DRUCKKAMMER WM20 UL4	1 Stk.	
219-c	8052083	SCHLAUCHKLAMMER RFZ 39.6-706R	1 Stk.	
220	8080831	GUMMISCHLAUCH 5X8X520	1 Stk.	
220	7382670	GUMMISCHLAUCH 5X8X550	1 Stk	
221	8801263	ABLAUFpumPE KOMPL. SYNCHR. 50HZ	1 Stk.	
221-a	8801186	DICHTUNGSPUMPE EINSATZ HANNING SYNC.	1 Stk.	
221-b	8801185	PUMPENEINSATZ HANNING SYNCHR. WM20	1 Stk.	
222	8061649	GUMMIPUFFER, ABLAUFpumPE WM20	2 Stk.	
223	8061796	GUMMIRING ABLAUFpumPE WM20	1 Stk.	
224	8061725	ABLAUFschLAUCH 180mm WM20	1 Stk	
224-a	8052731	SCHLAUCHKLAMMER OETIKER 14.8-706R	1 Stk.	
226	8061998	ABLAUFschLAUCH WM20 UL4	1 Stk.	
226-a	8056491	SCHLAUCHKLAMMER 30,1-708	1 Stk.	
230	8061738	HALTERUNG TERMISTOR WM20	1 Stk.	
231	8076102	TERMISTOR WM	1 Stk.	
232	8061976	KABELHALTER KLEIN	2 Stk	
240	8061706	HEIZELEMENT 2000W 230V UL4	1 Stk.	
247	8076755	VENTILKUGEL BALGSCHLAUCH	1 Stk.	
248	8076968	SICHERUNGSSCHIEBE BALGSCHLAUCH	1 Stk.	

**W6342 CE**

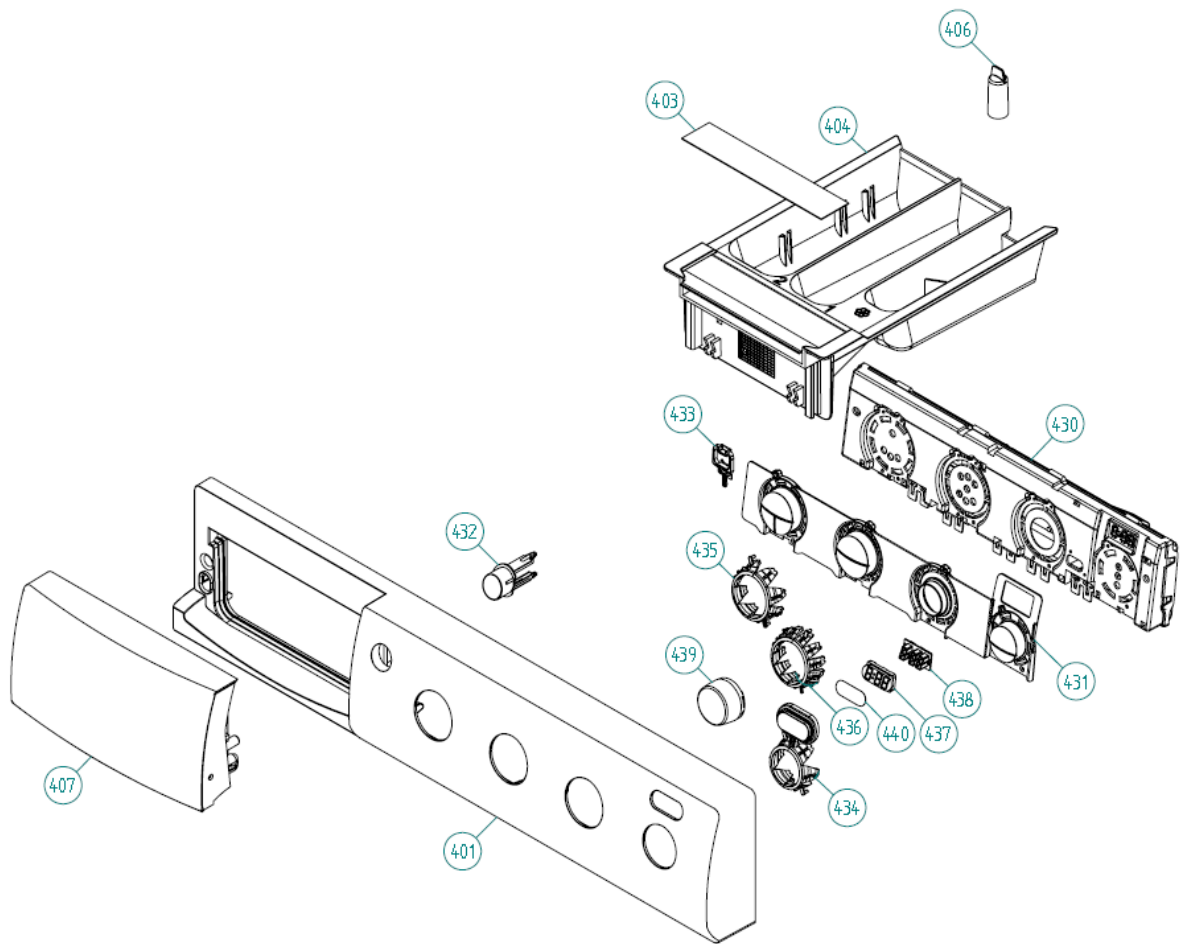
**Zylinder und zugehörige Teile**



# ASKO, W6342 CE- Weiß Nr. 2046342110 (WM25.3)

## Zylinder und zugehörige Teile

Pos.	Ersatzteil Nr.	Bechreibung	Stk.	Kommentar
301	8064906-85	KPL. VORDERE TÜR SILBER/GRAZ UL4	1 Stk.	
302	8061651-85	RAHMEN VORDER TÜR AUSSEN GRAU	1 Stk.	
303	8061652-42	RAHMEN VORDERE TÜR INNEN WM20	1 Stk.	
304	8061685	FRONTGLAS D306x42mm WM20	1 Stk.	
305	8061798	VERRIEGELUNGSHAKEN WM20	1 Stk.	
306	8064025	DICHTUNG FRONTTÜR	1 Stk.	
307	8801321	KIT SICHERUNGSPLATTE FRONTGLAS	1 Stk.	
308	8061686-42	SCHARNIER FRONTTÜR GRAU WM20	1 Stk.	
308-a	8901969	SCHRAUBE MRT-TT 5x12 FZB T20	2 Stk.	
309	8061687	SCHAFT FÜR SCHARNIER WM20	1 Stk.	
311	8061671-0	DECKPLATTE AUSSEN WEISS	1 Stk.	
312	8061879	SPANNFEDER DECKPLATTE AUSSEN	4 Stk.	
314	8061616	SPALTDICHTUNG, SEITE WM20	1 Stk.	
315	8061670	ABDECKPLATTE, INNEN	1 Stk.	
316	8061678	DÄMPFERGEWICHT	2 Stk.	
316-a	8901135	SCHRAUBE M6SF-TT 8X25 FZB	4 Stk.	
318	8061679	TÜRVERRIEGELUNG WM20 UL4	1 Stk.	
318-a	8902087	SCHRAUBE PTK 40X14 WN1452 FZB T20	2 Stk.	
319	8801305	NOTÖFFNER KOMPL.	1 Stk.	
320	8061680	KONTAKTSCHUTZ, TÜRVERRIEGELUNG	1 Stk.	
321	8065043	FRONTPLATTE TUB/2 WM20	1 Stk.	
322	8061889	DICHTUNGSSTREIFEN FRONTPLATTE (WANNE)	1 Stk.	
323	8061669	SPANNRING WM20	1 Stk.	
325	8801277	ZYLINDER UND DICHTUNG	1 Stk.	
326	8061604	TROMMELSCHAUFEL WM20	3 Stk.	
327	8061682	ANTRIEBSRIEMEN 5EPJ 1209	1 Stk.	
328	8058497	O-RING 26,2X3 NBR70	1 Stk.	
329	8801276	KIT DICHTUNGSKASSETTE	1 Stk.	
330	8056314	KUGELLAGER 6206 2RS MTSRL	2 Stk.	
331	8801259	BEHÄLTER KOMPL.WM20 GUSSEISEN	1 Stk.	
332	8056810	RAHMEN UNTERLEGSCHEIBE 37x30,5x0,5	1 Stk.	
333	8056376	SCHEIBE KOMPL. D292	1 Stk.	
334	8057209	UNTERLEGSCHEIBE 42X10X5	1 Stk.	
335	8901052	SCHRAUBE BUFO 8,8 10X25 VERZ.	1 Stk.	



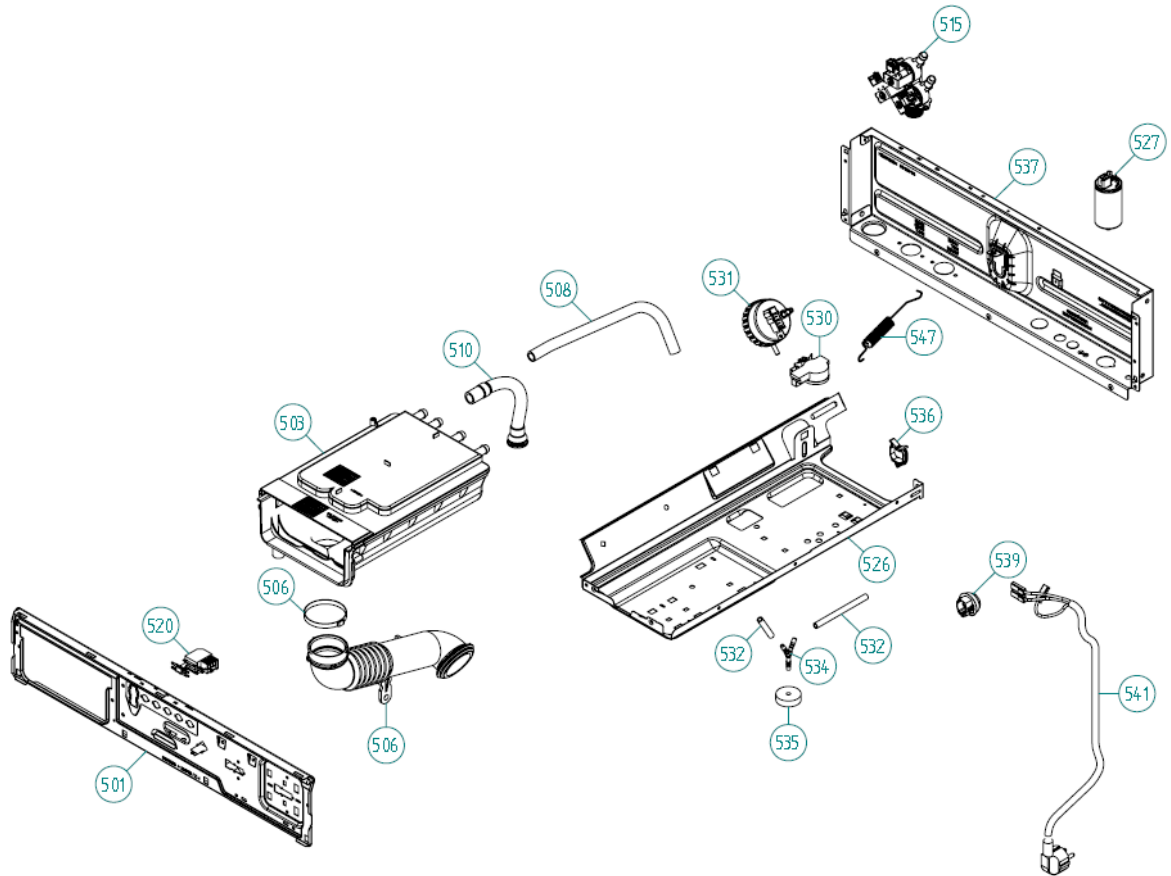
# ASKO, W6342 CE- Weiß Nr. 2046342110 (WM25.3)

## Bedienfeld

Pos.	Ersatzteil Nr.	Bechreibung	Stk.	Kommentar
401	8081022-0	PLATTE M. GRIFF W6342 ASKO NL	1 Stk.	
403	8079723-49	PLATTE FORTL.INFO UNTERLEGSCHIEBEN NL	1 Stk.	
404	8061630	WASCHMITTELFACH WM20	1 Stk.	
405	8061633	TEILUNG WASCHMITTELFACH	1 Stk.	
406	8061634	SIPHON WM20	1 Stk.	
407	8061846-0	GRIFF PLATTE MECH. WMD20	1 Stk.	
430	8077129	STEUEREINHEIT WM25.3 UL4	1 Stk.	
431	8080519-85	DRUCKTASTEN GEDRUCKT WM25 VAR.7	1 Stk.	
432	8076364-85	DRUCKTASTE HAUPTSCHALTER WMD25	1 Stk.	
434	8076235	LINSE START/STOPP WMD25	1 Stk.	
435	8076236	LINSE 8 SEGMENT WMD25	1 Stk.	
436	8076237	LINSE 12 SEGMENT WMD25	2 Stk.	
437	8076685	LICHTABSCHIRMLINSE 7-SEGMENT	1 Stk.	
438	8076684	LINSE 7 SEGMENT WMD25	1 Stk.	
439	8077334-85-99	KNOPF KOMPL. SILB./TRANSP.WMD25	1 Stk.	
440	8077396	DEKORPLATTE WMD25	1 Stk.	
460	8076204	KABELSATZ MOTOR WM	1 Stk.	
461	8076203	KABELSATZ EIN/AUS WM	1 Stk.	
462	8076206	KABELSATZ EINLASSVENTILE WM	1 Stk.	
464	8076205	KABELSATZ WASSERSTAND, AUBLAUF TÜR WM	1 Stk.	
465	8076207	KABELSATZ DRUCKSENSOR WM	1 Stk.	
467	8076208	KABELSATZ HEIZELEMENT WM	1 Stk.	
468	8076209	ERDUNGSKETTE WM	1 Stk.	
490	8081013	ANLEITUNG W6342 ASKO NL	1 Stk.	

# W6342 CE

# Oberer Teil



# ASKO, W6342 CE - Weiß Nr. 2046342110 (WM25.3)

## Oberer Teil

Pos.	Ersatzteil Nr.	Bechreibung	Stk.	Kommentar
501	8076210	TRÄGER VORN WMD25	1 Stk.	
501-a	8900338	SCHRAUBE RTK ST 4,2X9,5 FZB WAX.	2 Stk.	
501-b	8901413	SICHERUNGSSCHEIBE AZ 4,3 VERZ.	2 Stk.	
501-c	8902087	SCHRAUBE PTK 40X14 WN1452 FZB T20	2 Stk.	
503	8061661	WASCHMITTELKAMMER	1 Stk.	
503-a	8901970	SCHRAUBE PTK 40X12 A2 WN1452 T20	2 Stk.	
503-b	8902072	SCHRAUBE PT KB40X10 WN1442 VERZ.	1 Stk.	
503-c	8056656	KABELBAND	3 Stk.	
506	8064692	BALGSCHLAUCH EINLASS LANG UL4	1 Stk.	
506-a	8063607	SCHLAUCHKLAMMER 57,5-708	1 Stk.	
508	8061702	GUMMISCHLAUCH 10x15x300	3 Stk.	
510	8061736	LÜFTUNGSSCHLAUCH WM20 UL4	1 Stk.	
510-a	8052730	SCHLAUCHKLAMMER OETIKER 21,0-706R	1 Stk.	
515	8076201	EINLASSVENTIL 3-WEG	1 Stk.	
515-a	8901097	SCHRAUBE MRT-TT 5x12 FZB T20	2 Stk.	
520	8073782	HAUPTDRUCKSCHALTER	1 Stk.	
526	8061692	HALTERUNG FÜR ELEKTROFACH WM20	1 Stk.	
526-a	8900338	SCHRAUBE RTK ST 4,2X9,5 FZB WAX.	2 Stk.	
526-b	8900327	SCHRAUBE RTS ST 4,2X13 FZB T20	1 Stk.	
527	8076202	EMC-FILTER MIT DROSSEL	1 Stk.	
527-a	8901155	MUTTER M6M8 BH8 VERZ.	1 Stk.	
527-b	8901419	SICHERUNGSSCHEIBE AZ 8,4 VERZ.	1 Stk.	
530	8061664	DRUCKSENSOR TYP 1166 UL4	1 Stk.	
531	8078221	PEGELSCHALTER WM05	1 Stk.	
532	8080832	GUMMISCHLAUCH 5X8X75	1 Stk.	
532	8081203	GUMMISCHLAUCH 5X8X112	1 Stk.	
532	8003641	GUMMISCHLAUCH 5X8X45	1 Stk.	
533	7382985	GUMMISCHLAUCH 5X8X100	1 Stk.	
534	8051843	Y-ROHR 05	1 Stk.	
535	8061997	SCHUTZ, PEGELSCHALTER SCHLAUCH WM20	2 Stk.	
536	8061975	KABELHALTER GROSS	2 Stk.	
537	8061694	QUERTRÄGER	1 Stk.	
537-a	8900327	SCHRAUBE RTS ST 4,2X13 FZB T20	5 Stk.	
539	8006948	DICHTSCHEIBE Z13	1 Stk.	
541	8073768	KABELSATZ EU 10A	1 Stk.	
547	8061923	AUSGLEICHSFEDER WM20	2 Stk.	

**W6342 CE**

***Außentür***

# *ASKO, W6342 CE- Weiß Nr. 2046342110 (WM25.3)*

## *Außentür*

<b>Pos.</b>	<b>Ersatzteil Nr.</b>	<b>Bechreibung</b>	<b>Stk.</b>	<b>Kommentar</b>
601	8061733-0	TÜR, AUSSENTEIL WEISS WMD20	1 Stk.	
602	8061734	TÜR, INNENTEIL VERCHROMT WM20	1 Stk.	
604	8061656-0	GRIFF FRONTTÜR WH. WM20	1 Stk.	
606	8061764	VERSTÄRKUNG SCHARNIER WM20	1 Stk.	
606-a	8901969	SCHRAUBE MRT-TT 5x12 FZB T20	4 Stk.	
606-b	8901097	SCHRAUBE MRT-TT 5x12 FZB T20	4 Stk.	
609	8061906	SCHARNIER ELEKTRISCH VERZ. WM20	2 Stk.	
609-a	8901192	MUTTERNSICHERUNG 6 BH8 VERZ.	2 Stk.	
609-b	8901004	SCHRAUBE BUFO 8.8 6X16 VERZ.	2 Stk.	
609-c	7382628	UNTERLEGSscheIBE, NYLON 6,2X14X1	2 Stk	
612	8061777-0	FÜHRUNG SCHARNIER WEISS WM20	2 Stk.	
615	8061742	ZUGFEDER, SCHARNIER WM20	1 Stk.	
616	8061909	GLEITHÜLSE ZUGFEDER WM20	1 Stk.	



## KABELPOSITIONEN

2: TERMISTOR

3: EINLASSVENTILE

4: TÜRVERRIEGELUNG, ABLAUFPUMPE, DRUCKSCHALTER

5: MOTOR

6: DRUCKSENSOR

TB: EIN/AUS

EL: HEIZELEMENT, DRUCKSCHALTER

TB: HAUPTSCHALTER

TG: TACHOGENERATOR

RO: ROTOR

P: DRUCKSCHALTER

TS: DRUCKSENSOR

NTC: TERMISTOR

AP: ABLAUFPUMPE

EL: HEIZELEMENT

F: FILTER

IV: EINLASSVENTIL

LL: TÜRVERRIEGELUNG

\* A: SICHERUNGSANSCHLUSS USA & KANADA

\_\_\_\_ KABEL IN ALLEN MASCHINEN

\_\_\_\_ INTERNE ANSCHLÜSSE

\_\_\_\_ KABEL IN EINIGEN MASCHINEN

SCHALTPLAN WM25

80 761 00 03

Dieses Dokument darf ohne unsere schriftliche Zustimmung nicht kopiert werden, und sein Inhalt darf nicht an Dritte weitergegeben oder für nicht genehmigte Zwecke verwendet werden. Zuwiderhandeln wird geahndet. Asko Cylinda AB