

ASKO

Ersatzteilkatalog

Waschmaschinen

Typ: WM60.3

Modell: W6903 (ohne Tür) CE Weiß

Prod. Nr.: 90690300

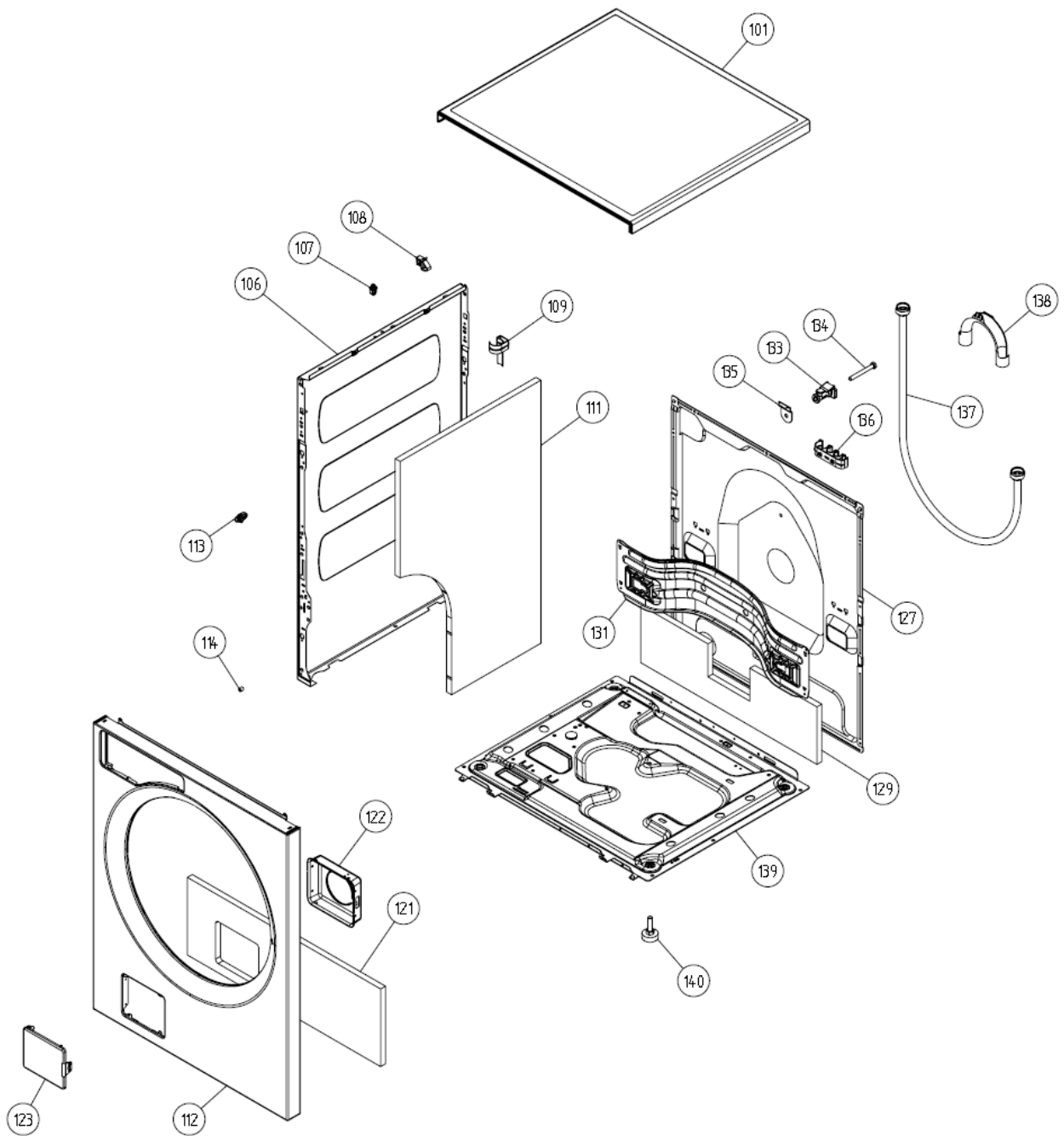
5. April 2009

Asko Appliances AB/After Sales

Box 344 Axvallagatan 3 SE-532 24 SKARA

W6903 (ohne Tür) CE

Außengehäuse

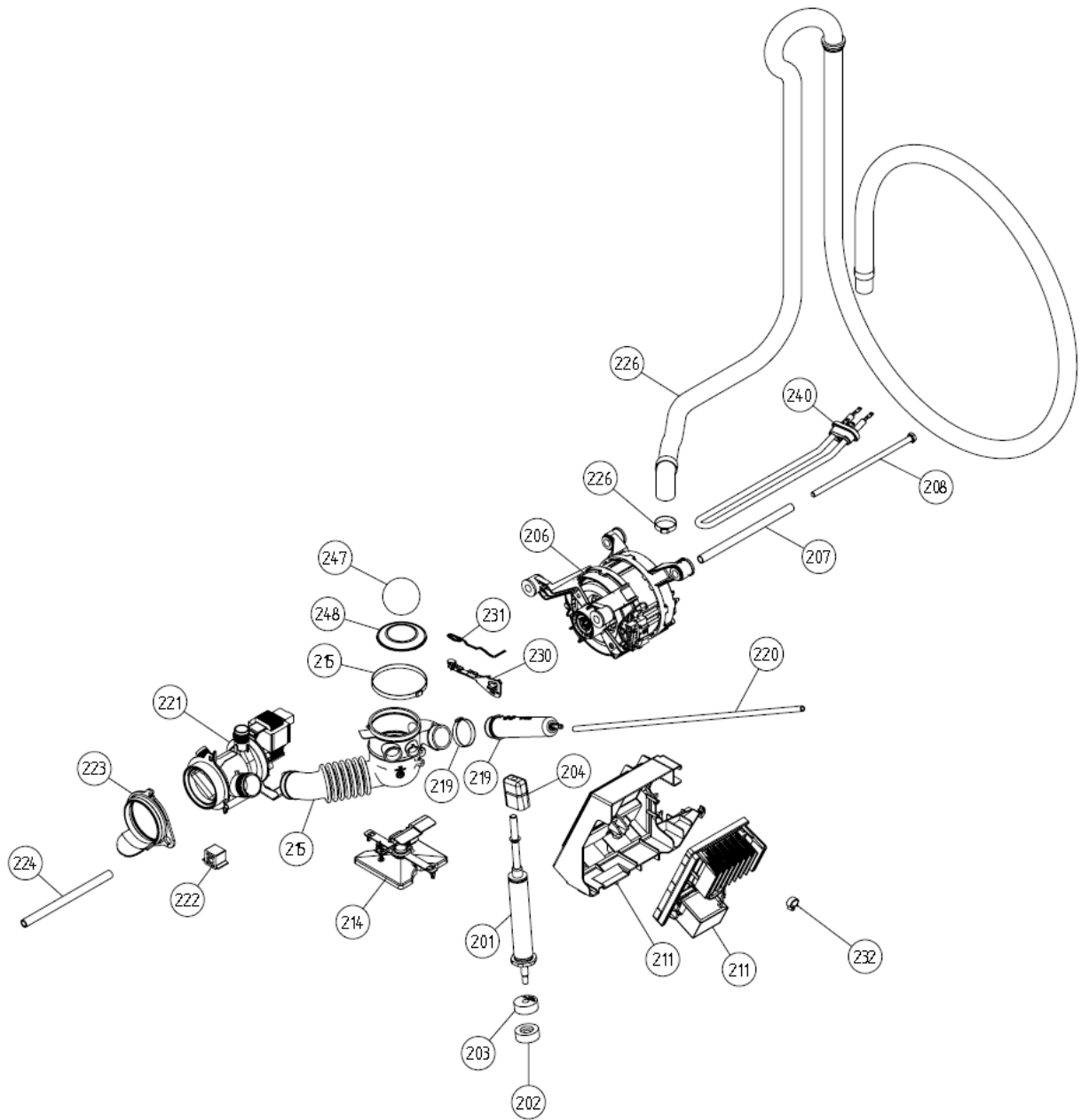


ASKO, W6903(ohne Tür) CE – Weiß(WM60.3) Außengehäuse

Pos.	Ersatzteil Nr.	Bechreibung	Stk.	Kommentar
101	8061836-0	ARBEITSPLATTE LAMINIERT WMD20	1 Stk.	
101-a	8900338	SCHRAUBE RTK ST 4,2X9,5 FZB WAX.	3 Stk.	
101-b	8901413	SICHERUNGSSCHEIBE AZ 4,3 VERZ.	2 Stk.	
106	8801174-0	SEITENPLATTE KOMPL. WM20	2 Stk.	
107	8061763	FÜHRUNG FRONTPLATTE/ABDECKUNG	2 Stk.	
108	8061916	KABELHALTER WMD20 UL4	2 Stk.	
109	8061713	SCHLAUCHHALTER, SEITENPLATTE UL4	2 Stk.	
111	8061986	SOUND DEAD.SHEET SEITENPANEEL	2 Stk.	
112	8080117-0	FRONT OHNE TÜR KOMPL.	1 Stk.	
112-a	8900338	SCHRAUBE RTK ST 4,2X9,5 FZB WAX.	2 Stk.	
112-b	8900327	SCHRAUBE RTS ST 4,2X13 FZB T20	2 Stk.	
113	8080197	PLASTIKHALTERUNG FRONTPLATTE	2 Stk.	
114	8064222	PLASTIKFÜHRUNG FRONTPLATTE	2 Stk.	
114-a	8900327	SCHRAUBE RTS ST 4,2X13 FZB T20	2 Stk.	
121	8061989	SOUND DEAD.SHEET UNTERE ABDECKUNG	1 Stk.	
122	8061785	PUMPENSCHUTZ WM20	1 Stk.	
123	8061657-0	TÜR ABLAUFpumpe WM20 UL4	1 Stk.	
127	8061737	HINTERE PLATTE WM20	1 Stk.	
127-b	8900338	SCHRAUBE RTK ST 4,2X9,5 FZB WAX.	11 Stk.	
129	8061985	SOUND DEAD.SHEET PLATTE HINTEN UNTEN	1 Stk.	
130	8061986	SOUND DEAD.SHEET SEITENPLATTE	1 Stk.	
131	8061693	TRANSPORTTRÄGER	1 Stk.	
131-a	8900338	SCHRAUBE RTK ST 4,2X9,5 FZB WAX.	4 Stk.	
131-b	8901413	SICHERUNGSSCHEIBE AZ 4,3 VERZ.	1 Stk.	
133	8064206	TRANSPORTHÜLSE KOMPL. SCHWARZ	3 Stk.	
134	8901037	SCHRAUBE BUFO 8.8 8X70 VERZ.	3 Stk.	
135	8061767	SICHERUNGSSCHEIBE QUERTRÄGER WM20	3 Stk.	
136	8065773	SCHLAUCHRAHMEN HINTERE ABDECKUNG	2 Stk.	
137	8056647	ANSCHLUSSROHR 3/4"-3/4"	1 Stk.	
138	8050805	HALTERUNG, SCHLAUCH UL4	1 Stk.	
138-a	8002263	KABELSTREIFEN 200 MM	1 Stk.	
139	8061618	UNTERSEITE WMD20	1 Stk.	
140	8059334	GUMMIFUSS D35xM10 INKL. MUTTER	4 Stk.	

W6903 (ohne Tür) CE

Unterer Teil

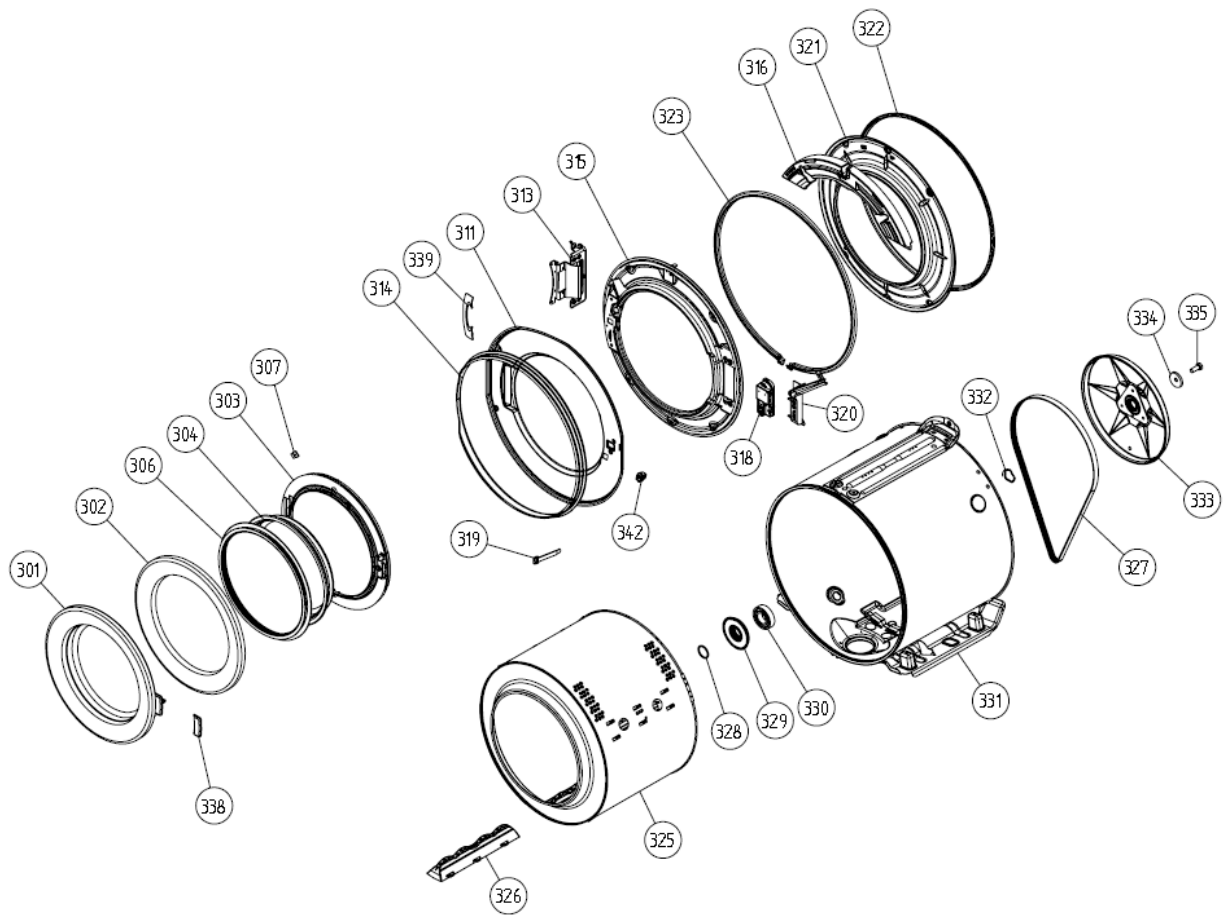


ASKO, W6903 (ohne Tür) CE- Weiß (WM60.3) Unterer Teil

Pos.	Ersatzteil Nr.	Bechreibung	Stk.	Kommentar
201	8801171	FEDERBEIN SET WM20	1 Stk.	
202	8055796	GUMMIPUFFER FEDERBEIN.	4 Stk.	
203	8055797	GUMMIPUFFER FEDERBEIN.	4 Stk.	
204	8061668	RUBBERDÄMPFER FEDERBEIN	4 Stk.	
206	8065833	3-PHASEN INDUKTIONSMOTOR UL4	1 Stk.	
207	8058261	PLATZ ROHRMOTORAUFGH. 12X191	2 Stk	
208	8063591	SCHRAUBE 8.8 M8x205 FZB	2 Stk	
211	8082258	FREQUENZUMWANDLER MIT HALTERUNG	1 Stk	
211-a	8901097	SCHRAUBE MRT-TT 5x12 FZB T20	1 Stk.	
211-b	8901322	UNTERLEGSCHLEIBE SRB 4,3X12X1 VERZ.	1 Stk.	
211-c	8080526	HALTERUNG STEUEREINHEIT (MOTOR) UL4	1 Stk.	
214	8061620	ÜBERLAUFSCUTZ UL4 WM20	1 Stk	
215	8801292	BALG SCHLAUCH MIT KUGEL/UNTERLEGSCHLEIBE	1 Stk.	
215-a	8063262	SCHLAUCHKLAMMER 80.0-708	1 Stk	
215-b	8056471	SCHLAUCHKLAMMER	1 Stk.	
215-c	8052083	SCHLAUCHKLAMMER RFZ 39.6-706R	1 Stk	
219	8061924	DRUCKKAMMER WM20 UL4	1 Stk.	
219-c	8052083	SCHLAUCHKLAMMER RFZ 39.6-706R	1 Stk	
220	7382670	GUMMISCHLAUCH 5X8X550	1 Stk.	
220	8080831	GUMMISCHLAUCH 5X8X520	1 Stk.	
221	8801263	ABLAUFPUMPE KOMPL. SYNCHR. 50HZ	1 Stk.	
221-a	8801186	DICHTUNGSPUMPE EINSATZ HANNING SYNC.	1 Stk.	
221-b	8801185	PUMPENEINSATZ HANNING SYNCHR. WM20	1 Stk.	
222	8061649	GUMMIPUFFER, ABLAUFpumPE WM20	2 Stk	
223	8061796	GUMMIRING ABLAUFpumPE WM20	1 Stk	
224	8061725	ABLAUFschLAUCH 180mm WM20	1 Stk.	
224-a	8052731	SCHLAUCHKLAMMER OETIKER 14.8-706R	1 Stk.	
226	8061998	ABLAUFschLAUCH WM20 UL4	1 Stk	
226-a	8056491	SCHLAUCHKLAMMER 30,1-708	1 Stk.	
230	8061738	HALTERUNG TERMISTOR WM20	1 Stk	
231	8076102	TERMISTOR WM	1 Stk.	
232	8061976	KABELHALTER KLEIN	2 Stk.	
240	8061706	HEIZELEMENT 2000W 230V UL4	1 Stk	
247	8076755	VENTILKUGEL BALGSchLAUCH	1 Stk.	
248	8076968	SICHERUNGSSCHLEIBE BALGSchLAUCH	1 Stk	

W6903 (ohne Tür) CE

Zylinder und zugehörige Teile



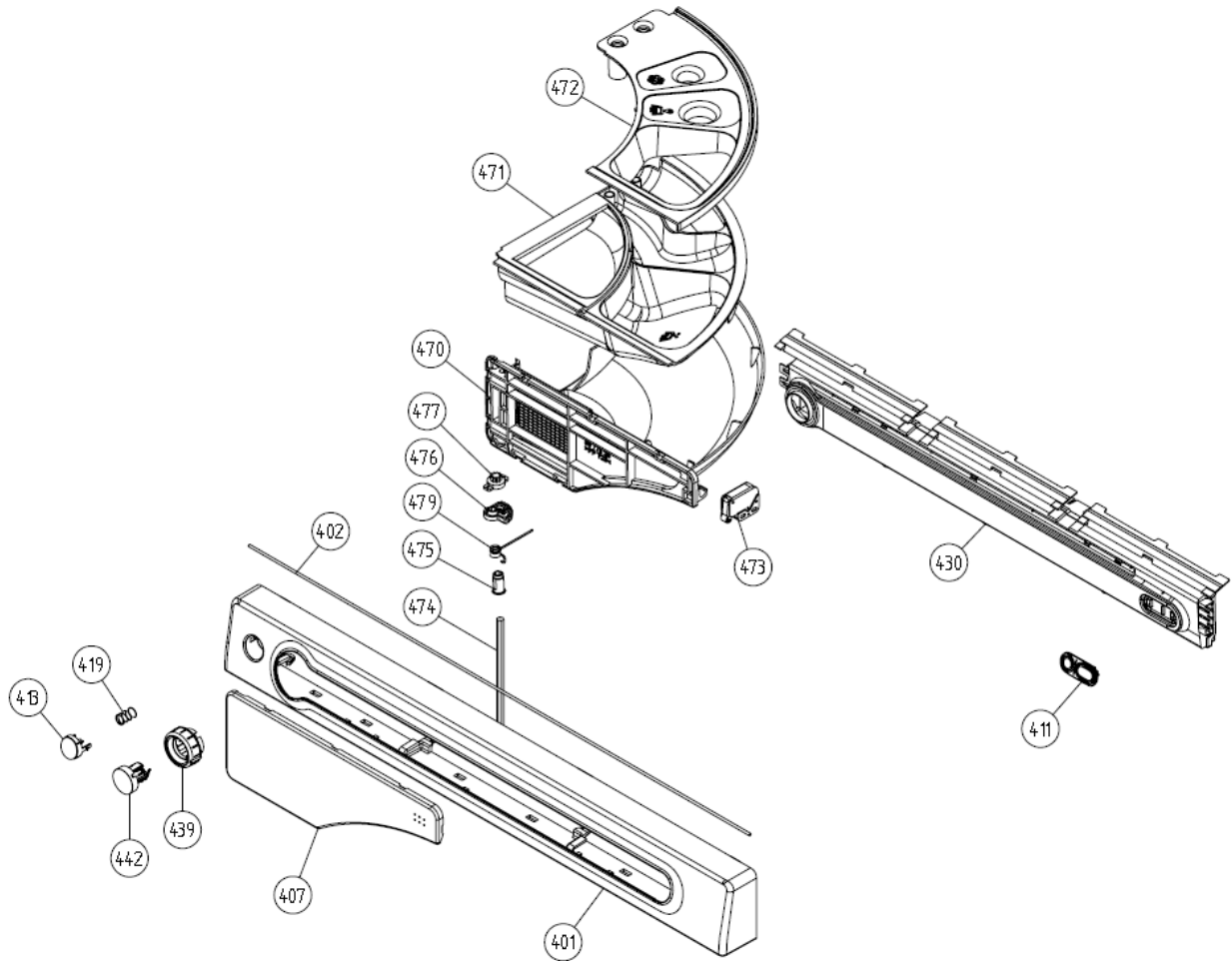
ASKO, W6903 (ohne Tür) CE – Weiß (WM60.3)

Zylinder und zugehörige Teile

Pos.	Ersatzteil Nr.	Bechreibung	Stk.	Kommentar
301	8078977-85	FRONTTÜR KOMPL.	1 Stk.	
302	8076548-85	RAHMEN FRONTTÜR ÄUSSERER TEIL	1 Stk.	
303	8076547-49	RAHMEN FRONTTÜR INNERER TEIL WM20	1 Stk.	
304	8061685	FRONTGLAS D306x42mm WM20	1 Stk.	
305	8078973	VERRIEGELUNGSHAKEN	1 Stk.	
306	8064025	DICHTUNG FRONTTÜR	1 Stk.	
306	8081128	DICHTUNG FRONTTÜR	1 Stk.	
307	8801321	KIT SICHERUNGSPLATTE FRONTGLAS	1 Stk.	
311	8076560-0	DECKPLATTE AUSSEN WEISS	1 Stk.	
313	8079471	SCHARNIER KOMPL.	1 Stk.	
313-a	8079877	SCHRAUBE MFT 8.8 M5X10 FZB	4 Stk.	
313-b	8901097	SCHRAUBE MRT-TT 5x12 FZB T20	2 Stk.	
314	8076561-49	SPALTDICHTUNG	1 Stk.	
315	8078970	ABDECKPLATTE, INNEN	1 Stk.	
316	8076563	AUSGLEICHSGEWICHT 5,1 KG	2 Stk.	
316-a	8901135	SCHRAUBE M6SF-TT 8X25 FZB	4 Stk.	
318	8902087	SCHRAUBE PTK 40X14 WN1452 FZB T20	2 Stk.	
318	8079873	TÜRVERRIEGELUNG	1 Stk.	
319	8076566	NOTÖFFNER TÜRVERRIEGELUNG	1 Stk.	
320	8079959-UL	ABDECKUNG TÜRVERRIEGELUNG	1 Stk.	
321	8081165	FRONTPLATTE WANNE WM60	1 Stk.	
321	8065043	FRONTPLATTE TUB/2 WM20	1 Stk.	
322	8061889	DICHTUNGSSTREIFEN FRONTPLATTE (TUB)	1 Stk.	
323	8061669	SPANNRING WM20	1 Stk.	
325	8801277	ZYLINDER UND DICHTUNG	1 Stk.	
326	8061604	TROMMELSCHAUFEL WM20	3 Stk.	
327	8061682	ANTRIEBSRIEMEN 5EPJ 1209	1 Stk.	
328	8058497	O-RING 26,2X3 NBR70	1 Stk.	
329	8801276	KIT DICHTUNGSKASSETTE	1 Stk.	
330	8056314	KUGELLAGER 6206 2RS MTSRL	2 Stk.	
331	8801259	BEHÄLTER KOMPL.WM20 GUSSEISEN	1 Stk.	
332	8056810	RAHMEN UNTERLEGSCHIEBE 37x30,5x0,5	1 Stk.	
333	8056376	SCHEIBE KOMPL. D292	1 Stk.	
334	8057209	UNTERLEGSCHIEBE 42X10X5	1 Stk.	
335	8901052	SCHRAUBE BUFO 8,8 10X25 VERZ.	1 Stk.	
338	8078975-85	ABDECKUNG VERRIEGELUNGSHAKEN	1 Stk.	
339	8079283-0	SCHARNIERABDECKUNG	1 Stk.	
342	8080160	FÜHRUNG GLASTÜR	1 Stk.	

W6903 (ohne Tür) CE

Bedienfeld



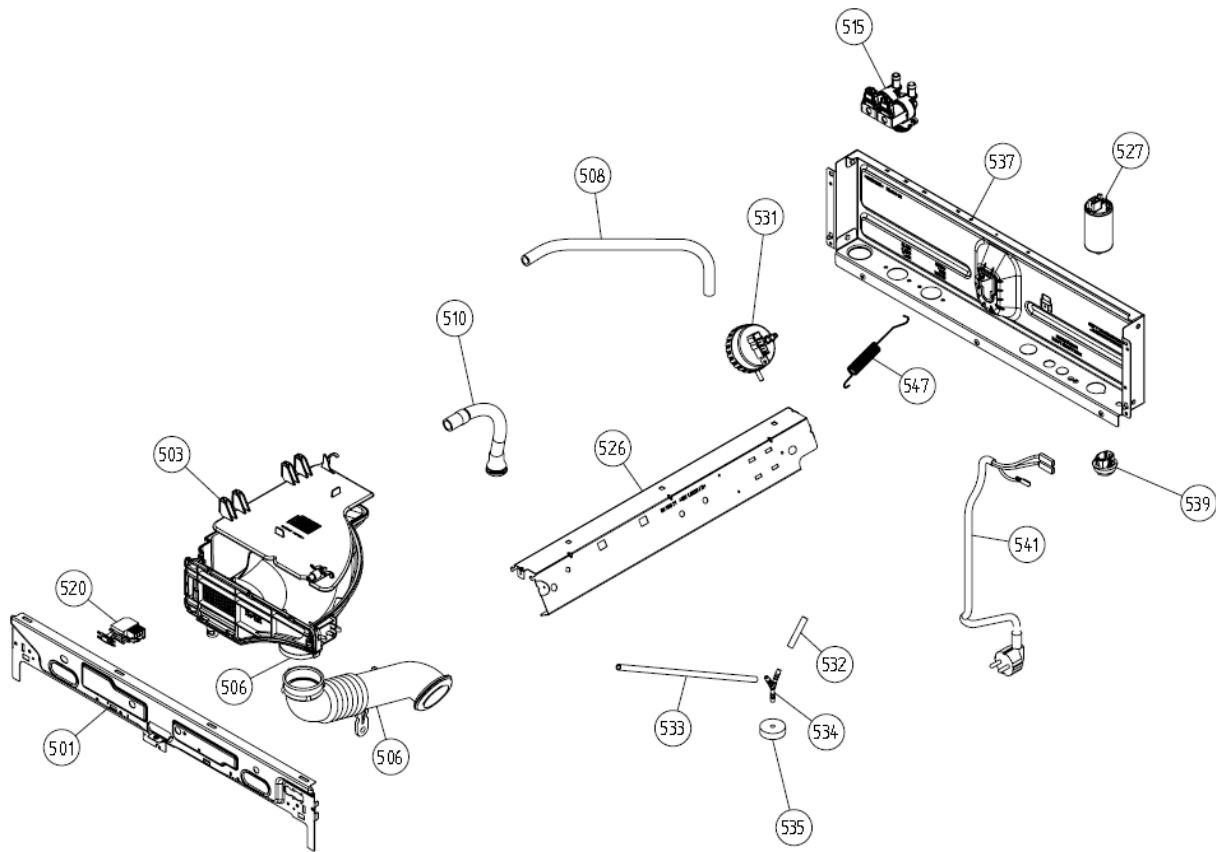
ASKO, W6903 (ohne Tür) CE- Weiß (WM60.3)

Bedienfeld

Pos.	Ersatzteil Nr.	Bechreibung	Stk.	Kommentar
401	8080386-0	PLATTE W6903 ASKO CE	1 Stk.	
402	8079749	O-RING KABEL SCHAUMGUMMI	1 Stk.	
407	8076072-0	DECKEL REINIGUNGSMITTELKAMMER	1 Stk.	
411	8080090-0	DRUCKKN. START/STOPP GEDRUCKT TD	1 Stk.	
413	8078451-0	DRUCKTASTE HAUPTSCHALTER	1 Stk.	
419	8079897	FEDER DRUCKTASTE HAUPTSCHALTER	1 Stk.	
430	8801325	STEUEREINHEIT KOMPL . WM60.3	1 Stk.	
439	8801324	KNOPF MULTIFUNKTIONSSCHALTER KOMPL.	1 Stk.	
442	8801323-UL	TASTE MULTIFUNKTIONSSCHALTER KOMPL.	1 Stk.	
468	8076209	ERDUNGSKETTE WM	1 Stk	
470	8077620	HALTERUNG WASCHMITTELKAMMER	1 Stk.	
471	8077619	WASCHMITTELKAMMER	1 Stk.	
472	8077142	SIPHON WASCHMITTELKAMMER	1 Stk.	
473	8078925	DRÜCKER VERRIEGELUNG	1 Stk.	
474	8077621	SCHAFT WASCHMITTELKAMMER	1 Stk.	
475	8076159	HÜLSE WASCHMITTELKAMMER	2 Stk.	
476	8076189	ZAHNKRANZ WASCHMITTELKAMMER	1 Stk.	
477	8078924	DÄMPER WASCHMITTELKAMMER	1 Stk.	
479	8077622	SPANNFEDER	1 Stk.	
490	8081447	ANLEITUNG W6903 ASKO NL	1 Stk.	
490	8081448	ANLEITUNG W6903 ASKO FR	1 Stk.	
490	8081449	ANLEITUNG W6903 ASKO GB	1 Stk	
490	8081450	ANLEITUNG W6903 ASKO DE	1 Stk.	

W6903 (ohne Tür) CE

Oberer Teil



ASKO, W6903 (ohne Tür) CE- Weiß (WM60.3)

Oberer Teil

Pos.	Ersatzteil Nr.	Bechreibung	Stk.	Kommentar
501	8076029	FRONTTRÄGER	1 Stk.	
501-a	8900338	SCHRAUBE RTK ST 4,2X9,5 FZB WAX.	2 Stk.	
501-b	8901413	SICHERUNGSSCHEIBE AZ 4,3 VERZ.	2 Stk.	
503	8801379	KIT WASCHMITTELKAMMER WM60	1 Stk.	
503-a	8901970	SCHRAUBE PTK 40X12 A2 WN1452 T20	1 Stk.	
503-b	8902072	SCHRAUBE PT KB40X10 WN1442 VERZ.	1 Stk.	
506	8064692	BALGSCHLAUCH EINLASS LANG UL4	1 Stk.	
506-a	8063607	SCHLAUCHKLAMMER 57,5-708	1 Stk.	
508	8058502	GUMMISCHLAUCH 10X15X360 UL1	2 Stk.	
510	8061736	LÜFTUNGSSCHLAUCH WM20 UL4	1 Stk.	
510-a	8052730	SCHLAUCHKLAMMER OETIKER 21,0-706R	1 Stk.	
515	8079324	EINLASSVENTIL 2-WEG	1 Stk.	
515-a	8901097	SCHRAUBE MRT-TT 5x12 FZB T20	2 Stk.	
520	8073782	HAUPTDRUCKSCHALTER	1 Stk.	
526	8078971	EINHEIT FÜR ELEKTROFACH	1 Stk.	
527	8076202	EMC-FILTER MIT DROSSEL	1 Stk.	
527-a	8901155	MUTTER M6M8 BH8 VERZ.	1 Stk.	
527-b	8901419	SICHERUNGSSCHEIBE AZ 8,4 VERZ.	1 Stk.	
529	8079710	KABELSATZ MOTOR IV WM	1 Stk.	
529	8079711	KABELSATZ P WM	1 Stk.	
529	8079716	KABELSATZ N AP LL WM	1 Stk.	
529	8079717	KABELSATZ EL WM	1 Stk.	
529	8080096	KABELSATZ MOTOR CIM	1 Stk.	
529	8080099	EDUNGSKABEL CIM WM	1 Stk.	
529	8080187	KABELSATZ MC P CIM-I WM	1 Stk.	
529	8080188	KABELSATZ MC C CIM-I W	1 Stk.	
529	8079718	KABELSATZ FL WM	1 Stk.	
531	8078221	PEGELSCHALTER WM05	1 Stk.	
532	8003641	GUMMISCHLAUCH 5X8X45	1 Stk.	
532	8080832	GUMMISCHLAUCH 5X8X75	1 Stk.	
532	8081203	GUMMISCHLAUCH 5X8X112	1 Stk.	
533	7382985	GUMMISCHLAUCH 5X8X100	1 Stk.	
533	8080617	GUMMISCHLAUCH 5X8X260	1 Stk.	
534	8051843	Y-ROHR 05	1 Stk.	
535	8061997	SCHUTZ, PEGELSCHALTERSCHLAUCH WM20	2 Stk.	
537	8061694	QUERTRÄGER	1 Stk.	

537-a	8900327	SCHRAUBE RTS ST 4,2X13 FZB T20	5 Stk.	
539	8006948	DICHTSCHEIBE Z13	1 Stk.	
541	8073768	KABELSATZ EU 10A	1 Stk.	
547	8061923	AUSGLEICHSFEDER WM20	2 Stk.	

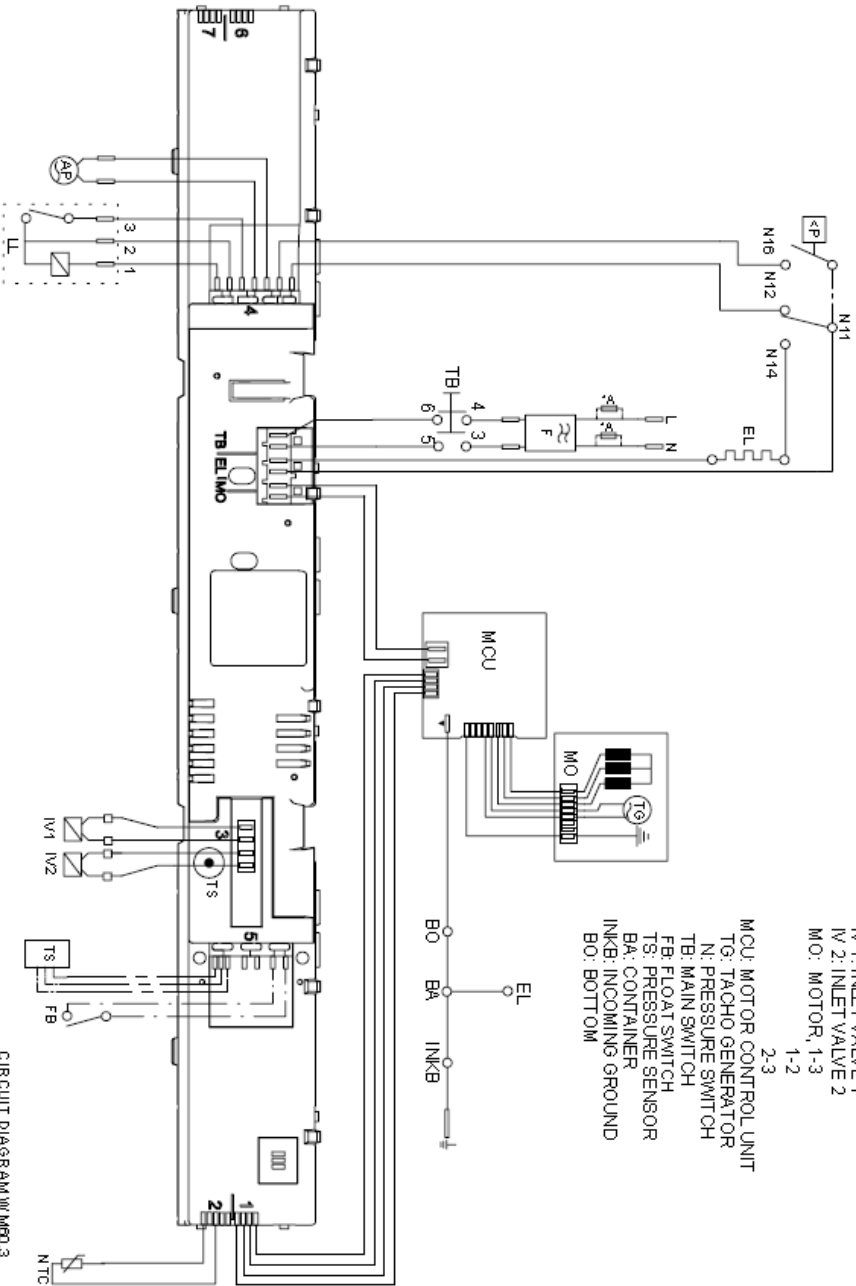
- CABLE POSITIONS
- 1: MOTOR COMMUNICATION
 - 2: THERMISTOR
 - 3: INLET VALVES
 - 4: DOOR LOCK, DRAIN PUMP, PREASSURE SWITCH
 - TB: POWER
 - EL: HEATING ELEMENT, PREASSURE SWITCH
 - MO: MOTOR POWER

- WIRES IN ALL MACHINES
- INTERNAL CONNECTION
- WIRES IN SOME MACHINES
- FUSE CONNECTION USA & CANADA

RESISTANCES AT ROOM TEMPERATURE (CA. 20°C/68°F)
 VALUES WITH +10% ARE REGARDED AS NORMAL COMPONENT

- F: RADIO INTERFERENCE SUPPRESSION FILTER 680K Ohm
- EL: HEATING ELEMENT 25 Ohm
- AP: DRAIN PUMP 50 Hz 144 Ohm
- AP: DRAIN PUMP 60 Hz 76 Ohm
- LL: DOOR LOCK 122 Ohm
- NTC: THERMISTOR 6.1 - 3.8 K Ohm
- IV 1: INLET VALVE 1 3.7 K Ohm
- IV 2: INLET VALVE 2 3.7 K Ohm
- MO: MOTOR, 1-3 3.7Ω 7% Ohm
- 1-2 3.6Ω 7% Ohm
- 2-3 3.6Ω 7% Ohm

- MCU: MOTOR CONTROL UNIT
- TG: TACHO GENERATOR
- N: PRESSURE SWITCH
- TB: MAIN SWITCH
- FB: FLOAT SWITCH
- TS: PRESSURE SENSOR
- BA: CONTAINER
- INKB: INCOMING GROUND
- BO: BOTTOM



CIRCUIT DIAGRAM W/MDO.3
 80 788 69 - 03

The document includes the content of four
 of which permission, and the content
 for the use of the information in the
 document will be provided.

KABELPOSITIONEN

1: MOTOR KOMMUNIKATION
2: TERMISTOR
3: EINLASSVENTILE
4: TÜRVERRIEGELUNG, ABLAUFPUMPE, DRUCKSCHALTER
8: EIN/AUS
TB: EIN/AUS
MO: MOTOR EIN/AUS

_____ KABEL IN ALLEN MASCHINEN
_____ INTERNE ANSCHLÜSSE
_____ KABEL IN EINIGEN MASCHINEN

* A: SICHERUNGSANSCHLUSS USA & KANADA

WIDERSTÄNDE BEI ZIMMERTEMPERATUR (CA. 20°C/68°F)
WERTE VON +/-10% GELTEN ALS NORMAL

F: FUNKENTSTÖRUNGSFILTER	680 K Ohm
EL: HEIZELEMENT	25 Ohm
AP: ABLAUFPUMPE 50 Hz:	144 Ohm
AP: ABLAUFPUMPE 60 Hz:	76 Ohm
LL: TÜRVERRIEGELUNG	122 Ohm
NTC: TERMISTOR	6,1-3,8 Ohm
IV 1: EINLASSVENTIL 1	3,7 K Ohm
IV 2: EINLASSVENTIL 2	3,7 K Ohm
MO: MOTOR, 1-3	3,7 +/- 7% Ohm
1-2	3,6 +/- 7% Ohm
2-3	3,6 +/- 7% Ohm
MCU: MOTORSTEUERUNGSEINHEIT	
TG: TACHOGENERATOR	
N: DRUCKSCHALTER	
TB: HAUPTSCHALTER	
FB: SCHWIMMERSCHALTER	
TS: DRUCKSENSOR	
BA: BEHÄLTER	
INKB: HEREINKOMMENDE ERDUNG	
BO: BODEN	

SCHALTPLAN wm60.3

80 788 69-03

Dieses Dokument darf ohne unsere schriftliche Zustimmung nicht kopiert werden, und sein Inhalt darf nicht an Dritte weitergegeben oder für nicht genehmigte Zwecke verwendet werden. Zuwiderhandeln wird geahndet. Asko Cylinda AB