

Bedienungsanleitung

Waschautomat

Eudora Supernova WM 156

Sehr Eudora geehrter Kunde!

Willkommen in der Familie der Kunden von Eudora.

Wir hoffen, dass Sie viele Jahre Freude an Ihrer neuen Maschine haben werden.

Die Maschine hat viele spezielle Funktionen. Um sicherzustellen, dass Sie das Beste aus diesen Funktionen holen, empfehlen wir Ihnen, die Bedienungsanleitung vor dem ersten Verwenden der Maschine zu lesen. Die Bedienungsanleitung enthält außerdem noch Informationen zum Schutz der Umwelt.

EUDORA

Inhaltsverzeichnis

Vor der ersten Inbetriebnahme des Waschautomaten	4	Waschen	11
Transportsicherungen	4	Sortieren Sie Ihre Wäsche.	11
Verpackungsmaterial	4	Schalten Sie den Hauptschalter ein.	11
Einfülltür	4	Öffnen Sie die Einfülltür und füllen Sie die Wäsche ein	11
Prüfen des Wasserhärtegrades	4	Füllen Sie die erforderliche Menge Waschmittel und Weichspüler ein	11
Sicherheitshinweise	5	Wählen Sie das Programm	12
Allgemein	5	Optionen wählen	15
Aufstellen	5	Die Waschmaschinentür schließen und die Start/Stop Taste drücken	18
Überlaufschutz	5	Nach Programmende	18
Transport/Lagerung im Winter	5	Einstellungen	19
Recycling	5	Sie können folgende Einstellungen ändern:	19
Kindersicherung	6	Einfülltür öffnen	19
Achten Sie auf Kinder!	6	Extra Spülen	19
Beschreibung des Waschautomaten	7	Pflege und Reinigung	20
Waschmittelschublade	7	Reinigung des Abflusses und der Abfluspumpe	20
Ratschläge und Tipps vor dem Waschen	8	Reinigen der Waschmittelschublade	20
Sortieren Sie Ihre Wäsche	8	Reinigen der Außenseite des Waschautomaten	20
Vorbereitung zum Waschen	8	Reinigen Sie das Innere der Maschine, um unangenehme Gerüche zu vermeiden	21
Pflegekennzeichen	8	Reinigen Sie die Mitnehmerrippen	22
Pflegekennzeichen	8	Wenn Sie hartes Wasser haben	23
Baumwolle, bunt	9	Problemlösung	24
Ungebleichtes Leinen	9	Die Einfülltür öffnet sich nicht	24
Wolle	9	Der Waschautomat startet nicht	24
Kunstfasern und synthetische Fasern	9	Fehlermeldungen	25
Reduzieren allergischer Reaktionen	9	Technische Informationen	26
Energie und Zeit sparen	9	Technische Daten	26
Hoher Wasserstand	9	Informationen für das Testinstitut	26
Ökologie und Effizienz	9	Transportsicherungen	27
Waschmittel	10		
Färben von Stoffen	10		

Inhaltsverzeichnis

Aufstellen	28
Aufstellen des Waschautomaten	28
Justieren der FüÙe	28
Wasseranschluss	28
Wasserablauf	29
Elektrischer Anschluss	29
Kundendienst	30
Bevor Sie sich an den Kundendienst wenden	30
Kurzanleitung	32

Vor der ersten Inbetriebnahme des Waschautomaten

Transportsicherungen

Vor der Installation der Maschine alle Transportsicherungen entfernen. Siehe Kapitel "Transportsicherungen".

Verpackungsmaterial

Sortieren Sie das Verpackungsmaterial entsprechend Ihren lokalen Richtlinien.

Einfülltür

- Die Einfülltür kann nur geöffnet werden, wenn der Waschautomat an den Strom angeschlossen ist.
- Informationen zum Öffnen der Tür von Hand finden Sie unter "Die Waschmaschinentür öffnet sich nicht" im Kapitel "Problemlösung".
- Die Maschine kann nicht gestartet werden, wenn die Tür offen ist.
- Um die Waschmaschinentür bei laufendem Programm zu öffnen, siehe "Tür schließen und die Start/Stop-Taste drücken" im Kapitel "Waschen".

Prüfen des Wasserhärtegrades

Die erforderliche Waschmittelmenge hängt unter anderem vom Härtegrad des Wassers ab. Hinweise hierzu finden Sie auf der Waschmittelverpackung. Fragen Sie bei Ihrem lokalen Wasserversorger nach dem Härtegrad Ihres Wassers.

HINWEIS!

Jeder Waschautomat wird getestet, bevor er das Werk verlässt. Geringe Wasserrückstände können in der Pumpe verbleiben. Dies beeinflusst die Qualität des Waschautomaten nicht und führt auch zu keinerlei Beschädigungen.



Allgemein

- Lesen Sie die Bedienungsanleitung und bewahren Sie diese sorgfältig auf!
- Wasser- und Stromanschluss sollten, falls erforderlich, nur von qualifiziertem Fachpersonal durchgeführt werden.
- Die Maschine darf nur zum Waschen entsprechend dieser Anleitung verwendet werden. Sie ist nicht für die chemische Reinigung geeignet.
- Verwenden Sie nur Waschmittel, das für Waschmaschinen geeignet ist!
- Vor Verwenden der Maschine alle Transportsicherungen entfernen. Siehe Kapitel "Transportsicherungen".
- Reparaturen und Wartungsarbeiten für Sicherheit oder Leistung müssen von qualifizierten Fachleuten durchgeführt werden.
- Anschlusskabel dürfen nur von einem qualifizierten Elektriker ausgetauscht werden.
- Die Maschine darf nicht von Personen (auch nicht von Kindern) bedient werden, die körperlich oder geistig behindert sind oder keine Erfahrungen bzw. Kenntnisse in der Bedienung haben. Diese Personen müssen vorher von der Person, die für Ihre Sicherheit verantwortlich ist, in die Bedienung eingewiesen werden.
- Um sicherzustellen, dass sie nicht mit der Maschine spielen, sollten kleine Kinder beaufsichtigt werden.
- Im beiliegenden Plastikbeutel finden Sie ein Werkzeug zum Öffnen der Tür im Notfall.

Aufstellen

Siehe Kapitel "Aufstellen".

Überlaufschutz

Sobald der Wasserstand in dem Waschautomaten über das normale Niveau ansteigt, wird Wasser abgepumpt und der Wasserzulauf gestoppt. Wenn der Wasserstand nicht innerhalb von 60 Sekunden sinkt, wird das Programm beendet.

Transport/Lagerung im Winter

Gehen Sie folgendermaßen vor, wenn Sie den Waschautomaten transportieren oder über den Winter in unbeheizten Räumen lagern wollen:

- Entleeren von Sieb und Ablaufpumpe. Siehe Kapitel "Pflege und Reinigung".
- Schließen Sie den Wasserhahn, schrauben Sie den Zulaufschlauch ab und lassen das Restwasser aus Schlauch und Ventil ablaufen.
- Nach dem Entleeren der Pumpe kann ein Rest Wasser in der Pumpe bleiben. Dies beeinflusst die Qualität des Waschautomaten nicht und führt auch zu keinerlei Beschädigungen.

Recycling

Der Waschautomat ist recycelbar und entsprechend gekennzeichnet. Um Verletzungen zu vermeiden, darf der Waschautomat nicht mehr eingeschaltet werden können, wenn Sie sich entscheiden, ihn zu entsorgen. Wenden Sie sich an Ihre lokalen Behörden, um zu erfahren, wo und wie Sie den Waschautomaten recyceln können.

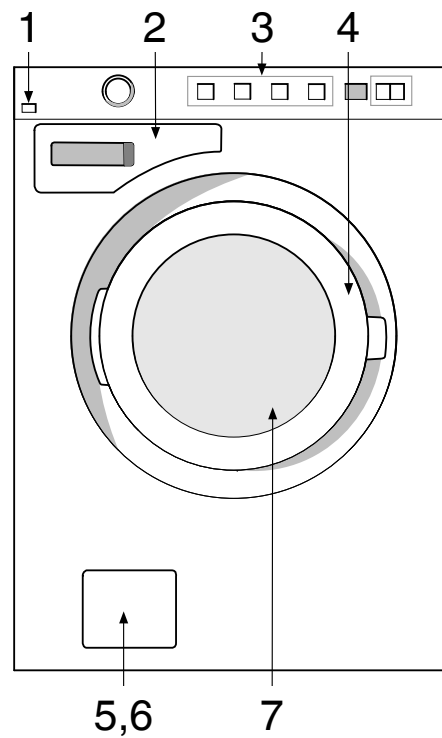
Kindersicherung

Achten Sie auf Kinder!

- Schließen Sie die Tür und starten Sie das Programm sofort, nachdem Sie Waschmittel eingefüllt haben.
- Erlauben Sie Kindern nicht, den Waschautomaten zu benutzen oder damit zu spielen.
- Waschmittel und Weichspüler außerhalb der Reichweite von Kindern aufbewahren!

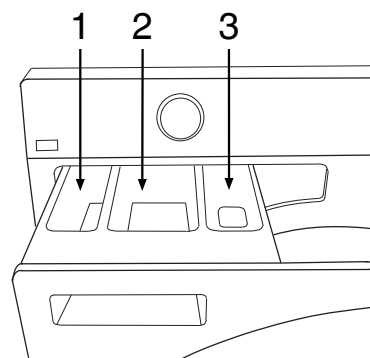
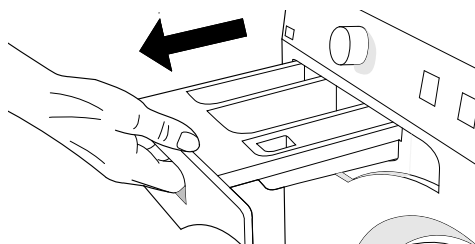
Beschreibung des Waschautomaten

1. Hauptschalter
2. Waschmittelschublade
3. Bedienfeld
4. Typenschild (auf der Innenseite der Waschmaschinenentür)
5. Ablaufpumpenabdeckung
6. Ablaufpumpe (hinter der Tür)
7. Einfülltür



Waschmittelschublade

1. Vorwäsche
2. Hauptwäsche
3. Weichspüler



Ratschläge und Tipps vor dem Waschen

Hier folgen einige Tipps die beim Waschen hilfreich sein können.

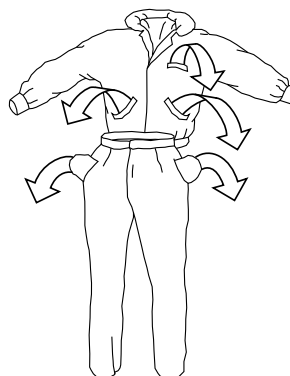
Sortieren Sie Ihre Wäsche

Sortieren Sie Ihre Wäsche nach:

- dem Grad der Verschmutzung
- Farbe
- Material

Vorbereitung zum Waschen

1. Schließen Sie Reiß- und Klettverschlüsse, damit diese keine Gewebe beschädigen können.
2. Neue farbige Textilien können abfärben und sollten daher die ersten Male separat gewaschen werden.
3. Waschen Sie empfindliche Textilien von links. Dies reduziert das Risiko des Verknotens und Ausbleichens.
4. Taschen entleeren und nach Möglichkeit von links waschen.



Pflegekennzeichen

Beachten Sie die Pflegekennzeichen der Textilien. Die Tabelle zeigt geeignete Waschprogramme für unterschiedliche Materialien und Wäschemengen an. Mit modernen Waschmaschinen und Waschmitteln, etwa Kompaktwaschmitteln können Sie die Temperatur senken. Probieren Sie aus, welches Programm Ihren Anforderungen entspricht.

Pflegekennzeichen

Beispiele für Waschanleitungen und empfohlene Programme. Immer die Waschinweise für das jeweilige Material beachten

Pflegekennzeichen	Material	Programm	Beladung
	Baumwolle, Leinen, weiß und helle	Koch/Buntw. schnell 60 °C bis 95 °C	1/1 Trommel
	Baumwolle, Leinen, Baumwolle/Polyester. Helle und dunkel gefärbte Textilien.	Express 60 °C	1/1 Trommel
	Polyester, Polyamid, Elastan, Acryl. Helle und dunkel gefärbte Textilien.	Pflegeleicht/Fein 40 °C	1/1 Trommel
	Acryl, Viscose, Modal, Acetat.	Sportkleidung 40 °C	1/2 Trommel
	Seide und sehr empfindliche Textilien	Pflegeleicht/Fein 30 °C	1/3 Trommel
	Wolle und andere sehr empfindliche Textilien.	Wolle/Hand 30 °C bis 40 °C	1/3 Trommel

Ratschläge und Tipps vor dem Waschen

Baumwolle, bunt

Farbige Baumwolle mit dem Hinweis 60 °C sollte beim ersten Mal unbedingt bei 60 °C gewaschen werden, um überschüssige Farbe auszuwaschen. Falls Sie dies nicht tun, kann die Farbe ausbleichen. Verwenden Sie Waschmittel ohne Bleichpulver, um die Farbe des Gewebes zu erhalten.

Ungebleichtes Leinen

Ungebleichtes Leinen sollte bei 60 °C mit Waschmittel ohne Bleichmittel oder optischen Aufhellern gewaschen werden. Stark verschmutztes Leinen kann gelegentlich bei höheren Temperaturen gewaschen werden. Zu häufiges Waschen bei höheren Temperaturen kann allerdings den Glanz und die Stärke des Leinens zerstören.

Wolle

Diese Gewebe sind als maschinenwaschbar oder mit Handwäsche gekennzeichnet. Das Wolle/Hand Programm ist mindestens so schonend wie Handwäsche.

Wolle reagiert besonders empfindlich auf das Waschen.

Wenn Sie diese nicht schleudern möchten, können Sie das Wasser mit Hilfe eines Frotteehandtuchs auswringen. Wählen Sie in diesem Fall Nicht schleudern.

Lesen Sie mehr zu dieser Einstellung im Kapitel "Waschen". Die meisten Kleidungsstücke halten jedoch einem kurzen Schleudern stand. Wählen Sie kurzes Schleudern, indem Sie eine Schleudergeschwindigkeit von 800 U/min oder weniger einstellen.

Kunstfasern und synthetische Fasern

Textilien aus Rayon-Fasern wie Viskose und andere Synthetikfasern sind sehr empfindlich und erfordern viel Raum, damit sie nicht knittern. Die Trommel nur zur Hälfte füllen und ein Programm mit einer Schleuderdrehzahl von 800 U/min oder weniger wählen.

Reduzieren allergischer Reaktionen

Der Waschautomat hat ein Programm Super Spülen. Dieses eignet sich besonders für Wäsche für Allergiker und Kleinkinder.

Energie und Zeit sparen

Verwenden Sie das Programm Koch/Buntw. schnell, um Energie und Zeit zu sparen. Dieses Programm hat einen kürzeren Hauptwaschgang als Koch/Buntw. normal, ist aber meist für nur leicht verschmutzte Wäsche ausreichend.

Hoher Wasserstand

Wenn Sie zur Hauptwäsche und zum Spülen mehr Wasser wünschen, können Sie Hoher Wasserstand wählen. Beim Programm Wolle//Hand wird Hoher Wasserstand automatisch eingestellt.

Ökologie und Effizienz

Sie können viel Energie sparen, indem Sie keine höhere Temperatur, als die erforderliche wählen.

- Wählen Sie Express, wenn Sie z. B. Hemden oder Sportkleidung nur auffrischen wollen. Dies spart sowohl Wasser als auch Energie.
- Wenn Sie die Wäsche anschließend in einem Trockner oder einer Trockenkammer trocknen können Sie Energie sparen, indem Sie einen schnellen Schleudergang wählen.
- Immer mit einer vollen Beladung waschen, wenn die Vor-/Kochwäsche, Koch/Buntw. schnell und Koch/Buntw. normal Programme verwendet werden.
- Vermeiden Sie Vorwäsche. Moderne Maschinen und Waschmittel reinigen auch ohne Vorwäsche effektiv. Vorwäsche ist nur bei stark verschmutzten Textilien erforderlich.

Ratschläge und Tipps vor dem Waschen

Waschmittel

Waschmittel mit einem Öko-Kennzeichen sind weniger schädlich für die Umwelt.

Eine Überdosierung von Waschmittel führt zu keinem besserem Ergebnis und schädigt nur die Umwelt.

Versuchen Sie, weniger Waschmittel zu verwenden und erhöhen Sie die Dosis nur, wenn Sie mit dem Ergebnis unzufrieden sind.

Färben von Stoffen

Wählen Sie das Programm Koch/Buntw. schnell mit der Option Super Spülen, wenn Sie Stoffe in der Maschine färben wollen. Stellen Sie die Temperatur entsprechend der Empfehlung des Herstellers des Färbemittels ein.

Wählen Sie eine niedrige Schleudergeschwindigkeit, wenn es sich um ein Mischgewebe handelt, wie etwa Polyester/Baumwolle.

HINWEIS!

Füllen Sie das Färbemittel direkt in die Waschtrommel – nicht in die Waschmittelschublade. Nach dem Färben sollten Sie den Waschautomaten leer noch einmal mit dem gleichen Programm laufen lassen. Verwenden Sie die normale Waschmittelmenge.

HINWEIS!

Aus Rücksicht auf die Umwelt empfehlen wir, auf starke Chemikalien zu verzichten.

Wenn Sie ein Bleichmittel oder Fleckenentferner verwenden, kann sich der Waschautomat verfärben und es besteht ein Korrosionsrisiko.

Waschen

1 Sortieren Sie Ihre Wäsche.

Lesen Sie vor dem Waschen den Abschnitt "Ratschläge und Tipps".

Legen Sie BHs mit Metallverstärkungen in ein Wäschenetz.

Leeren Sie alle Taschen aus. Münzen, Nägel und Ähnliches können Waschautomat und Gewebe beschädigen. Lesen Sie vor dem Waschen den Abschnitt "Ratschläge und Tipps".

2 Schalten Sie den Hauptschalter ein.

3 Öffnen Sie die Einfülltür und füllen Sie die Wäsche ein

Drücken Sie den Türöffner (das Schlüsselsymbol), falls die Tür geschlossen ist. Die Tür öffnet sich, sobald das Wasser aus der Maschine entleert wurde. Wäsche einfüllen. Die Waschprogrammtabelle zeigt an, wieviel Wäsche Sie bei welchem Programm waschen können.

4 Füllen Sie die erforderliche Menge Waschmittel und Weichspüler ein

Auf der Waschmittelverpackung finden Sie eine Empfehlung zur benötigten Menge. Die Maschine fasst 8 kg Wäsche. Wenn Sie nur eine kleine Menge in der Maschine waschen, können Sie weniger Waschmittel verwenden.

Waschpulver

Das Waschpulver in das Waschmittelfach für die Hauptwäsche und falls gewünscht auch für die Vorwäsche einfüllen.

Flüssiges Waschmittel

Folgen Sie den Empfehlungen des Waschmittelherstellers, wenn Sie flüssiges Waschmittel verwenden. Wir empfehlen bei sehr dickflüssigem Waschmittel, einen Waschball zu benutzen.

Waschball oder Netz


Platzieren Sie einen Waschball oder ein Netz direkt in der Trommel und wählen Sie ein Programm ohne Vorwäsche.

HINWEIS!

Eine Überdosierung von Waschmittel führt zu keinem besserem Ergebnis und schädigt nur die Umwelt.

Versuchen Sie, weniger Waschmittel zu verwenden und erhöhen Sie die Dosis nur, wenn Sie mit dem Ergebnis unzufrieden sind.

Weichspüler

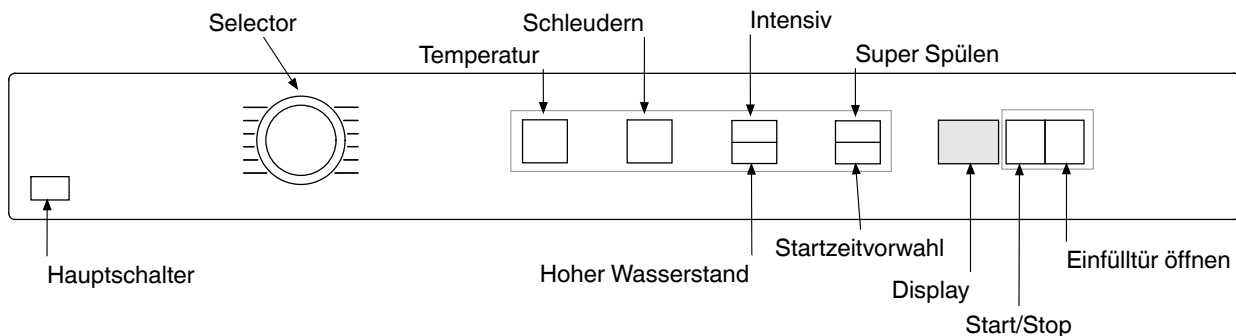
Füllen Sie Weichspüler in den Behälter mit dem Symbol . Folgen Sie den Empfehlungen auf der Verpackung des Weichspülers.

HINWEIS!

Füllen Sie das Fach nicht über die maximale Füllhöhe. Andernfalls wird der Weichspüler zu früh eingespült, was die Waschleistung negativ beeinflusst.

Waschen

5 Wählen Sie das Programm



Programm durch Drehen des Programmwählers wählen. Eine LED leuchtet neben dem gewählten Programm auf, und im Display wird die geschätzte Programmzeit angezeigt. Die Programmzeit basiert auf der Zeit, die die Maschine beim letzten Mal für das gleiche Programm benötigt hat. Mit den Optionstasten können zusätzliche Optionen gewählt werden.

1. Automatikprogramm

Dieses Programm stellt die Länge des Hauptwaschgangs und die Anzahl der Spülvorgänge automatisch nach der zu waschenden Menge ein.

2. Vor-/Kochwäsche

Ein Programm für stark verschmutzte Wäsche mit Verschmutzungen, die vor dem Hauptwaschgang gründlich gelöst werden müssen. Aus diesem Grund gehört zu diesem Programm eine Vorwäsche. Sie können die Temperatur frei wählen, befolgen Sie hierbei allerdings die Anweisungen auf den Pflegehinweisen in den jeweiligen Wäschestücken. Die Höchsttemperatur von 95 °C ist für extrem verschmutzte Wäsche geeignet. Die Schleuderdrehzahl kann frei gewählt werden. Die Maschine wählt die Programmzeit und den Wasserverbrauch automatisch entsprechend der Ladung.

3. Koch/Buntw. normal

Für normal bis stark verschmutzte Wäsche, sowohl Koch- als auch Buntwäsche. Sie können die Temperatur frei wählen, befolgen Sie hierbei die Pflegekennzeichen der Textilien. 60 °C eignet sich besonders für stark verschmutzte Baumwollfasern und für direkt auf der Haut getragene Kleidungsstücke. Wählen Sie 40 °C, wenn die Wäsche weniger stark verschmutzt ist. Auch die Schleuderdrehzahl kann frei gewählt werden. Der Waschautomat wählt die Programmdauer und den Wasserverbrauch automatisch entsprechend der Beladung.

4. Koch/Buntw. schnell

Ein Normalprogramm für leicht bis mittelstark verschmutzte Wäsche. Die Temperatur kann frei gewählt werden, allerdings sind die Anweisungen auf den Pflegeetiketten der jeweiligen Wäschestücke zu beachten. Direkt auf der Haut getragene Kleidung sollte bei 60 °C gewaschen werden. Sehr leicht verschmutzte Wäsche wird oft bereits bei 40 °C sauber. Die Schleuderdrehzahl kann frei gewählt werden. Die Maschine wählt die Programmzeit und den Wasserverbrauch automatisch entsprechend der Ladung.

Waschen

5. Express

Ein schnelles Programm für Wäsche, die nur aufgefrischt werden muss. Dieses Programm kann mit jeder Temperatur gestartet werden, befolgen Sie die Pflegekennzeichen der Textilien. Je niedriger die Temperatur, desto kürzer die Programmzeit. Direkt auf der Haut getragene Wäschestücke sollten bei 60 °C gewaschen werden. Die Schleuderdrehzahl kann frei gewählt werden.

6. Sportkleidung

Programme für gemischte Materialien, bügelfreie Hemden und funktionale Sportbekleidung. Das Programm hat einen hohen Wasserstand und eignet sich daher auch für Kissen, gesteppte Jacken und Ähnliches. Die Waschanleitungen unbedingt befolgen und daran denken, dass Weichspüler für Oberbekleidung mit bestimmten Membranfunktionen nicht verwendet werden darf. Es kann eine Waschttemperatur bis zu 60 °C und eine Schleuderdrehzahl bis zu 1200 U/min gewählt werden.

7. Pflegeleicht/Fein

Programme für empfindliche Textilien aus synthetischen Fasern, Mischfasern oder Seide. Die maximale Temperatur beträgt 60 °C, es sollten aber immer die Pflegehinweise in den Textilien beachtet werden. Viele synthetische Stoffe werden bereits bei 40 °C sauber. Direkt auf der Haut getragene Kleidung sollte bei 60 °C gewaschen werden. Die maximale Schleuderdrehzahl beträgt 800 U/min.


8. Wolle/Hand

Ein Schonprogramm für Wolle, Seide und Kleidungsstücke, die mit der Hand gewaschen werden sollten. Die höchste Temperatur beträgt 30 °C. Dieses Programm hat einen kurzen Schleuderzyklus. Die maximale Schleuderdrehzahl beträgt 800 U/min.

9. Spülen

Dieses Programm führt einen Spülgang plus Schleudern aus. Geeignet für Wäschestücke, die angefeuchtet werden sollen, sowie für Scheuer- und Wischtücher.

10. Schleudern & Abpumpen

Nur zum Schleudern der Wäsche. Wenn nur das Wasser aus der Maschine abgepumpt werden soll, das  Symbol (kein Schleudern) wählen.

Waschen

Programmübersicht

Programm	Vorwäsche	Temp. °C	Anzahl der Spülgänge	Schleuderdrehzahl (U/min)	Max. Ladung (kg)	Wasserverbrauch (ca. Liter)	Energieverbrauch (ca. kWh)	Programmdauer (ca. Stunden und Minuten)
1. Automatikprogramm								
2. Vor-/Kochwäsche	X	95	5	1600	8	85	2,2	2:45
	X	60	5	1600	8	75	1,2	2:40
3. Koch/Buntw. normal		60 ¹⁾	3	1600	8	65	1,2	3:15
		40 ²⁾	3	1600	8	65	0,67	2:57
4. Koch/Buntw. schnell		60	3	1600	8	60	1,2	1:40
5. Express		40	2	1600	4,0	25	0,4	0:40
6. Sportkleidung		40 ¹⁾	2	1200	4,0	50	0,5	1:20
7. Pflegeleicht/Fein		40	3	800	4,0	30	0,4	1:20
8. Wolle/Hand		30	3	800	2,7	70	0,5	0:45
9. Spülen			1	1600	4,0	15	0,1	0:20
10. Schleudern & Abpumpen				1600	4,0		0,1	0:15

1) Testprogramm für Kaltwasseranschluss in Übereinstimmung mit EN 60456.

2) 40 °C Programm für Testinstitute. Die Option 40 °C muss gewählt sein.

Informationen für das Testinstitut

Die obige Tabelle zeigt einige Beispiele für den Energie-, und Wasserverbrauch sowie Zeitbedarf einiger Programme. Der Verbrauch kann je nach Wasserdruck, Härte und Temperatur des Wassers, Raumtemperatur, Gewicht und Art der Beladung, gewählten Zusatzoptionen und Schwankungen in der Stromversorgung variieren. In den angegebenen Beispielen ist Spülen auf Normal eingestellt und es wurden keine Zusatzoptionen gewählt.

Waschen

6 Optionen wählen

Sie können Optionen wählen, um das Waschprogramm an Ihre spezifischen Wäsche anzupassen. Die verfügbaren Optionen sind vom gewählten Programm abhängig. Wenn die jeweilige Option für das gewählte Programm verfügbar ist, leuchten die Symbole auf, wenn Sie die Taste drücken.

Die Maschine speichert die für jedes Programm gewählten Optionen (mit einer Ausnahme: Startzeitvorwahl). Sie können die gewählten Optionen aber bei der nächsten Auswahl des jeweiligen Programms ändern.




Temperatur



- Wählen Sie die Temperatur durch Drücken der Taste, bis die LED neben der gewünschten Temperatur leuchtet.
- Wenn Sie Kalt auswählen, ist die Waschtemperatur die gleiche, mit der das Wasser in die Maschine gelangt. Für Wolle/Hand können Sie keine höhere Temperatur als 40 °C wählen. Für Zeitprogramm und Sportkleidung beträgt die maximale Temperatur 60 °C.

Es können Temperaturen zwischen 20 °C und 95 °C gewählt werden. Für Wolle/Hand kann keine höhere Temperatur als 40 °C gewählt werden, wenn Pflegeleicht/Fein oder Sportkleidung gewählt ist, beträgt die Maximaltemperatur 60 °C.



Schleudern

- Wählen Sie die Schleuderdrehzahl durch Drücken der Taste, bis die LED neben der gewünschten Schleuderdrehzahl leuchtet.
- Sie können eine Schleuderdrehzahl zwischen 400 und 1600 U/min, Nicht schleudern oder Nicht abpumpen auswählen. Die maximale Schleuderdrehzahl ist abhängig von dem gewählten Programm. Bitte beachten Sie die LEDs neben den Tasten.
- , bedeutet, dass das Programm keinen Schleudergang enthält und mit Abpumpen des Wassers endet.

-  Nicht abpumpen bedeutet, dass das Programm keinen Schleuderzyklus durchführt und mit dem Wasser des letzten Spülgangs in der Maschine beendet wird. Die Wäsche bleibt im Wasser des letzten Spülgangs liegen und kann somit nicht knittern. Wenn Sie "Nicht Abpumpen" gewählt haben, müssen Sie das Schleudern & Abpumpen Programm und das  Symbol (Nicht Schleudern) wählen, um das Wasser aus der Maschine zu entfernen, bevor Sie die Tür öffnen.

Waschen



Startzeitvorwahl

Wenn Sie diese Funktion wählen, startet der Waschautomat 1- 24 Stunden nachdem Sie die Start/Stop Taste gedrückt haben.

- Drücken Sie die Taste neben dem Symbol, um die Startzeitvorwahl zu aktivieren.
- Durch erneutes Drücken der Taste können Sie die Startzeit in ganzen Stunden bis maximal 24 Stunden einstellen.
- Drücken Sie Start/Stop, die Maschine rechnet jeweils eine Stunde herunter und startet zur eingestellten Startzeit.

Wenn Sie Ihre Meinung ändern und die Startzeitvorwahl stornieren möchten, müssen Sie Start/Stop drei Sekunden lang gedrückt halten.

HINWEIS!

Denken Sie daran, die Start/Stop Taste zu drücken, um das Programm zu starten.

HINWEIS!

Vor dem Einfüllen des Waschmittels sicherstellen, dass das Waschmittelfach vollkommen trocken ist, anderenfalls besteht das Risiko, dass das Waschmittel verklumpt bevor die Maschine startet.



Super Spülen

Verwenden Sie die Option Super Spülen, wenn Sie die Anzahl der Spülgänge erhöhen möchten. Maximal sind je nach gewähltem Programm bis zu sieben Spülgänge möglich, deren Anzahl ist vom jeweils gewählten Programm abhängig. Dies wird empfohlen für Personen mit extrem empfindlicher Haut und/oder in Gegenden mit sehr weichem Wasser. Diese Option kann nicht mit Spülen oder Schleudern & Abpumpen gewählt werden.

- Super-Spülen durch Drücken der Taste neben dem Symbol wählen.
- Eine LED neben der Taste leuchtet, wenn diese Option aktiviert ist.



Hoher Wasserstand

Hoher Wasserstand bedeutet, dass während des Hauptwaschgangs und der Spülzyklen zusätzliches Wasser in die Maschine gepumpt wird. Diese Option kann mit Ausnahme von Wolle/Hand, Spülen und Schleudern & Abpumpen mit allen Programmen verwendet werden.

- Wählen Sie Hoher Wasserstand, indem Sie die Taste neben dem Symbol drücken.
- Eine LED neben der Taste leuchtet, wenn diese Option aktiviert ist.

HINWEIS!

Die Maschine pumpt etwa 15 Minuten nach dem Programmstart zusätzliches Wasser für den Hohen Wasserstand.

Waschen



Intensiv

Intensiv kann gewählt werden, um Flecken oder starke Verschmutzungen besser zu entfernen. Bei dieser Option wird ein kalter Vorwaschgang hinzugefügt und die Waschzeit im kalten Wasser um etwa sechs Minuten verlängert. Auch der Hauptwaschgang wird verlängert.

- Intensivprogramm durch Drücken der Taste neben dem Symbol wählen.
- Eine LED neben der Taste leuchtet, wenn diese Option aktiviert ist.

Waschen

7 Die Waschmaschinentür schließen und die Start/Stop Taste drücken

Verbleibende Zeit

Die verbleibende Zeit wird in Stunden und Minuten angezeigt. Sobald ein Programm ausgewählt wurde, wird die geschätzte Laufzeit des Programms angezeigt. Diese hängt von Temperatur, Wasserstand in der Maschine und Menge der Ladung ab. Wenn die Programmzeit länger ist, als bei der vorigen Wäsche mit gleichem Programm, wird im Display bis zum Beenden des Programms "0:01" angezeigt. Dies ist völlig normal! Wenn dieses Programm das nächste Mal unter ähnlichen Bedingungen verwendet wird, ist die geschätzte Laufzeit genauer.

Wäsche nach dem Programmstart hinzufügen oder entnehmen

Sie können das Programm stoppen, indem Sie den Türöffner (das Schlüsselsymbol) drei Sekunden gedrückt halten, wenn Sie, nach dem Sie das Programm gestartet haben, Wäsche hinzufügen oder herausnehmen möchten. Die Programmzeit wird im Display blinkend angezeigt. Füllen Sie etwas Waschmittel nach und schließen Sie die Tür, um die Maschine neu zu starten. Die Maschine setzt das Programm automatisch an der Stelle fort, an der es unterbrochen wurde.

Stoppen oder Ändern eines Programms

Sie können ein Programm stoppen, indem Sie die Start/Stop Taste drei Sekunden lang drücken. Um die Maschine erneut zu starten, wählen Sie ein neues Programm, füllen etwas Waschmittel hinzu und drücken die Start/Stop Taste.

HINWEIS!

Das Waschmittelfach nicht öffnen, wenn die Maschine läuft.

8 Nach Programmende

Sobald ein Programm beendet wurde, wird im Display "End" angezeigt.

Die Tür öffnet sich automatisch, sobald das Programm beendet wurde. Lesen Sie den Abschnitt "Einstellungen vornehmen", wenn Sie die Automatische Türöffnung deaktivieren möchten.

- Entnehmen Sie die Wäsche.
- Schalten Sie den Hauptschalter aus, um Energie zu sparen.

Schließen Sie die Tür, nachdem Sie die Wäsche entnommen haben, wenn in Ihrem Haushalt kleine Kinder oder Haustiere leben.

Hintergrundbeleuchtung

Zwei Minuten nach Ende des Waschprogramms erlischt die Hintergrundbeleuchtung des Displays und die Maschine schaltet in den Stromsparmodus.

Einstellungen

Sie können folgende Einstellungen ändern:

Automatische Türöffnung.

Extra Spülen.

Einfülltür öffnen

Wenn Sie Automatische Türöffnung wählen, öffnet sich die Tür der Waschmaschine automatisch, sobald das Programm beendet wurde.

1. Schalten Sie den Waschautomaten am Hauptschalter aus.
2. Drücken Sie die Super-Spülen-Taste, halten Sie diese gedrückt und schalten Sie den Hauptschalter ein.
3. "AdO" wird im Display angezeigt, wenn die Automatische Türöffnung aktiviert ist und "AdF", wenn sie nicht aktiviert ist.
4. Drücken Sie die Super-Spülen-Taste, um die Einstellung zu ändern.
5. Drücken Sie die Türöffnungstaste, um die Einstellung zu speichern.

Extra Spülen

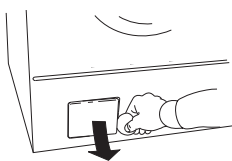
1. Schalten Sie den Waschautomaten am Hauptschalter aus.
2. Drücken Sie die Startzeitvorwahl-Taste, halten Sie diese gedrückt und schalten Sie den Hauptschalter ein.
3. Das Display zeigt "R O" wenn zusätzliches Spülen (5 Spülzyklen) aktiviert ist, oder "R F" wenn es nicht aktiviert ist (3 Spülzyklen).
4. Drehen Sie den Programmwähler, um die Einstellung zu ändern.
5. Drücken Sie die Türöffnungstaste, um die Einstellung zu speichern.

Pflege und Reinigung

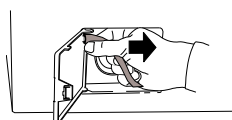
Reinigung des Abflusses und der Abfluspumpe

Die Waschmaschine hat ein Sieb, in dem kleinere Gegenstände wie Münzen und Haarnadeln aufgefangen werden. So reinigen Sie Sieb und Abfluspumpe:

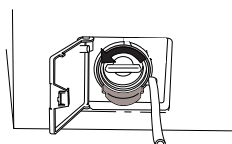
1. Vergewissern Sie sich, dass kein Wasser mehr in der Waschmaschine ist, und dass der Hauptschalter ausgeschaltet ist.



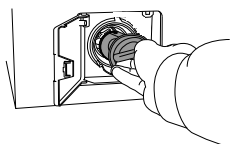
2. Die Tür öffnen.



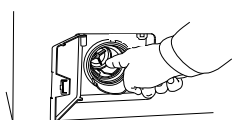
3. Nehmen Sie den Abflussschlauch vom Anschluss in der Tür ab und entleeren Sie das Wasser in einen geeigneten Behälter wie einem Eimer.



4. Öffnen Sie die Pumpe, indem Sie den Deckel gegen den Uhrzeigersinn drehen. Entfernen Sie den Deckel.



5. Entfernen Sie alle Fremdkörper aus dem Pumpengehäuse und dem Deckel. Prüfen Sie, ob sich das hintere Schaufelrad der Pumpe leicht drehen lässt.



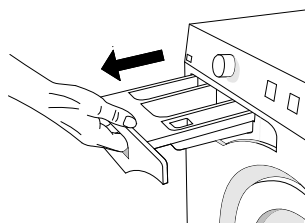
6. Schrauben Sie den Deckel wieder auf, befestigen Sie den Ablaufschlauch am Haken und schließen Sie die Abdeckung.

Reinigen der Waschmittelschublade

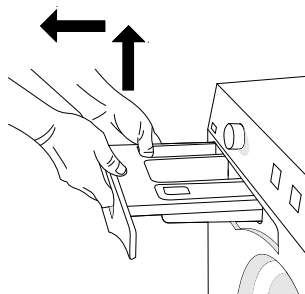
HINWEIS!

Reinigen Sie die Waschmittelschublade nicht in der Spülmaschine!

Ziehen Sie die Waschmittelschublade so weit wie möglich heraus.



Das Waschmittelfach nach oben und dann nach außen heben, um es aus der Maschine zu entfernen.



Spülen Sie das Fach und reinigen Sie es. Die Abdeckung des Weichspülmittelfachs kann entfernt werden.

Reinigen der Außenseite des Waschautomaten

Reinigen Sie das Gehäuse und die Bedienblende mit einem milden Reinigungsmittel. Verwenden Sie keine Lösungsmittel, da diese den Waschautomaten beschädigen.

HINWEIS!

Den Waschautomaten nicht mit Wasser abspülen!

Pflege und Reinigung

Reinigen Sie das Innere der Maschine, um unangenehme Gerüche zu vermeiden

Mit modernen Waschmitteln können Kleidungsstücke bei niedrigen Temperaturen gewaschen werden. Das bedeutet, dass sich in der Maschine kleine Ablagerungen bilden können. Diese wiederum können unangenehme Gerüche verursachen.

Um dies zu vermeiden, empfehlen wir, ein Mal monatlich ein Waschprogramm mit 95 °C zu wählen. Füllen Sie nur wenig Waschmittel ein, wenn Sie das Programm ohne Wäsche laufen lassen.

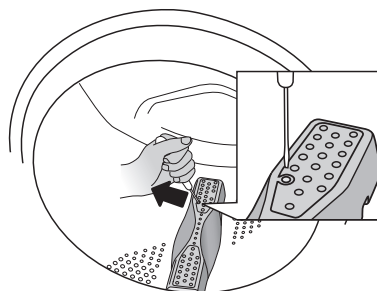
Pflege und Reinigung

Reinigen Sie die Mitnehmerrippen

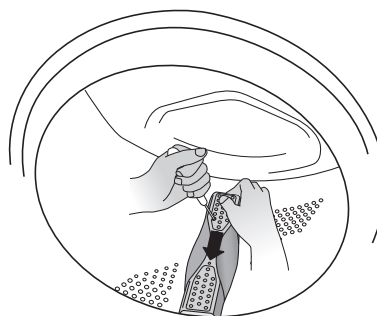
Wenn Sie vermuten, dass kleine Gegenstände wie Büroklammern oder Nägel durch die Waschtrommel gefallen sind, sollten Sie den Behälter unter dem Rührarm prüfen. Solche Gegenstände können rosten und Flecken auf der Kleidung verursachen. Nägel und andere scharfe Gegenstände können Löcher in den Stoffen verursachen.

Gehen Sie wie folgt vor:

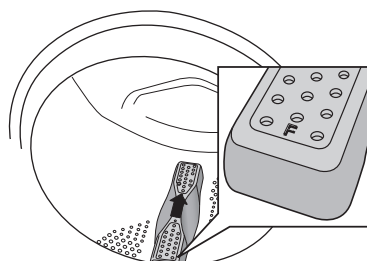
1. Führen Sie einen Schraubendreher oder ähnliches Werkzeug in die Öffnung der Mitnehmerrippen und drehen Sie ihn vorsichtig nach links (siehe Abbildung).



2. Halten Sie die Mitnehmerrippe mit der anderen Hand fest und ziehen Sie sie in Ihre Richtung.



3. Heben Sie die Mitnehmerrippe an.
4. Entfernen Sie alle Gegenstände.
5. Setzen Sie den Rührarm mit der F-Markierung in Ihre Richtung zurück in seine Position. Vergewissern Sie sich, dass alle Befestigungen des Rührarms in den jeweiligen Löchern in der Trommel sitzen. Eindrücken, bis er einrastet.



Pflege und Reinigung

Wenn Sie hartes Wasser haben

Wenn Sie in einem Gebiet mit hartem Wasser (hoher Kalkgehalt) wohnen, kann sich auf der Waschtrommel eine grau-weiße Ablagerung bilden. Um diese Ablagerungen zu entfernen, füllen Sie etwas 20 Gramm Zitronensäure in die Waschtrommel und starten eines der 95 °C Programme. Bei Bedarf den Vorgang wiederholen.

Problemlösung

Die Einfülltür öffnet sich nicht


1. Prüfen Sie, ob der Hauptschalter eingeschaltet ist.
2. Wird die Maschine mit Strom versorgt?
Überprüfen Sie die Sicherungen (Unterbrecherschalter) in Ihrem Haushalt. Die Tür kann nicht mit der Taste mit dem Schlüsselsymbol geöffnet werden, solange die Stromzufuhr unterbrochen ist.

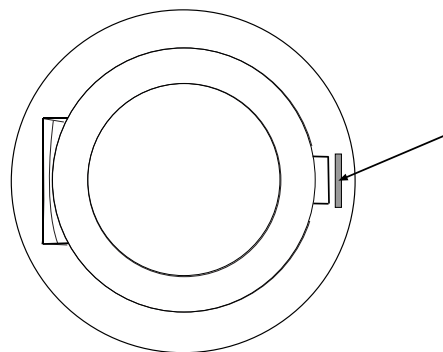
Wenn nichts anderes hilft, kann die Tür wie folgt geöffnet werden:

WARNUNG!



Die Tür kann nur dann von Hand geöffnet werden, wenn die Stromversorgung unterbrochen und das Wasser aus der Maschine entfernt wurde.

- A Wählen Sie das Schleudern & Abpumpen Programm und die Option mit dem  Symbol, (nicht schleudern), um das Wasser aus der Maschine abzupumpen. Wenn dies nicht funktioniert, muss das Wasser manuell aus der Maschine entfernt werden. Siehe "Reinigung des Abflusses und der Abfluspumpe" im Kapitel "Pflege und Reinigung".
- Wenn dies nicht funktioniert, muss das Wasser manuell aus der Maschine entfernt werden. Siehe "Reinigung des Abflusses und der Abfluspumpe" im Kapitel "Pflege und Reinigung".
- B Vergewissern Sie sich, dass der Hauptschalter ausgeschaltet und der Netzstecker gezogen ist.
- C Führen Sie das Türnotöffnungswerkzeug in den Schlitz an der rechten Seite der Waschmaschinentür ein. Dieses Werkzeug befindet sich im mitgelieferten Plastikbeutel.
- D Drücken Sie das Werkzeug nach oben, um die Tür zu öffnen.



Wenn sich die Tür später nicht öffnet, nachdem das Programm beendet wurde, bitte an den Kundendienst wenden.

Der Waschautomat startet nicht

1. Ist die Tür richtig geschlossen? Drücken Sie sie fest.
2. Wird die Maschine mit Strom versorgt?
Überprüfen Sie die Sicherungen in Ihrem Haushalt.
3. Prüfen Sie, ob Sie nicht Startzeitvorwahl gewählt haben. Um die Startzeitvorwahl zu deaktivieren, drücken Sie drei Sekunden lang die Taste Start/Stop.

Problemlösung

Fehlermeldungen

Wenn ein Fehler während des Programms auftritt, wird eine Mitteilung im Display angezeigt. Um die Mitteilung nach dem Beheben des Fehlers zu löschen, die Maschine ausschalten und danach wieder einschalten.

Es können folgende Fehlermeldungen im Display angezeigt werden:

F10 Überfüllung

1. Drehen Sie den Wasserhahn zu.
2. Siehe "Abflussfehler".

F11 Abflussfehler

Prüfen:

- dass keine Gegenstände im Ablaufschlauch steckengeblieben sind.
- dass die Ablaufpumpe nicht von Fremdkörpern blockiert wird. Die Pumpe reinigen. Siehe Kapitel "Pflege und Reinigung".
- dass der Ablaufschlauch nicht geknickt ist.

Nachdem der Fehler behoben wurde, das Programm Abpumpen starten oder die

Türöffnungstaste (Schlüsselsymbol) drücken, um das Wasser aus der Maschine zu entfernen. Bitte an den Kundendienst wenden, wenn dies das Problem nicht löst.

F12 Wasseraufnahmefehler

Prüfen:

- dass der Hahn an der Wasserleitung geöffnet ist.
- dass der Filter im Wasserzulauf des Waschautomaten nicht blockiert ist.

Aktion:

1. Drehen Sie den Wasserhahn zu.
2. Lösen Sie den Schlauch.
3. Reinigen Sie den Filter am Einlassventil.
4. Befestigen Sie den Schlauch wieder.
5. Drehen Sie den Hahn auf.
6. Starten Sie das Programm erneut, um zu prüfen, ob der Fehler behoben ist.
7. Bitte an den Kundendienst wenden, wenn dies das Problem nicht löst.

Technische Informationen

Technische Daten

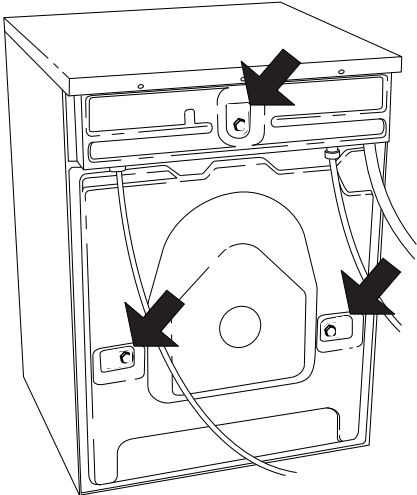
Höhe:	850 mm
Breite:	595 mm
Tiefe:	585 mm
Gewicht:	73 kg
Trommelvolumen:	60 l
Max. Fassungsvermögen:	8 kg
Schleuderdrehzahl (U/min):	400-1600
Anschlusswerte:	Siehe Typenschild
Heizleistung:	Siehe Typenschild
Wasserdruck:	0,1-1 MPa 1-10 kp/cm ² 10-100 N/cm ²
Material von Waschtrommel und Bottich:	Rostfreier Stahl
Gehäuse:	Pulverbeschichtetes galvanisiertes Stahlblech oder rostfreier Stahl.
Wasseranschluss:	1,5 m PEX Rohr
Ablauf:	1,7 m Polypropylenschlauch

Informationen für das Testinstitut Energieerklärung

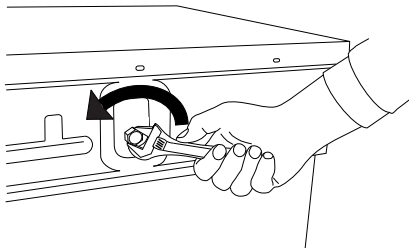
Europäischer Teststandard:	EN 60456
Waschprogramm:	Koch/Buntw. schnell 60 °C, 8 kg Baumwolle
Anschluss:	Kaltwasser 15 °C
Testmethode für die Geräuschemessung:	IEC-60704-2-4
Stromverbrauch bei abgeschalteter Maschine	< 0,3 W
Stromverbrauch für Startzeitvorwahl	< 6,0 W
Stromverbrauch nach beendetem Programm	< 3,0 W

Transportsicherungen

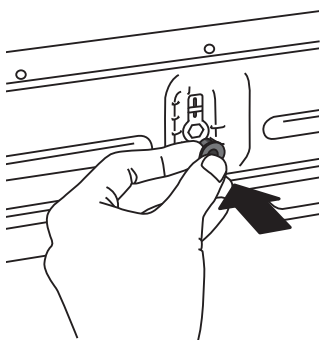
Bevor Sie die Waschmaschine in Betrieb nehmen können, müssen Sie die drei Transportsicherungen wie unten gezeigt entfernen.



1. Lösen und entfernen Sie die Schrauben.



2. Im beiliegenden Plastikbeutel finden Sie drei Plastikpfropfen zum Einsetzen in die Schraublöcher.



HINWEIS!

Wenn die Maschine bewegt und transportiert werden soll, müssen die drei Sicherungsschrauben wieder eingesetzt werden, um Schäden an der Maschine zu verhindern. Falls die Transportschrauben oder die Plastikpfropfen verloren gegangen sind, können Sie bei Ihrem Fachhändler neue bestellen.

Artikelnummer	Bezeichnung
---------------	-------------

80 882 77	Schraube
-----------	----------

80 884 67	Plastikpfropfen
-----------	-----------------

Bestellen Sie jeweils drei Stück!

Aufstellen

Aufstellen des Waschautomaten

Der Waschautomat kann freistehend aufgestellt oder eingebaut werden. Positionieren Sie den Waschautomaten so, dass die Steckdose leicht zu erreichen ist.

A. Eingebaut

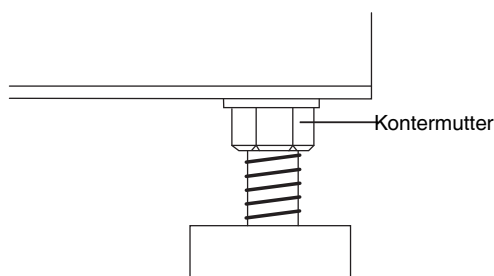
Der Waschautomat kann unter einer Arbeitsfläche mit einer Höhe von 850 - 900 mm eingebaut werden. Lassen Sie rings um die gesamte Maschine 5 mm Freiraum, auch an der hinteren oberen Kante und der Wand dahinter.

B. Freistehend

Der Waschautomat kann neben oder unter einen Wäschetrockner aufgestellt werden.

Justieren der FüÙe

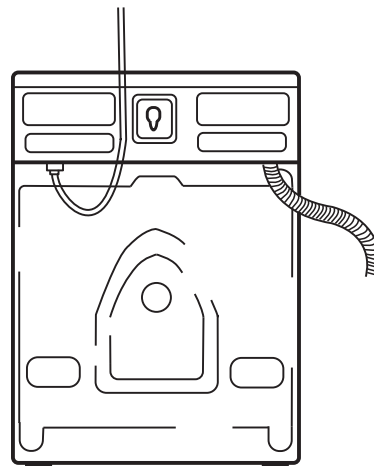
Wenn Sie die FüÙe so ausrichten, dass der Waschautomat stabil und gerade auf dem Fußboden steht, werden die Geräusche auf ein Minimum reduziert. Ziehen Sie anschließend die Kontermutter an.



Wasseranschluss

Der Wasseranschluss sollte von entsprechend qualifiziertem Fachpersonal vorgenommen werden. Die Maschine mit dem mitgelieferten Schlauch anschließen. Der Wasserdruck sollte 0,1 bis 1 MPa (etwa 1–10kp/cm²; 10–100N/cm²) betragen. An der Wasserleitung sollte sich ein Absperrhahn befinden.

Wenn die Rohre neu verlegt wurden, sollten Sie diese zunächst durchspülen, um Schmutz zu entfernen. Ansonsten kann dieser Schmutz den Filter im Wasserzulauf verstopfen.



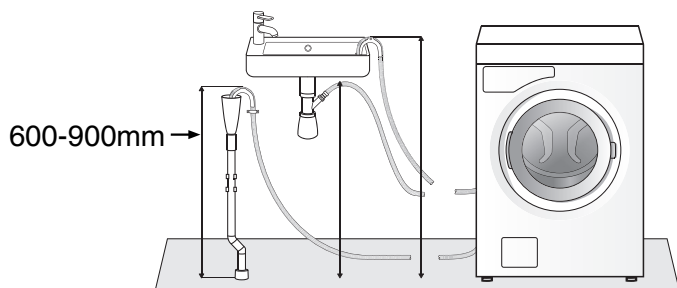
Verwenden Sie für die Wasseraufnahme nur den mitgelieferten Schlauch. Benutzen Sie keine alten Schläuche.

Aufstellen

Wasserablauf

Die Maschine wird mit einem Abflussschlauch geliefert, der an einen Abfluss angeschlossen werden muss. Siehe folgende Beispiele. Die Höhe muss 600-900 mm über dem Bodenniveau sein.

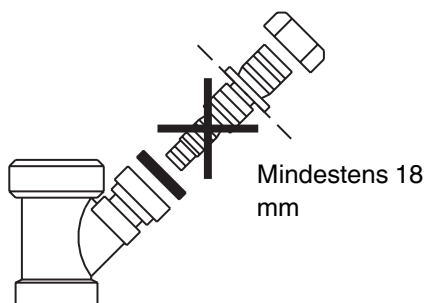
Dabei ist die untere Position (600 mm) vorzuziehen. Achten Sie darauf, dass der Schlauch nicht geknickt ist.



Der Waschautomat kann auch mit einer Muffe an den Abfluss angeschlossen werden. Auch in diesem Fall sollte der Schlauch 600 - 900 mm über dem Boden angebracht sein. Der Innendurchmesser des Anschlusses sollte mindestens 18 mm betragen.

- Schneiden Sie den Anschluss zurecht
- Entgraten Sie den Anschluss.

Siehe Bild.



Elektrischer Anschluss

Die Maschine an eine geerdete Schutzkontaktsteckdose anschließen. Die elektrische Steckdose muss außerhalb der Installation montiert sein, damit sie leicht zugänglich ist.

Anschluss bei Lieferung

Die Maschine wird mit 1-Phase, 220-230V, 50-60Hz gespeist und hat eine Heizleistung von 2000W sowie einen 10A Netzstecker. Das Stromnetz muss mit einem Erdungsfehlerschalter vom Typ A ausgerüstet sein.

HINWEIS!

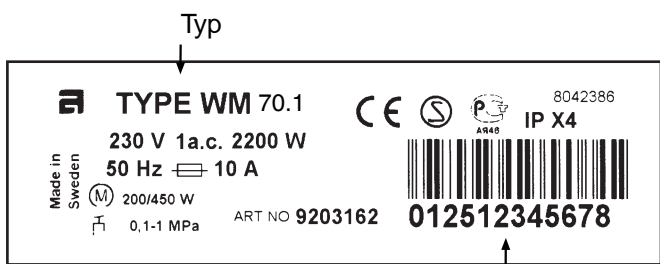
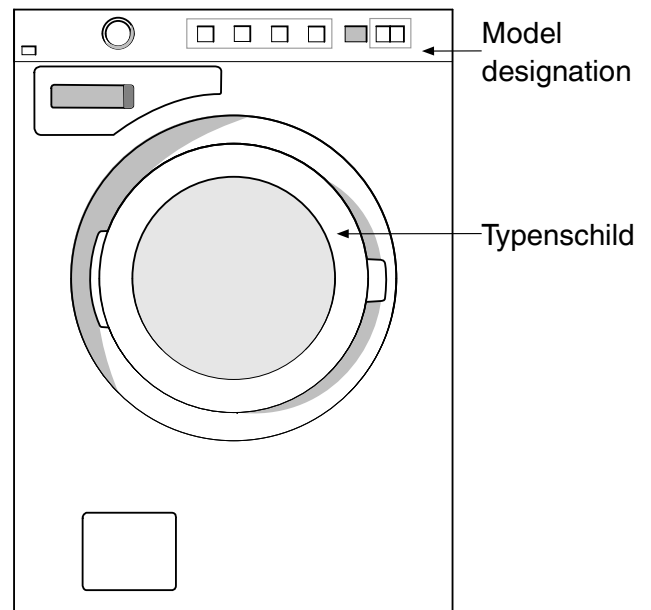
Reparaturen und Wartungsarbeiten für Sicherheit oder Leistung müssen von qualifizierten Fachleuten durchgeführt werden.

Kundendienst

Bevor Sie sich an den Kundendienst wenden

Halten Sie Modellname, Typ und Seriennummer bereit, bevor Sie sich an den Kundendienst wenden.

Den Modellnamen finden Sie an der Bedienleiste. Typ und Seriennummer finden Sie auf dem Typenschild an der Innenseite der Glastür.



Seriennummer (12 Zeichen)

Ihre Notizen

Kurzanleitung

1 Waschen

1. Lereren Sie alle Taschen aus und schließen Sie Reißverschlüsse.
2. Beachten Sie die Pflegekennzeichen der Textilien.
3. Sortieren Sie die Wäsche.

HINWEIS!

Legen Sie BHs mit Metallverstärkungen in ein Wäschenetz.

2 Füllen Sie die Wäsche ein

1. Den Hauptschalter drücken.
2. Drücken Sie den Türöffner (das Schlüsselsymbol), falls die Tür geschlossen ist, die Tür öffnet sich dann.
3. Füllen Sie die Wäsche ein und schließen Sie die Waschmaschinentür.

3 Waschmittelschublade

1. Füllen Sie das Waschmittel in die dafür vorgesehenen Fächer. Füllen Sie den

Weichspüler in das Fach rechts vom

-Symbol.

2. Folgen Sie den Empfehlungen des Waschmittelherstellers, wenn Sie flüssiges Waschmittel verwenden.

4 Wählen Sie das Programm

1. Wählen Sie ein Programm durch Drehen des Programmwählers.
2. Zusatzfunktionen und Einstellungen wählen.
3. Drücken Sie die Start/Stop Taste.

5 Programm beendet

1. Der Text "End" im Display zeigt an, dass das Waschprogramm beendet wurde.
2. Die Tür öffnet sich automatisch, sobald das Programm beendet wurde.
3. Entnehmen Sie die Wäsche.
4. Drücken Sie den Hauptschalter.

Schließen Sie die Tür, nachdem Sie die Wäsche entnommen haben, wenn in Ihrem Haushalt kleine Kinder oder Haustiere leben.