

SOBA

YW310

YW350

YW330

YW440

YC610

YW710



**THERMOELEKTRISCHER WEINKÜHLER
GEBRAUCHSANLEITUNG**

WICHTIGE SICHERHEITSHINWEISE

Bei der Verwendung elektrischer Geräte müssen stets grundlegende Vorsichtsmaßnahmen befolgt werden. Dazu gehören:

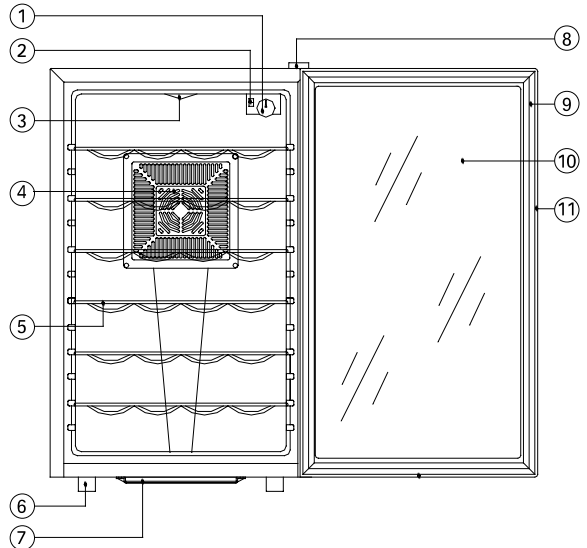
LESEN SIE ALLE INSTRUKTIONEN BEVOR SIE DEN WEINKÜHLER IN BETRIEB NEHMEN

- Das Gerät nie mit beschädigtem Netzkabel in Betrieb nehmen. Um Unfälle zu verhüten, darf ein beschädigtes Netzkabel nur von einer qualifizierten Fachperson ersetzt werden.
- Kinder sollten das Gerät nur unter Aufsicht benutzen und nicht damit spielen.
- Sicherstellen, dass der Weinkühler vor jeder Reinigung oder bei Nichtgebrauch vom Stromnetz getrennt wird.
- Zur Reinigung des Geräts nur milde Mittel oder einen Glasreiniger verwenden. Nie scheuernde Reiniger oder Lösungsmittel verwenden.
- Beim Betrieb dieses Weinkühlers wird vom Einsatz eines Verlängerungskabels oder einer Stromleiste abgeraten. Gerät direkt an die Steckdose anschließen.
- Beim Aufstellen des Geräts darauf achten, dass eine angemessene Belüftung des Geräts sichergestellt ist. Darauf achten, dass auf beiden Seiten ein Zwischenraum von je 5 cm bleibt. Auf der Rückseite, wo sich der Wärmeauslass befindet, 10 cm Abstand lassen.
- Dieses Weinkühlgerät wurde für die Lagerung von Weinflaschen konzipiert. Falls darin Nahrungsmittel aufbewahrt werden, muss darauf geachtet werden, dass zwischen den Lebensmitteln genügend Luft zirkulieren kann.
- Niemals heiße Nahrungsmittel oder Getränke in den Weinkühler stellen, bevor diese auf Raumtemperatur abgekühlt sind.
- Die Gerätetür jeweils nur kurz öffnen. Damit wird verhindert, dass die Innentemperatur stark ansteigt.
- Das Gerät nicht dem Sonnenlicht aussetzen oder in der Nähe von Heizquellen aufstellen.
- Den Weinkühler auf eine flache, stabile Standfläche stellen. Gerät nicht auf eine weiche Unterlage plazieren.
- Keine anderen Geräte auf den Weinkühler stellen.
- Der Weinkühler ist ein elektrisches Gerät. Um Verletzungen oder tödliche Unfälle durch Stromschläge zu vermeiden, darf das Gerät nie mit nassen Händen, bei feuchtem Untergrund (z.B. Wasser) bedient werden.
- Gerät nie im Freien oder in feuchter Umgebung verwenden.
- Das Gerät beim Aufstellen oder Verschieben nicht stärker als 45° C neigen und niemals auf die Seitenfläche kippen oder auf den Kopf stellen.
- Niemals am Netzkabel reißen, um das Gerät vom Stromnetz zu trennen, sondern Stecker ausziehen.
- Den Weinkühler nie am Netzkabel hochheben oder umherziehen.
- Netzkabel von beheizten Flächen fernhalten.
- Dieser Weinkühler ist für den Privatgebrauch bestimmt. Bei jeder anderen Verwendung erlischt die Garantie.

- Gerät erst ans Stromnetz anschließen, nachdem die Aufstellung beendet ist.
- Auf Kinder kann ein leerer Weinkühler eine große, gefährliche Anziehungskraft ausüben. Entfernen Sie deshalb alle Dichtungen, Schnappriegel, Deckel oder sogar die ganze Türe, wenn sie das Gerät nicht mehr benötigen bzw. entsorgen wollen oder ergreifen sie andere Maßnahmen, damit das Gerät keine Gefahr für Kinder mehr darstellt.

1. BAUWEISE

1. Temperaturregler
2. Lichtschalter
3. Licht
4. Ventilatorabdeckung
5. Flaschenfach
6. Fuss
7. Wasserauffangbehälter
8. Scharnierabdeckung
9. Schliessmagnet
10. Türglas
11. Türrahmen



Einstellen der Temperaturkontrolle

Die Innentemperatur hängt von der Umgebungstemperatur (Raumtemperatur) ab. Im Innern des Kühlers kann die Temperatur 9° C - 15° C betragen. Ist das Gerät auf Rotweinkühlung eingestellt, liegt die Temperaturspanne zwischen 14° C und 16° C (Kühlung stoppt bei einer Innentemperatur von 14° C und setzt bei 16° C erneut ein). Ist Weißweinkühlung eingestellt, liegt die Temperaturspanne zwischen 9° C und 10,5° C (Kühlung stoppt bei 9° C und setzt bei ca. 10,5° C wieder ein). **Diese Angaben gelten bei einer Raumtemperatur von 25° C.** Die Innentemperatur des Gerätes kann mittels Temperaturregler (im Geräteinnern, oben) verändert werden.

2. INBETRIEBNAHME

1. Gerät ans Stromnetz anschließen. Überprüfen, ob Netzspannung 220V-AC / 50Hz beträgt.
2. Den Weinkühler einschalten und ungefähr eine Stunde leer, d.h. ohne Weinflaschen in Betrieb nehmen, damit er die gewünschte Kühltemperatur erreicht.
3. Die Weinflaschen einlegen. Nach 1-2 Stunden haben die Weinflaschen die gewünschte Temperatur erreicht.

3. BEHEBEN VON STÖRUNGEN

Symptom	Mögliche Ursache	Lösung
Weinkühler funktioniert nicht.	Das Gerät steht nicht unter Strom. Eine Sicherung im Haushalt ist durchgebrannt.	Sicherstellen, dass der Weinkühler korrekt an das Stromnetz angeschlossen und die Steckdose eingeschaltet ist. Die durchgebrannte Sicherung im Sicherungskasten ersetzen.
Die gewünschte Kühltemperatur wird nicht erreicht.	Das Gerät steht zu nahe an einer Wärmequelle. Ungenügende Belüftung des Geräts. Die Gerätetür wird zu oft geöffnet oder bleibt zu lange offen.	Den Kühler nicht dem Sonnenlicht oder anderen Wärmequellen aussetzen. Für ausreichende Luftzirkulation sorgen. Keine Gegenstände in der Nähe der Ventilatoren plazieren. Die Gerätetür fest schließen. Die Tür nicht zu oft öffnen. Tür nicht zu lange offen lassen.
Im Gerät bildet sich Eis.	Zu hohe Luftfeuchtigkeit. Die Raumtemperatur ist zu tief.	Gerät abstellen und abtauen lassen. Gerät erst wieder in Betrieb nehmen, wenn das Eis abgetaut ist.

4. TECHNISCHE DATEN

Modell-Nr.	YW310 YW350 *	YW330	YW440	YC610	YW710
Inhalt	50 l	46 l	26 l	35 l	65 l
Netzspannung	220 V	220 V	220 V	220 V	220 V
Eingangsleistung	70 W	70 W	70 W	70 W	70 W
Netzfrequenz	50/60 Hz	50/60 Hz	50/60 Hz	50/60 Hz	50/60 Hz
Leistungsver- brauch KWh/24h	1.0 (15° C)	1.0 (15° C)	0.8 (15° C)	0.8 (15° C)	0.5 (15° C)
Geregelte Tempe- raturspanne	10-18° C	10-18° C	10-18° C	10-18° C	10-18° C
Gewicht	17.3 kg	16.1 kg	13.2 kg	15.5 kg	21 kg
Geräteabmessung (BxHxT)	500x505x 500 mm	435x510x 480 mm	260x635x 415 mm	420x495 x495 mm	460x735x 540 mm
Kartonabmessung (BxHxT)	540x528x 540 mm	461x535x 509 mm	290x660x 445 mm	460x528x 530 mm	510x765x 570 mm

* Inkl. Handgriff, bitte zur Montage die mitgelieferten Schrauben (2 Stk.) verwenden.

Änderungen vorbehalten.

GARANTIEBESTIMMUNGEN

Die Garantiedauer beträgt 2 Jahre ab Lieferdatum an den Endverbraucher. Zur Inanspruchnahme von Garantieleistungen muss das defekte Gerät der offiziellen Kundendienststelle zusammen mit einem Verkaufsbeleg (Rechnungskopie oder Kassenbon) zugestellt werden. Die Garantie beinhaltet die Kosten für Material und Arbeit.

Die Garantie wird ausgeschlossen oder vorzeitig abgebrochen, wenn die Schäden auf folgende Ursachen zurückzuführen sind: Nutzung des Gerätes im gewerblichen Bereich, äussere Einflüsse, nicht fachgerechte Installation, Nichtbeachtung der Bedienungsanleitung oder Betriebsvorschriften, höhere Gewalt, unsachgemässer Gebrauch, Eingriffe von nicht autorisierten Stellen, sowie normaler Verschleiss. Ausgeschlossen sind ebenfalls Schäden, die auf Herunterfallen, Wasser oder den Betrieb mit falscher elektrischer Spannung zurückzuführen sind.

The logo for SOBA, featuring the word "SOBA" in a bold, black, sans-serif font. The letters are slightly shadowed, giving it a 3D appearance as if it's floating above a dark, horizontal bar.

Kundendienst Österreich:

EUDORA SOBA Vertriebs GmbH
Gunskirchener Strasse 19
A-4600 Wels
www.eudorasoba.at

Telefon (07242) 485-0
Telefax Verkauf (07242) 29068
Telefax Kundendienst (07242) 56610

Hauptsitz:

SOBA International Trading AG
Lättichstrasse 6
Postfach 514
CH-6341 Baar
www.sobabaar.com

Telefon +41 (0)41-769 70 70
Telefax +41 (0)41-769 70 71