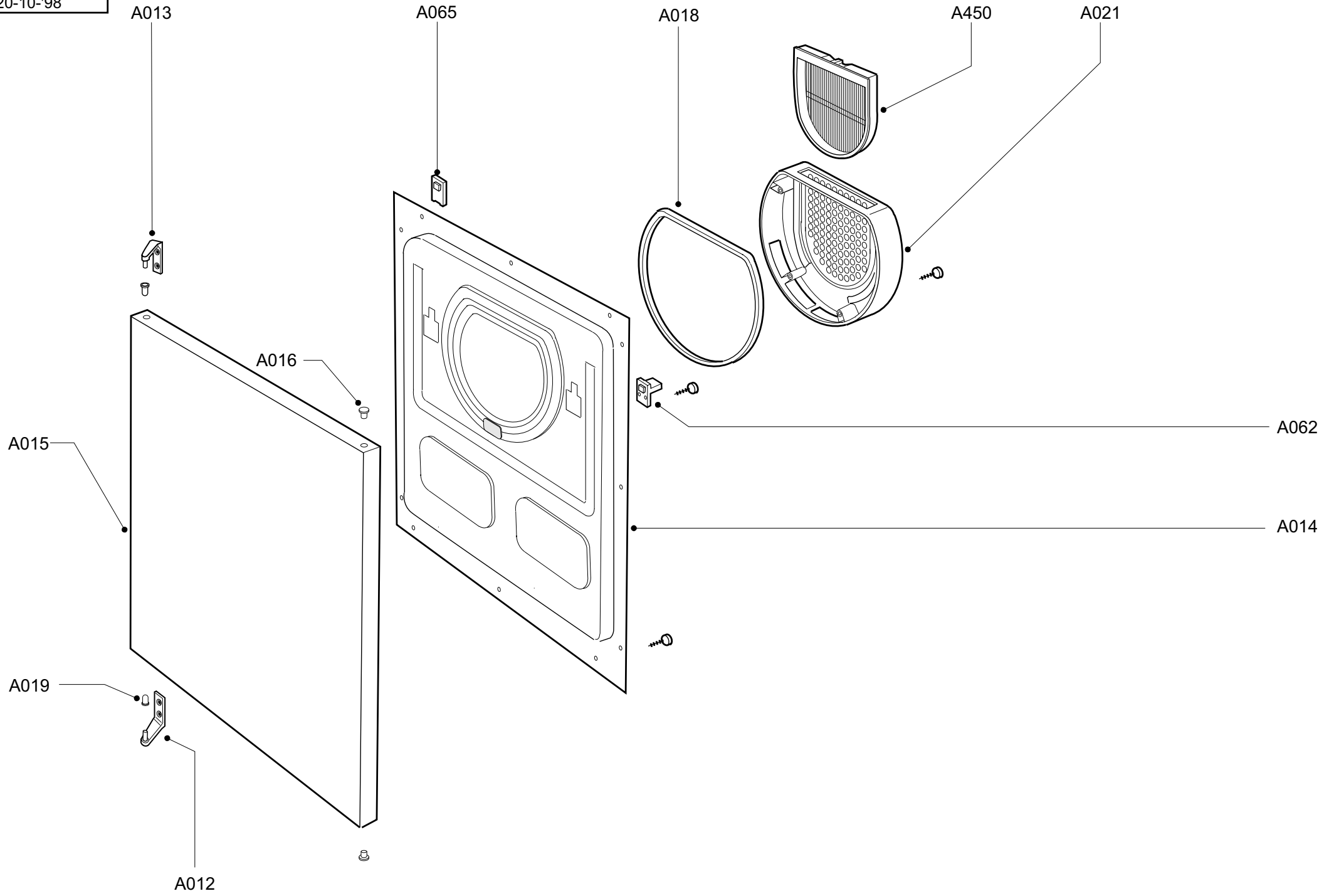
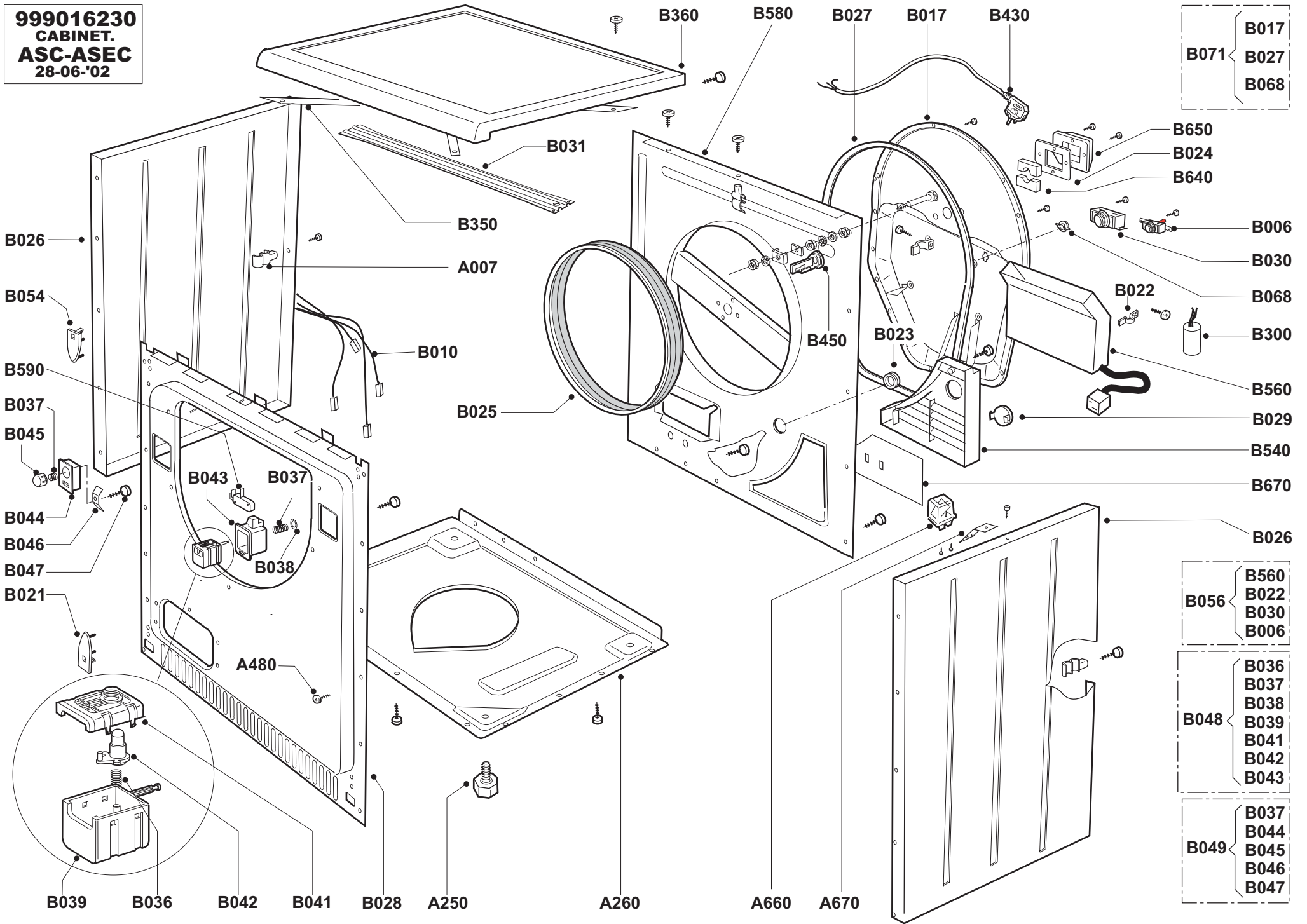


999016229  
DOOR+INNER DOOR  
ASC+ASEC  
20-10-'98



**999016230**  
**CABINET.**  
**ASC-ASEC**  
 28-06-'02



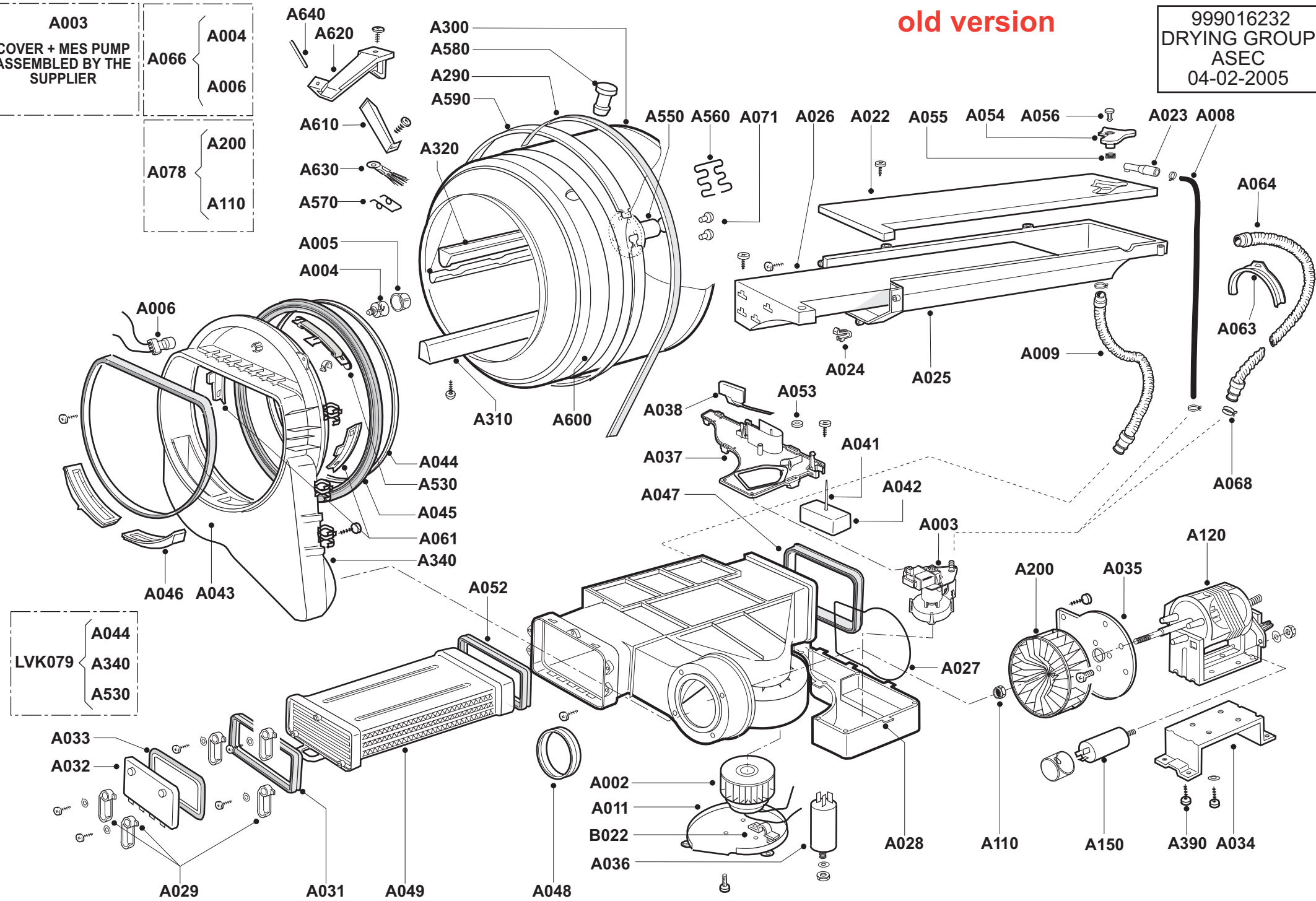
**A003**  
COVER + MES PUMP  
ASSEMBLED BY THE  
SUPPLIER

**A066** } **A004**  
          } **A006**

**A078** } **A200**  
          } **A110**

**old version**

999016232  
DRYING GROUP  
ASEC  
04-02-2005



**LVK079** } **A044**  
          } **A340**  
          } **A530**

**A046** **A043**

**A640**  
**A620**  
**A610**  
**A630**  
**A570**  
**A005**  
**A004**

**A300**  
**A580**  
**A290**  
**A590**

**A320**  
**A310**  
**A600**

**A550** **A560** **A071** **A026** **A022** **A055** **A054** **A056** **A023** **A008**

**A064**  
**A063**  
**A068**

**A038**  
**A037**  
**A047**  
**A053**  
**A041**  
**A042**

**A003**  
**A120**  
**A200**  
**A035**  
**A027**

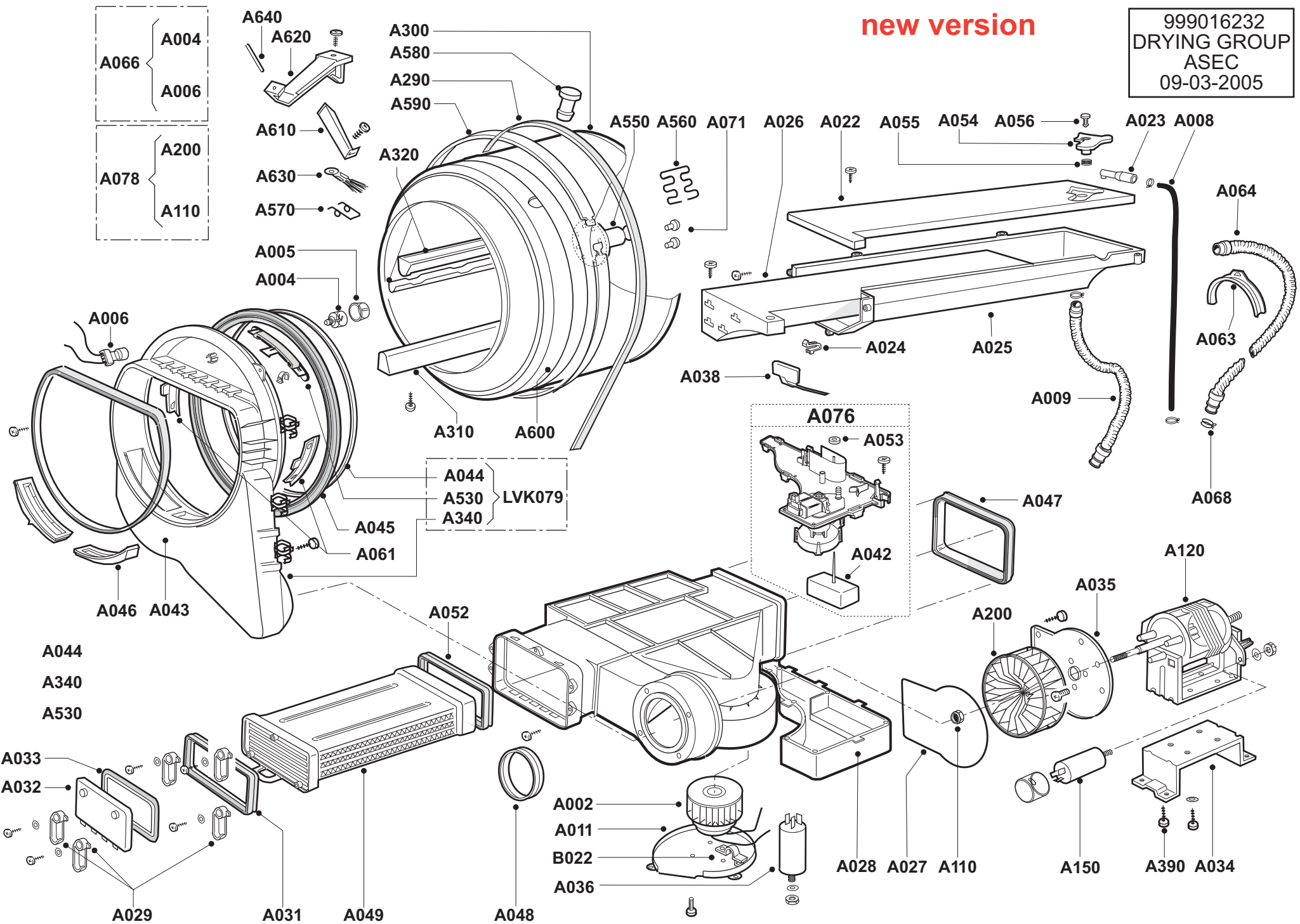
**A002**  
**A011**  
**B022**  
**A036**

**A028**  
**A110**  
**A150**  
**A390**  
**A034**

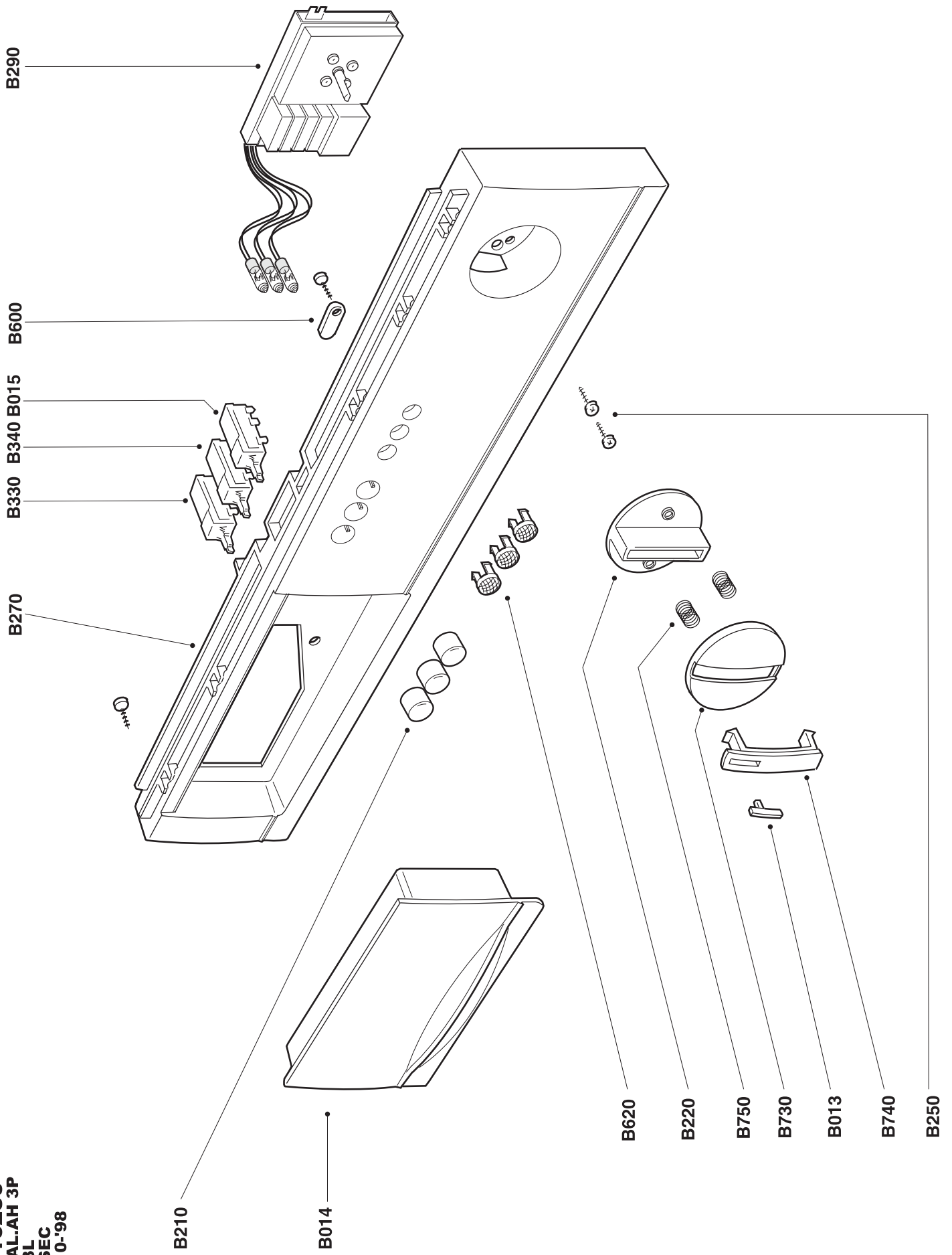
**A029** **A031** **A049** **A048**

**new version**

999016232  
DRYING GROUP  
ASEC  
09-03-2005

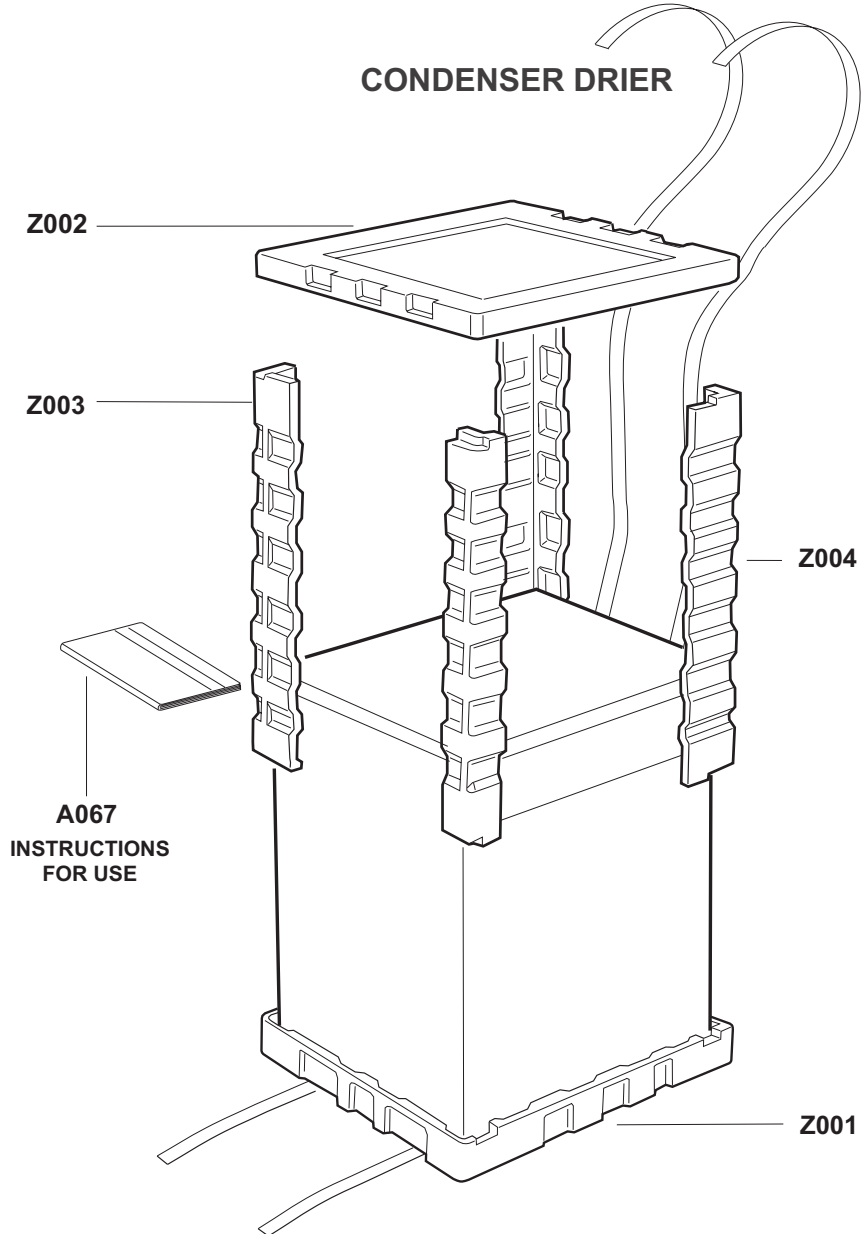
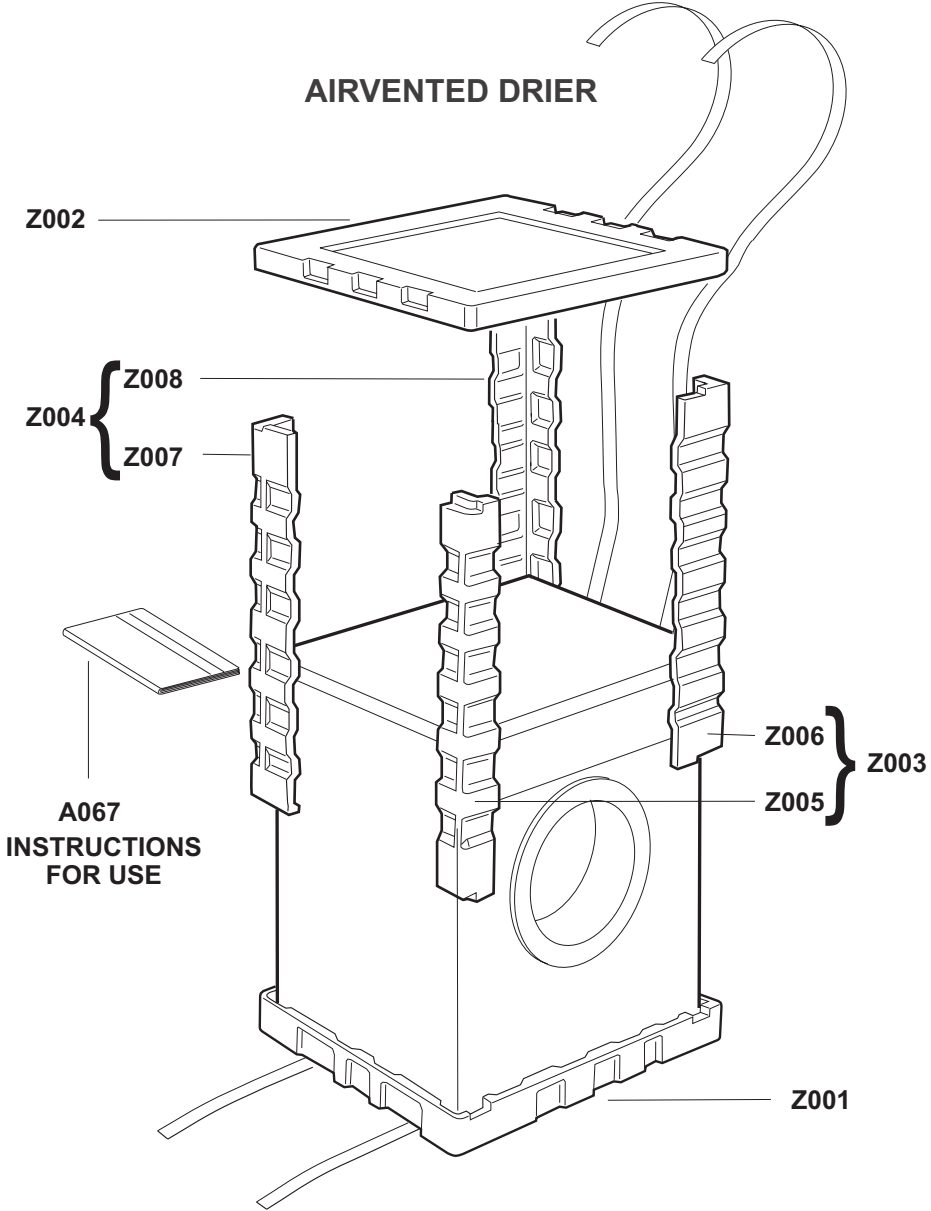


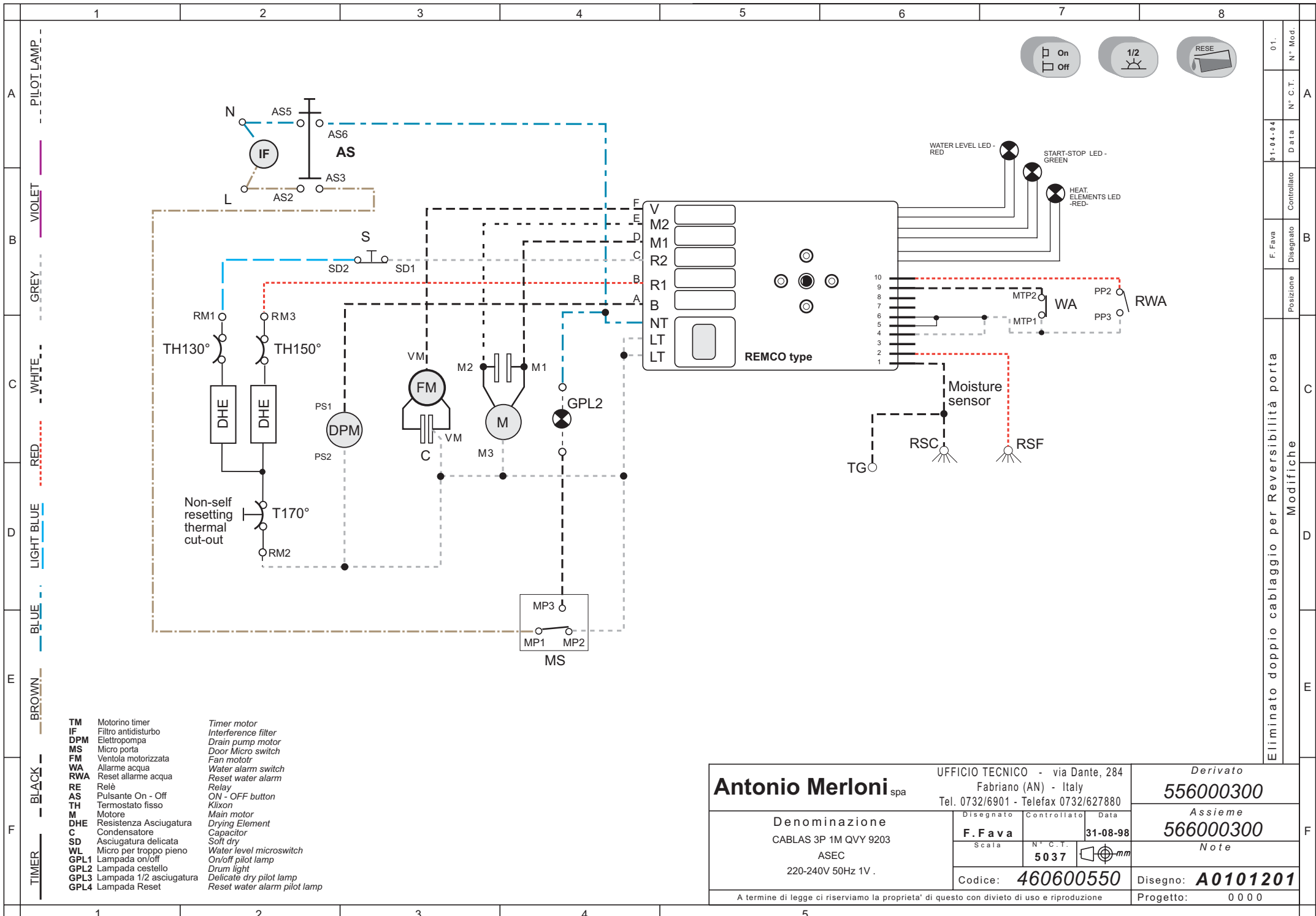
999016236  
FRONTAL.AH 3P  
3L  
ASEC  
26-10-'98



999044210  
SHRINK PACKING FREE-STANDING  
ASX-ASXC

16/12/2003





- |             |                         |                              |
|-------------|-------------------------|------------------------------|
| <b>TM</b>   | Motorino timer          | Timer motor                  |
| <b>IF</b>   | Filtro antidisturbo     | Interference filter          |
| <b>DPM</b>  | Elettropompa            | Drain pump motor             |
| <b>MS</b>   | Micro porta             | Door Micro switch            |
| <b>FM</b>   | Ventola motorizzata     | Fan motor                    |
| <b>WA</b>   | Allarme acqua           | Water alarm switch           |
| <b>RWA</b>  | Reset allarme acqua     | Reset water alarm            |
| <b>RE</b>   | Relè                    | Relay                        |
| <b>AS</b>   | Pulsante On - Off       | ON - OFF button              |
| <b>TH</b>   | Termostato fisso        | Klixon                       |
| <b>M</b>    | Motore                  | Main motor                   |
| <b>DHE</b>  | Resistenza Asciugatura  | Drying Element               |
| <b>C</b>    | Condensatore            | Capacitor                    |
| <b>SD</b>   | Asciugatura delicata    | Soft dry                     |
| <b>WL</b>   | Micro per troppo pieno  | Water level microswitch      |
| <b>GPL1</b> | Lampada on/off          | On/off pilot lamp            |
| <b>GPL2</b> | Lampada cestello        | Drum light                   |
| <b>GPL3</b> | Lampada 1/2 asciugatura | Delicate dry pilot lamp      |
| <b>GPL4</b> | Lampada Reset           | Reset water alarm pilot lamp |

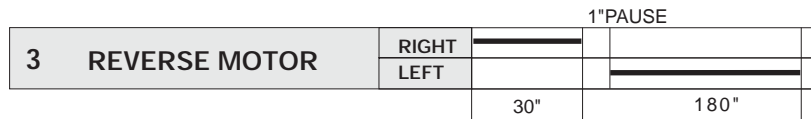
<b>Antonio Merloni</b> spa Denominazione CABLAS 3P 1M QVY 9203 ASEC 220-240V 50Hz 1V.		UFFICIO TECNICO - via Dante, 284 Fabriano (AN) - Italy Tel. 0732/6901 - Telefax 0732/627880		Derivato <b>556000300</b>	
		Disegnato <b>F. Fava</b>		Controllo Data <b>31-08-98</b>	
Scala <b>5037</b>		N° C.T. <b>5037</b>		Assieme <b>566000300</b> Note	
Codice: <b>460600550</b>		Disegno: <b>A0101201</b>			
A termine di legge ci riserviamo la proprietà di questo con divieto di uso e riproduzione				Progetto: 0 0 0 0	

Eliminato doppio cablaggio per Reversibilità porta Modifiche

1	2	3	4	5	6	7	8	
A	On Off 1/2 RESE							01.
B	WATER LEVEL LED - RED START-STOP LED - GREEN HEAT ELEMENTS LED - RED							N° C.T.
C	REMCO type M2 M1 R2 R1 B NT LT LT							01-04-04
D	TH130° TH150° VM M2 M1 GPL2 TG RSC RSF							Data
E	DHE DHE PS1 PS2 FM M3 M1 M2 M3							Controllo
F	IF AS AS5 AS6 AS3 AS2 SD2 SD1							F. Fava
	Non-self resetting thermal cut-out T170° RM1 RM3 RM2							Disegnato
	MS MP1 MP2 MP3							Posizione

Timer Description	220-230V 50Hz
Code Number	516009000
Type	TIM 9203

			DRYING WARM AIR	
NORMAL PROGRAM			HEATING + MOVEMENT	COOLING
HUMIDITY 0%	HEATING ELEMENT	A	8 min.	
	HEATING ELEMENT	B		
HUMIDITY 6%	HEATING ELEMENT	A	8 min.	
	HEATING ELEMENT	B		
HUMIDITY 10%	HEATING ELEMENT	A	10 min.	
	HEATING ELEMENT	B		
HUMIDITY 20%	HEATING ELEMENT	A	12 min.	
	HEATING ELEMENT	B		
DELICATE PROGRAM				
HUMIDITY 0%	HEATING ELEMENT	A	8 min.	
	HEATING ELEMENT	B		
HUMIDITY 6%	HEATING ELEMENT	A	8 min.	
	HEATING ELEMENT	B		
HUMIDITY 10%	HEATING ELEMENT	A	10 min.	
	HEATING ELEMENT	B		
HUMIDITY 20%	HEATING ELEMENT	A	12 min.	
	HEATING ELEMENT	B		
TIME PROGRAM				
60'	HEATING ELEMENT	A	10 min.	
	HEATING ELEMENT	B		
40'	HEATING ELEMENT	A	10 min.	
	HEATING ELEMENT	B		
20'	HEATING ELEMENT	A	10 min.	
	HEATING ELEMENT	B		
DRYING MOTOR				



<b>Antonio Merloni</b> spa			UFFICIO TECNICO - via Dante, 284 Fabriano (AN) - Italy Tel. 0732/6901 - Telefax 0732/627880		Derivato /	
Denominazione <b>LINEAGRAM TIM.</b>			Disegnato <b>F.Fava</b>	Controllato <b>F.Fava</b>	Data <b>09-09-00</b>	Assieme /
9203			Scala	N° C.T.		Note /
220-230V 50Hz ASE			Codice: <b>460607100</b>		Disegno: <b>A0008800</b>	
A termine di legge ci riserviamo la proprietà di questo con divieto di uso e riproduzione						Progetto: 0 0 0

N° Mod. A  
 N° C.T. A  
 Data B  
 Controllato B  
 Disegnato B  
 Posizione C  
 Modifiche D  
 E  
 F

**Ersatzteilliste**


---

**Maschine**      020576003      ASCIC ELIN AS60XEC ELIN WTAC395 A 230V 50HZ
 

---

<i>Ersatzt.</i>	<i>Pos.Expl.</i>	<i>Beschreib.</i>	<i>Laufzeit</i>		<i>Men</i>
179000200	ASA057	WATTE ZUR SCHALLDAMPFUNG D.GEGENTUR	01/01/1900	05/09/1996	1
236001500	ASA550	FLANSCH MIT TROMMELWELLE	01/01/1900	31/12/4999	1
246005200	ASA012	UNTERES SCHARNIER LI-OBERES RE	01/01/1900	05/10/1995	2
246005300	ASA013	OBERES SCHARNIER LI-UNTERES RE	01/01/1900	05/10/1995	1
246007900	ASA012	UNTERES SCHARNIER LI-OBERES RE	05/10/1995	04/11/1996	2
246008000	ASA013	OBERES SCHARNIER LI-UNTERES RE	05/10/1995	04/11/1996	1
246010200	ASA012	UNTERES SCHARNIER LI-OBERES RE	04/11/1996	31/12/4999	1
246010300	ASA013	OBERES SCHARNIER LI-UNTERES RE	04/11/1996	31/12/4999	1
256005800	ASA034	MOTORSTUETZBUEGEL	01/01/1900	31/12/4999	1
258002100	ASB031	QUERSTUCK OBERE Z.GEHAUSEBLOCKIERUNG	01/01/1900	31/12/4999	1
262003000	ASA011	HALTER F. MOTORISIERTES GEBLAESE	01/01/1900	24/09/1996	2
262003001	ASA011	HALTER F. MOTORISIERTES GEBLAESE	24/09/1996	31/12/4999	1
268001100	ASB670	KONTROLLDECKELSCHUTZ	01/01/1900	31/12/4999	1
268002500	ASB350	OBERE ZUGSTANGE Z.GEHAUSEBLOCKIERUNG	01/01/1900	31/12/4999	2
268004300	ASA590	AUFNEHMER-STAHLBAND	01/01/1900	31/12/4999	1
268009100	ASB016	TUERSCHNAPPER	01/01/1900	23/04/1996	1
268011300	ASA014	GEGENTUER	01/01/1900	23/04/1996	1

## Ersatzteilliste

---

**Maschine** 020576003 ASCIC ELIN AS60XEC ELIN WTAC395 A 230V 50HZ
 

---

<i>Ersatzt.</i>	<i>Pos.Expl.</i>	<i>Beschreib.</i>	<i>Laufzeit</i>		<i>Men</i>
268014500	ASA014	GEGENTUER	23/04/1996	05/02/1997	1
268016200	ASA014	GEGENTUER	05/02/1997	23/07/1998	1
268019800	ASA014	GEGENTUER	23/07/1998	31/12/4999	1
268067300	ASA049	FEUCHTKONDENSATOR + PLATTEN	01/01/1900	31/12/4999	1
270001801	ASA015	TUER	01/01/1900	31/12/4999	1
270002001	ASB028	VORDERE GEHAEUSEWAND	01/01/1900	23/04/1996	1
270003801	ASB028	VORDERE GEHAEUSEWAND	23/04/1996	23/07/1998	1
270005401	ASB028	VORDERE GEHAEUSEWAND	23/07/1998	31/12/4999	1
272006701	ASB026	SEITENPANEEL RE-LI	01/01/1900	31/12/4999	2
322025500	ASA029	LINKER GRIFF FUER KONDENSATOR	01/01/1900	31/12/4999	5
326056600	ASB220	KNOPF	01/01/1900	31/12/4999	1
328044500	ASB730	TIMER-THERMOST.-ZEITREGLER- DECKELPLATTENDREHKNOPF	01/01/1900	31/12/4999	1
328046600	ASA022	GEHAEUSEPLATTE OBERES KONDENSWASSERBECKEN	01/01/1900	20/04/2004	1
328076700	ASA022	GEHAEUSEPLATTE OBERES KONDENSWASSERBECKEN	20/04/2004	31/12/4999	1
330039100	ASB740	PLATTE FUER THERMOSTATKNOPF	01/01/1900	31/12/4999	1
330046000	ASB540	DECKEL F.KONTROLLE D.LUFTANSAUGUNG	01/01/1900	31/12/4999	1
330052500	ASB041	SCHLITTENDECKEL TUERSPERRE	01/01/1900	31/12/4999	1

**Ersatzteilliste**


---

**Maschine**      020576003      ASCIC ELIN AS60XEC ELIN WTAC395 A 230V 50HZ
 

---

<i>Ersatzt.</i>	<i>Pos.Expl.</i>	<i>Beschreib.</i>	<i>Laufzeit</i>		<i>Men</i>
330080900	ASA037	GEHAEUSEDECKEL DER ABLAUFpumPE	01/01/1900	26/10/2000	1
332023300	ASB210	TASTE	15/11/1999	31/12/4999	3
332026500	ASB045	TUERDRUECKKNOPF	01/01/1900	31/12/4999	1
336003700	ASB013	KNOPFZEIGER	01/01/1900	31/12/4999	1
340014700	ASA340	RAHMEN F.FILTERBEHALTER	01/01/1900	18/10/1995	2
340016700	ASA340	RAHMEN F.FILTERBEHALTER	18/10/1995	21/09/2003	2
340028200	ASA340	RAHMEN F.FILTERBEHALTER	21/09/2003	31/12/4999	1
346008500	ASB360	OBERER DECKEL	01/01/1900	31/12/4999	3
350006300	ASA016	VERSCHLUSS-STOEPSEL BUCHSENoeffNUNGEN	01/01/1900	03/03/1998	2
350006400	ASB018	STOEPSEL EINSCHNAPPSCHLITZ	01/01/1900	23/04/1996	1
350006500	ASB021	VERSCHLUSS-STOEPSEL D.SCHARNIERoeffNUNGEN UNTE	01/01/1900	31/12/4999	1
350007400	ASB044	VERSCHLUSSTOPFEN TUERSPERRSCHLITZ	01/01/1900	31/12/4999	1
350007500	ASA065	VERSCHLUSSTOPFEN NASENSCHLITZ	01/01/1900	05/02/1997	1
350009500	ASB054	VERSCHLUSSSTOEPSEL LOECHER OBERES SCHARNIER	01/01/1900	31/12/4999	1
350010100	ASA065	VERSCHLUSSTOPFEN NASENSCHLITZ	05/02/1997	31/12/4999	1
350019700	ASB068	VERSCHLUSSDECKEL OEFFNUNG SICHERHEITSTHERMOST	01/01/1900	31/12/4999	1
352005900	ASA005	LAMPENSCHUTZ	01/01/1900	31/12/4999	1

**Ersatzteilliste**


---

**Maschine**      020576003      ASCIC ELIN AS60XEC ELIN WTAC395 A 230V 50HZ
 

---

<i>Ersatz.</i>	<i>Pos.Expl.</i>	<i>Beschreib.</i>	<i>Laufzeit</i>		<i>Men</i>
354012000	ASB640	TROMMELLAGER	01/01/1900	31/12/4999	2
354012100	ASB019	TUEREINSCHNAPPHALTERUNG	01/01/1900	23/04/1996	1
354013100	ASA620	ARMHALTERUNG	01/01/1900	31/12/4999	2
356003800	ASA064	SCHLAUCHABLAUF	01/01/1900	31/12/4999	1
398017400	ASA610	BURSTENHALTERARM	01/01/1900	31/12/4999	2
398033800	ASA600	ISOLIERBAND	01/01/1900	31/12/4999	1
398067100	ASA310	TROMMELSTREBE OHNE SONDE	01/01/1900	31/12/4999	1
398067200	ASB650	TROMMELLAGERFLANSCH	01/01/1900	31/12/4999	1
398067800	ASA530	GLEITSCHUH FUR TROMMELHALTERUNG	01/01/1900	24/01/2000	2
398068100	ASA035	FLANSCH FUER ABDECKUNG	01/01/1900	31/12/4999	1
398068400	ASA017	HAKEN FUER TUEREINSCHNAPPER	01/01/1900	23/04/1996	1
398068500	ASA025	GEHAEUSE OBERES KONDENSWASSERBECKEN	01/01/1900	19/01/1998	1
398068800	ASA007	KONDENSWASSER-SCHLAUCHHALTERBUEGEL	01/01/1900	31/12/4999	4
398069100	ASA032	KONDENSATOR-GEHAEUSEKLAPPE	01/01/1900	31/12/4999	1
398069200	ASA023	DUESE F. WASSERBEHAELTER	01/01/1900	31/12/4999	1
398070600	ASA006	LAMPENFASSUNG	01/01/1900	01/07/1996	1
398070800	ASB022	KABELHALTER	01/01/1900	04/04/2004	3

## Ersatzteilliste

---

**Maschine** 020576003 ASCIC ELIN AS60XEC ELIN WTAC395 A 230V 50HZ
 

---

<i>Ersatz.</i>	<i>Pos.Expl.</i>	<i>Beschreib.</i>	<i>Laufzeit</i>		<i>Men</i>
398073800	ASA056	FESTSTELLKN.F.VERSCHLUSSHEBEL WASSERABLAUFOEFF	01/01/1900	31/12/4999	1
398081000	ASA063	SCHLAUCHKLEMME F.SCHLAUFE D.ABLAUFSCHLAUCHES	01/01/1900	31/12/4999	1
398081200	ASA061	GLEITSCHUH TROMMELSTUETZE GESENKT	01/01/1900	21/09/2003	4
398081300	ASB043	BEHAELTER TUERSPERRE	01/01/1900	31/12/4999	1
398081400	ASB042	TUERSPERRKLINKE	01/01/1900	31/12/4999	1
398081500	ASB039	TUERSPERRSCHLITTEN	01/01/1900	31/12/4999	1
398081600	ASA062	TUERSPERRSNASE	01/01/1900	05/02/1997	1
398099400	ASA062	TUERSPERRSNASE	05/02/1997	31/12/4999	1
398114100	ASA025	GEHAEUSE OBERES KONDENSWASSERBECKEN	19/01/1998	31/12/4999	1
398156100	ASA042	SICHERHEITSSCHWIMMER	01/01/1900	31/12/4999	1
398198600	ASB029	STOEPSSEL F. KONTROLLDECKEL	01/01/1900	31/12/4999	1
398198600	ASA580	HALTESTOPSEL FUR FADENSONDE	01/01/1900	31/12/4999	2
398241000	ASB022	KABELHALTER	04/04/2004	31/12/4999	1
402000600	ASB023	STOEPSSEL F. KABELDURCHGANG F. WIDERSTAND	01/01/1900	31/12/4999	1
402014200	ASA018	DICHTUNG HINTERER RAHMEN	01/01/1900	31/12/4999	1
402014300	ASA043	DICHTUNG VORDERER RAHMEN	01/01/1900	31/12/4999	1
402014400	ASA033	KONDENSATOR-KLAPPENDICHTUNG	01/01/1900	31/12/4999	1

## Ersatzteilliste

---

**Maschine**      020576003      ASCIC ELIN AS60XEC ELIN WTAC395 A 230V 50HZ
 

---

<i>Ersatzt.</i>	<i>Pos.Expl.</i>	<i>Beschreib.</i>	<i>Laufzeit</i>		<i>Men</i>
402014500	ASA047	KONDENSATOR-GEHAEUSEDICHTUNG	01/01/1900	31/12/4999	1
402015400	ASB024	TROMMELFLANSCHHALTER-DICHTUNG	01/01/1900	31/12/4999	1
402015700	ASA048	ABDECKUNGSDICHTUNG	01/01/1900	31/12/4999	1
402015800	ASA031	VORDERE KONDENSATOR-DICHTUNG	01/01/1900	31/12/4999	1
402017300	ASB027	DICHTUNG RUECKWAERTIGER FOERDERER	01/01/1900	31/12/4999	1
402017500	ASA200	VENTILATORFLUGEL F. SCHNECKE+EINSATZ	01/01/1900	10/01/2000	1
402018700	ASA027	FLANSCHDICHTUNG DER MOTORABDECKUNG	01/01/1900	31/12/4999	1
402030500	ASA052	HINTERE KONDENSATORDICHTUNG	01/01/1900	31/12/4999	1
402031800	ASA200	VENTILATORFLUGEL F. SCHNECKE+EINSATZ	10/01/2000	31/12/4999	1
414006000	ASA008	ZULAUFSCHLAUCH PUMPE-KONDENSWASSERBECKEN	01/01/1900	31/12/4999	1
414006100	ASA009	ZULAUFSCHL.GEHAEUSE KONDENSW.B.-PUMPENGEHAEUSI	01/01/1900	19/01/1998	1
414009900	ASA009	ZULAUFSCHL.GEHAEUSE KONDENSW.B.-PUMPENGEHAEUSI	19/01/1998	31/12/4999	1
416001300	ASA290	TREIBRIEMEN	01/01/1900	31/12/4999	1
432004600	ASB047	SCHRAUBE LAMELLE FASTONHALTER	01/01/1900	24/09/1997	2
432004700	ASB047	SCHRAUBE LAMELLE FASTONHALTER	24/09/1997	02/02/2004	2
432006100	ASA420	BEFESTIGUNGSSCHRAUBE F.STREBE	01/01/1900	11/01/2004	9
432007100	ASA390	MOTOR-BEFESTIGUNGSSCHRAUBE	01/01/1900	31/12/4999	4

&lt;CONTINUE ...&gt;

**Ersatzteilliste**


---

**Maschine**      020576003      ASCIC ELIN AS60XEC ELIN WTAC395 A 230V 50HZ
 

---

<i>Ersatzt.</i>	<i>Pos.Expl.</i>	<i>Beschreib.</i>	<i>Laufzeit</i>		<i>Men</i>
432009400	ASA480	GEHAUSE-BEFESTIGUNGSSCHRAUBE	01/01/1900	03/11/1995	12
432011400	ASA480	GEHAUSE-BEFESTIGUNGSSCHRAUBE	03/11/1995	13/12/1995	12
432014800	ASA480	GEHAUSE-BEFESTIGUNGSSCHRAUBE	13/12/1995	31/12/4999	12
432028200	ASB047	SCHRAUBE LAMELLE FASTONHALTER	02/02/2004	04/04/2004	1
432028400	ASB250	TIMER-BEFESTIGUNGSSCHRAUBE	01/01/1900	31/12/4999	4
432030900	ASA420	BEFESTIGUNGSSCHRAUBE F.STREBE	11/01/2004	31/12/4999	9
434001500	ASA110	BEFESTIGUNGSMUTTER F.MOTORWELLE VENTILATOR- FLUGEL	01/01/1900	10/01/2000	1
434002100	ASA110	BEFESTIGUNGSMUTTER F.MOTORWELLE VENTILATOR- FLUGEL	10/01/2000	31/12/4999	1
436000900	ASA077	UNTERLEGSCHIEBE ZUR FIXIERUNG FLUEGELRAD MOTOR	01/01/1900	18/02/2000	1
438001000	ASA071	NIET FUER FLANSCH TROMMEL	01/01/1900	31/12/4999	6
440000200	ASA068	SCHLAUCHSCHELLE	01/01/1900	31/12/4999	4
441011700	ASA019	SCHARNIERBUCHSE	01/01/1900	04/11/1996	2
441011800	ASA053	SPERR-RING DES SCHWIMMERS	01/01/1900	31/12/4999	1
441015500	ASB038	SCHLITTENANSCHLAG TUERSPERRE	01/01/1900	31/12/4999	1
441017300	ASA019	SCHARNIERBUCHSE	04/11/1996	31/12/4999	4
443002600	ASA640	ARMANGEL	01/01/1900	31/12/4999	2
443004500	ASA051	SCHARNIERSTIFT	01/01/1900	04/11/1996	2

&lt;CONTINUE ...&gt;

**Ersatzteilliste**


---

**Maschine**      020576003      ASCIC ELIN AS60XEC ELIN WTAC395 A 230V 50HZ
 

---

<i>Ersatzt.</i>	<i>Pos.Expl.</i>	<i>Beschreib.</i>	<i>Laufzeit</i>		<i>Men</i>
444001000	ASA570	FEDER FUR BURSTENHALTERARM	01/01/1900	31/12/4999	2
444001700	ASA560	BANDEINHAKFEDER	01/01/1900	19/09/2000	1
444001800	ASA024	FEDER F.WASSERBEHAELTER	01/01/1900	31/12/4999	1
444003200	ASB750	ZEITREGLER-THERMOSTAT/TIM-DREHKNOPFFEDER	01/01/1900	31/12/4999	2
444005700	ASB067	DREHKNOPFRUECKHALTEFEDER	01/01/1900	31/12/4999	1
444010400	ASA055	VERSCHLUSSHEBELFEDER D.WASSERABLAUFOEFFNUNG	01/01/1900	31/12/4999	1
444011000	ASB036	EINHAENGEHFEDER TUERSPERRE	01/01/1900	31/12/4999	1
444011100	ASB037	SCHLITTENFEDER TUERSPERRE	01/01/1900	31/12/4999	2
444016400	ASA560	BANDEINHAKFEDER	19/09/2000	31/12/4999	1
450001700	ASA250	FUSSCHEN F. NIVEAU-AUSGLEICH	01/01/1900	31/12/4999	4
460600550	LVZ000	ELEKTRISCHER SCHALTPLAN	01/01/1900	31/12/4999	1
461306316	ASA067	GEBRAUCHSANWEISUNG	01/01/1900	31/12/4999	1
466000052	LVD036	SERVICE MANUAL WÄSCHETROCKNER	01/01/1900	31/12/4999	1
470010100	ASZ001	UNTERE VERPACKUNGS-UMHUELLUNG	01/01/1900	31/12/4999	1
470010200	ASZ002	OBERE VERPACKUNGS-UMHUELLUNG	01/01/1900	31/12/4999	1
474005000	ASA260	UNTERGESTELL	01/01/1900	24/09/1996	1
474005100	ASA260	UNTERGESTELL	24/09/1996	31/12/4999	1

&lt;CONTINUE ...&gt;

**Ersatzteilliste**


---

**Maschine**      020576003      ASCIC ELIN AS60XEC ELIN WTAC395 A 230V 50HZ
 

---

<i>Ersatz.</i>	<i>Pos.Expl.</i>	<i>Beschreib.</i>	<i>Laufzeit</i>		<i>Men</i>
476006700	ASZ004	HINTERES WINKELPROFIL RECHTS-LINKS	01/01/1900	31/12/4999	2
476006800	ASZ003	VORDERES WINKELPROFIL RECHTS-LINKS	01/01/1900	31/12/4999	2
499006200	ASA044	FILZ FUER TROMMELRAHMEN	01/01/1900	31/12/4999	1
499010300	ASA054	VERSCHLUSSHEBEL DER WASSERABLAUFOEFFNUNG	01/01/1900	31/12/4999	1
502004100	ASA038	MIKROSCHALTER DER ABLAUFPUMPE	01/01/1900	31/12/4999	1
504002600	ASB046	LAMELLE FASTONHALTER	01/01/1900	31/12/4999	2
508000200	ASB430	VERSORGUNGSKABEL	01/01/1900	31/12/4999	1
512006600	ASA002	MOTORISIERTES GEBLAESE	01/01/1900	31/12/4999	1
512012900	ASA120	MOTOR	01/01/1900	31/12/4999	1
516009000	ASB290	TIMER	01/01/1900	31/12/4999	1
522000200	ASB015	SCHALTKNOPFTAFEL FUER ABLAUFPUMPE	01/01/1900	31/12/4999	1
522004500	ASB340	DRUCK KNOPFTAFEL	18/09/2006	31/12/4999	1
522004502	ASB210	TASTE	01/01/1900	15/11/1999	1
522004602	ASB330	DRUCKKNOPFTAFEL ON-OFF	01/01/1900	31/12/4999	1
526008900	ASB030	THERMOSTAT MIT MAXIMUMEINSTELLUNG	01/01/1900	31/12/4999	1
526014400	ASB006	SCHUTZTHERMOSTAT MANUELLE RUECKSETZUNG	01/01/1900	31/12/4999	1
530000900	ASB590	MIKROTUR	01/01/1900	31/12/4999	1

**Ersatzteilliste**


---

**Maschine**      020576003      ASCIC ELIN AS60XEC ELIN WTAC395 A 230V 50HZ
 

---

<i>Ersatz.</i>	<i>Pos.Expl.</i>	<i>Beschreib.</i>	<i>Laufzeit</i>		<i>Men</i>
532000200	ASB300	FUNKENTSTORUNGSKONDENSATOR	01/01/1900	31/12/4999	1
532001400	ASA150	MOTOR-KONDENSATOR	01/01/1900	30/10/1996	0
532001900	ASA036	MOTORISIERTES GEBLAESE DES KONDENSATORS	01/01/1900	31/12/4999	1
532002800	ASA150	MOTOR-KONDENSATOR	30/10/1996	31/12/4999	0
540002200	ASA004	TROMMELBELEUCHTUNG	01/01/1900	31/12/4999	1
542001200	ASB450	KLEMMENBRETT	01/01/1900	31/12/4999	1
556000300	ASB010	VERKABELUNG	01/01/1900	31/12/4999	1
704009600	ASA300	TROMMEL-GRUPPE	01/01/1900	31/12/4999	1
720022000	ASA630	AUFNEHMER-BURSTE	01/01/1900	31/12/4999	2
720077600	ASB580	RUCKWARTIGE DECKEL-GRUPPE	01/01/1900	24/09/1996	1
720077601	ASB580	RUCKWARTIGE DECKEL-GRUPPE	24/09/1996	31/12/4999	1
720078000	ASA045	VORDERE TROMMELDICHTUNG	01/01/1900	18/10/1995	2
720078100	ASB025	RUECKWAERTIGE TROMMELDICHTUNG	01/01/1900	31/12/4999	1
720078400	ASA320	TROMMELRIPPE MIT SONDE	01/01/1900	02/05/2005	2
720079700	ASA021	FILTEROEFFNUNG+PLATTE	01/01/1900	31/12/4999	1
720088500	ASB071	GESAMTHEIT LUFTZULEITUNG HINTEN	01/01/1900	31/12/4999	1
720089000	ASB017	RUECKWAERTIGER LUFTFOERDERER	01/01/1900	24/09/1996	1

&lt;CONTINUE ...&gt;

**Ersatzteilliste**


---

**Maschine**      020576003      ASCIC ELIN AS60XEC ELIN WTAC395 A 230V 50HZ
 

---

<i>Ersatz.</i>	<i>Pos.Expl.</i>	<i>Beschreib.</i>	<i>Laufzeit</i>		<i>Men</i>
720089001	ASB017	RUECKWAERTIGER LUFTFOERDERER	24/09/1996	31/12/4999	1
720099200	ASB048	TUERSPERRMECHANISMUS	01/01/1900	31/12/4999	1
720101200	ASB049	STOPFEN TUERSPERRSCHLITZ	01/01/1900	31/12/4999	1
720104400	ASA045	VORDERE TROMMELDICHTUNG	18/10/1995	31/12/4999	1
720171900	ASB056	SATZ WIDERSTAND MIT THERMOSTATEN	01/01/1900	31/12/4999	1
720209700	ASA028	KONDENSATORGEHAEUSE	01/01/1900	31/12/4999	1
720240600	ASA530	GLEITSCHUH FUR TROMMELHALTERUNG	24/01/2000	09/05/2006	2
720241800	ASA078	LUEFTERRADGESAMTHEIT+MUTTER UND UNTERLEGSCHIEB	01/01/1900	31/12/4999	1
720480500	ASA076	BAUGRUPPE KONDENSWASSERPUMPE MIT DECKEL	01/01/1900	31/12/4999	1
720488800	ASA320	TROMMELRIPPE MIT SONDE	02/05/2005	31/12/4999	2
725003300	ASB560	WIDERSTAND	01/01/1900	31/12/4999	1
728001600	ASA026	WASSERAUFFANGSCHALE	01/01/1900	19/04/2004	1
728001800	ASA450	FILTERBEHALTER	01/01/1900	31/12/4999	1
750354000	LVK081	KIT AUSTAUSCH RUECKSEITIGE TROMMELDICHTUNG	01/01/1900	31/12/4999	1
750355700	ASA530	GLEITSCHUH FUR TROMMELHALTERUNG	09/05/2006	31/12/4999	0
750368900	ASA046	SCHALENFILTER F. TROMMELSTUETZRAHMEN	01/01/1900	31/12/4999	0
804659491	ASB270	ARMATURENBRETT	01/01/1900	31/12/4999	1

**Ersatzteilliste**

---

**Maschine** 020576003 ASCIC ELIN AS60XEC ELIN WTAC395 A 230V 50HZ

---

<i><b>Ersatz.</b></i>	<i><b>Pos.Expl.</b></i>	<i><b>Beschreib.</b></i>	<i><b>Laufzeit</b></i>		<i><b>Men</b></i>
806322200	ASB014	GRIFF KONDENSWASSERBECKEN	01/01/1900	31/12/4999	1
812181400	ASB360	OBERER DECKEL	01/01/1900	31/12/4999	1
998026700	ASB340	DRUCK KNOPFTAFEL	01/01/1900	18/09/2006	1