

EUDORA SOBA Vertriebs GmbH
Gunskirchner Straße 19
4600 Wels
Tel. 07242/485
www.eudorasoba.at

Ersatzteil-Preisliste in € exkl. MwSt

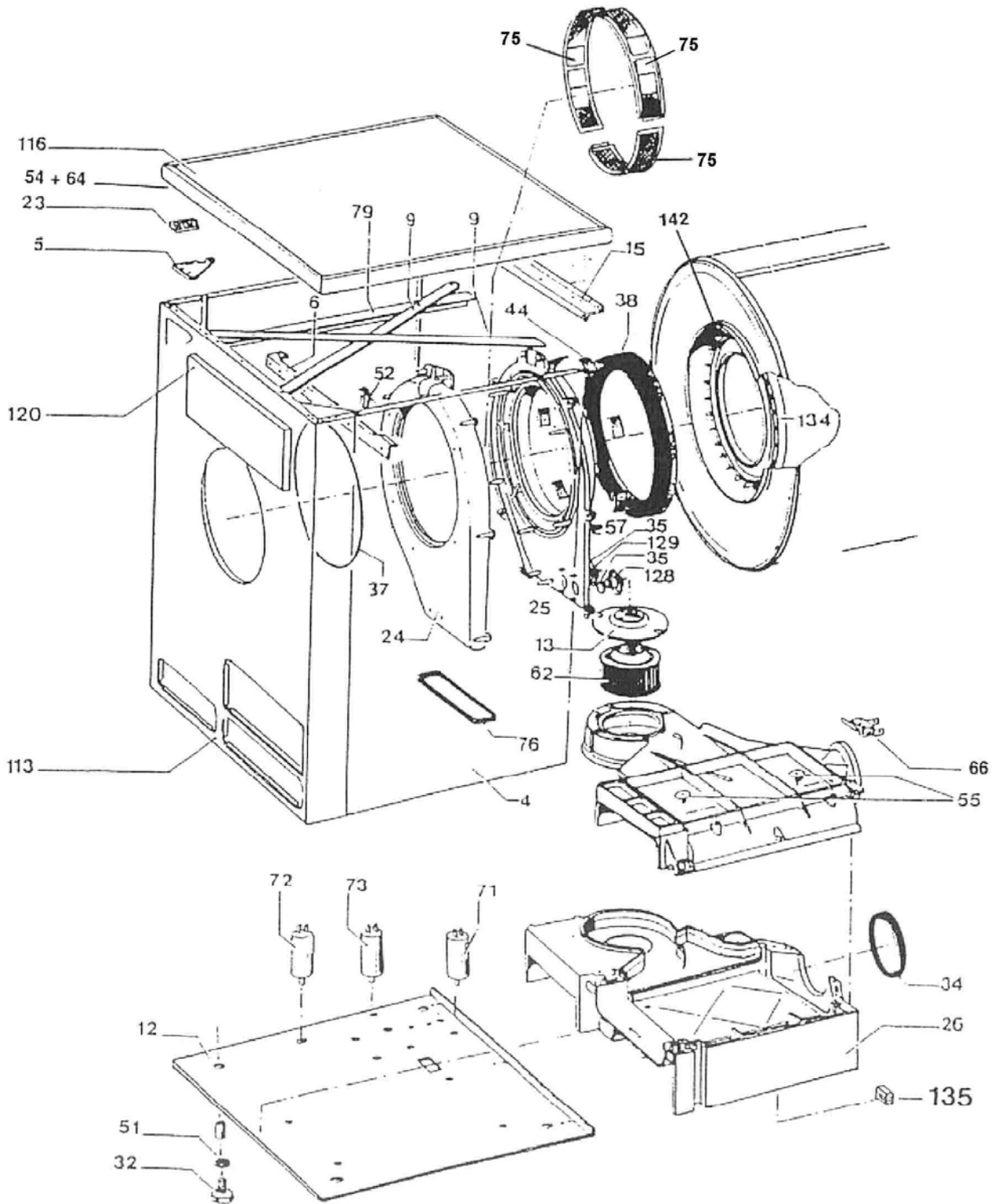
Maschinentypen: **Trockner TH 5 KE**



ArtNr / Maschinentyp

Seriennummer von ... bis

182200: Kondenstrockner TH 5 KE

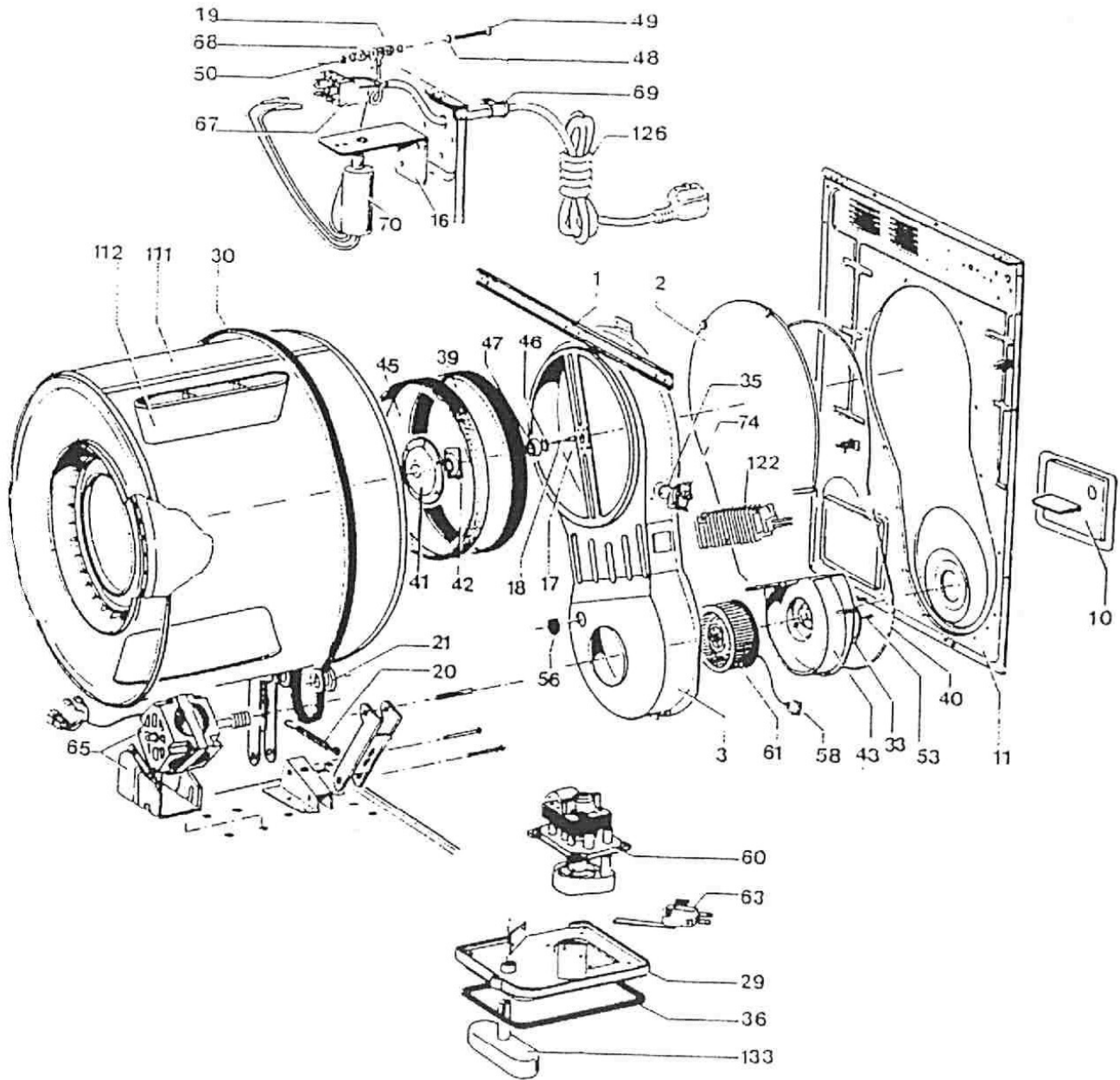


Tafel 1

gültig ab 01.08.2005

Trockner TH 5 KE

Pos in Tafel	ArtikelNr	Bezeichnung	Seriennummer von ... bis	Preis in €
4	S17216	Seitenwand Mantel		30,00
5	S17217	Eckstütze		2,50
6	S17218	Verstärkungsstrebe Gehäuse		5,00
9	S17112	Verstärkungsstrebe		5,00
12	S17222	Bodenplatte TH5KE		41,50
13	S17223	Deckel Ventilator		6,50
15	S17197	Befestigungsprofil Arbeitspl.		6,00
23	S17094	Befestigungsblock Arbeitsplatz		1,00
24	S17225	Luftführungsgehäuse		19,00
25	S17226	Deckel Luftführungsgehäuse		22,00
26	S17227	Kondensatorgehäuse mont. (inkl		60,00
32	S17230	Gerätefuß TH 5 KE		3,50
34	S17232	Abdichtungsring Kondensatorgeh		7,00
35	S17233	O-Ring f. Thermostat		1,00
37	S17235	Gummiring Gehäuse		3,50
38	S17236	Abdichtungsring Tr.-Luftf.		21,50
44	S17115	Lauffläche (dünn)		1,50
51	S17241	Mutter M10 f. Gehäusefuß		1,00
52	S17242	Driller		1,00
54	S17199	Befestigungsschraube Arbeitspl		1,00
55	S17244	Stöpsel b. Kondensatorgeh.		1,00
57	S17246	Filzlager (dick)		5,00
62	S17250	Ventilator DM 140		132,50
64	S17198	Befestigungsring Arbeitspl.		1,00
66	S17253	Mikroschalter Kondens.		9,00
71	S17254	Kondensator 2 µF		18,00
72	S17255	Kondensator		10,00
73	S17142	Kondensator 7 µF (Motor)		18,00
75	S17173	Flusenfilter EURO TH (1 St.)		4,50
76	S17257	Abdichtung f. Luftführungsgeh.		8,00
79	S17271	Befestigungsprofil f. Gehäuse		4,00
113	S17200	Vorderwand		58,00
116	S17093	Arbeitsplatte		49,00
120	S17203	Blende		18,00
128	S17208	Thermostat 60-80° TH5KE		12,00
129	S17209	Thermostat 90° TH5KE		12,00
134	S17267	Lagerring		20,00
135	S17259	Abdeckkappe Kondensatorgeh.		3,00
142	S17262	Abdichtungsring Lagerr. - Trom		4,00

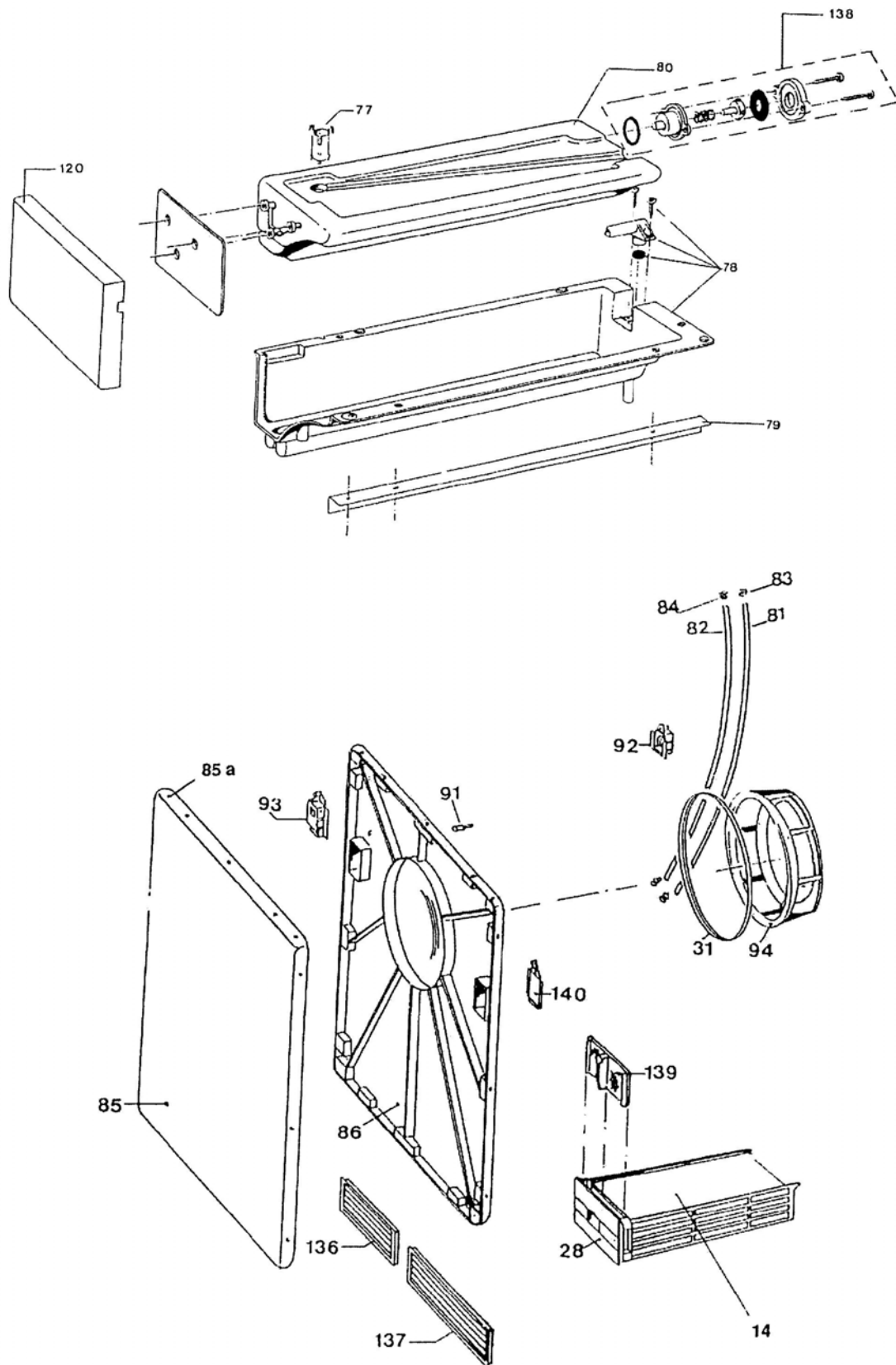


Tafel 2

gültig ab 01.08.2005

Trockner TH 5 KE

Pos in Tafel	ArtikelNr	Bezeichnung	Seriennummer von ... bis	Preis in €
1	S17124	Befestigungsprofil Ventilatorg		6,00
2	S17214	Abdeckblech Heizung		14,00
3	S17215	Ventilatorgehäuse		31,00
10	S17220	Inspektionsplatte Rückwand		8,00
11	S17221	Rückwand		30,50
16	S17149	Winkel f. Klemmleiste		3,00
17	S17123	Erdungsstift		1,00
18	S17122	Feder		1,00
19	S17143	Mutter		1,00
20	S17157	Zugfeder		3,00
21	S19597	Spannrolle kpl.		16,00
29	S17229	Deckel Schwimmergehäuse		3,50
30	S17156	Antriebsriemen PJ 1956		17,50
33	S17231	Abdichtungsring Ventilatorgeh.		3,00
35	S17233	O-Ring f. Thermostat		1,00
36	S17234	Abdichtungsring Schwimmergeh.		3,00
39	S17237	Spannband (Gummi)		11,00
40	S17238	Abdichtungsring Abdeckbl. Heiz		2,50
41	S17239	Verstärkungsscheibe		14,00
42	S17119	Hauptlager o.Kugellager		15,00
42 a	S17153	Hauptlager kpl. (o.Erdungsst.u.Feder)		33,00
43	S17240	Einsatz f. Ventilatorgeh. (ink		32,00
45	S17118	Abdichtungsfilz hinten		9,00
46	S17121	Sicherungsring		1,00
47	S17120	Kugellager		10,00
48	S17147	Federring		1,00
49	S17146	Erdungsschraube		1,00
50	S17145	Mutter		1,00
53	S17243	Bolzen b. Ventilatorgeh.		1,00
56	S17245	Durchführungstülle		3,50
58	S17247	Steckergehäuse Vent. hinten		3,50
60	S17248	Pumpe mont. TH5KE		62,00
61	S17249	Ventilator DM 133		162,00
63	S17251	Schwimmerschalter		9,00
65	S17252	Motor EURO TH 5KE		124,00
67	S17148	Klemmleiste		3,50
68	S17144	Kragenscheibe		1,00
69	S17150	Zugentlastung		1,50
70	S17158	Kondensator 0,24 µF		11,00
74	S17256	Thermostat roter Knopf		15,50
74	S17926	Thermostat 115-150 C TH5KE	2180604	37,00
111	S17266	Trommel kpl. (inkl. 111a,41)		162,00
111 a	S17154	Schraubenset f. Trommel		2,50
112	S17194	Mitnehmer		6,00
122	S17098	Heizung TH5KE m.Dichtg.	2180604	55,00
126	S17103	Netzkabel		10,00
133	S17258	Schwimmer mont.		2,50

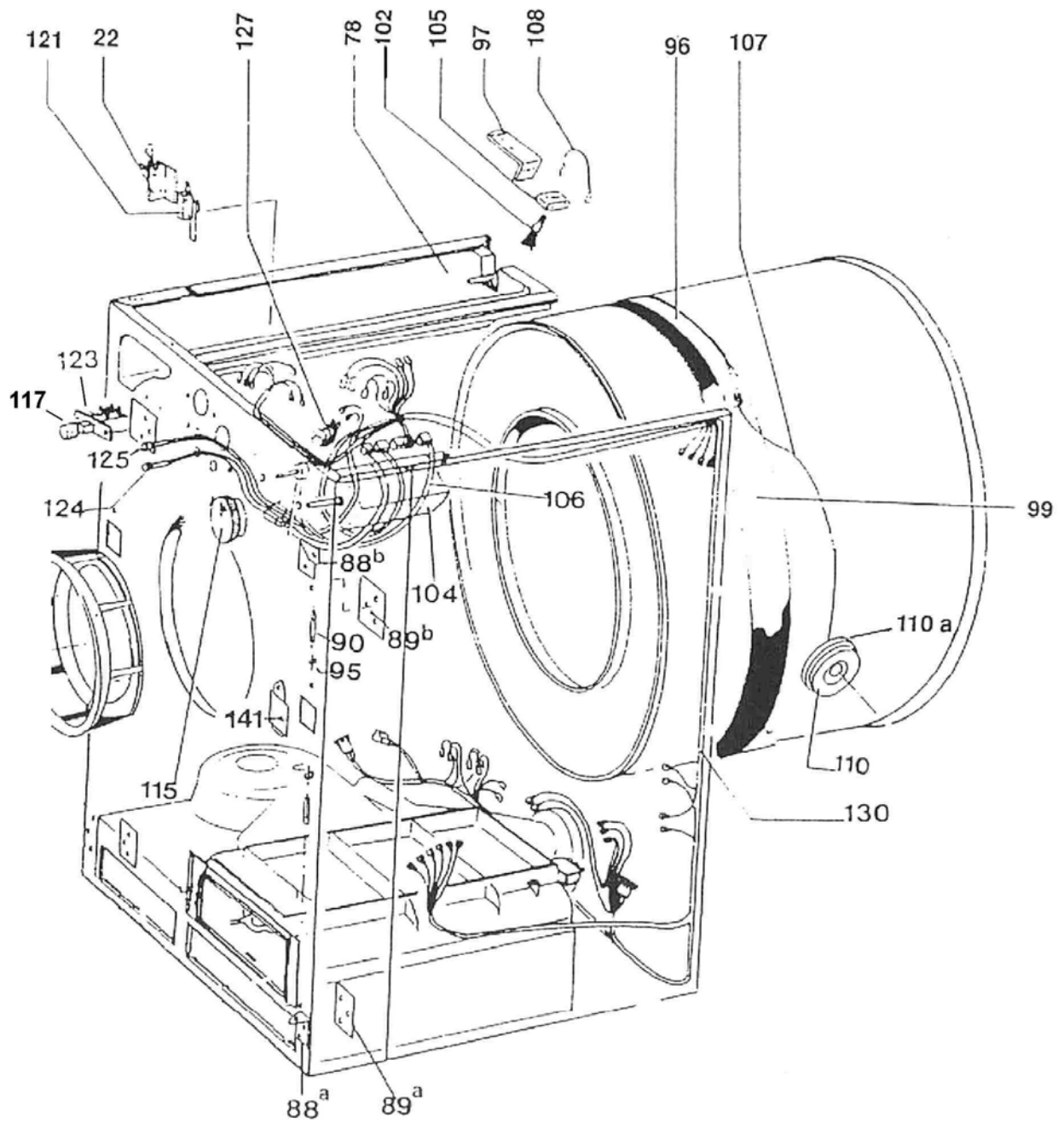


Tafel 3

gültig ab 01.08.2005

Trockner TH 5 KE

Pos in Tafel	ArtikelNr	Bezeichnung	Seriennummer von ... bis	Preis in €
14	S17224	Kondensator (Wasser)		168,00
28	S17228	Deckel Kondensatorgeh. mont.		7,50
31	S17172	Gummiring Flusenfilter		13,00
77	S17269	Rohr		2,50
78	S17270	Gehäuse Wassertank mont.		17,00
79	S17271	Befestigungsprofil f. Gehäuse		4,00
80	S17263	Wassertank mont. (inkl. Pos. 7		34,50
81	S17272	Schlauch		3,00
82	S17273	Schlauch		2,50
82 a	S17213	Wasserabflußschlauch		26,00
82 b	S17283	Montageset EURO 5		28,00
83	S17274	Schl.klemme DM 17		1,00
84	S17275	Schl.klemme DM 14		1,00
85	S17176	Außentür		59,00
85 a	S17212	Abdeckkappe Tür		1,00
86	S17177	Innentür		42,00
91	S17179	Schaltstift (Prgr.unterbrecher		1,00
92	S17181	Türschloß Gehäuse		4,50
93	S17182	Türschloß TH5		12,50
94	S17178	Türeinsatz		11,00
120	S17203	Blende		18,00
136	S17264	Gitter (Luft einlaß)		4,00
137	S17265	Gitter (Luft auslaß)		5,00
138	S17276	Reparatursatz Tank		6,50
139	X S17260	xFlusenfilter f. Kondensator		19,00
140	S17189	Abdeckplatte Innentür		1,50

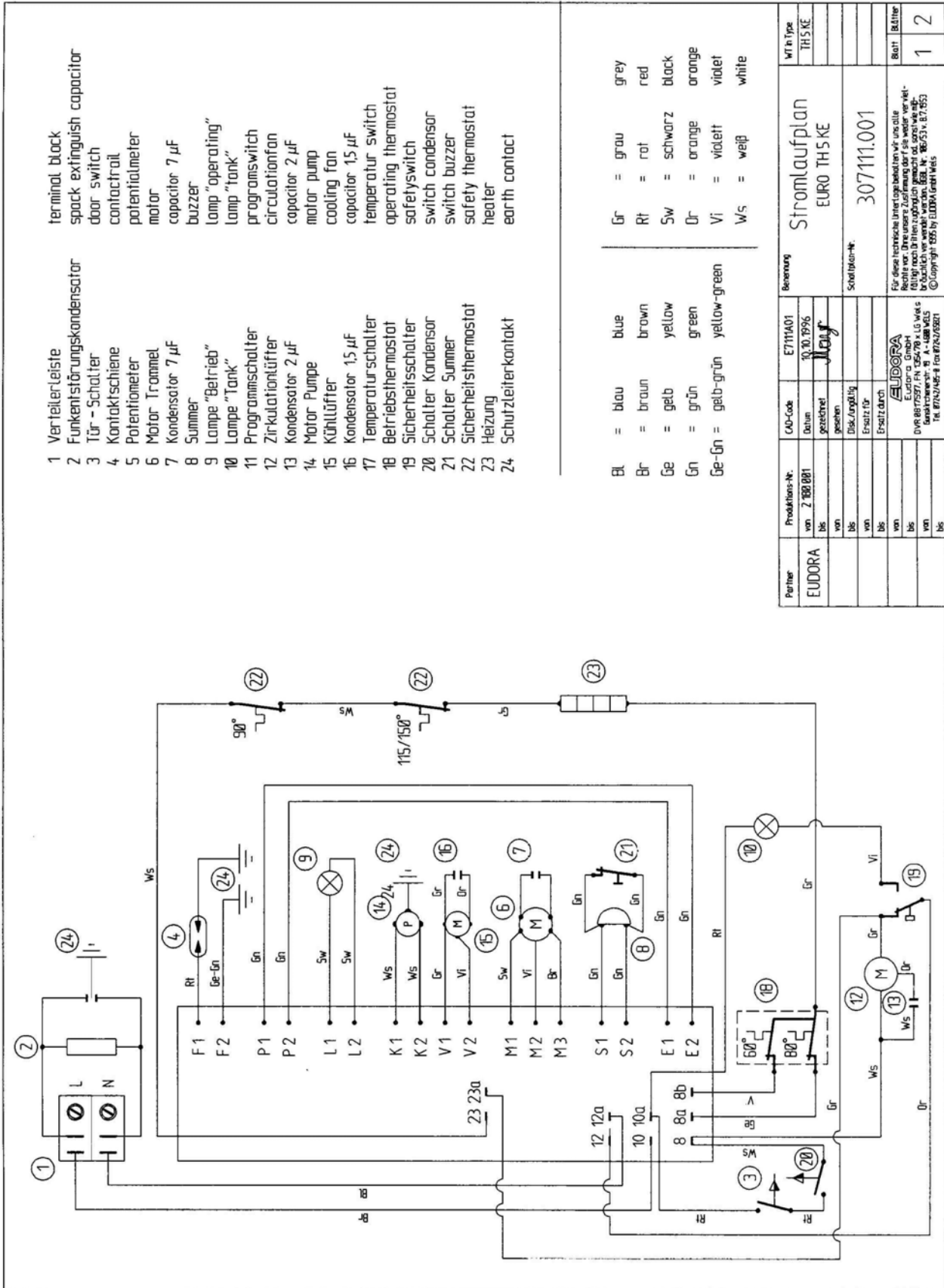


Tafel 4

gültig ab 01.08.2005

Trockner TH 5 KE

Pos in Tafel	ArtikelNr	Bezeichnung	Seriennummer von ... bis	Preis in €
22	S17151	Befestigungsplatte Mikroschalt		3,50
78	S17270	Gehäuse Wassertank mont.		17,00
88 a	S17183	Scharnier rechts unten		2,00
88 b	S17184	Scharnier rechts oben		2,00
88 c	S17185	Scharnier links oben		2,00
88 d	S17186	Scharnier links unten		2,00
89 a	S17187	Befestigungsplatte unten		1,50
89 b	S17188	Befestigungsplatte oben		2,00
90	S17180	Scharnierbolzen		1,00
95	S17191	Scharnierbüchse		1,00
96	S17160	Kontaktschiene		5,00
97	S17161	Bügel f. Bürste		5,00
99	S17162	Isolierungsstreifen		6,00
102	S17165	Bürste TH5		5,00
104	S17159	Programmtimer EURO TH 5KE/AE		205,00
105	S17163	Halter f. Bürste		2,50
106	S17166	Kabel Programm		4,36
107	S17167	Verbindungskabel f. Sensorplat		1,63
108	S17170	Kabel Bürste		3,04
110	S17164	Sensorplatte kpl.		8,00
110 a	S17171	Scheibe (Sensorplatte)		2,50
115	S17201	Schalterknopf		5,00
117	S17202	Druckknopf f. Summerschalter		5,00
121	S17105	Mikroschalter		9,00
123	S17205	Summerschalter		17,50
124	S17206	Lampe		8,00
125	S17207	Lampe		8,00
127	S17168	Summer		9,00
130	S17210	Kabelbaum Programm		68,00
141	S17190	Abdeckplatte Gehäuse		1,50



- | | | |
|----|------------------------------|----------------------------|
| 1 | Verteilerleiste | terminal block |
| 2 | Funktionsstörungskondensator | spark extinguish capacitor |
| 3 | Tür - Schalter | door switch |
| 4 | Kontaktschiene | contactrail |
| 5 | Potentiometer | potentiometer |
| 6 | Motor Trammel | motor |
| 7 | Kondensator 7 µF | capacitor 7 µF |
| 8 | Summer | buzzer |
| 9 | Lampe "Betrieb" | lamp "operating" |
| 10 | Lampe "Tank" | lamp "tank" |
| 11 | Programmschalter | programswitch |
| 12 | Zirkulationlüfter | circulationfan |
| 13 | Kondensator 2 µF | capacitor 2 µF |
| 14 | Motor Pumpe | motor pump |
| 15 | Kühllüfter | cooling fan |
| 16 | Kondensator 1,5 µF | capacitor 1,5 µF |
| 17 | Temperaturschalter | temperature switch |
| 18 | Betriebsthermostat | operating thermostat |
| 19 | Sicherheitsschalter | safetyswitch |
| 20 | Schalter Kondensator | switch condensor |
| 21 | Schalter Summer | switch buzzer |
| 22 | Sicherheitsthermostat | safety thermostat |
| 23 | Heizung | heater |
| 24 | Schutzleiterkontakt | earth contact |

- | | | | | | | | |
|-------|---|-----------|--------------|----|---|---------|--------|
| Bl | = | blau | blue | Gr | = | grau | grey |
| Br | = | braun | brown | Rt | = | rot | red |
| Ge | = | gelb | yellow | Sw | = | schwarz | black |
| Gn | = | grün | green | Or | = | orange | orange |
| Ge-Gn | = | gelb-grün | yellow-green | Vi | = | violett | violet |
| | | | | Ws | = | weiß | white |

Partner	Produktions-Nr.	CAD-Code	E711A01	Benennung	WT in Type
EUDORA	von 2 880 001	Datum	10.10.1996	Stromlaufplan	TH 5 KE
	bis	gezeichnet	J. J. J.	EURO TH 5 KE	
	von	gelesen		Schaltplan-Nr.	
	bis	Disk./Angelegt		307111.001	
	von	Erstellt für			
	bis	Erstellt durch			
	von				
	bis				
	von				
	bis				
	von				
	bis				

Für diese technische Literaturpublikation für unsere Kunden (D) ist nach ihrem rechtlich geschützten oder sonst wie rechtlich geschützt werden. BSB-Nr. 98653 v. 87/853
© Copyright 1995 by EUDORA GmbH Weis

Tafel 5

gültig ab 01.08.2005

Trockner TH 5 KE

Pos in Tafel	ArtikelNr	Bezeichnung	Seriennummer von ... bis	Preis in €
--------------	-----------	-------------	--------------------------	------------

Tafel 6

gültig ab 01.08.2005

Trockner TH 5 KE

Pos in Tafel	ArtikelNr	Bezeichnung	Seriennummer von ... bis	Preis in €
--------------	-----------	-------------	--------------------------	------------
