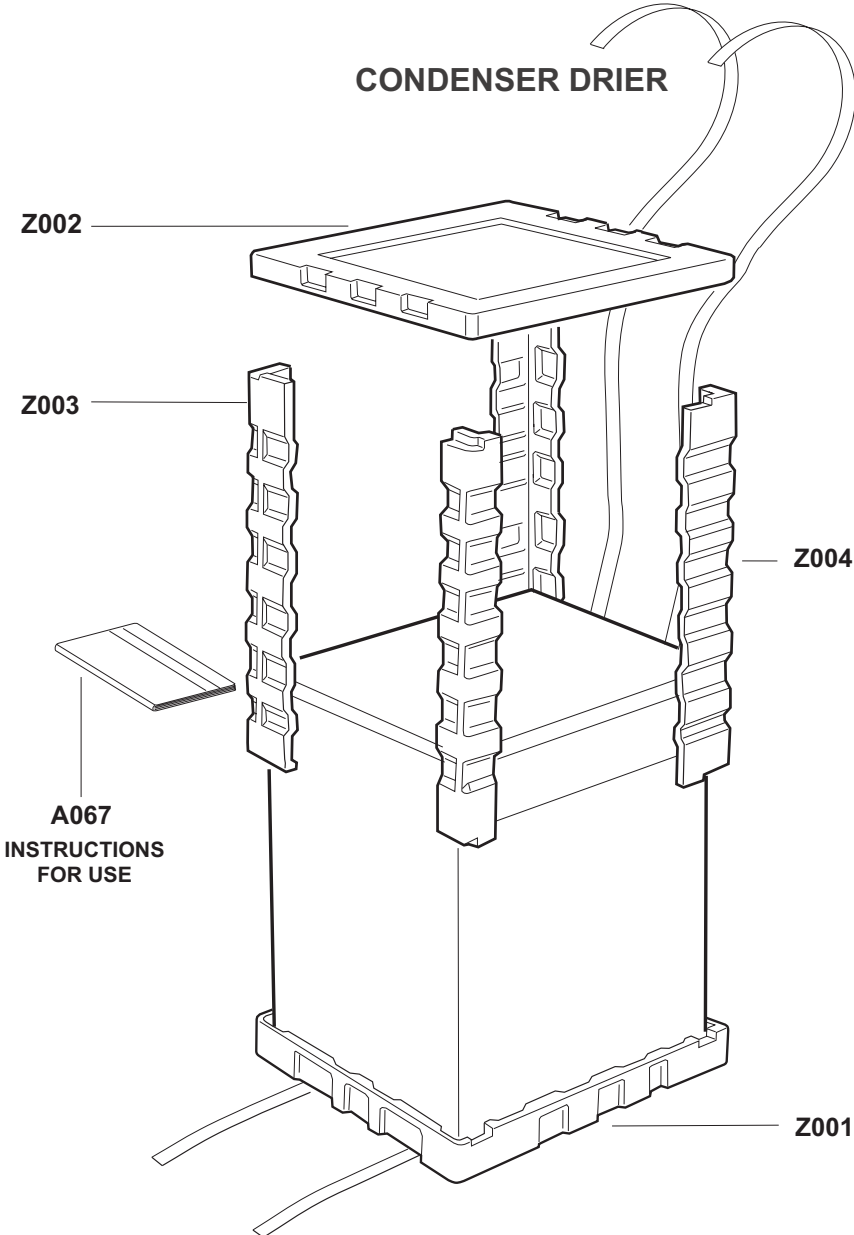
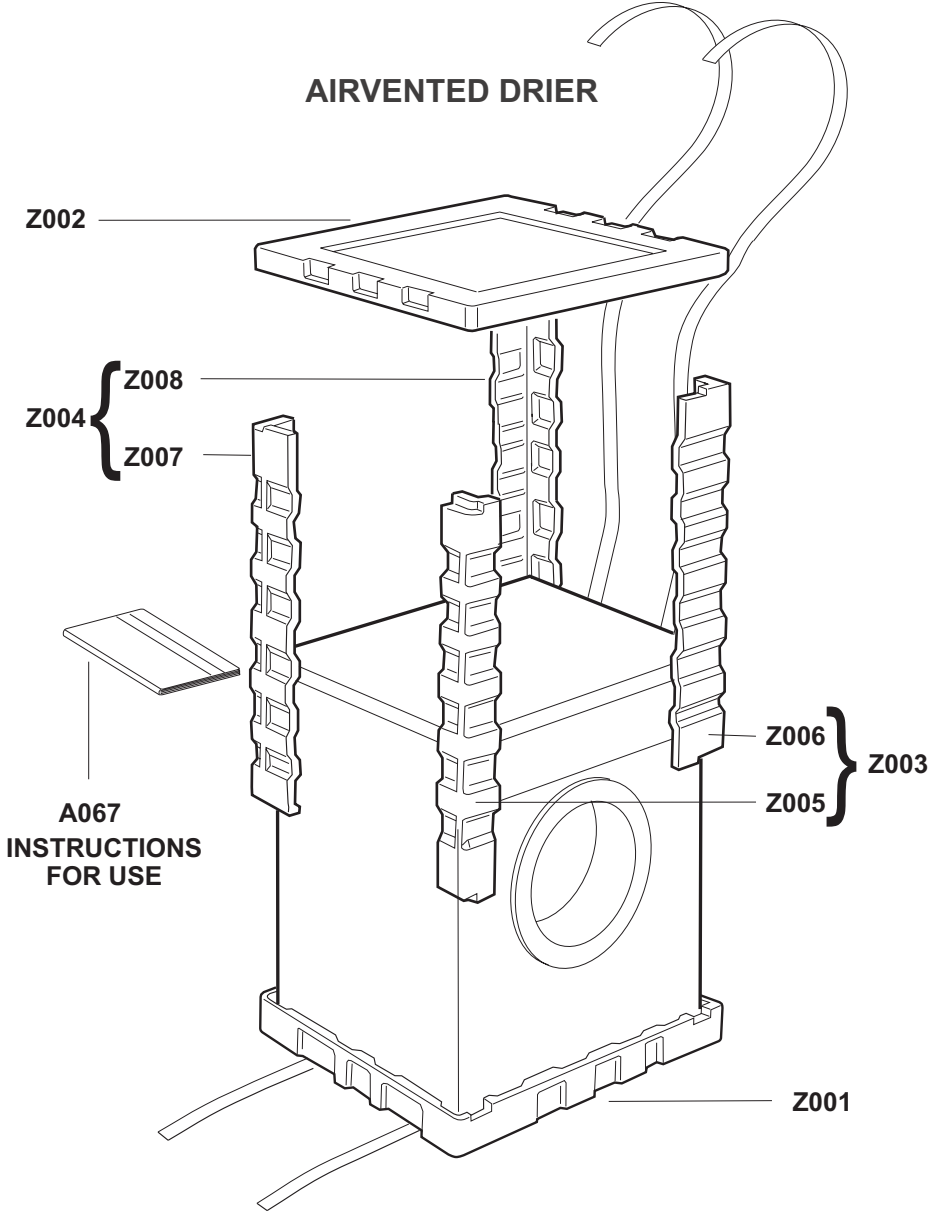
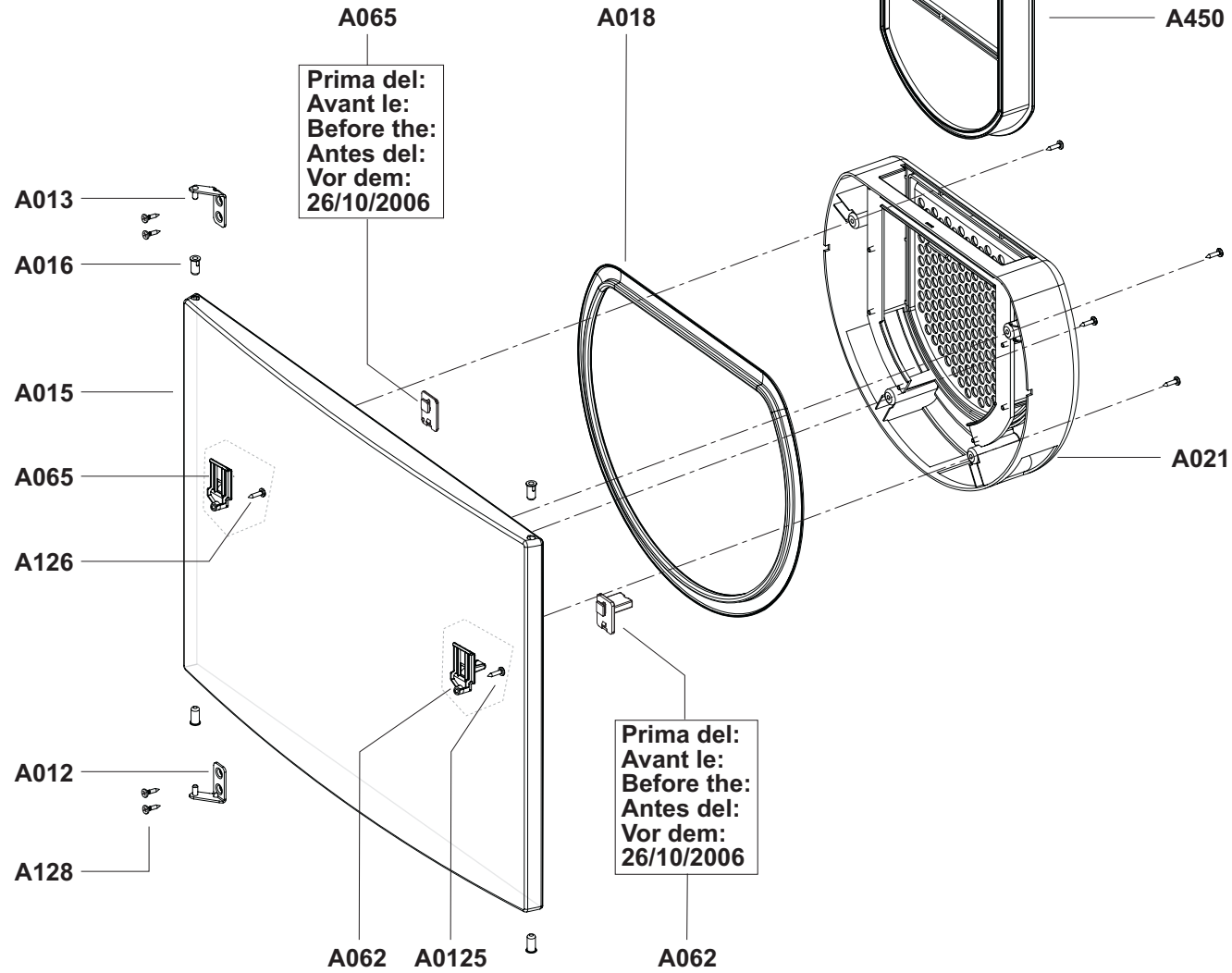


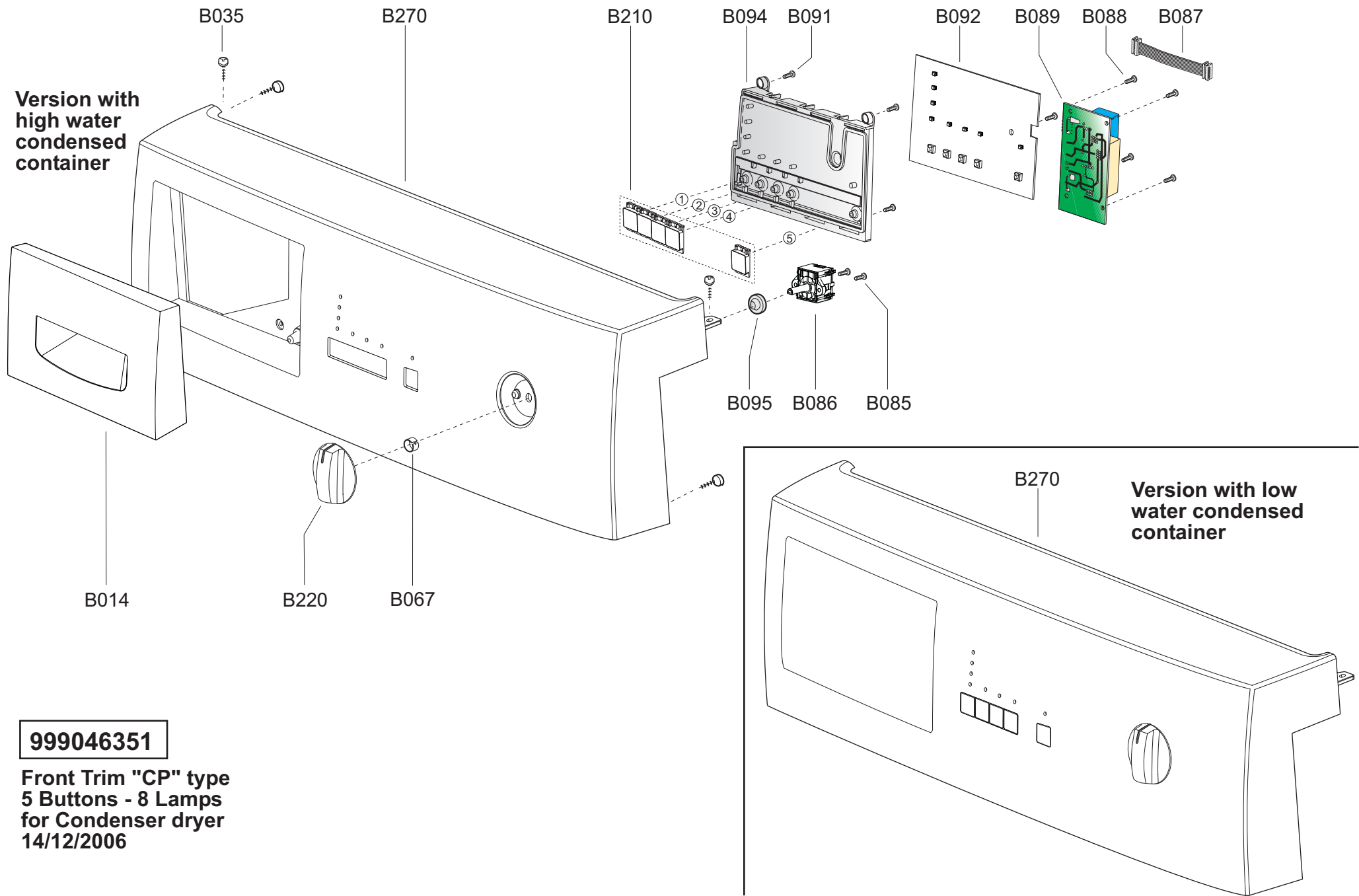
999044210
SHRINK PACKING FREE-STANDING
ASX-ASXC

16/12/2003



999046346
DOOR + INNER DOOR
ASC5
18/12/2006





Version with
high water
condensed
container

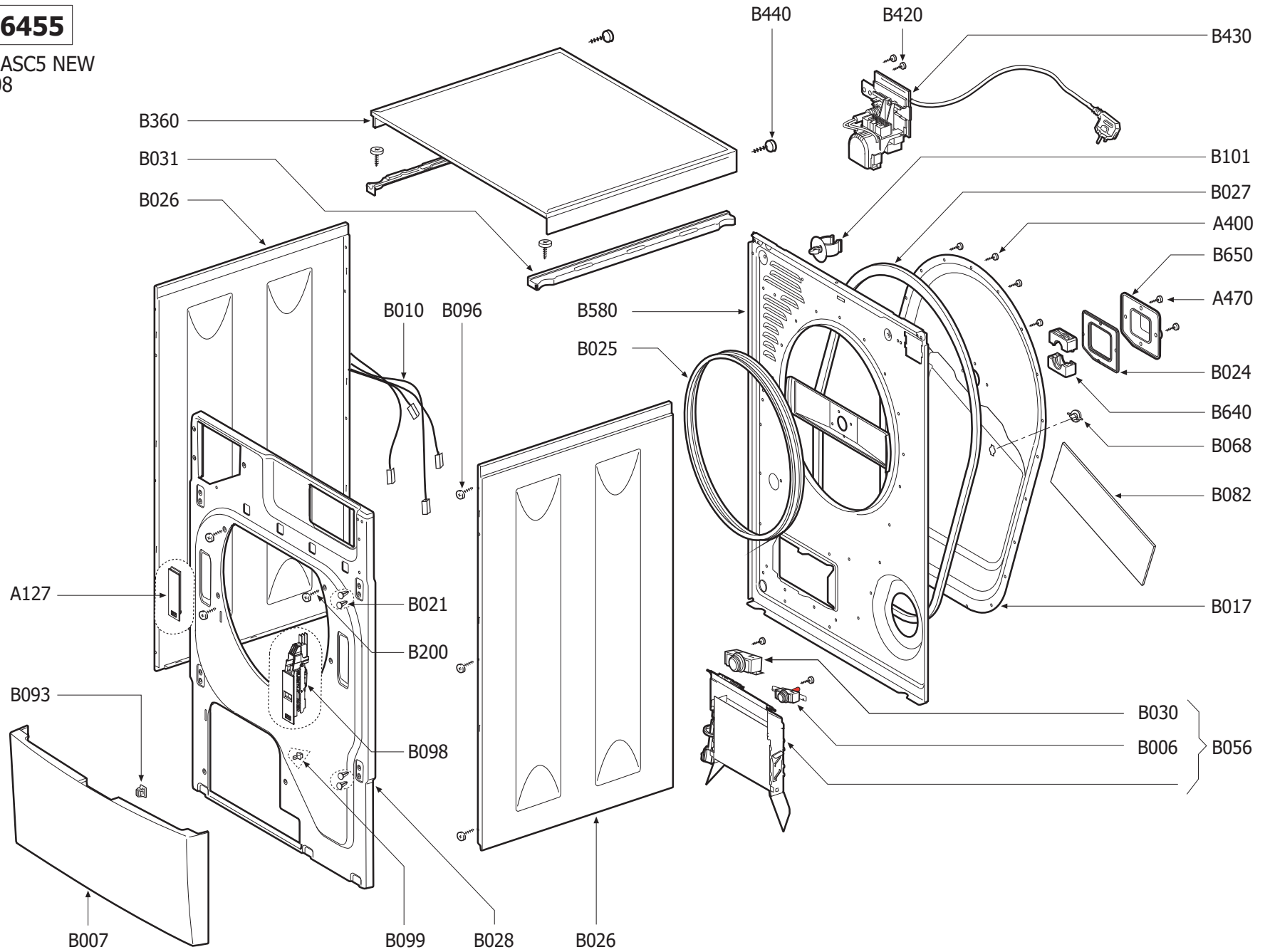
Version with low
water condensed
container

999046351

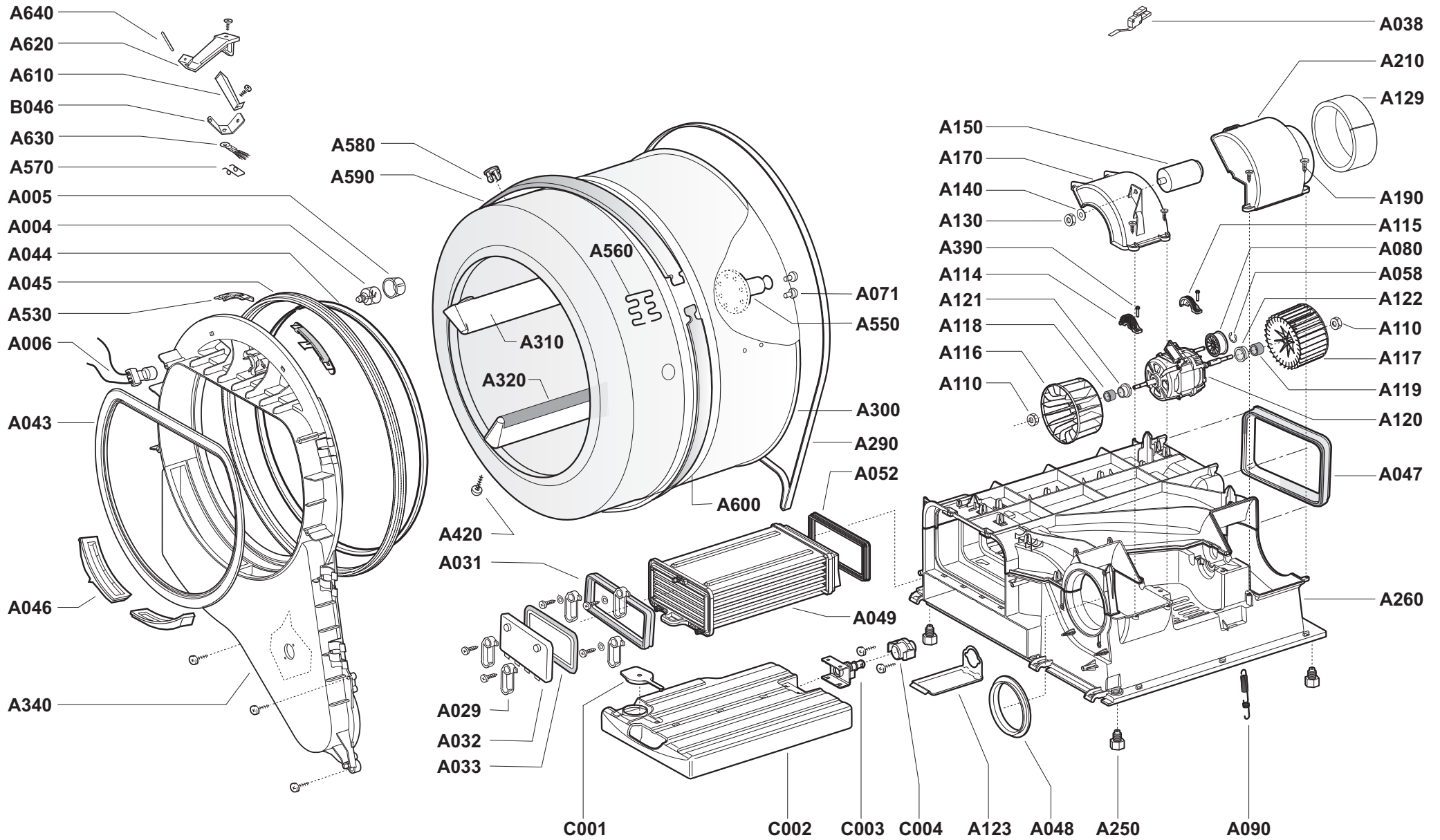
Front Trim "CP" type
5 Buttons - 8 Lamps
for Condenser dryer
14/12/2006

999046455

CABINET. ASC5 NEW
02-07-2008



999046496
Electronic Condenser Dryer
 with low water container
 03-07-2007



Maschine 020576010 Elin KWT 608U					
Ersatzf.	Pos	Beschreibung	Laufzeit		Men
540007700	A004	TROMMELBELEUCHTUNG	01/01/1900	31/12/4999	1
352015600	A005	LAMPENSCHUTZ	01/01/1900	31/12/4999	1
398280000	A006	LAMPENFASSUNG	01/01/1900	31/12/4999	1
246031100	A012	UNTERES SCHARNIER LI-OBERES RE	01/01/1900	31/12/4999	1
246031000	A013	OBERES SCHARNIER LI-UNTERES RE	01/01/1900	31/12/4999	1
720564700	A015	TUER	01/01/1900	31/12/4999	1
441017300	A016	VERSCHLUSS-STOEPSSEL BUCHSENOEFFNUNGEN	01/01/1900	31/12/4999	4
402014200	A018	DICHTUNG HINTERER RAHMEN	01/01/1900	31/12/4999	1
720079700	A021	FILTEROEFFNUNG+PLATTE	01/01/1900	31/12/4999	1
322025500	A029	LINKER GRIFF FUER KONDENSATOR	01/01/1900	31/12/4999	5
402015800	A031	VORDERE KONDENSATOR-DICHTUNG	01/01/1900	31/12/4999	1
398069100	A032	KONDENSATOR-GEHAEUSEKLAPPE	01/01/1900	31/12/4999	1
402014400	A033	KONDENSATOR-KLAPPENDICHTUNG	01/01/1900	26/06/2006	1
402052100	A033	KONDENSATOR-KLAPPENDICHTUNG	26/06/2006	31/12/4999	1
330114800	A037	GEHAEUSEDECKEL DER ABLAUFPUMPE	01/01/1900	31/12/4999	1
502055300	A038	MIKROSCHALTER DER ABLAUFPUMPE	01/01/1900	31/12/4999	1
398156100	A042	SICHERHEITSSCHWIMMER	01/01/1900	31/12/4999	1
402014300	A043	DICHTUNG VORDERER RAHMEN	01/01/1900	16/10/2005	2
402014300	A043	DICHTUNG VORDERER RAHMEN	12/09/2006	31/12/4999	1
402051900	A043	DICHTUNG VORDERER RAHMEN	16/10/2005	12/09/2006	1
499006200	A044	FILZ FUER TROMMELRAHMEN	01/01/1900	31/12/4999	2
720078000	A045	VORDERE TROMMELDICHTUNG	01/01/1900	18/10/1995	2
720104400	A045	VORDERE TROMMELDICHTUNG	18/10/1995	31/12/4999	1
750368900	A046	SCHALENFILTER F. TROMMELSTUETZRAHMEN	01/01/1900	31/12/4999	1
402014500	A047	KONDENSATOR-GEHAEUSEDICHTUNG	01/01/1900	31/12/4999	1
402015700	A048	ABDECKUNGSDICHTUNG	01/01/1900	31/12/4999	1
268067300	A049	FEUCHTKONDENSATOR + PLATTEN	01/01/1900	31/12/4999	1
402030500	A052	HINTERE KONDENSATORDICHTUNG	01/01/1900	31/12/4999	1
441011800	A053	SPERR-RING DES SCHWIMMERS	01/01/1900	01/07/2007	1
436004500	A058	SCHEIBE FUER RIEMENSPANNER MOTOR	01/01/1900	31/12/4999	1
398081200	A061	GLEITSCHUH TROMMELSTUETZE GESENKT	01/01/1900	21/09/2003	4
398279300	A062	TUERSPERRSNASE	01/01/1900	02/09/2008	1
350058400	A065	VERSCHLUSSTOPFEN NASENSCHLITZ	01/01/1900	02/09/2008	1
438001000	A071	NIET FUER FLANSCH TROMMEL	01/01/1900	31/12/4999	6
499035800	A080	RIEMENSPANNRAD	01/01/1900	31/12/4999	1
444023200	A090	RIEMENSPANNFEDER F.MOTOR	01/01/1900	31/12/4999	1
434002100	A110	BEFESTIGUNGSMUTTER F.MOTORWELLE VENTILATOR-FLUGEL	01/01/1900	31/12/4999	2
398270000	A114	VORDERE BRUECKE MOTOR	01/01/1900	31/12/4999	1

Maschine 020576010 Elin KWT 608U					
Ersatz.	Pos	Beschreibung	Laufzeit		Men
398270100	A115	HINTERE BRUECKE MOTOR	01/01/1900	31/12/4999	1
402033200	A116	LUEFTERRAD SCHNECKE TROCKNUNG	06/07/2006	31/12/4999	1
402051600	A116	LUEFTERRAD SCHNECKE TROCKNUNG	01/01/1900	06/07/2006	1
402051700	A117	LUEFTERRAD SCHNECKE KUEHLUNG	01/01/1900	31/12/4999	1
441033200	A118	RING VORDERE BUCHSE MOTOR	01/01/1900	31/12/4999	1
441033300	A119	RING HINTERE BUCHSE MOTOR	01/01/1900	31/12/4999	1
512023300	A120	MOTOR	01/01/1900	31/12/4999	1
441034500	A121	BUCHSE MOTOR HINTEN	01/01/1900	31/12/4999	1
441034600	A122	BUCHSE HINTERER MOTOR	01/01/1900	31/12/4999	1
268123600	A123	UNTERE KONDENSATWANNE ABLAUFROH	01/01/1900	31/12/4999	1
432009400	A125	SCHRAUBE FUER NASE TUERVERSCHLUSS	01/01/1900	12/04/2007	1
432012600	A125	SCHRAUBE FUER NASE TUERVERSCHLUSS	12/04/2007	31/12/4999	1
432009400	A126	SCHRAUBE KAPPE NASENVERSCHLUSS	01/01/1900	12/04/2007	1
432012600	A126	SCHRAUBE KAPPE NASENVERSCHLUSS	12/04/2007	31/12/4999	1
350058300	A127	VERSCHLUSSKAPPE OESE TUERVERSCHLUSSVORRICHTUNG	01/01/1900	02/09/2008	1
432009400	A128	SCHRAUBE SCHARNIERBEFESTIGUNG	01/01/1900	31/12/4999	4
434001700	A130	KONDENSATOR-BEFESTIGUNGSMUTTER	01/01/1900	31/12/4999	1
436000900	A140	KONDENSATOR-BEFESTIGUNGSUNTERLEGSCHNEIBE	01/01/1900	31/12/4999	1
532007300	A150	MOTOR-KONDENSATOR	01/01/1900	31/12/4999	1
330115400	A170	GEWINDESCHNECKE	01/01/1900	31/12/4999	1
432028400	A190	GEWINDESCHNECKEBEFESTIGUNGSSCHRAUBE	01/01/1900	31/12/4999	4
330115300	A210	GEWINDESCHNECKE-MUTTER	01/01/1900	31/12/4999	1
450001700	A250	FUSSCHEN F. NIVEAU-AUSGLEICH	01/01/1900	31/12/4999	4
398275100	A260	UNTERGESTELL	01/01/1900	16/09/2007	1
398309800	A260	UNTERGESTELL	16/09/2007	31/12/4999	1
416004400	A290	TREIBRIEMEN	01/01/1900	31/12/4999	1
704009600	A300	TROMMEL-GRUPPE	01/01/1900	31/12/4999	1
398067100	A310	TROMMELSTREBE OHNE SONDE	01/01/1900	31/12/4999	1
720488800	A320	TROMMELRIPPE MIT SONDE	01/01/1900	31/12/4999	2
340014700	A340	RAHMEN F.FILTERBEHALTER	01/01/1900	18/10/1995	2
340016700	A340	RAHMEN F.FILTERBEHALTER	18/10/1995	21/09/2003	2
340028200	A340	RAHMEN F.FILTERBEHALTER	21/09/2003	31/12/4999	2
432014800	A370	UNTERGESTELL-BEFESTIGUNGSSCHRAUBE	01/01/1900	31/12/4999	3
432013800	A390	MOTOR-BEFESTIGUNGSSCHRAUBE	01/01/1900	31/12/4999	2
432028400	A400	BEFESTIGUNGSSCHRAUBE F.LUFTFORDERER	01/01/1900	31/12/4999	16
432030900	A420	BEFESTIGUNGSSCHRAUBE F.STREBE	01/01/1900	31/12/4999	9
728001800	A450	FILTERBEHALTER	01/01/1900	31/12/4999	1
432028100	A460	GEHAUSE-BEFESTIGUNGSSCHRAUBE	01/01/1900	31/12/4999	4

Maschine 020576010 Elin KWT 608U					
Ersatz.	Pos	Beschreibung	Laufzeit		Men
432010200	A470	BEFESTIGUNGSSCHRAUBE FUR HALTERUNGSDECKEL	01/01/1900	31/12/4999	4
398067800	A530	GLEITSCHUH FUR TROMMELHALTERUNG	01/01/1900	24/01/2000	2
720240600	A530	GLEITSCHUH FUR TROMMELHALTERUNG	24/01/2000	09/05/2006	4
750355700	A530	GLEITSCHUH FUR TROMMELHALTERUNG	09/05/2006	31/12/4999	1
236001500	A550	FLANSCH MIT TROMMELWELLE	01/01/1900	31/12/4999	1
444016400	A560	BANDEINHAKFEDER	01/01/1900	31/12/4999	1
444001000	A570	FEDER FUR BURSTENHALTERARM	01/01/1900	31/12/4999	4
398198600	A580	HALTESTOPSEL FUR FADENSONDE	01/01/1900	31/12/4999	2
268004300	A590	AUFNEHMER-STAHLBAND	01/01/1900	31/12/4999	1
398033800	A600	ISOLIERBAND	01/01/1900	31/12/4999	1
398017400	A610	BURSTENHALTERARM	01/01/1900	31/12/4999	4
354013100	A620	ARMHALTERUNG	01/01/1900	31/12/4999	4
720022000	A630	AUFNEHMER-BURSTE	01/01/1900	31/12/4999	2
443002600	A640	ARMANGEL	01/01/1900	31/12/4999	4
526014400	B006	SCHUTZTHERMOSTAT MANUELLE RUECKSETZUNG	01/01/1900	31/12/4999	1
366031700	B007	SOCKEL	01/01/1900	31/12/4999	1
566003300	B010	VERKABELUNG	01/01/1900	31/12/4999	1
720553700	B017	RUECKWAERTIGER LUFTFOERDERER	01/01/1900	31/12/4999	1
350004800	B021	VERSCHLUSS-STOEPSSEL D.SCHARNIEROEFFNUNGEN UNTEN	01/01/1900	31/12/4999	4
402015400	B024	TROMMELFLANSCHHALTER-DICHTUNG	01/01/1900	31/12/4999	1
720078100	B025	RUECKWAERTIGE TROMMELDICHTUNG	01/01/1900	31/12/4999	1
272030601	B026	SEITENPANEEL RE-LI	01/01/1900	31/12/4999	2
402017300	B027	DICHTUNG RUECKWAERTIGER FOERDERER	01/01/1900	31/12/4999	1
270021201	B028	VORDERE GEHAUSEWAND	01/01/1900	31/12/4999	1
526008900	B030	THERMOSTAT MIT MAXIMUMEINSTELLUNG	01/01/1900	31/12/4999	1
258028100	B031	QUERSTUCK OBERE Z.GEHAUSEBLOCKIERUNG	01/01/1900	31/12/4999	2
432028400	B035	SCHRAUBE Z.BEFESTIGUNG D.BLENDE	01/01/1900	31/12/4999	4
504002600	B046	LAMELLE FASTONHALTER	01/01/1900	31/12/4999	4
720518200	B056	SATZ WIDERSTAND MIT THERMOSTATEN	01/01/1900	31/12/4999	1
444005700	B067	DREHKNOPFRUECKHALTEFEDER	01/01/1900	31/12/4999	1
350019700	B068	VERSCHLUSSDECKEL OEFFNUNG SICHERHEITSTHERMOSTAT	01/01/1900	31/12/4999	1
398277300	B082	ISOLIERUNG FUER HINTEREN LUFTFOERDERER	01/01/1900	31/12/4999	1
432003200	B085	FESTSTELLSCHRAUBE POTENTIOMETER	01/01/1900	31/12/4999	2
502050100	B086	PROGRAMMSCHALTER	01/01/1900	31/12/4999	1
510262100	B087	FLACHKABEL FUER ANSCHLUSS ELEKTRONIKKARTEN STIRNBRETT	01/01/1900	31/12/4999	1
432026000	B088	BEFESTIGUNGSSCHRAUBE LEISTUNGSKARTE	01/01/1900	31/12/4999	4
502058800	B089	TROCKNUNGS-LEISTUNGSKARTE PUMPE	01/01/1900	31/12/4999	1
432026000	B091	FESTSTELLSCHRAUBE ELEKTRONIKKARTE	01/01/1900	31/12/4999	5

Maschine 020576010 Elin KWT 608U					
Ersatz.	Pos	Beschreibung	Laufzeit		Men
502055100	B092	ELEKTRONIKKARTE TASTEN+LEDS	01/01/1900	31/12/4999	1
398266200	B093	HAKEN SOCKELBEFESTIGUNG	01/01/1900	31/12/4999	1
354044200	B094	TASTENHALTERUNG	01/01/1900	31/12/4999	1
402027300	B095	DICHTUNG FUER POTENTIOMETER	01/01/1900	31/12/4999	1
432028100	B096	SCHRAUBE F.SEITENPANEEL AM GEHAUSE	01/01/1900	31/12/4999	6
432028100	B097	BEFESTIGUNGSSCHRAUBE TROCKNUNGSWIDERSTAND	01/01/1900	31/12/4999	3
502059700	B098	TUERVERSCHLUSSVORRICHTUNG	01/01/1900	02/09/2008	1
502072300	B098	TUERVERSCHLUSSVORRICHTUNG	02/09/2008	31/12/4999	1
398266100	B099	HALTERUNG	01/01/1900	31/12/4999	1
432008700	B200	BEFESTIGUNGSSCHRAUBE F.FILTERBEHALTERRAHMEN	22/02/2007	12/04/2007	5
432014800	B200	BEFESTIGUNGSSCHRAUBE F.FILTERBEHALTERRAHMEN	01/01/1900	22/02/2007	5
432031900	B200	BEFESTIGUNGSSCHRAUBE F.FILTERBEHALTERRAHMEN	12/04/2007	31/12/4999	5
332081800	B210	TASTE	01/01/1900	31/12/4999	1
326177000	B220	KNOPF	01/01/1900	31/12/4999	1
721083300	B360	OBERER DECKEL	01/01/1900	31/12/4999	1
432028100	B420	ERDUNGSBEFESTIGUNGSSCHRAUBE	01/01/1900	31/12/4999	2
508026600	B430	VERSORGUNGSKABEL	01/01/1900	31/12/4999	1
432028400	B440	BEFESTIGUNGSSCHRAUBE FUR TOP	01/01/1900	31/12/4999	2
720546301	B580	RUCKWARTIGE DECKEL-GRUPPE	01/01/1900	31/12/4999	1
354044400	B640	TROMMELLAGER	01/01/1900	31/12/4999	2
398067200	B650	TROMMELLAGERFLANSCH	01/01/1900	31/12/4999	1
350056600	C001	KAPPE UNTERE KONDENSATWANNE	01/01/1900	31/12/4999	1
398260700	C002	UNTERE KONDENSATWANNE	01/01/1900	31/12/4999	1
720544900	C003	GESAMTHEIT SICHERHEITSVENTIL WANNENSEITE	01/01/1900	31/12/4999	1
720545000	C004	GESAMTHEIT SICHERHEITSVENTIL MASCHINENBETTSEITE	01/01/1900	31/12/4999	1
470058700	Z001	UNTERE VERPACKUNGS-UMHUELLUNG	01/01/1900	31/12/4999	1
470058500	Z002	OBERE VERPACKUNGS-UMHUELLUNG	01/01/1900	31/12/4999	1
476032900	Z003	VORDERES WINKELPROFIL RECHTS-LINKS	01/01/1900	31/12/4999	2
476033000	Z004	HINTERES WINKELPROFIL RECHTS-LINKS	01/01/1900	31/12/4999	2
466000162	LVD036	SERVICE MANUAL WÄSCHETROCKNER	01/01/1900	31/12/4999	1
750354000	LVK081	KIT AUSTAUSCH RUECKSEITIGE TROMMELDICHTUNG	01/01/1900	31/12/4999	1
460615745	LVZ000	ELEKTRISCHER SCHALTPLAN	01/01/1900	31/12/4999	1