

# ASKO

## Ersatzteilkatalog

Wäschetrockner

Typ: TD60.2

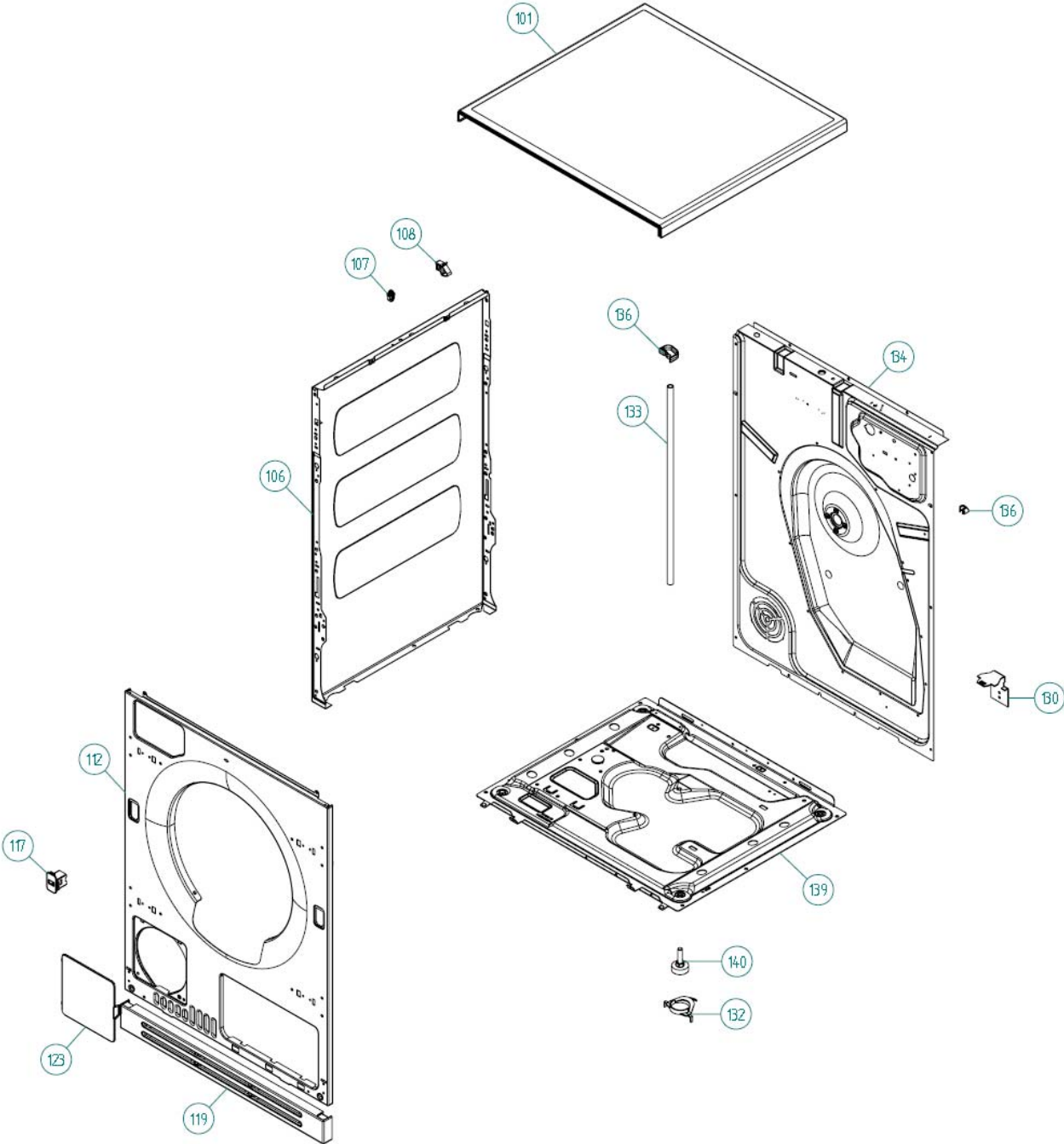
Modell: T783C CE Weiß

Prod. Nr.: 9078310

5. April 2009

T783C CE

Außengehäuse

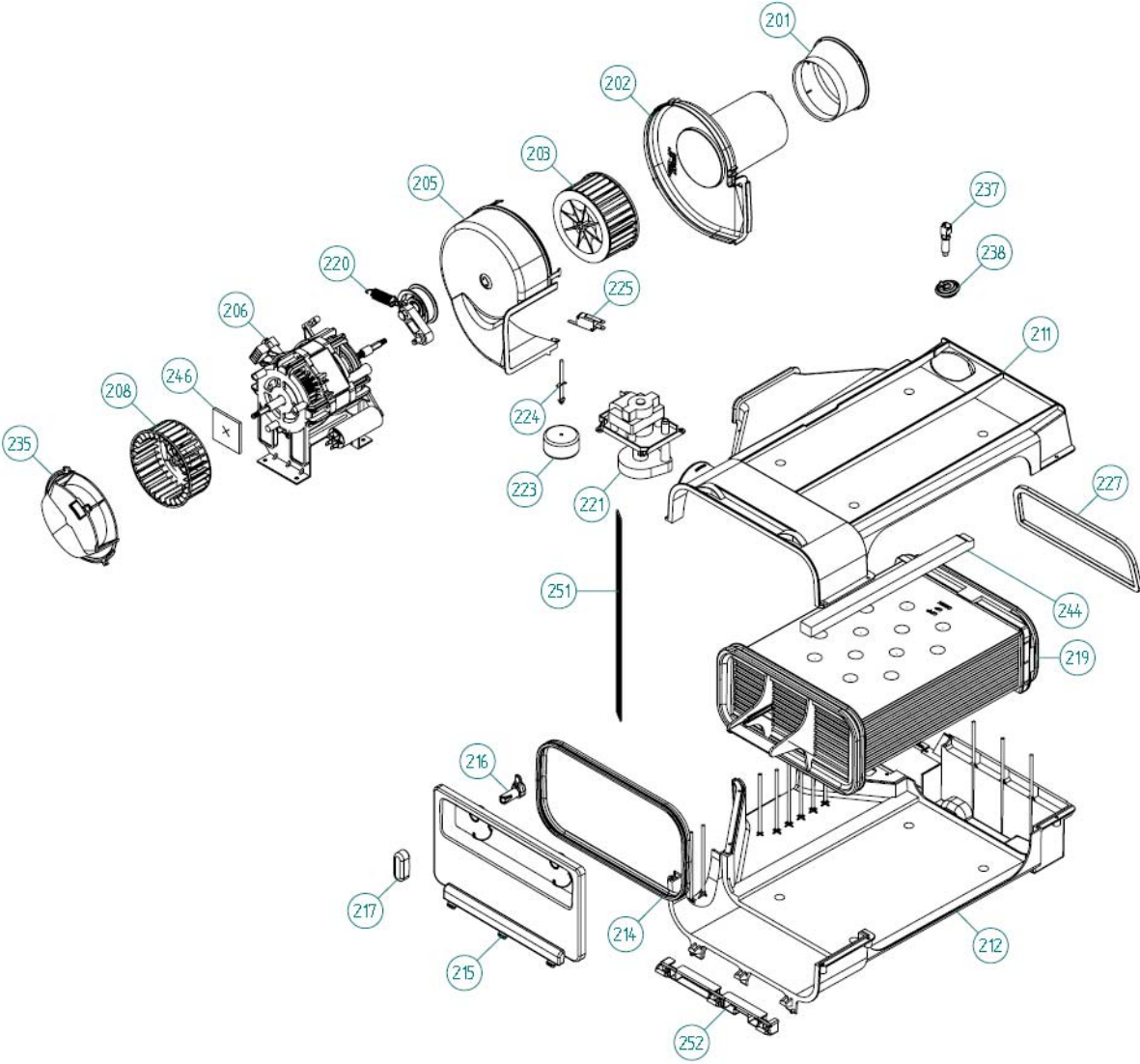


**ASKO, T783C CE – Weiß (TD60.2)****Außengehäuse**

<b>Position</b>	<b>Ersatzteil Nr.</b>	<b>Beschreibung</b>	<b>Stk.</b>	<b>Kommentar</b>
101	8061836-0	ARBEITSPLATTE LAMINIERT WMD20	1 Stk.	
101-a	8900338	SCHRAUBE RTK ST 4,2X9,5 FZB WAX.	3 Stk.	
101-b	8901413	SICHERUNGSSCHEIBE AZ 4,3 VERZ.	2 Stk.	
106	8801174-0	SEITENPLATTE KOMPL. WM20	2 Stk.	
107	8061763	FÜHRUNG FRONTPLATTE/ ABDECKUNG	2 Stk.	
108	8061916	KABELHALTER WMD20 UL4	2 Stk.	
112	8801377-0	SET FRONTPLATTE TD60.3 KOND.	1 Stk.	
112-a	8900338	SCHRAUBE RTK ST 4,2X9,5 FZB WAX.	2 Stk.	
112-b	8900327	SCHRAUBE RTS ST 4,2X13 FZB T20	4 Stk.	
117	8076077-0	SCHLOSSDRÜCKER/DRÜCKER	1 Stk.	
119	8077511-0	SOCKELKONDENSATOR	1 Stk.	
123	8076075-0	ABDECKUNG VENTILATORGEHÄUSE	1 Stk.	
130	8053980	KIPPSCHUTZOBERFLÄCHE KOND.	2 Stk.	
132	8064114	BECHER SELBSTKLEBEND, IN BEUTEL (2STK)	1 Stk.	
133	8054733	GUMMISCHLAUCH 9X13X2000	1 Stk.	
134	8076336	HINTERE PLATTE AUSSEN TD25	1 Stk.	
134-a	8900338	SCHRAUBE RTK ST 4,2X9,5 FZB WAX.	10 Stk.	
136	8061915	KABELHALTER TD20	1 Stk.	
136	8079928	SCHLAUCHRAHMEN	2 Stk.	
139	8061618	UNTERSEITE WMD20	1 Stk.	
140	8059334	GUMMIFUSS D35xM10 INKL. MUTTER	4 Stk.	

**T783C CE**

**Unterer Teil**



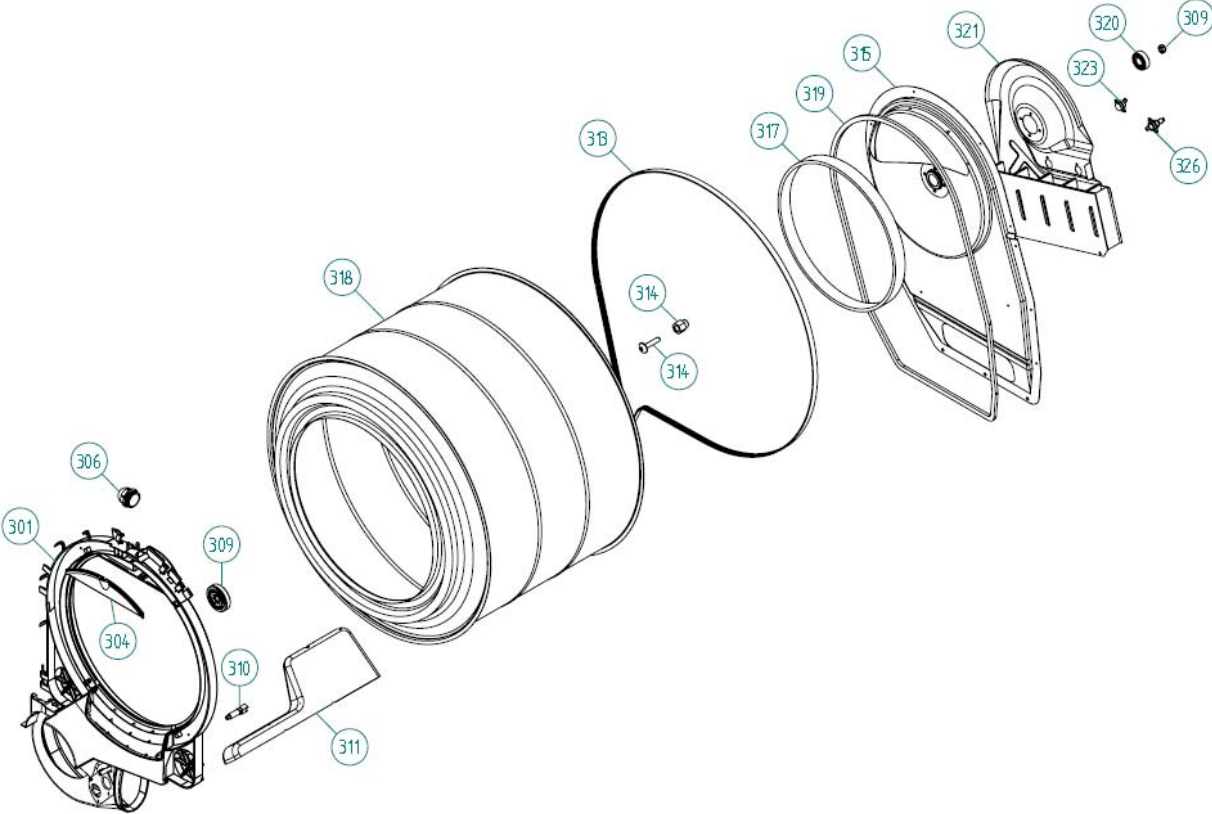
**ASKO, T783C CE – Weiß (TD60.2)****Unterer Teil**

<b>Pos.</b>	<b>Ersatzteil Nr.</b>	<b>Beschreibung</b>	<b>Stk.</b>	<b>Kommentar</b>
201	8061940	BEFESTIGUNG LUFTKANAL LUFT EXTERN UL4	1 Stk.	
202	8052637	EXT. VENTILATORGEHÄUSE EINLASSEITE UL4	1 Stk.	
203	8061960	GEBLÄSERAD DURCHM. 108	1 Stk.	
205	8052636	EXT.VENTILATORGEHÄUSE MOTORSEITE UL4	1 Stk.	
206	8061824	MOTOR KOMPL. TD20	1 Stk.	
206-a	8901969	SCHRAUBE MRT-TT 5x12 FZB T20	4 Stk.	
206-b	8080119	KONDENSATOR 8UF 450V P2 KLASSE	1 Stk.	
208	8055200	GEBLÄSERAD INT.	1 Stk.	
208-a	8901192	MUTTERNSICHERUNG 6 BH8 VERZ.	1 Stk.	
211	8080061	KONDENSATORGEHÄUSE OBEN /2 UL4	1 Stk.	
211-a	8902087	SCHRAUBE PTK 40X14 WN1452 FZB T20	7 Stk.	
212	8080060	KONDENSATORGEHÄUSE UNTEN /2 UL4	1 Stk.	
212-a	8902087	SCHRAUBE PTK 40X14 WN1452 FZB T20	3 Stk.	
214	8081575	DICHTUNG KONDENSATORDECKEL	1 Stk.	
215	8077505-0	KONDENSATORDECKEL	1 Stk.	
216	8077508-49	RIEGELFALLE KONDENSATORDECKEL	2 Stk.	
216-a	8902085	SCHRAUBE PT KB40X10 WN1442 RFS	2 Stk.	
217	8077507-49	KNOPF KONDENSATORDECKEL	2 Stk.	
217-a	8902085	SCHRAUBE PT KB40X10 WN1442 RFS	2 Stk.	
219	8063752	KONDENSATORSET KOMPLETT	1 Stk.	
220	8801214	SPANNARM M.KUGELLAGER	1 Stk.	
221	8801194	KOND.WASSERPUMPE HANNING (R- DEL)	1 Stk.	
221-a	8902087	SCHRAUBE PTK 40X14 WN1452 FZB T20	3 Stk.	
223	8053056	SCHWIMMER	1 Stk.	
224	8053098	SCHWIMMERNADEL	1 Stk.	
225	8076103	MIKROSCHALTER SCHWIMMER TD25	1 Stk.	

227	8059711	SCHWAMMGUMMISTREIFEN 6X9X550	1 Stk.	
235	8077484-49	ABDECKUNG VENTILATORGEHÄUSE	1 Stk.	
237	8083344	TERMISTOR TD	1 Stk.	
238	8076365	DICHTSCHEIBE TERMISTOR	1 Stk.	
244	8063905	DICHTUNGSSTREIFEN KONDENSATORSET	2 Stk.	
246	8058323	WELLENDICHTUNG TROCKNER	1 Stk.	
251	8079494	DICHTUNGSSTREIFEN EINPRESSZAPFEN	1 Stk.	
252	8077495-49	SCHARNIER FÜR KONDENSATORDECKEL	1 Stk.	

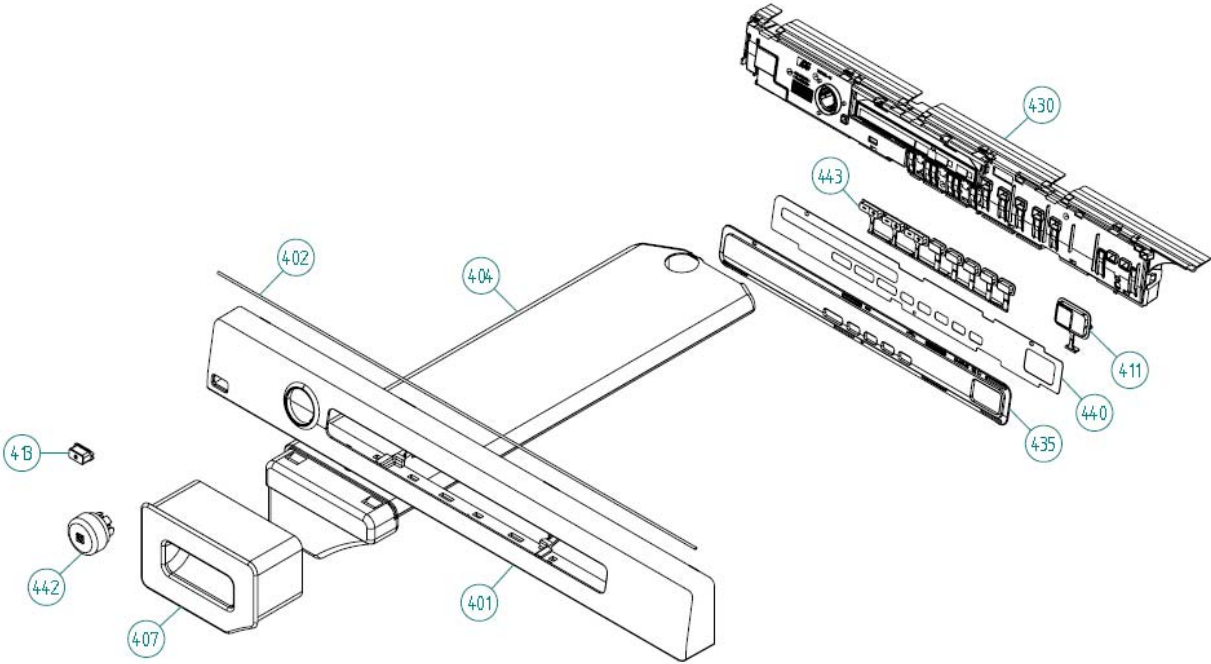
**T783C CE**

**Zylinder und zugehörige  
Teile**



**ASKO, T783C CE****Zylinder und zugehörige Teile**

<b>Pos.</b>	<b>Ersatzteil Nr.</b>	<b>Beschreibung</b>	<b>Stk.</b>	<b>Kommentar</b>
301	8801322	FRONTRAHMEN KOMPL. TD60 .	1 Stk.	
301-a	8902066	SCHRAUBE A2-PTK 35X14 WN1453 PF	4 Stk.	
304	8061932-49	LAMPENGEHÄUSEDECKEL GRAU UL4	1 Stk.	
306	8061887	LAMPENZYLINDER ULTEM TD20 UL4	1 Stk.	
309	8052622	TRAGROLLE KOMPLETT	2 Stk.	
309-a	8901337	UNTERLEGSCHLEIFE BRB 8,4X16 HB 200 VERZ.	2 Stk.	
309-b	8901193	UNTERLEGSCHLEIFE 8 BH8 VERZ.	2 Stk.	
309-c	8901028	SCHRAUBE M6S 8.8 M8x25 FZB	2 Stk.	
310	8083344	TERMISTOR TD	1 Stk.	
311	8052589-49	SCHAUFEL TD	2 Stk.	
311-a	8902099	SCHRAUBE PTK 50X14 WN1452 FZB T20	5 Stk.	
313	8065710	ANTRIEBSRIEMEN 7PH 1970 AS5B AIRBAG	1 Stk.	
313	8801267	SET ANTRIEBSRIEMEN +SPANNERFEDER	1 Stk.	
314	8052632	LAGERBUCHSE	1 Stk.	
314-a	8901130	SCHRAUBE A4-MVBF M8X40 7,9-8,0 HG	1 Stk.	
315	8076335	HINTERE PLATTE INNEN TD25	1 Stk.	
317	8064440	FILZDICHTUNG HINTEN	1 Stk.	
318	8079449	ZYLINDER KOMPL. TD	1 Stk.	
318	8079493	ZYLINDER KOMPL. TD	1 Stk.	
319	8059712	SCHWAMMGUMMISTREIFEN 6X9X1650	1 Stk.	
320	8004439	KUGELLAGER SKF 6202-2Z/C3Q66	1 Stk.	
321	8079287	HEIZELEMENT 2500W	1 Stk.	
321-a	8900369	SCHRAUBE RTS 4,8X13 FZB T25	2 Stk.	
321-b	8901415	SICHERUNGSSCHLEIFE AZ 5,3 VERZ.	2 Stk.	
323	8079291	TERMISTOR	1 Stk.	
323-a	8900327	SCHRAUBE RTS ST 4,2X13 FZB T20	1 Stk.	
326	8077385	THERMOSTAT 150C 1/2"	1 Stk.	

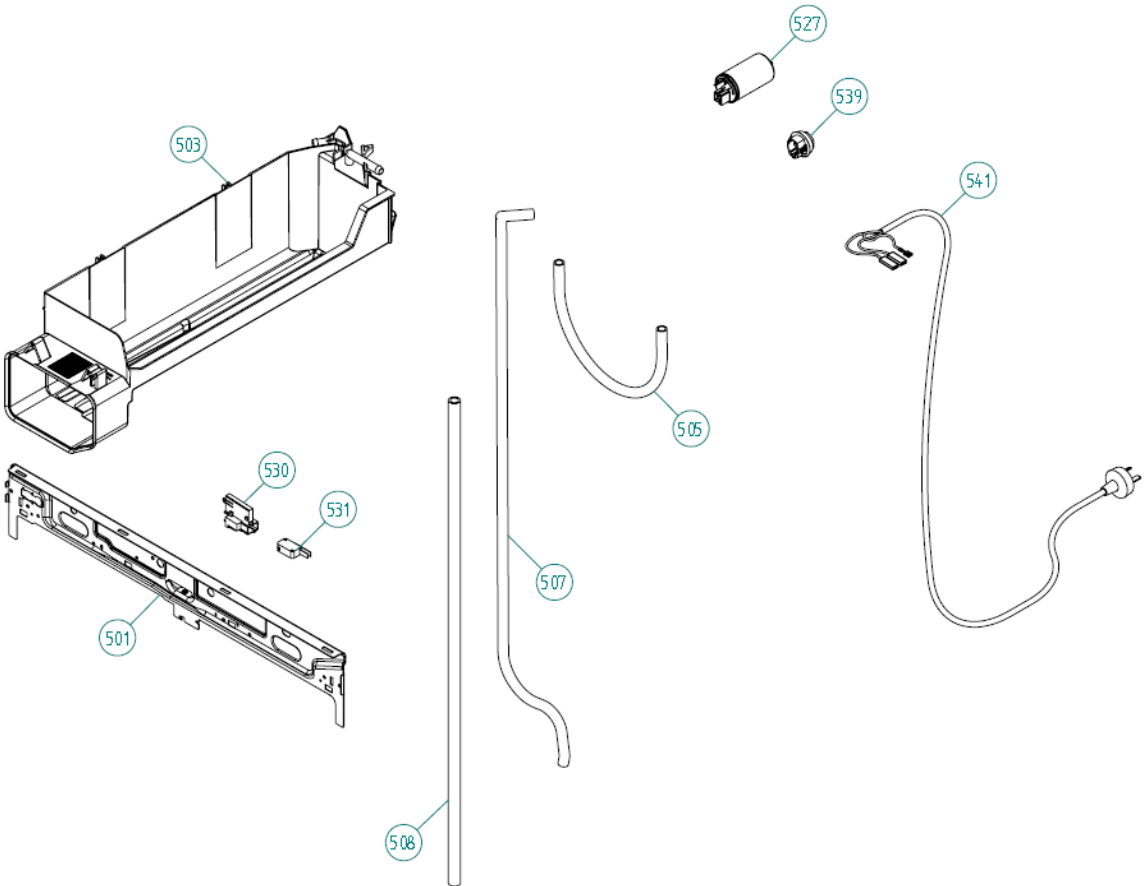


**ASKO, T783C CE – Weiß (TD60.2)****Bedienfeld**

<b>Pos.</b>	<b>Ersatzteil Nr.</b>	<b>Beschreibung</b>	<b>Stk.</b>	<b>Kommentar</b>
401	8082705-0	PANEEL T783C ASKO CE	1 Stk.	
402	8079749	O-RING KABEL SCHAUMGUMMI	1 Stk.	
404	8077503	WASSERTANK	1 Stk.	
407	8077501-0	GRIFF WASSERTANK	1 Stk.	
411	8081749-0	DRUCKKN. START/STOPP DRUCK TD	1 Stk.	
413	8081710-0	DRUCKKNOPF HAUPTSCHALTER WMD60.2	1 Stk.	
430	8080604	STEUEREINHEIT TD60.2	1 Stk.	
435	8081805	LINSE 5-OPTIONEN TD60.2	1 Stk.	
440	8082160-85	DEKORPLATTE 5-OPTIONEN TD60.2	1 Stk.	
442	8082421-0	KNOPF ASKO WMD60.2 KOMPL.	1 Stk.	
443	8081527-0	SCHLÜSSELSATZ 8-TASTEN	1 Stk.	
490	8083887	ANLEITUNG ASKO T783C NL	1 Stk.	

**T783C CE**

**Oberer Teil**

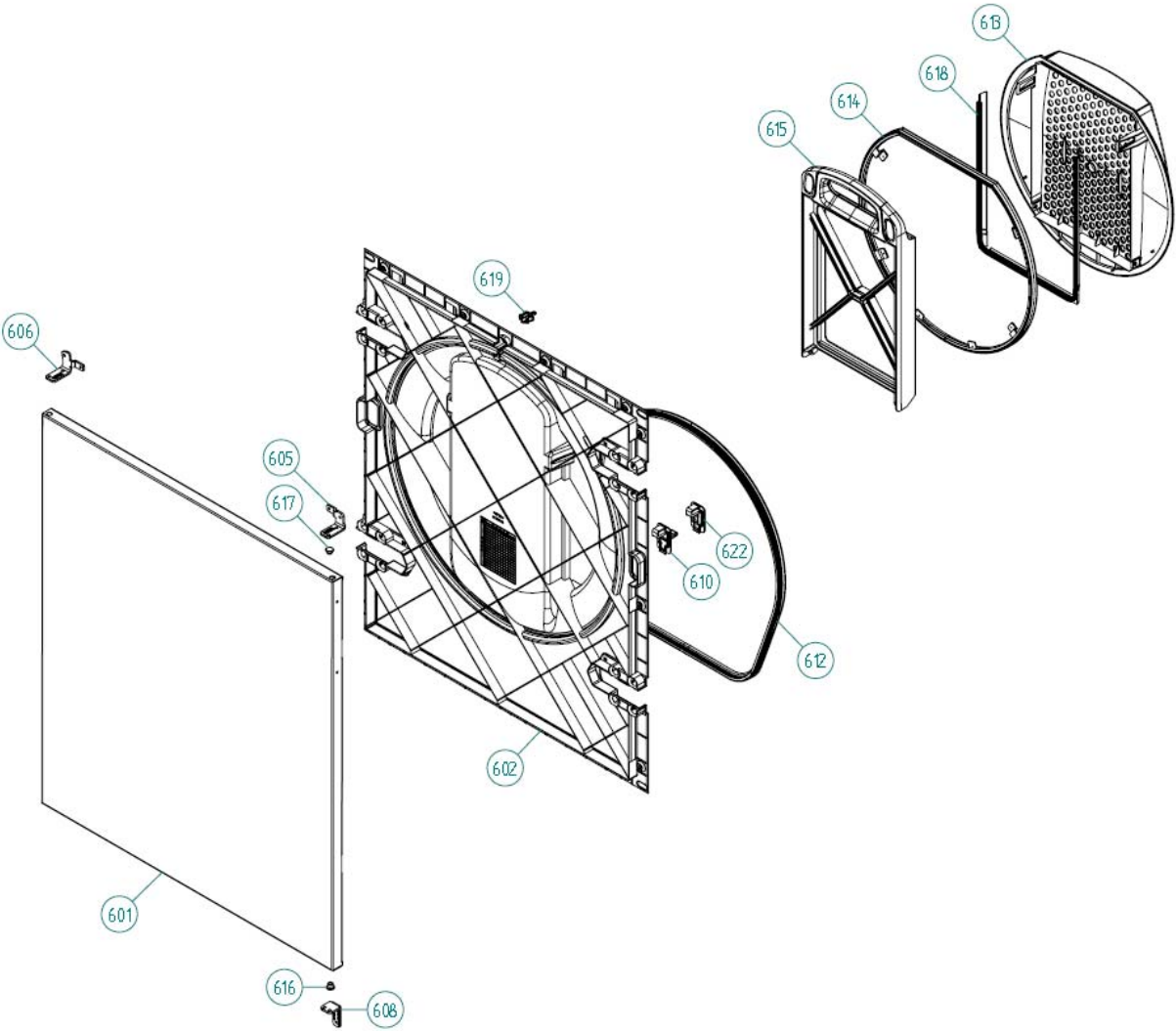


**ASKO, T783C CE – Weiß (TD60.2)****Oberer Teil**

<b>Pos.</b>	<b>Ersatzteil Nr.</b>	<b>Beschreibung</b>	<b>Stk.</b>	<b>Kommentar</b>
501	8076029	FRONTTRÄGER	1 Stk.	
501-a	8900338	SCHRAUBE RTK ST 4,2X9,5 FZB WAX.	2 Stk.	
501-b	8901413	SICHERUNGSSCHEIBE AZ 4,3 VERZ.	2 Stk.	
503	8077502-49	GEHÄUSE WASSERTANK	1 Stk.	
503-a	8902087	SCHRAUBE PTK 40X14 WN1452 FZB T20	2 Stk.	
505	8057431	GUMMISCHLAUCH 9X13X500	1 Stk.	
507	8054732	GUMMISCHLAUCH 9X13X900	1 Stk.	
508	8053881	GUMMISCHLAUCH 10X15X730	1 Stk.	
527	8076202	EMC-FILTER MIT DROSSEL	1 Stk.	
527-a	8901155	MUTTER M6M8 BH8 VERZ.	1 Stk.	
527-b	8901419	SICHERUNGSSCHEIBE AZ 8,4 VERZ.	1 Stk.	
529	8079837	KABELSATZ T TD	1 Stk.	
529	8079840	KABELSATZ AP FB MO TD	1 Stk.	
529	8079844	KABELSATZ NTC-C TD	1 Stk.	
529	8083027	KABELSATZ EL TD	1 Stk.	
529	8082567	KABELSATZ P TD	1 Stk.	
529	8082571	ERDUNGSKABEL AP BO TD	1 Stk.	
529	8083019	KABELSATZ LB TD	1 Stk.	
530	8077519	HALTERUNG FÜR TÜRSCHALTER	1 Stk.	
531	8073836	MIKROSCHALTER TÜR	1 Stk.	
539	8006948	DICHTSCHEIBE Z13	1 Stk.	
541	8078989	KABELSATZ 16A EU 90C	1 Stk.	

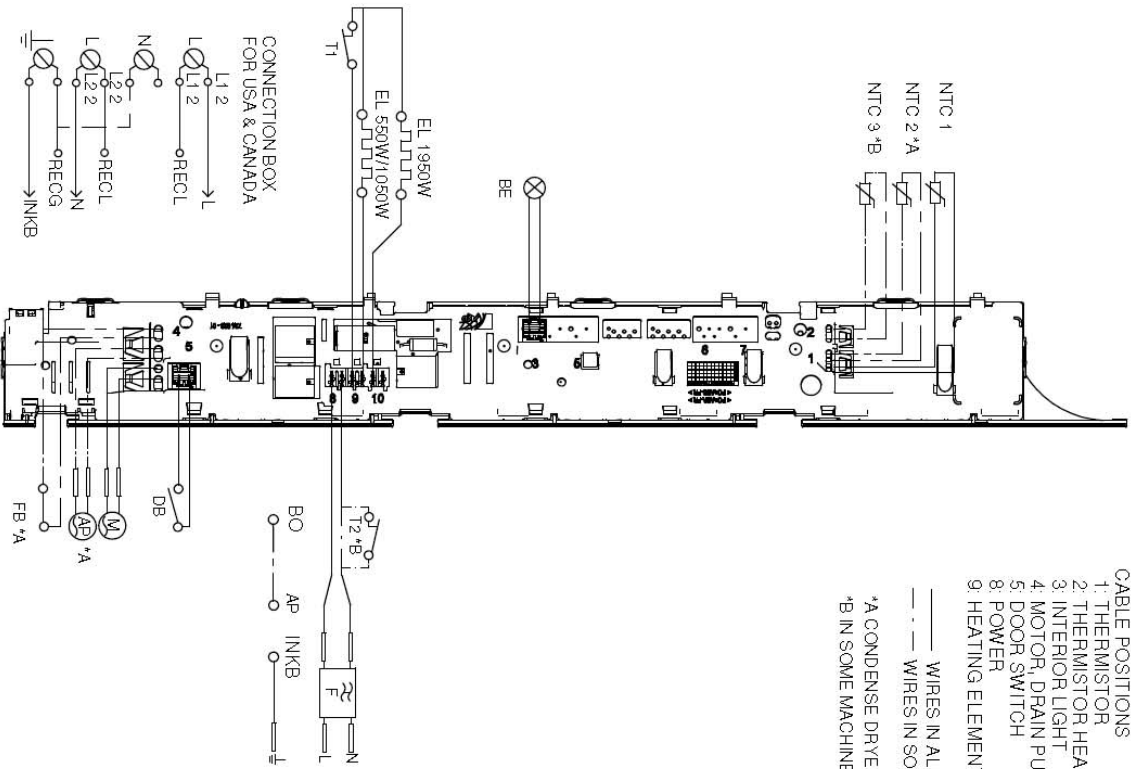
T783C CE

Außentür



**ASKO, T783C CE - Weiß (TD60.2)****Außentür**

<b>Pos.</b>	<b>Ersatzteil Nr.</b>	<b>Beschreibung</b>	<b>Stk.</b>	<b>Kommentar</b>
601	8076033-0	AUSSENTÜR	1 Stk.	
601-a	8900352	SCHRAUBE RTS ST 4,2X13 FZB TORX/J	6 Stk.	
602	8083557-0	TÜR INNENTEIL	1 Stk.	
602-a	8902068	SCHRAUBE PTK 40X14 WN1453 PF FZB	5 Stk.	
605	8077599-0	SCHARNIER OBEN RECHTS	1 Stk.	
605-a	8900327	SCHRAUBE RTS ST 4,2X13 FZB T20	3 Stk.	
606	8079489-0	SCHARNIER OBEN LINKS	1 Stk.	
606-a	8900327	SCHRAUBE RTS ST 4,2X13 FZB T20	3 Stk.	
608	8076032-0	SCHARNIER TÜR UNTEN	1 Stk.	
608-a	8901097	SCHRAUBE MRT-TT 4X12 FZB T20	2 Stk.	
610	8077485-0	RIEGELFALLE	1 Stk.	
612	8082978	TÜRDICHTUNG TD60	1 Stk.	
613	8079750-0	FILTERHALTER KOMPL.	1 Stk.	
614	8065274	HALTERUNG DICHTUNGSFILTER	1 Stk.	
615	8077490-0	FLUSENFILTER KOMPL.	1 Stk.	
616	8061865-0	SCHARNIERLAGER WEISS TD20	2 Stk.	
617	8061953-0	STOPFEN TÜR WEISS TD20	1 Stk.	
618	8079247	HALTERUNG DICHTUNGSFILTER INNEN	1 Stk.	
619	8077488-0	TÜRSTIFT	1 Stk.	
622	8076079-0	ABDECKUNG VERRIEGELUNG/ VERRIEGELUNGSHAKEN	1 Stk.	



- CABLE POSITIONS**
1. THERMISTOR
  2. THERMISTOR HEATER
  3. INTERIOR LIGHT
  4. MOTOR, DRAIN PUMP, FLOAT SWITCH
  5. DOOR SWITCH
  8. POWER
  9. HEATING ELEMENT
- WIRES IN ALL MACHINES  
 - - - WIRES IN SOME MACHINES
- \*A CONDENSE DRYER  
 \*B IN SOME MACHINES

- RESISTANCES AT ROOM TEMPERATURE (CA. 20°C/68°F)  
 VALUES WITH +/-10% ARE REGARDED AS NORMAL COMPONENT
- F: RADIO INTERFERENCE SUPPRESSION FILTER 680K Ohm  
 NTC 1: THERMISTOR 1 4 - 6 K Ohm  
 NTC 2: THERMISTOR 2 4 - 6 K Ohm  
 NTC 3: THERMISTOR 3 12 - 8 K Ohm
- AP: DRAIN PUMP 111 Ohm  
 EL: HEATING ELEMENT 550W 91.4 Ohm  
 EL: HEATING ELEMENT 1050W 45.3 Ohm  
 EL: HEATING ELEMENT 1960W 20.5 Ohm
- MO: MOTOR  
 T1: THERMOSTAT, OVERHEATING (HEATER)  
 T2: THERMOSTAT, FAN HOUSING  
 FB: FLOAT SWITCH  
 DB: DOOR SWITCH  
 BE: INTERIOR LIGHT



- SERVICE MENU**
- TURN OFF POWER (S1)
  - WAIT FOR AT LEAST 5 SEC
  - HOLD S2 OR S3
  - TURN ON POWER (S1)
  - PRESS S2 OR S3 3 TIMES TO ENTER SERVICE MENU
  - PRESS STOP (S9) TO CHANGE MENU STEP
  - ROTATE DIAL TO CHANGE IN STEP
  - PRESSING START (S8) STORES AND EXITS SERVICE MENU
- STEP 1: PRODUCT DATA  
 STEP 2: FAILURE DATA  
 STEP 3: COMPONENT TEST
- TOTAL RESET**
- TURN OFF POWER (S1)
  - WAIT FOR AT LEAST 5 SEC
  - HOLD STOP (S9)
  - TURN ON POWER (S1)

CIRCUIT DIAGRAM TD802  
**80 807 13 - 01**

This document must not be copied without  
 the written permission, and the contents  
 may not be used for any unauthorized purpose.  
 All rights reserved. © 2005 Samsung  
 Electronics Co., Ltd.

## KABELPOSITIONEN

- 1: TERMISTOR
- 2: TERMISTORHEIZELEMENT
- 3: INNENBELEUCHTUNG
- 4: MOTOR, ABLAUFPUMPE, SCHWIMMERSCHALTER
- 5: TÜRSCHALTER
- 8: EIN/AUS
- 9: HEIZELEMENT

\_\_\_\_\_ KABEL IN ALLEN MASCHINEN

\_\_\_\_\_ KABEL IN EINIGEN MASCHINEN

\*A KONDENSATORTROCKNER

\*B IN EINIGEN MASHINEN

WIDERSTÄNDE BEI ZIMMERTEMPERATUR (CA. 20°C/68°F)

WERTE VON +/-10% GELTEN ALS NORMAL

F: FUNKENTSTÖRUNGSFILTER	680 K Ohm
NTC 1: TERMISTOR 1	4 - 6 K Ohm
NTC 2: TERMISTOR 2:	4 - 6 K Ohm
NTC 3: TERMISTOR 3:	12 - 8 K Ohm
AP: ABLAUFPUMPE:	111 Ohm
EL: HEIZELEMENT 550W	91,4 Ohm
EL: HEIZELEMENT 1050W	45,3 Ohm
EL: HEIZELEMENT 1950W	20,5 Ohm
MO: MOTOR	
T1: THERMOSTAT, ÜBERHITZUNG (HEIZELEMENT)	
T2: THERMOSTAT, VENTILATORGEHÄUSE	
FB: SCHWIMMERSCHALTER	
DB: TÜRSCHALTER	
BE: INNENBELEUCHTUNG	

## **SERVICEMENÜ**

GERÄT AUSSCHALTEN (S1)

MINDESTENS 5 SEK. WARTEN

S2 ODER S3 HALTEN

GERÄT EINSCHALTEN (S1)

S2 ODER S3 3 MAL DRÜCKEN, UM IN DAS SERVICEMENÜ ZU GELANGEN.

STOPP (S9) DRÜCKEN, UM MENÜSCHRITT ZU WECHSELN

WAHLSCHALTER DREHEN FÜR SCHRITTÄNDERUNG

START (S8) DRÜCKEN, UM ZU SPEICHERN UND SERVICEMENÜ ZU VERLASSEN

SCHRITT 1: PRODUKTDATEN

SCHRITT 2: FEHLERDATEN

SCHRITT 3: KOMPONENTENTEST

**TOTAL-RESET**

GERÄT AUSSCHALTEN (S1)  
MINDESTENS 5 SEK. WARTEN  
STOPP (S9) HALTEN  
GERÄT EINSCHALTEN (S1)

SCHALTPLAN TD60.2  
80 807 13 - 01

Dieses Dokument darf ohne unsere schriftliche Zustimmung nicht kopiert werden, und sein Inhalt darf nicht an Dritte weitergegeben oder für nicht genehmigte Zwecke verwendet werden. Zuwiderhandeln wird geahndet.  
Asko Cylinda AB