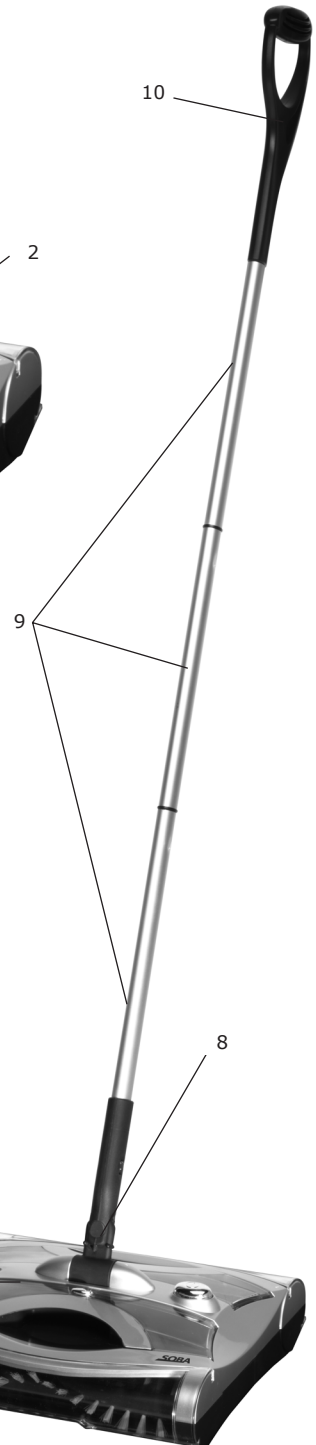
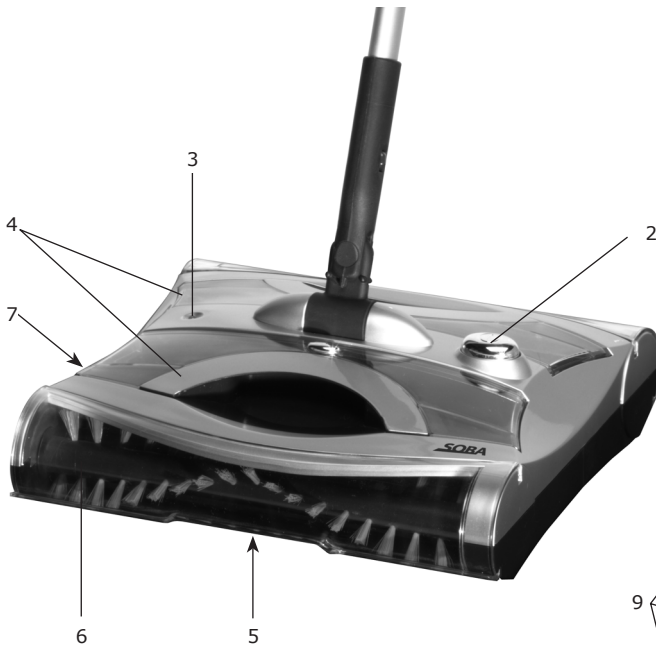


# SOBA

**RC510**

**AKKU-BESEN GEBRAUCHSANLEITUNG**





## BESCHREIBUNG

1. Bürstenfuss
2. Ein-/Aus-Schalter
3. Ladekontrollleuchte
4. 2 Staubbehälter
5. 2 Bürstwalzen
6. 2 Fenster
7. Steckkontakt für Ladeadapter
8. Unterer Handgriff (umlegbar)
9. 3-teiliges Alu-Steckrohr
10. Oberer Handgriff

## AUSSTATTUNG

Das Gerät mit dem Ein-/Aus-Schalter in Betrieb nehmen. Die Bürsten bestehen aus harten Nylonborsten. Der Akku-Besen arbeitet mit zwei Bürsten und enthält zwei Staubbehälter. Zwei Fenster dienen zur Überwachung der Bürstenbewegung und der Abfallmenge. Stecken Sie vor der Inbetriebnahme das Alu-Steckrohr und den Handgriff in das Gerät.

## SICHERHEITSVORSCHRIFTEN

**Hinweis:** Vor Einsatz des Gerätes die Bedienungsanleitung sorgfältig durchlesen. Bitte bewahren Sie die Bedienungsanleitung auf.

**Wichtig:** Das Gerät ist nur für die Nutzung in Privathaushalten ausgelegt!

- Gerät nur einsetzen, wie in der Anleitung beschrieben. Nur vom Hersteller empfohlenes Zubehör verwenden.
- Gerät nicht mit beschädigtem Kabel oder Stecker betreiben. Das Gerät nicht benutzen, wenn es beschädigt oder mit Wasser in Berührung gekommen ist, fallen gelassen oder im Freien stehen gelassen wurde.
- Das Kabel des Ladeadapters niemals aus der Steckdose reißen.
- Ladekabel von heißen Oberflächen fern halten.
- Dieses Gerät enthält wiederaufladbare Nickel-Cadmium-Akkus. Akkus nicht ins Feuer werfen oder hohen Temperaturen aussetzen, da Explosionsgefahr besteht.
- Stecker oder Gerät nicht mit feuchten Händen anfassen.
- In die Öffnungen keine Gegenstände einführen. Gerät nicht benutzen, wenn die Öffnungen verstopft sind. Das Gerät u.a. von Staub, Fusseln, Haaren frei halten.
- Halten Sie lose Kleidung, Haare, Finger und andere Körperteile von Öffnungen und beweglichen Teilen fern.
- Kinder nicht mit dem Gerät spielen lassen und beaufsichtigen, wenn sie sich in der Nähe des Geräts aufhalten.
- Keinesfalls zusammenkehren: glühende Asche, Zigarettenkippen, Streichhölzer etc. – flüssige Stoffe (z.B. feuchtes Teppichshampoo) – harte, spitze Gegenstände (wie z.B. Glassplitter).
- Zubehörteile nicht wechseln, wenn das Gerät eingeschaltet ist.
- Vorsicht bei der Reinigung von Treppen.
- Keine entzündbaren Stoffe wie Benzin aufnehmen und das Gerät nicht in deren Nähe einsetzen.
- Adapter nicht mit einem Verlängerungskabel benutzen. Ladeadapter direkt an eine Haushaltssteckdose (230 Volt / 50 Hz) anschliessen.
- Den Akku-Besen nur in geschlossenen Räumen laden bzw. aufbewahren. Akku-Besen nach der Benutzung wegstellen, um Unfälle zu vermeiden.
- Bei extremen Umweltbedingungen können die Akkus auslaufen. Wenn die Akkuflüssigkeit, die aus einer Lösung von 20–35% Potassiumhydroxid besteht, mit

der Haut in Berührung kommt, sofort mit Wasser abwaschen und mit einer milden Säure wie Zitronensaft oder Essig neutralisieren. Wenn die Flüssigkeit in die Augen gelangt, sofort mit sauberem Wasser während mind. 10 Minuten ausspülen und einen Arzt aufsuchen.

- Gerät nur auf trockenen Flächen in Innenräumen einsetzen.
- Den mitgelieferten Adapter nur für das Laden des Akku-Besens benutzen.
- Zur Entsorgung des Akkus muss dieser dem Gerät entnommen werden.
- Das Gerät muss vom Stromnetz getrennt werden, bevor der Akku entnommen wird.
- Der Akku muss vorschriftsgemäss entsorgt werden.

**Achtung:** Niemals herkömmliche Batterien verwenden, da diese auslaufen und Schaden verursachen können.

**Hinweis:** Dieser Akku-Besen ist für die Reinigung von Teppichen und Hartböden geeignet.

## BEDIENUNG UND FUNKTION

### Montage des Akku-Besens

Steckrohre (9) und Handgriff (10) zusammensetzen. Die „Kerbe“ muss in die „Nase“ hörbar einrasten.

### Laden des Akku-Besens

**Hinweis:** Der Akku-Besen wird nicht mit aufgeladenen Akkus geliefert.

- Der Akku-Besen wird mit Nickel-Cadmium-Akkus betrieben. Vor dem ersten Gebrauch müssen die Akkus während mindestens 24 Stunden geladen werden.
- Ladeadapter an den Ladesteckkontakt (7) auf der Seite des Geräts anschliessen. Ladeadapter an Steckdose anschliessen.
- Beim Laden darauf achten, dass das Gerät ausgeschaltet ist.
- Die Ladekontrollleuchte (3) auf der Oberseite des Bürstenfusses (1) leuchtet auf und zeigt an, dass der Akku-Besen ordnungsgemäss geladen wird.
- Nachdem die Akkus vollständig geladen wurden, kann der Akku-Besen bis max. 60 Minuten pro Akkuladung (abhängig von dem zu reinigenden Untergrund bzw. Bodenbelag) eingesetzt werden, bevor er wieder geladen werden muss.
- Zum Wiederaufladen Ladevorgang wiederholen. Die Ladezeit hängt ab von der Benutzung zwischen den Ladezyklen.

**Hinweis:** Die beste Leistung wird erzielt, nachdem das Gerät mehrmals geladen und entladen wurde.

**Wichtig:** Um die optimale Leistung des Akku-Besens zu erhalten, wird empfohlen, die Akkus mindestens einmal im Monat vollständig zu entladen und wieder vollständig zu laden.

**Bedienung des kabellosen Akku-Besens**

- Der Akku-Besen kann erst dann in Betrieb genommen werden, nachdem die Akkus vollständig aufgeladen wurden.
- Der Akku-Besen dient zum Kehren von trockenem Schmutz im Haushalt und in trockenen geschlossenen Räumen
- Stellen Sie den Ein-/Aus-Schalter (2) zur Inbetriebnahme des Geräts auf die Position EIN, zum Ausschalten auf die Position AUS.
- Um den Akku-Besen in eine komfortable Arbeitsposition zu bringen, geben Sie mit dem Fuss etwas Druck auf den Bürstenfuss und ziehen den oberen Handgriff gegen sich.

**Reinigen/Entleeren der Staubbehälter**

**Hinweis:** Eine optimale Funktion des Geräts erreichen Sie, wenn Sie die Staubbehälter (4) nach jedem Einsatz entleeren.

- Staubbehälter (4) entnehmen, entleeren und anschliessend wieder in den Bürstenfuss einsetzen.

**Reinigen der Bürstwalze**

Fenster (6) abnehmen, um Haare und Fusseln von der Bürstwalze (5) zu entfernen.

**Vorsicht:** Gerät während der Reinigung nicht versehentlich einschalten.

**Auswechseln der Keilriemen/Bürstwalzen/Akkus**

Wartungsarbeiten am Gerät dürfen nur durch einen autorisierten Kundendienst ausgeführt werden.

**PFLEGEHINWEISE**

- Akku-Besen inklusive der Staubbehälterkammern mit einem trockenen Tuch reinigen.
- Ferner sollten Haare und Fusseln von der Bürstwalze (5) entfernt werden.
- Verwenden Sie zur Reinigung keine scharfen Mittel und tauchen Sie das Gerät nicht in Wasser ein.
- Den Akku-Besen nicht auf Beton oder ähnlich rauen Oberflächen einsetzen.
- Keine Schnüre oder Stofffasern zusammenkehren.
- Keine Teppiche mit Fransen reinigen – Fransen könnten sich in der Bürstwalze verfangen und die Keilriemen können reissen.

**Vorsicht:** Das Gerät während der Reinigung nicht versehentlich einschalten.

## **AKKU-ENTSORGUNG**

Soll das Gerät entsorgt werden, muss das Akkupack dem Gerät entnommen und vorschriftsgemäss beseitigt werden.

### **Hinweise zur Akku-Entsorgung**

Öffnen Sie den Bürstenfuss (1), indem Sie die beiden Schrauben an der Geräteunterseite lösen. Öffnen Sie ansonsten NIEMALS das Gehäuse ausser zur notwendigen Akku-Entsorgung.

- Legen Sie den Gehäusedeckel und die beiden Schrauben zur Seite.
- Lösen Sie vorsichtig den Akku-Steckkontakt, bevor Sie das Akkupack vorschriftsgemäss entsorgen.
- Der Akku-Besen enthält Akkus (Ni-Cd), die nicht in den Hausmüll gelangen dürfen.

**Technische Daten**

Spannung/Ladeadapter	230 V / 50 Hz
Betriebsspannung/Ladeadapter	DC 9 V / 350 mA
Ni-Cd Akkupack	7,2 V / 2000 mAh
Laufzeit	max. 60 Minuten pro Akkuladung je nach Bodenbelag
Staubbehältervolumen	2 x 100 ml
Gewicht	1,7 kg
Kabellänge Ladeadapter	1,8 m

REPARATUREN DÜRFEN NUR DURCH AUTORISIERTEN KUNDENDIENST AUSGEFÜHRT  
WERDEN.

## **GARANTIEBESTIMMUNGEN**

Die Garantiedauer beträgt 2 Jahre ab Lieferdatum an den Endverbraucher. Zur Inanspruchnahme von Garantieleistungen muss das defekte Gerät der offiziellen Kundendienststelle zusammen mit einem Verkaufsbeleg (Rechnungskopie oder Kassenbon) zugestellt werden. Die Garantie beinhaltet die Kosten für Material und Arbeit.

Die Garantie wird ausgeschlossen oder vorzeitig abgebrochen, wenn die Schäden auf folgende Ursachen zurückzuführen sind: Nutzung des Gerätes im gewerblichen Bereich, äussere Einflüsse, nicht fachgerechte Installation, Nichtbeachtung der Bedienungsanleitung oder Betriebsvorschriften, höhere Gewalt, unsachgemässer Gebrauch, Eingriffe von nicht autorisierten Stellen, sowie normaler Verschleiss. Ausgeschlossen sind ebenfalls Schäden, die auf Herunterfallen, Wasser oder den Betrieb mit falscher elektrischer Spannung zurückzuführen sind.

The logo for SOBA, featuring the word "SOBA" in a bold, black, sans-serif font. The letters are slightly shadowed, giving it a 3D appearance as if it's floating above a dark, horizontal bar.

Kundendienst Österreich:

EUDORA SOBA Vertriebs GmbH  
Gunskirchener Strasse 19  
A-4600 Wels  
[www.eudora.at](http://www.eudora.at)

Telefon (07242) 485-0  
Telefax Verkauf (07242) 29068  
Telefax Kundendienst (07242) 56610

**Hauptsitz:**

**SOBA International Trading AG**  
**Lättichstrasse 6**  
**Postfach 514**  
**CH-6341 Baar**  
**[www.sobabaar.com](http://www.sobabaar.com)**

**Telefon 041-769 70 70**  
**Telefax 041-769 70 71**