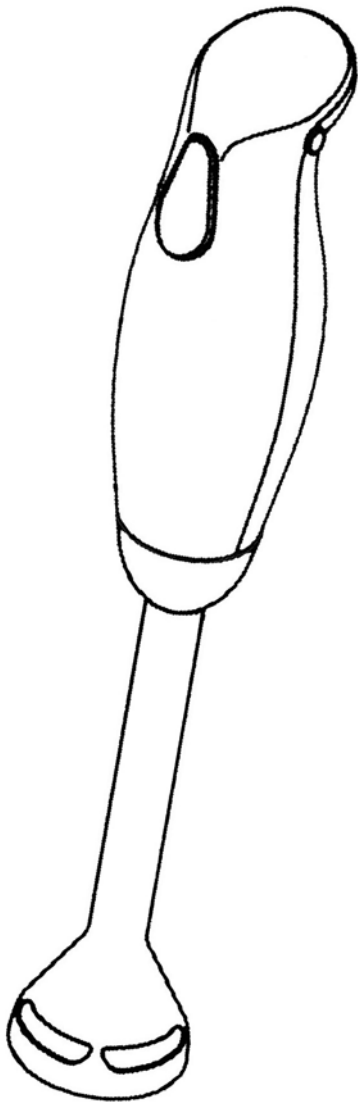


> Stabmixer  
Gebrauchsanweisung

**HB 22**

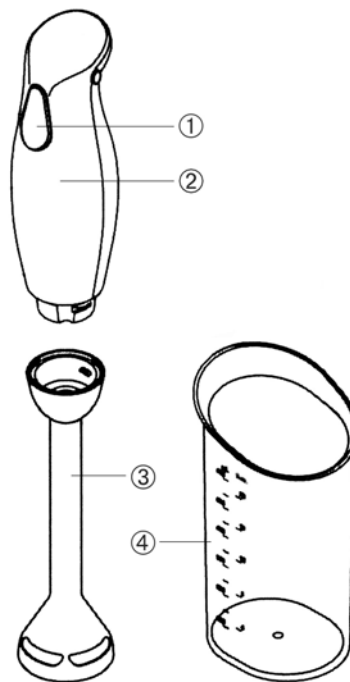
# SOBA

**Bedienungsanleitung Stabmixer HB22**  
**Mode d'emploi bâton-mixeur HB22**  
**Istruzioni d'uso frullatore ad asta HB22**



### 1. Beschreibung des Geräts

1. Ein-/Ausschalter
2. Motorgehäuse
3. Mixstab
4. Messbecher



### 2. Technische Daten

Spannung/Frequenz: 230V-50Hz.

Leistung: 300 Watt

### 3. Sicherheitshinweise

- Bevor Sie dieses Gerät zum ersten Mal benutzen, lesen Sie bitte diese Anleitung aufmerksam und bewahren Sie sie zum späteren Nachschlagen auf. Nur so können Sie optimale Ergebnisse und höchste Gebrauchssicherheit erreichen.
- Nach dem Entfernen der Verpackung überprüfen Sie bitte, ob das Gerät vollständig und unbeschädigt ist. Sollten irgendwelche Zweifel bestehen, benutzen Sie das Gerät bitte nicht und wenden Sie sich an den Kundendienst.
- Sollten Steckdose und Gerätestecker nicht übereinstimmen, lassen Sie den Stecker durch den Kundendienst austauschen.
- Es sollten keine Adapter, Mehrfachstecker und/oder Verlängerungskabel verwendet werden. Sollte dies unvermeidbar sein, dürfen nur einfache Adapter oder Mehrfachstecker sowie Verlängerungskabel verwendet werden, die den gültigen Sicherheitsvorschriften entsprechen, wobei besonders darauf zu achten ist, dass die auf dem Adapter und/oder Verlängerungskabel angegebene Leistungsgrenze nicht überschritten wird.
- Das Gerät darf nur für den häuslichen Gebrauch und die vorgesehenen Zwecke verwendet werden. Dabei ist den Hinweisen in diesem Handbuch zu folgen. Jeder andere Verwendungszweck ist unsachgemäß und gefährlich. Der Hersteller kann nicht für mögliche Schäden haftbar gemacht werden, die durch falschen, nicht korrekten oder unverantwortlichen Gebrauch und/oder durch Reparaturen hervorgerufen werden, die nicht von Fachpersonal ausgeführt werden.
- Verwenden Sie niemals elektrische Geräte, wenn das Kabel oder der Stecker beschädigt ist, wenn das Gerät nicht ordnungsgemäß funktioniert oder eine Beschädigung aufweist. Lassen Sie das Gerät beim Kundendienst untersuchen, reparieren oder einstellen.
- Achten Sie darauf, dass das Kabel nicht vom Tisch oder von der Arbeitsplatte herunterhängt oder mit heißen Flächen in Berührung kommt. Vermeiden Sie das Reiben an scharfen Kanten oder das Einklemmen des Kabels.
- Im Falle eines Schadens und/oder Betriebsstörungen, schalten Sie das Gerät bitte aus und versuchen Sie es nicht zu reparieren. Wenden Sie sich bitte an einen zugelassenen technischen Kundendienst und achten Sie darauf, dass Originalersatzteile verwendet werden.
- Bevor Sie das Gerät zum ersten Mal benutzen, überprüfen Sie bitte, ob die Netzspannung mit den Angaben und dem Typenschild des Gerätes übereinstimmt.

**Bei der Benutzung elektrischer Geräte müssen stets bestimmte, grundlegende Sicherheitsnormen beachtet werden, um Brandgefahr, elektrische Schläge und/oder Körperverletzungen zu vermeiden:**

#### Insbesondere:

- Um keine elektrischen Entladungen zu erzeugen, darf das Motorgehäuse nicht in Wasser getaucht oder unter fließendes Wasser gehalten werden.

- Berühren Sie das Netzkabel nicht mit feuchten oder nassen Händen oder Füßen.
- Kommen Sie während des Betriebs des Geräts nicht mit einem Messer in Berührung.
- Beim Einsetzen und Herausnehmen des Mixstabes muss der Netzanschluss unterbrochen sein. Ziehen Sie den Stecker nicht am Kabel aus der Steckdose.
- Bei Nichtbenutzung, vor dem Einsetzen oder Herausnehmen des Mixstabes und vor der Reinigung ist der Netzanschluss zu unterbrechen.
- Bevor Sie das Gerät einschalten, prüfen Sie bitte, ob der Mixstab korrekt in das Gerät eingesetzt ist.
- Kein Teil des Geräts darf auf oder in der Nähe von heißen Flächen (Gas- oder Elektroherden, etc.) benutzt oder abgestellt werden.

#### 4. Inbetriebnahme

##### Einsetzen und Herausnehmen des Mixstabs

- Beim Einsetzen und Herausnehmen des Mixstabs muss der Netzanschluss unterbrochen werden.
- Um den Mixstab aus dem Motorgehäuse zu nehmen, drehen Sie ihn gegen den Uhrzeigersinn. Zum Einsetzen gehen Sie bitte umgekehrt vor.

#### 5. Funktionsweise

Bevor Sie das Gerät zum ersten Mal benutzen, reinigen Sie bitte den Mixstab und den Becher in Seifenwasser und trocknen Sie die Teile vor dem erneuten Einsetzen gut ab (siehe Abschnitt „Reinigung“).

- Setzen Sie den Mixstab, gemäss der Angaben in vorstehendem Abschnitt, zusammen.
- Bevor Sie das Gerät einschalten, halten Sie den Mixstab bitte vertikal in die Zutaten. Auf diese Weise vermeiden Sie, dass die Zutaten herausspritzen oder überlaufen. Betätigen Sie nun den Schalter.
- Stecken Sie den Stecker in die Steckdose.
- Drücken Sie zu Beginn nur leicht auf die Taste, bis der Mixstab in Betrieb geht. Dies ist die niedrigere Geschwindigkeit, die für die Zubereitung von Mayonnaise, das langsame und sorgfältige Schlagen von Flüssigkeiten, flüssigen Teigen und das Unterziehen von Eisschnee oder Mehl unter einen Teig benutzt werden sollte.
- Um die höhere Geschwindigkeit einzustellen, betätigen Sie den Schalter bis zum Anschlag. Diese Geschwindigkeit ist geeignet zum Schlagen von Eiweiss, dem Zubereiten von Tortenteigen, Sossen, etc., sowie zum Mischen von Kartoffelpüree, Suppen, Hackfleisch, und besonderen Teigen für Nachspeisen, Brot, etc.
- Es ist empfehlenswert, das Gerät nicht durchgängig zu benutzen, sondern impulsweise. Auf diese Weise verbessern Sie die Zubereitungsqualität bei geringerer Motorbeanspruchung.
- **Das Gerät sollte nicht länger als 20 Sekunden durchgängig benutzt werden.** Wenn Sie das Gerät anschliessend weiter benutzen möchten, lassen Sie bitte zunächst den Motor 1 Minute abkühlen.
- Halten Sie den Mixstab während der Zubereitung nicht ruhig, sondern führen Sie von der Mitte zum Rand kreisförmige Bewegungen aus.
- Schalten Sie bitte den Motor aus bevor Sie den Mixstab aus der Masse nehmen.

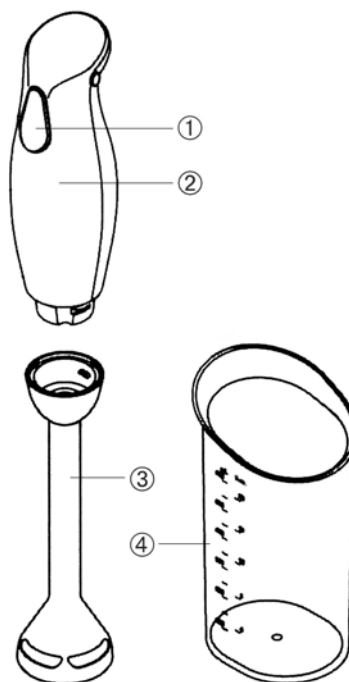
#### 6. Reinigung

- Unterbrechen Sie vor der Reinigung immer den Netzanschluss.
- Nehmen Sie den Mixstab heraus, reinigen Sie ihn unter fliessendem Wasser oder in Seifenwasser.
- Der Mixstab und der Becher dürfen nicht in der Spülmaschine gereinigt werden.
- Verwenden Sie zum Reinigen keine Scheuer- oder Lösemittel.
- Das Motorgehäuse kann mit einem trockenen oder leicht angefeuchteten Tuch gereinigt werden.

**Das Gerät darf nicht in Wasser getaucht oder unter fliessendes Wasser gehalten werden!**

### 1. Description du matériel

1. Interrupteur marche – arrêt
2. Corps moteur
3. Pied mixer
4. Gobelet gradué mesure



### 2. Renseignements techniques

Tension/Fréquence: 230V ~ 50Hz

Puissance: 300 watts

### 3. Conseil de sécurité

- Avant d'utiliser cet appareil pour la première fois, lisez attentivement ce mode d'emploi et conservez-le pour le consulter ultérieurement. C'est seulement de cette façon que vous pourrez obtenir les meilleurs résultats et une sécurité maximale d'utilisation.
- Après avoir enlevé l'emballage, vérifiez que l'appareil est en parfait état. En cas de doute, s'adresser au service après-vente indiqué.
- En cas d'incompatibilité entre la prise de courant et la fiche de l'appareil, faites remplacer la prise par une autre qui convient en faisant appel au service après-vente.
- Nous déconseillons l'utilisation d'adaptateurs, de fiche et/ou de rallonges. Si ces éléments s'avéraient indispensables, utilisez seulement des adaptateurs simples ou prises multiples et des rallonges qui respectent les normes de sécurité en vigueur. Veillez à ne pas dépasser la limite de puissance indiquée sur l'adaptateur et/ou sur la rallonge.
- Cet appareil est uniquement destiné à un usage ménager. Toute autre utilisation est considérée inappropriée et dangereuse. Le fabricant ne sera pas responsable des dommages qui peuvent survenir à la suite de l'utilisation inappropriée, erronée ou peu adéquate ou encore à la suite de réparations effectuées par un personnel non qualifié.
- L'utilisateur ne doit pas procéder au remplacement du câble. Au cas où il serait endommagé ou si son changement s'avérait nécessaire, s'adresser exclusivement au service après-vente. N'utilisez pas l'appareil si le câble ou la fiche est endommagé(e).
- Ne laissez pas le câble pendre sur le bord de la table ou le plan de travail, ne le laissez pas non plus être en contact avec les surfaces chaudes.
- En cas de panne et/ou de mauvais fonctionnement de l'appareil, éteindre ce dernier et ne pas essayer de le réparer. S'il requiert une réparation, s'adresser au service après-vente et demander à ce que des pièces de rechange d'origine soient utilisées. Si les indications ci-dessus ne sont pas respectées, la sécurité de l'appareil sera mise en danger.
- Avant d'utiliser l'appareil, vérifiez que la tension du réseau domestique correspond à celle indiquée sur l'appareil.

**L'utilisation de tout appareil électrique requiert le respect de quelques règles fondamentales:**

#### En particulier

- En guise de protection contre les décharges électriques, ne plongez pas l'appareil, ni le câble, ni la fiche dans l'eau et ne le mettez pas non plus sous le robinet.
- Ne pas toucher ni tirer sur le câble d'alimentation à l'aide des mains ou des pieds mouillés ou humides.
- Evitez de toucher les parties mobiles au cours du fonctionnement de l'appareil.
- Débranchez l'appareil lorsque vous ne l'utilisez pas. Avant de le monter ou de le démonter et avant de procéder à son nettoyage.

- En débranchant la fiche, ne tirez jamais sur le câble.
- Avant de brancher l'appareil, vérifiez que le bâton métallique soit correctement introduit dans l'appareil.
- N'utilisez pas l'appareil ou placez aucune de ses parties sur des surfaces chaudes ou près de celles-ci (plaques de cuisine à gaz ou électriques ou encore fours).

#### 4. Mise en marche

##### Monter et démonter le bâton métallique

- Toutes les opérations de montage et de démontage doivent s'effectuer lorsque l'appareil est débranché.
- Pour démonter le bâton métallique du corps moteur, tournez-le dans le sens inverse des aiguilles d'une montre. Pour le monter tournez-le dans sens inverse.

#### 5. Fonctionnement

Avant la première utilisation, nettoyez le bâton métallique et le gobelet, à l'eau savonneuse et séchez bien le gobelet avant de le remonter (voir paragraphe «nettoyage»).

- Montez le mixer comme indiqué dans le paragraphe précédent.
- Avant de le mettre en marche, introduisez le bâton métallique verticalement dans les ingrédients à préparer. De cette façon, vous éviterez que les aliments débordent ou se répandent hors au bol. Appuyez sur l'interrupteur.
- Branchez l'appareil.
- Pour commencer à mixer, appuyez doucement sur l'interrupteur jusqu'à ce que le mixeur se mette en marche. Cette vitesse est la plus lente et est recommandée pour faire de la mayonnaise, battre lentement et soigneusement les liquides, pâtes fluides et diluer des blancs d'œuf battu ou de la farine dans une pâte.
- Pour sélectionner la vitesse rapide, appuyez sur l'interrupteur jusqu'au fond. Cette vitesse est recommandée pour battre des blancs d'œuf, de la pâte à gâteaux, sauces, etc., ainsi que pour mélanger des purées de pommes de terre, soupes, viandes hachées, pâtes pour pâtisserie, pain, etc.
- Il est recommandé d'utiliser l'appareil de façon discontinue, c'est-à-dire en mode rafale. Vous obtiendrez ainsi une meilleure qualité dans la préparation des aliments et exigerez du moteur un effort moins important.
- **Il n'est pas recommandé de garder l'appareil en marche pendant plus de 20 secondes.** Si vous souhaitez continuer à utiliser l'appareil, laissez-le reposer pendant 1 minute environ afin que le moteur refroidisse.
- Ne gardez pas le mixer immobile pendant la préparation. Faites des mouvements circulaires dans le fond, du milieu vers les bords.
- Une fois le travail achevé, arrêtez le moteur avant de retirer le batteur de l'aliment.

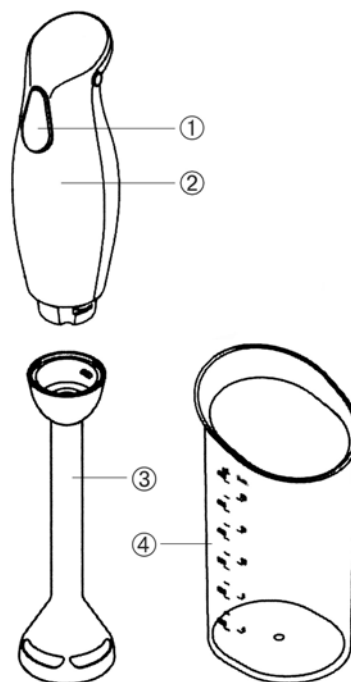
#### 6. Nettoyage

- Débranchez toujours l'appareil avant de procéder à son nettoyage.
- Démontez le bâton métallique, nettoyez-le sous le robinet ou à l'eau savonneuse et séchez-le.
- Le bâton métallique et le gobelet ne doivent pas passer au lave-vaisselle.
- N'utilisez pas d'agents abrasifs ou de dissolvants pour son nettoyage.
- Vous pouvez nettoyer le corps moteur à l'aide d'un chiffon sec ou légèrement humide.

**Ne plongez pas le corps moteur dans l'eau et ne le mettez pas non plus sous le robinet!**

## 1. Descrizione dell'apparecchio

1. Interruttore
2. Corpo del motore
3. Asta per mescolare
4. Misurino



## 2. Dati tecnici

Tensione/voltaggio: 230V-50Hz

Potenza: 300 watt

## 3. Indicazioni di sicurezza

- Prima d'iniziare l'uso di quest'apparecchio, leggere attentamente queste istruzioni e conservarle per consultarle quando necessario. Ciò garantisce un ottimo risultato e un impiego oltremodo sicuro.
- Dopo aver tolto l'imballaggio si deve controllare se l'apparecchio è completo e non danneggiato.
- Quando sorgono dei dubbi, non usare l'apparecchio ma rivolgersi all'autorizzato servizio alla clientela più vicino. Se la spina elettrica dell'apparecchio non dovesse combaciare con la presa di corrente, si deve far rimpiazzare la presa di corrente da personale qualificato.
- Non si devono usare pezzi d'adattamento, spine multiple, e/o prolunghe. Se ciò è inevitabile, usare solo semplici giunti di raccordo o spine multiple come anche prolunghe che rispondono alle prescrizioni di sicurezza richieste badando particolarmente che non venga sorpassato il limite di rendimento indicato sul pezzo di raccordo e/o di prolungamento.
- L'apparecchio deve essere usato soltanto per la casa e per gli scopi previsti. Seguire sempre le istruzioni di questo manuale. Qualsiasi altro uso non è appropriato e pericoloso. Il fabbricante non può venire reso responsabile per possibili guasti che risultano da uso sbagliato, scorretto, irresponsabile e/o da riparazioni effettuate da personale non qualificato.
- Non usare mai un apparecchio elettrico con cavo o spina avariati e quando l'apparecchio non funziona regolarmente o è in qualche modo danneggiato. Bisogna farlo controllare, riparare o regolare da un servizio tecnico alla clientela autorizzato. Il cavo non deve essere in nessun caso rimpiazzato dall'utente stesso. Se è guasto o deve essere sostituito, rivolgersi ad un servizio tecnico autorizzato dal fabbricante.
- Badare che il cavo non penda dal tavolo o dal posto di lavoro e che non entri in contatto con superfici surriscaldate. Non soffregare il cavo su angoli taglienti e non lasciarlo incastrare. Nel caso di un guasto e/o di disturbo nel funzionamento, disinserire l'apparecchio senza tentare di ripararlo. Rivolgersi ad un servizio tecnico autorizzato badando che vengano usati pezzi di ricambio originali.
- Prima d'iniziare l'uso del mescolatore, controllare se la tensione elettrica corrisponde alle indicazioni e alla targhetta dell'apparecchio.

**Nell'uso di apparecchi elettrici si devono sempre osservare determinate, fondamentali misure di sicurezza, per evitare pericoli d'incendio, scosse elettriche e/o lesioni personali:**

### In particolare:

- Per evitare scariche elettriche, non immergere il corpo del motore nell'acqua e non tenerlo sotto acqua corrente. Non toccare il cavo elettrico con mani o con piedi bagnati.
- Durante l'uso, il mescolatore non deve entrare in contatto con un coltello.
- Prima d'introdurre o di levare l'asta ad immersione bisogna disinserire la corrente. Non estrarre la spina dalla presa di corrente tirandola per il cavo.

- Quando l'apparecchio è fuori uso e prima d'introdurre o di estrarre l'asta ad immersione, come anche prima della pulizia, bisogna sempre staccare il collegamento elettrico.
- Prima di far funzionare l'apparecchio, controllare se l'asta è inserita correttamente.
- Nessun pezzo del mescolatore deve essere usato o collocato vicino a superfici molto calde (fornelli o piastre elettriche o a gas, ecc.).

#### 4. Messa in funzione

##### Introdurre ed estrarre l'asta mescolatrice.

Nell'introdurre ed estrarre l'asta mescolatrice bisogna interrompere il contatto elettrico.

Per togliere l'asta dal corpo del motore, bisogna girarla in senso antiorario (vedi illustrazione 2).

Per introdurla bisogna girarla in senso contrario.

#### 5. Modo di procedere

Se si usa l'apparecchio per la prima volta, bisogna lavare con acqua e sapone l'asta mescolatrice e il vaso. Asciugarli quindi per bene, prima di inserirli di nuovo (vedi sezione "pulizia").

- Il corpo del motore non deve essere immerso nell'acqua o messo sotto l'acqua corrente.
- Montare il frullino in base alle istruzioni del ritaglio precedente. Prima di avviare l'apparecchio, tenere l'asta mescolatrice verticalmente negli ingredienti. In tal modo si evita che questi sprizzino fuori o trabocchino. Azionare quindi l'interruttore.
- Inserire la spina nella presa elettrica.
- All'inizio premere solo leggermente sul pulsante fino a quando il frullino si mette in movimento. Questa è la velocità più bassa che si deve usare per la preparazione di maionese, per mescolare liquidi e paste liquide in modo lento e accurato e incorporare neve di ghiaccio o farina nella pasta.
- Per ottenere maggior velocità, azionare l'interruttore fino all'arresto. Questa velocità è idonea per sbattere albume, per preparare paste per torte, salse ecc. come pure per mescolare purea di patate, minestre, carne tritata e paste speciali per dessert, pane ecc.
- E' consigliabile di non usare l'apparecchio in continuità, ma ad impulsi. In tal modo si migliora la qualità di preparazione con minor sollecitazione del motore. **L'apparecchio non dovrebbe essere usato in continuità più a lungo di 20 secondi.** Se si prosegue l'uso dell'apparecchio, lasciare prima raffreddare il motore per 1 minuto. Durante la preparazione non tenere fermo il frullino, ma effettuare dei movimenti circolari dalla metà del vaso verso il bordo.
- Spegnerne il motore prima di togliere il frullino dalla massa frullata.

#### 6. Pulizia

- Prima della pulizia staccare sempre il raccordo elettrico.
- Levare l'asta mescolatrice e lavarla sotto acqua corrente o in acqua e sapone. L'asta e il vaso non si possono lavare nella lavastoviglie.
- Per la pulizia non usare detersivi solventi o abrasivi.
- Assicurarsi che l'asta mescolatrice sia completamente asciutta prima di usarla di nuovo.
- Il corpo del motore può essere ripulito con un panno asciutto o leggermente umido.

**L'apparecchio non può venire immerso nell'acqua o tenuto sotto l'acqua corrente!**

### **Garantiebestimmungen für Stabmixer HB22**

Die Garantiedauer beträgt 2 Jahre ab Lieferdatum an den Endverbraucher. Zur Inanspruchnahme von Garantieleistungen muss das defekte Gerät der offiziellen Kundendienststelle zusammen mit einem Verkaufsbeleg (Rechnungskopie oder Kassenbon) zugestellt werden. Die Garantie beinhaltet die Kosten für Material und Arbeit.

Die Garantie wird ausgeschlossen oder vorzeitig abgebrochen, wenn die Schäden auf folgende Ursachen zurückzuführen sind: Nutzung des Gerätes im gewerblichen Bereich, äussere Einflüsse, nicht fachgerechte Installation, Nichtbeachtung der Bedienungsanleitung oder Betriebsvorschriften, höhere Gewalt, unsachgemässer Gebrauch, Eingriffe von nicht autorisierten Stellen, sowie normaler Verschleiss. Ausgeschlossen sind ebenfalls Schäden, die auf Herunterfallen, Wasser oder den Betrieb mit falscher elektrischer Spannung zurückzuführen sind.

---

### **Conditions de garantie pour bâton-mixeur HB22**

La garantie est valable pendant 2 ans à partir de la date de livraison de l'appareil au consommateur. Afin d'obtenir les prestations de garantie, l'appareil défectueux doit être remis au service après-vente officiel, accompagné de la pièce justificative d'achat (copie de la facture ou quittance de caisse). La garantie englobe les frais pour le matériel et le travail.

La garantie est supprimé ou le délai de garantie expire prématurément si les dommages sont imputables aux causes suivantes: utilisation de l'appareil dans le domaine industriel, influences extérieures, installation inadéquate, inobservation du mode d'emploi ou instructions de service, force majeure, utilisation inadaptée, interventions de tiers non autorisés ainsi qu'une usure normale. Exclu de la garantie sont également les dégâts dus à des chutes, dégâts d'eau et le non-respect de la tension nominale.

---

### **Condizioni di garanzia per frullatore ad asta HB22**

La garanzia è valida due anni a partire dalla data di fornitura al consumatore finale. Per ricorrere a prestazioni di garanzia, si deve presentare l'apparecchio guasto al servizio post-vendita ufficiale insieme alla ricevuta d'acquisto (copia della fattura o ricevuta della cassa). La garanzia comprende i costi per il materiale e la manodopera.

La garanzia è esclusa o interrotta anticipatamente se i danni sono da imputare alle seguenti cause: uso dell'apparecchio nell'ambito industriale, influssi esterni, installazione non professionale, inosservanza delle istruzioni per l'uso o servizio, forza maggiore, uso non appropriato, interventi da parte di sedi non autorizzate e uso normale. Non coperti dalla garanzia sono guasti dovuti alle cadute, all'acqua e al mancato rispetto della tensione nominale.

**Kundendienstadresse: siehe letzte Seite**  
**Adresse service après-vente: voir dernière page**  
**Indirizzo servizio post-vendita: vede ultima pagina**



**Kundendienst Schweiz:**

KENWOOD SCHUMPF AG  
Lättichstrasse 6  
Postfach 351  
CH-6341 Baar  
[www.kenwood.ch](http://www.kenwood.ch)

Telefon 041-766 87 27  
Telefax 041-761 77 48

The logo for SOBA, featuring the word "SOBA" in a bold, black, sans-serif font. The letters are slightly slanted to the right. A thick black horizontal bar is positioned below the letters, starting from the left and extending under the 'S', 'O', and 'B', ending under the 'A'.

**Kundendienst Österreich:**

EUDORA SOBA Vertriebs GmbH  
Gunskirchener Strasse 19  
A-4600 Wels  
[www.eudora.at](http://www.eudora.at)

Telefon (07242) 485-0  
Telefax Verkauf (07242) 29068  
Telefax Kundendienst (07242) 56610

The logo for EUDORA SOBA. It features the word "EUDORA" in a bold, black, sans-serif font, enclosed within a black rectangular box. To the right of this box, the word "SOBA" is written in a bold, black, sans-serif font. A thick black horizontal bar is positioned below the "EUDORA" box and extends to the right, ending under the "SOBA" text.